



# CATÁLOGO / CATALOGUE

Especialistas en bombas para piscinas  
Swimming pool pumps specialist  
Spécialistes en pompes pour piscines

[www.bombaspsh.com](http://www.bombaspsh.com)

# MINI - SOLAR



**Bomba diseñada para la filtración de agua de piscinas.**

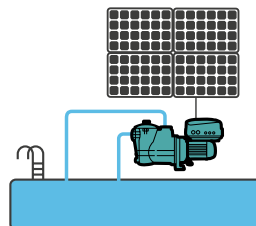
**Conexión directa a paneles solares.**

**Alternativamente, dispone de conexión directa a red eléctrica.**

Pump specially designed for pool water filtration.

To be directly connected to solar panels.

Or alternatively it can be connected to electrical grid.



Pompe conçue pour la filtration de l'eau des piscines.

Connexion directe aux panneaux solaires.

Alternativement, il dispose d'une connexion directe au réseau électrique.



**Bombas para piscinas domésticas**  
Pumps for domestic pools / Pompes pour piscines privées 7

---

**Bombas para piscinas públicas**  
Pumps for commercial pools / Pompes pour piscines publiques 23

---

**Bombas para parques acuáticos**  
Water park pumps / Pompes pour parcs aquatiques 61

---

**Prefiltros**  
Prefilters / Préfiltres 71

---

**Natación contracorriente**  
Counter current swimming / Nage à contre-courant 81

---

**Wellness** 85

---

**Filtros**  
Filters / Filtres 91

---

**Control para bombas de piscina**  
Control for pool pumps / Contrôle pour pompes de piscine 95

---

**Información técnica**  
Technical information / Information technique 99

---



## BOMBAS PARA PISCINAS DOMÉSTICAS

Pumps for domestic pools  
Pompes pour piscines privées

NUEVO  
NEW  
NOUVEAU



MICRO



MINI



ND.1



ND.2



MAXI



AFN

NUEVO  
NEW  
NOUVEAU



MINI-SOLAR

## PREFILTROS

Prefilters  
Préfiltres



SMALL  
GIANT



GIANT



GREAT  
GIANT



FUNDICIÓN H



FUNDICIÓN V



FUNDICIÓN H/V

## NATACIÓN CONTRACORRIENTE

Counter current swimming  
Nage à contre-courant



NEW CONTRA

## WELLNESS



CLEO



EOLO



## BOMBAS PARA PISCINAS PÚBLICAS

Pumps for commercial pools  
Pompes pour piscines publiques



F-SMALL  
GIANT



GIANT



F-GIANT



GREAT  
GIANT



F-GREAT  
GIANT



DN-3000



FDN-3000



DN-1500



FDN-1500-H



FDN-1500-HV



FDN-1500-V

## BOMBAS PARA PARQUES ACUÁTICOS

Water park pumps  
Pompes pour parcs aquatiques



AQUATIC PARK

## FILTROS

Filters  
Filtres



LAMINADO  
Laminated  
Laminés



KIT

## CONTROL PARA BOMBAS DE PISCINA

Control for pool pumps  
Contrôle pour pompes de piscine



CUADRO VARIADOR 1 BOMBA  
Panel VFD 1 pump  
Armoire VDV 1 pompe



**Bombas para piscinas domésticas**  
Pumps for domestic pools  
Pompes pour piscines privées







**Diseñadas especialmente para piscinas de pequeño tamaño, piscinas desmontables y bañeras tipo Spa.**

- Autoaspirante
- Apta para funcionar con cloradores salinos o con agua de mar
- Protección térmica incluida
- Incorpora cable de 1m con enchufe Schuko
- Sello mecánico y rodamientos de gran calidad
- Tapa transparente de simple manejo que facilita el mantenimiento de la bomba
- Cesta prefiltro incorporada en el cuerpo bomba
- Clase de aislamiento: F
- Protección: IP55
- Motor: 50Hz/2900 rpm
- Disponible también a 60Hz
- Especialmente indicada para equipos de filtración

**Specially designed for small size pools, above ground pools and SPA.**

- Self-priming
- Suitable for operation with salt chlorinators and sea water
- Thermal protection included
- 1m cable incorporated with Schuko plug
- High quality mechanical seal and bearings
- Transparent lid with simple handling for easy maintenance of the pump
- Pre-filter basket incorporated to the pump housing
- Insulation Class: F
- Protection: IP55
- Motor: 50Hz/2900 rpm
- Available also at 60Hz
- Specially suitable for filtration equipments

**Spécialement conçu pour les piscines de petite taille, piscines hors sol et SPA.**

- Auto-amorçage
- Adapté au fonctionnement avec l'eau de mer et chlorinateurs
- Protecteur thermique inclus
- Câble de 1m intégré avec prise Schuko
- Garniture mécanique et roulements de haute qualité
- Couvercle transparent avec une manipulation simple pour un entretien facile
- Panier pré-filtre incorporé au corps pompe
- Classe d'isolement: F
- Étanchéité: IP55
- Moteur: 50Hz/2900 rpm
- Disponible aussi a 60Hz
- Particulièrement adapté pour les équipements de filtration

## MATERIALES

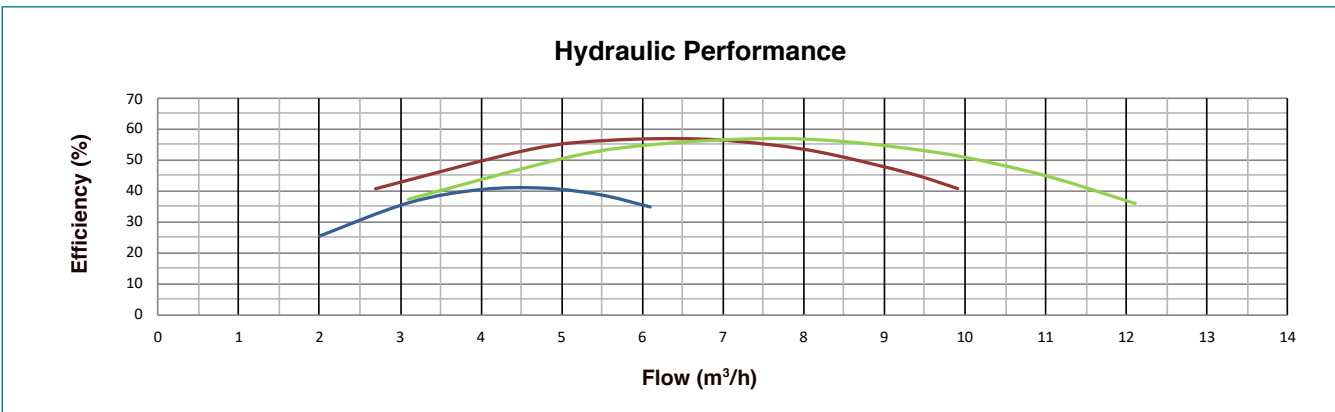
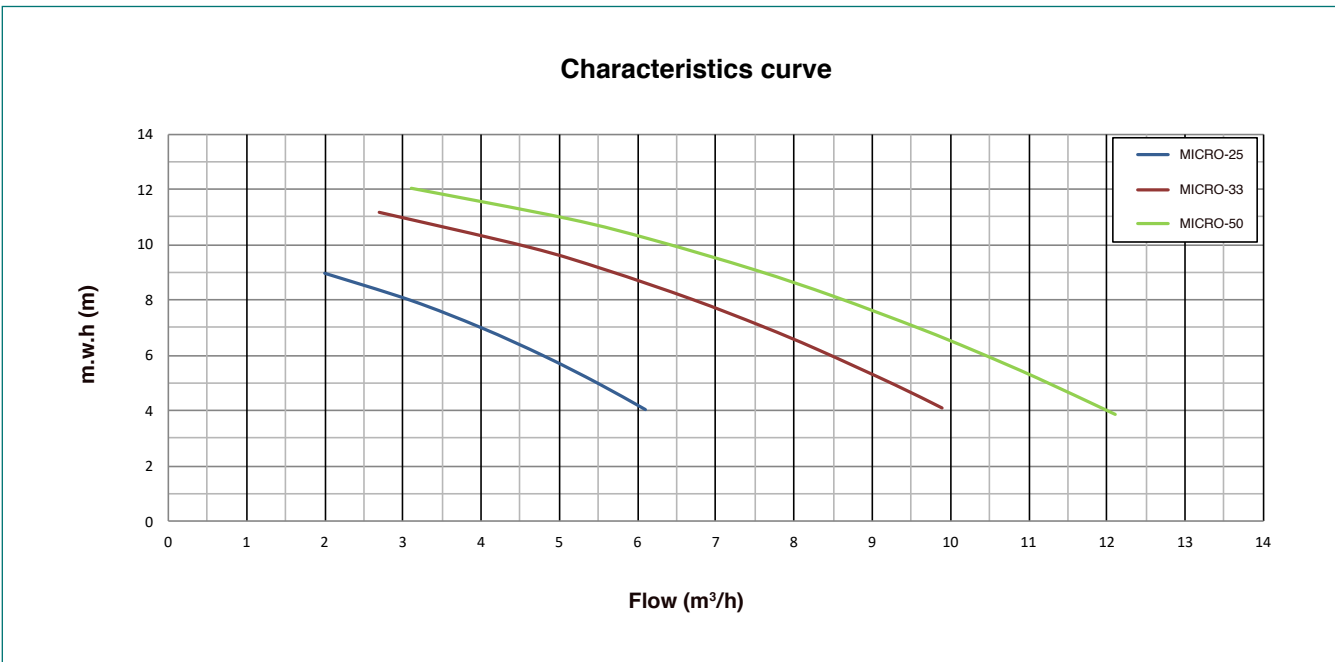
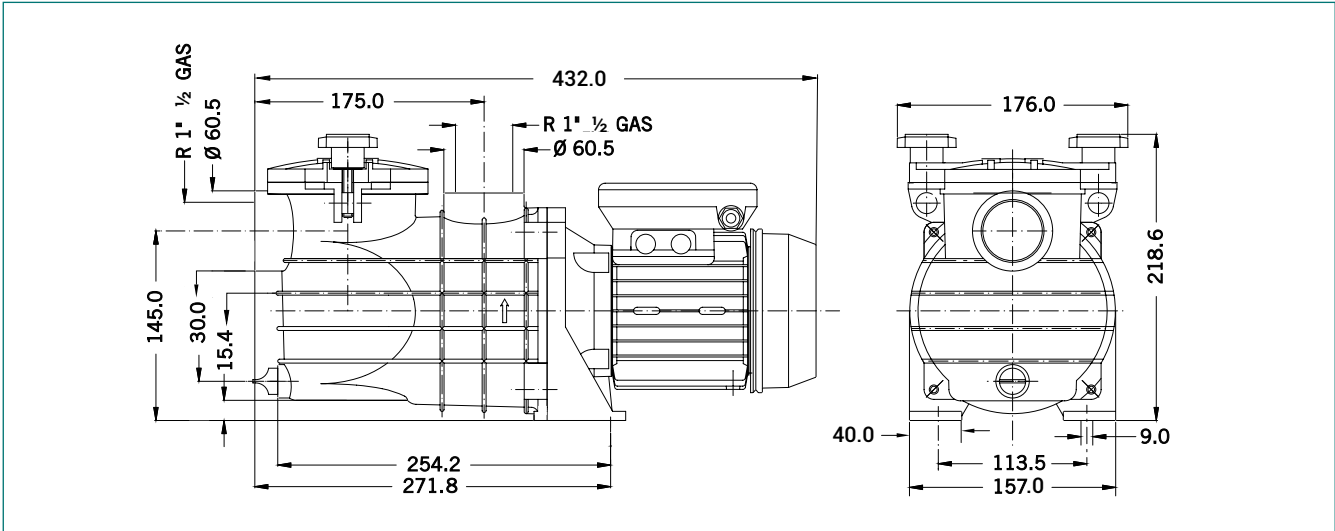
**Cuerpo bomba:** Polipropileno + 30% FV.  
**Rodete y difusor:** Noryl + 30% FV.  
**Eje:** Acero inoxidable AISI 416.  
**Sello mecánico:** Carbono + Resina - Cerámica.  
**Tapa prefiltro:** SAN.  
**Cesta prefiltro:** Polipropileno +5% FV.

## MATERIALS

**Pump body:** Polypropylene + 30% GF.  
**Impeller and diffuser:** Noryl + 30% GF.  
**Shaft:** Stainless Steel AISI 416.  
**Mechanical seal:** Carbon + Resin - Ceramics.  
**Prefilter cover:** SAN.  
**Prefilter basket:** Polypropylene +5% GF.

## MATÉRIAUX

**Corps de pompe:** Polypropylène + 30% FV.  
**Turbine et diffuseur:** Noryl + 30% FV.  
**Arbre:** Acier inoxydable AISI 416.  
**Garniture mécanique:** Carbone + Résine - Céramique.  
**Couvercle préfiltre:** SAN.  
**Panier préfiltre:** Polypropylène +5% FV.



Tipo Type Type	Potencia Power Puissance		Cond. Capac. Cond.	II 230V A	Altura Manométrica / Head / Hauteur manométrique (m)								Bocas / Mouths Embouchures DN		Peso Weight Poids Kg	
	KW	HP			4	5	6	7	8	9	10	11	12	IN		OUT
MICRO-25	0,20	0,25	10	1,4	6,1	5,5	4,8	4,0	3,1	2,0	-	-	-	1" 1/2	1" 1/2	6,4
MICRO-33	0,25	0,33	12	1,7	9,9	9,3	8,3	7,6	6,7	5,6	4,6	2,7	-	1" 1/2	1" 1/2	7,4
MICRO-50	0,37	0,50	16	2,4	12,1	11,1	10,3	9,6	8,5	7,5	6,2	5,1	3,1	1" 1/2	1" 1/2	8,0



**La MINI sin duda es el best-seller de BOMBAS PSH,** diseñada para la recirculación del agua de piscinas pequeñas y medianas. Su gran poder de auto-aspiración la convierte en la opción más indicada para equipos de filtración y limpia-fondos.

- Autoaspirante hasta 4mca
- Apta para funcionar con cloradores salinos o con agua de mar
- Disponible motor trifásico de alta eficiencia energética tipo IE3 según estándar IEC 60034-30-1
- Protección térmica incluida en las versiones monofásicas
- Incorpora cable de 1,5m con enchufe Schuko en las versiones monofásicas
- Sello mecánico y rodamientos de gran calidad
- Tapa transparente de simple manejo que facilita el mantenimiento de la bomba
- Cesta prefiltro incorporada en el cuerpo bomba
- Clase de aislamiento: F
- Protección: IP55
- Motor: 50Hz/2900 rpm
- Disponible también a 60Hz
- Especialmente indicada para limpiafondos y equipos de filtración

#### MATERIALES

**Cuerpo bomba:** Polipropileno + 30% FV.  
**Rodete y difusor:** Noryl + 30% FV.  
**Eje:** Acero inoxidable AISI 416.  
**Sello mecánico:** Carbono + Resina - Cerámica.  
**Tapa prefiltro:** Policarbonato.  
**Cesta prefiltro:** Polipropileno +5%FV.

**The MINI is certainly the BOMBAS PSH best seller,** designed for recirculation of pool water and SPA. Its great self-suction power makes the most suitable pump for use with filtration equipments and pool cleaners.

- Self-priming up to 4mwh
- Suitable for operation with salt chlorinators and sea water
- Available high efficiency three phase motor class IE3 according to standard IEC 60034-30-1
- Thermal protection incorporated in single-phase version
- Includes 1,5m cable with Schuko plug in single-phase version
- High quality mechanical seal and bearings
- Transparent lid with simple handling for easy maintenance of the pump
- Pre-filter basket incorporated to the pump housing
- Insulation Class: F
- Protection: IP55
- Motor: 50Hz/2900 rpm
- Available also at 60Hz
- Specially suitable for filtration equipments and pool cleaners

#### MATERIALS

**Pump housing:** Polypropylene + 30% GF.  
**Impeller and Diffuser:** Noryl +30% GF.  
**Shaft:** Stainless steel AISI 416.  
**Mechanical Seal:** Carbon + Resin - Ceramics.  
**Prefilter cover:** Polycarbonate.  
**Prefilter basket:** Polypropylene +5% GF.

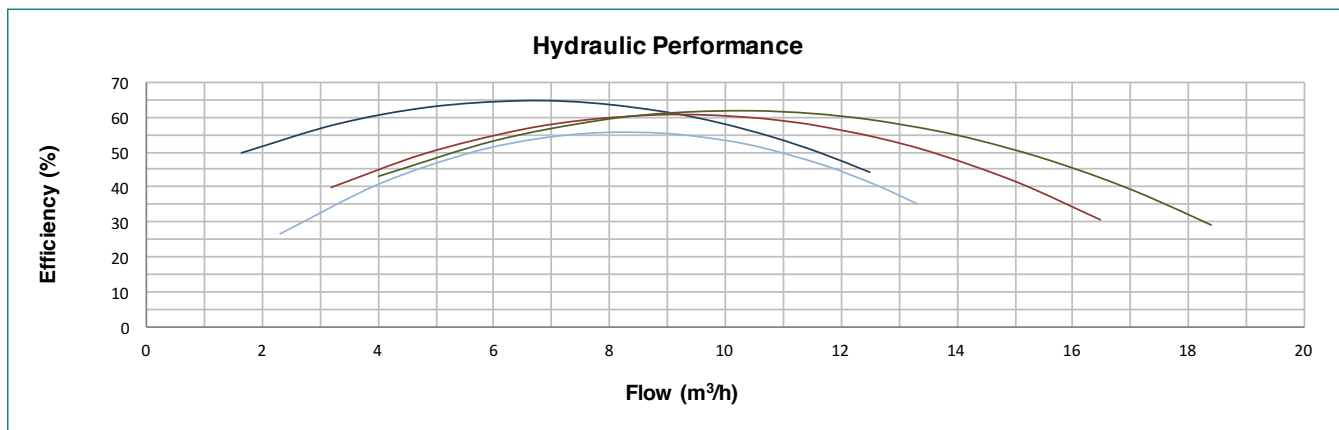
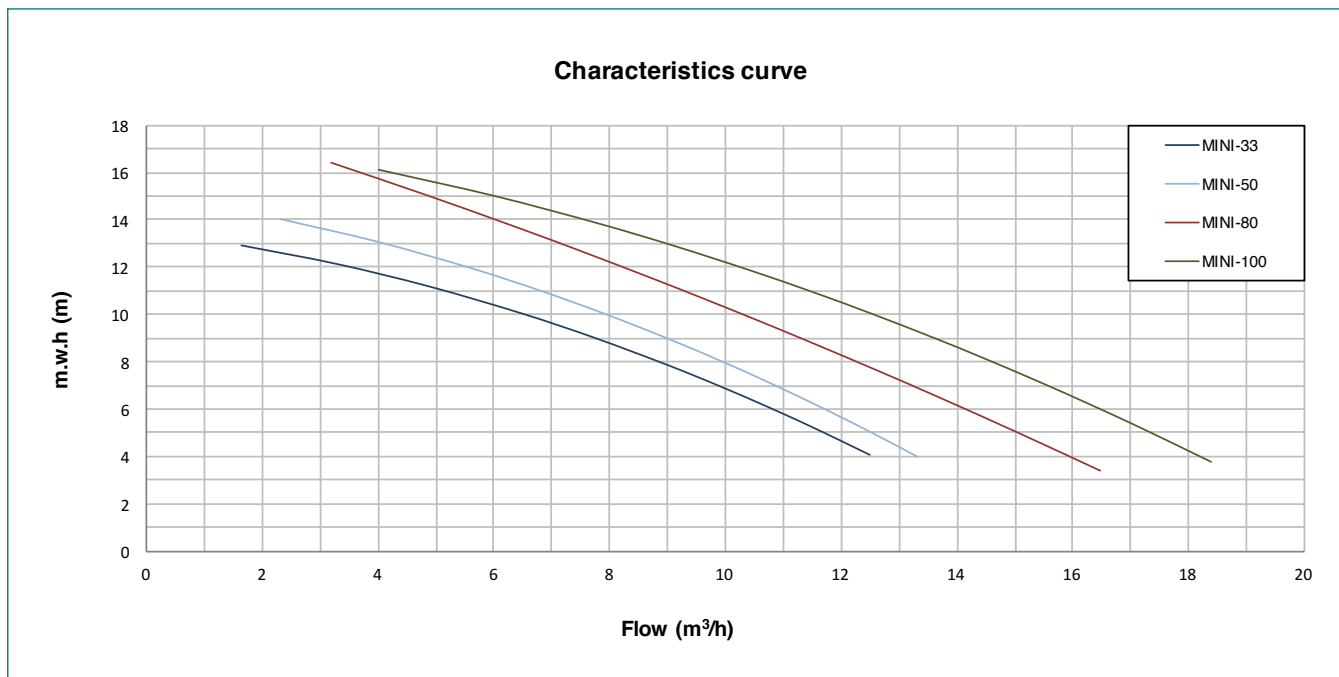
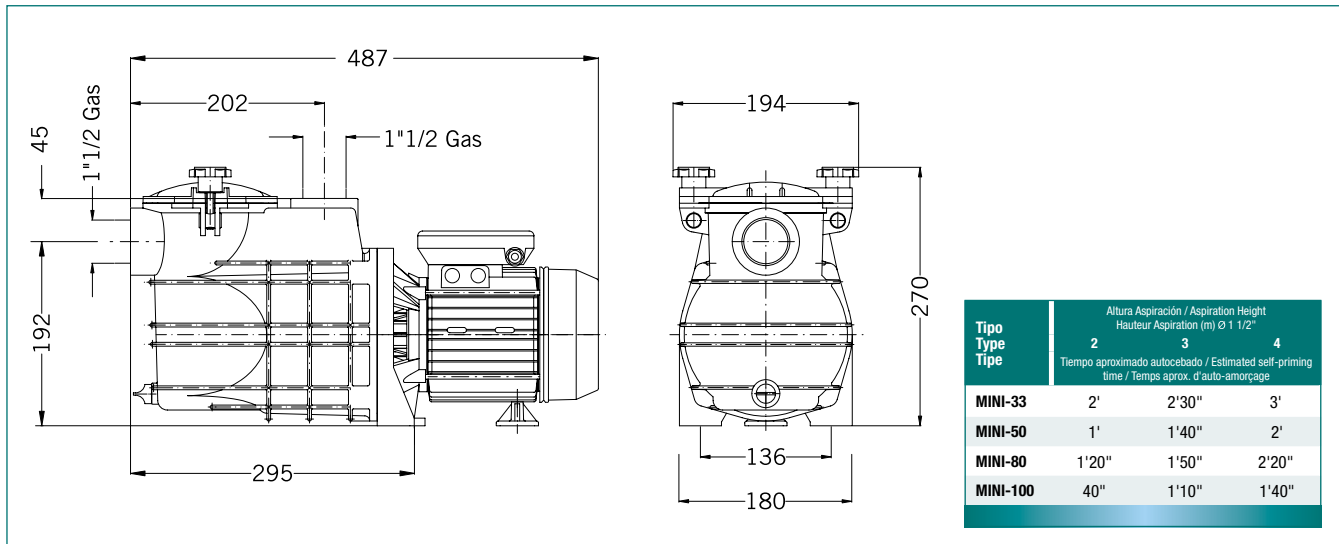
**La MINI est certainement le best-seller de BOMBAS PSH,** conçue pour la recirculation de l'eau de la piscine et SPA. Son grand pouvoir d'auto-aspiration fait qu'elle soit la plus adaptée pour une utilisation avec des équipements de filtration et nettoyeurs de fonde.

- Auto-amorçage jusqu'à 4mCE
- Adapté au fonctionnement avec l'eau de mer et chlorinateurs
- Disponible moteur triphasé à haut rendement IE3 selon standard IEC 60034-30-1
- Protecteur thermique incorporé dans la version monophasée
- Comprend câble de 1,5 m avec prise Schuko en version monophasée
- Garniture mécanique et roulements de haute qualité
- Couvercle transparent avec une manipulation simple pour un entretien facile
- Panier pré-filtre incorporé au corps pompe
- Classe d'isolement: F
- Étanchéité: IP55
- Moteur: 50Hz/2900 rpm
- Disponible aussi a 60Hz
- Particulièrement adapté pour les équipements de filtration et bondes de fond

#### MATÉRIAUX

**Corps de pompe:** Polypropylène + 30% FV.  
**Turbine et diffuseur:** Noryl + 30% FV.  
**Arbre:** Acier inoxydable AISI 416.  
**Garniture mécanique:** Carbonne + Résine - Céramique.  
**Couvercle Préfiltre:** Policarbonato.  
**Panier préfiltre:** Polypropylène +5%FV.





Tipo Type Type	Potencia Power Puissance		Cond. Capac. Cond.	IE3					Altura Manométrica / Head / Hauteur manométrique (m)						Bocas / Mouths Embouchures		Peso Weight Poids	
	kW	HP		μF	II	III	III	III	III	III	III	III	III	III	III	III		IN
	230V	230V	400V	230V	230V	400V	230V	400V	4	6	8	10	12	14	16	Caudal / Flow rate / Débit (m³/h)		
MINI-33	0,25	0,33	16	2,6	-	-	-	-	12,5	10,8	9,0	6,5	3,3	-	-	1" 1/2	1" 1/2	9,6
MINI-50	0,37	0,50	16	3,2	-	-	-	-	13,3	11,7	10,0	7,9	5,6	2,3	-	1" 1/2	1" 1/2	9,8
MINI-80	0,60	0,80	20	4,2	2,7	1,7	2,6	1,5	16,5	14,4	12,5	10,5	8,6	6,3	3,3	1" 1/2	1" 1/2	10,3
MINI-100	0,75	1	25	4,6	3,1	1,9	3,0	1,7	18,4	16,4	14,4	12,5	10,4	7,8	4,0	1" 1/2	1" 1/2	12,2



**ND.1 es el modelo más veterano de BOMBAS PSH con más de 40 años de existencia.**

La extensa gama de esta serie permite conseguir rendimientos óptimos hasta 1,5 kW.

Fabricada con materiales de alta resistencia, la ND.1 está diseñada para aportar a su instalación de depuración un alto grado de fiabilidad.

- Autoaspirante hasta 4mca
- Disponible motor trifásico de alta eficiencia energética tipo IE3 según estándar IEC 60034-30-1
- Protección térmica incluida en las versiones monofásicas
- Sello mecánico y rodamientos de gran calidad
- Tapa transparente de simple manejo que facilita el mantenimiento de la bomba
- Cesta prefiltro más asa, con gran capacidad de filtración, incorporada en el cuerpo bomba
- Clase de aislamiento: F
- Protección: IP55
- Motor: 50Hz/2900 rpm
- Disponible también a 60Hz

### MATERIALES

**Cuerpo bomba:** Polipropileno + 30% FV.  
**Rodete y difusor:** Noryl +30% FV.  
**Eje:** Acero inoxidable AISI 316.  
**Sello mecánico:** Carbono + Resina - Cerámica.  
**Tapa prefiltro:** SAN.  
**Cesta prefiltro:** Polipropileno +20% FV.

**ND.1 is the most veteran model of BOMBAS PSH with over 40 years of existence.**

The wide range of this series is able to achieve optimal performances up to 1,5 kW.

Made of high-resistance materials, the ND.1 is designed to bring to your pool installation a high degree of reliability.

- Self-priming up to 4mwh
- Available high efficiency three phase motor class IE3 according to standard IEC 60034-30-1
- Thermal protector incorporated in single-phase version
- High quality mechanical seal and bearings
- Transparent lid with simple handling for easy maintenance
- High capacity pre-filter basket with handle incorporated to the pump housing
- Insulation Class: F
- Protection: IP55
- Motor: 50Hz/2900 rpm
- Available also at 60Hz

### MATERIALS

**Pump housing:** Polypropylene + 30% GF.  
**Impeller and Diffuser:** Noryl + 30% GF.  
**Shaft:** Stainless steel AISI 316.  
**Mechanical Seal:** Carbon + Resin - Ceramics.  
**Prefilter cover:** SAN.  
**Prefilter basket:** Polypropylene +20% GF.

**ND.1 est le modèle le plus ancien de BOMBAS PSH avec plus de 40 ans d'existence.**

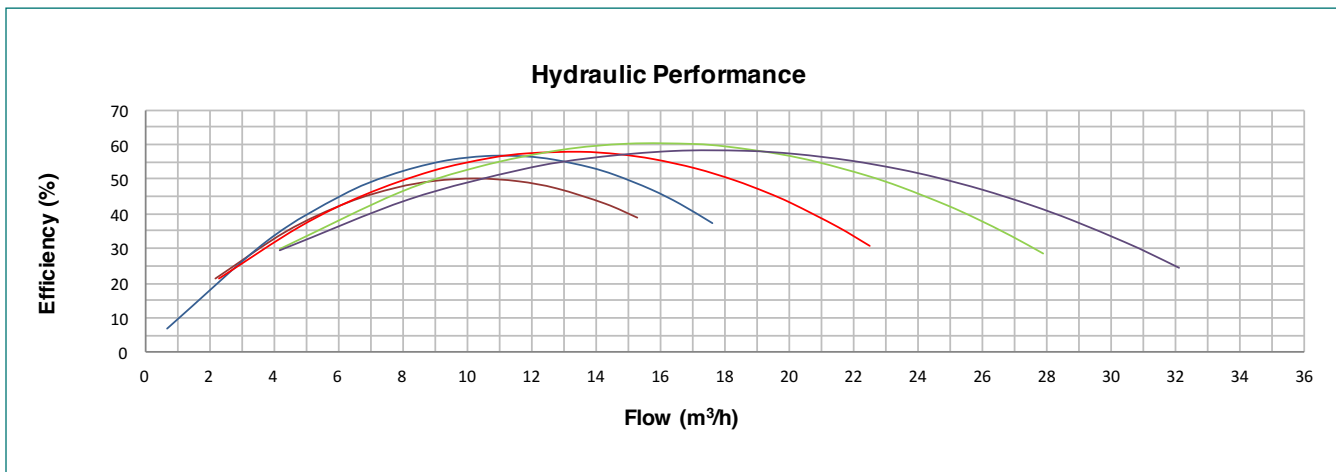
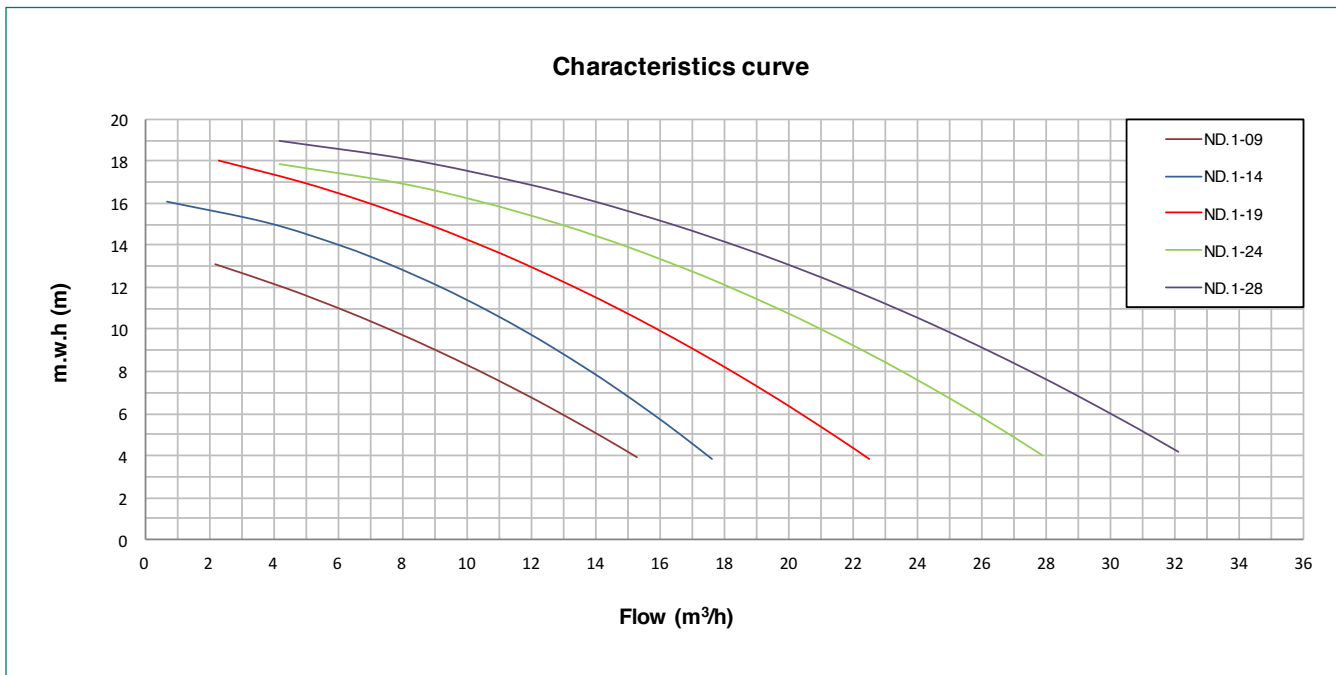
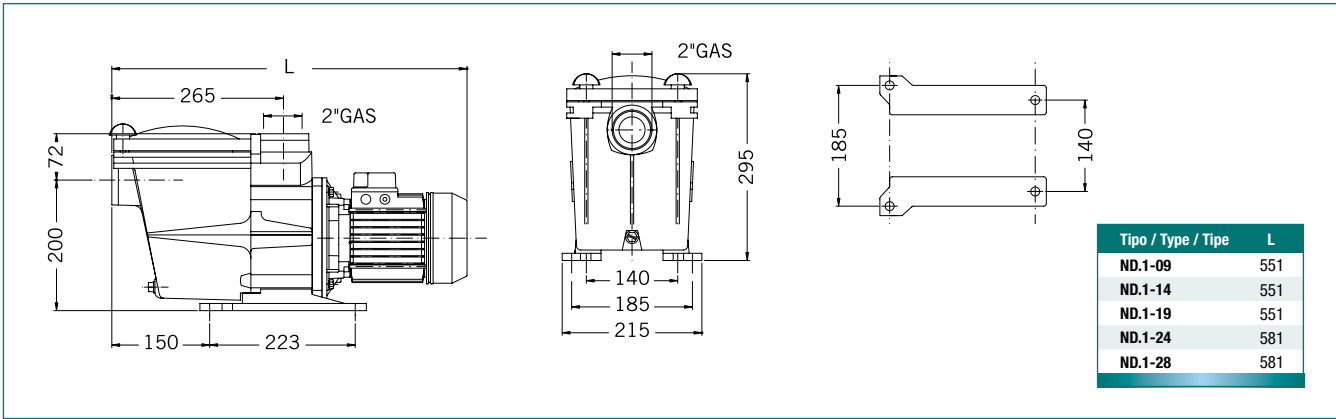
La vaste gamme de cette série est capable d'atteindre des performances optimales jusqu'à 1,5 kW.

Fabriqué avec des matériaux très résistants, le ND.1 est conçu pour apporter à l'installation de votre piscine un haut degré de fiabilité.

- Auto-amorçage jusqu'à 4mCE
- Disponible moteur triphasé à haut rendement IE3 selon standard IEC 60034-30-1
- Protecteur thermique incorporé dans la version monophasée
- Garniture mécanique et roulements de haute qualité
- Couvercle transparent avec une manipulation simple pour un entretien facile
- Panier pré-filtre d'haute capacité incorporé au corps pompe
- Classe d'isolement: F
- Étanchéité: IP55
- Moteur: 50Hz/2900 rpm
- Disponible aussi a 60Hz

### MATÉRIAUX

**Corps de pompe:** Polypropylène + 30% FV.  
**Turbine et diffuseur:** Noryl + 30% FV.  
**Arbre:** Acier inoxydable AISI 316.  
**Garniture mécanique:** Carbone + Résine - Céramique.  
**Couvercle préfiltre:** SAN.  
**Panier préfiltre:** Polypropylène +20% FV.



Tipo Type Tipe	Potencia Power Puissance kW HP	Cond. Capac. Cond. µF	IE3						Altura Manométrica / Head / Hauteur manométrique (m)									Bocas / Mouths Embouchures DN		Peso Weight Poids Kg
			II 230V A	III 230V A	III 400V A	III 230V A	III 400V A	4	6	8	10	12	14	16	18	19	IN	OUT		
			Caudal / Flow rate / Débit (m³/h)																	
ND.1-09	0,37	0,5	16	3,0	-	-	-	-	15,3	12,8	10,3	7,8	4,4	-	-	-	-	2"	2"	10,4
ND.1-14	0,6	0,8	16	4,0	2,5	1,6	2,4	1,3	17,6	15,7	13,8	11,8	9,2	6,1	0,7	-	-	2"	2"	13,6
ND.1-19	0,75	1	20	4,8	3,0	1,9	2,9	1,7	22,5	20,4	18,3	15,9	13,5	10,7	6,8	2,3	-	2"	2"	13,7
ND.1-24	1,1	1,5	30	6,6	4,2	2,5	3,8	2,2	27,9	25,8	23,5	20,9	18,1	15,0	10,4	4,2	-	2"	2"	17,1
ND.1-28	1,5	2	40	8,9	5,6	3,3	5,0	2,9	32,1	30,2	27,5	24,7	21,9	18,6	13,9	8,2	4,2	2"	2"	19,0





**ND.2 es una versión actualizada de la ND.1 que aporta un diseño más moderno y mejora en la capacidad de filtración.**

Las dimensiones entre las bocas de aspiración e impulsión están completamente respetadas, así como las medidas de altura, lo que la hace 100% intercambiable con la ND.1.

- Totalmente intercambiable con ND.1
- Diseño actualizado
- Auto-aspirante hasta 4mca
- Apta para funcionar con cloradores salinos o con agua de mar
- Disponible motor trifásico de alta eficiencia energética tipo IE3 según estándar IEC 60034-30-1
- Protección térmica incluida en las versiones monofásicas
- Sello mecánico y rodamientos de gran calidad
- Tapa transparente de simple manejo que facilita el mantenimiento de la bomba
- Cesta prefiltro con gran capacidad de filtración, incorporada en el cuerpo bomba
- Clase de aislamiento: F
- Protección: IP55
- Motor: 50Hz/2900 rpm
- Disponible también a 60Hz

### MATERIALES

**Cuerpo bomba:** Polipropileno + 30% FV.  
**Rodete y difusor:** Noryl + 30% FV.  
**Eje:** Acero inoxidable AISI 316  
**Sello mecánico:** Carbono + Resina - Cerámica.  
**Tapa prefiltro:** Policarbonato.  
**Cesta prefiltro:** Polipropileno +5% FV.

**ND.2 is a ND.1 updated version providing a more modern design and improved filtration capacity.**

The dimensions between inlet and outlet are fully respected as well as the height, which makes it 100% interchangeable with the ND.1.

- Totally interchangeable with ND.1
- Actualized design
- Self-priming up to 4mwh
- Suitable for operation with salt chlorinators and sea water
- Available high efficiency three phase motor class IE3 according to standard IEC 60034-30-1
- Thermal protector incorporated in single-phase version
- High quality mechanical seal and bearings
- Transparent lid with simple handling for easy maintenance
- High capacity pre-filter basket with handle incorporated to the pump housing
- Insulation Class: F
- Protection: IP55
- Motor: 50Hz/2900 rpm
- Available also at 60Hz

### MATERIALS

**Pump housing:** Polypropylene + 30% GF.  
**Impeller and Diffuser:** Noryl + 30% GF.  
**Shaft:** Stainless steel AISI 316.  
**Mechanical Seal:** Carbon + Resin - Ceramics.  
**Prefilter cover:** Polycarbonate.  
**Prefilter basket:** Polypropylene +5% GF.

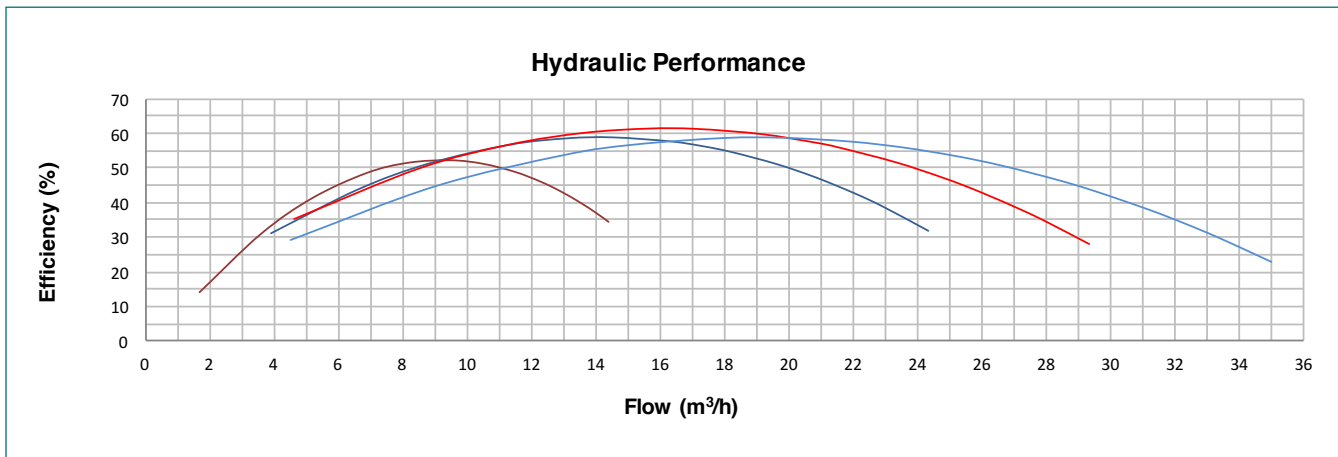
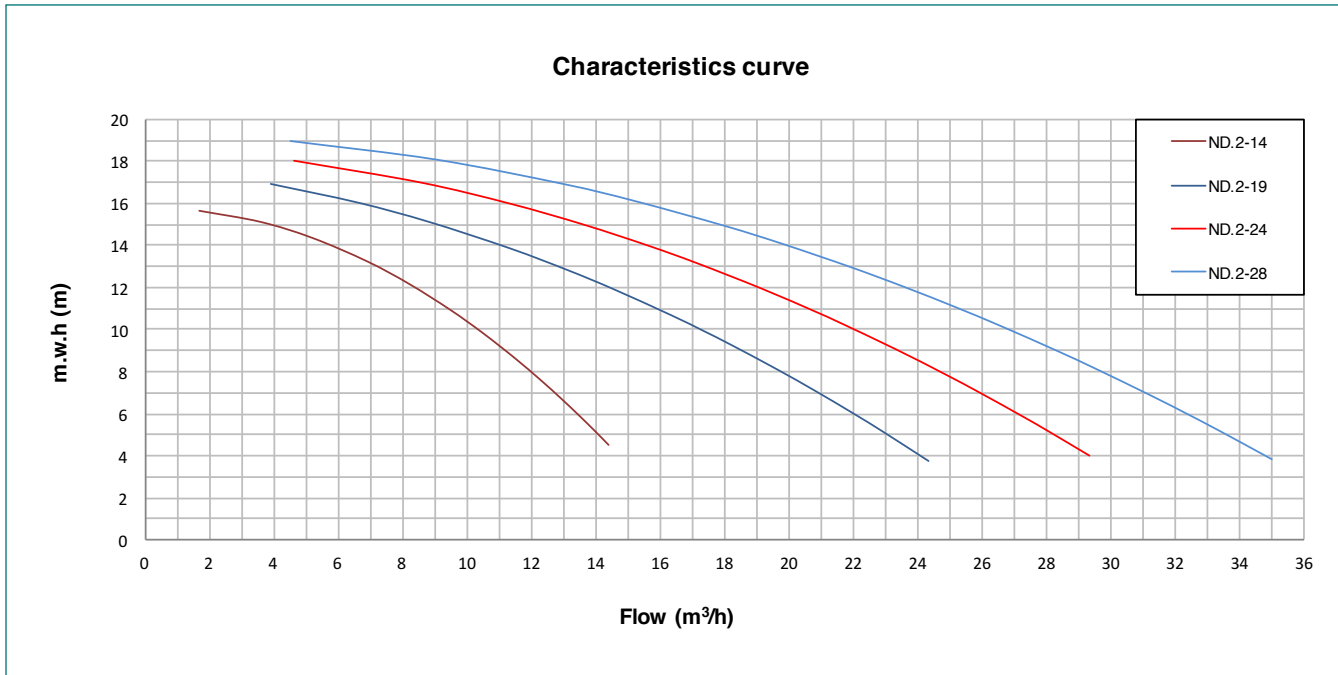
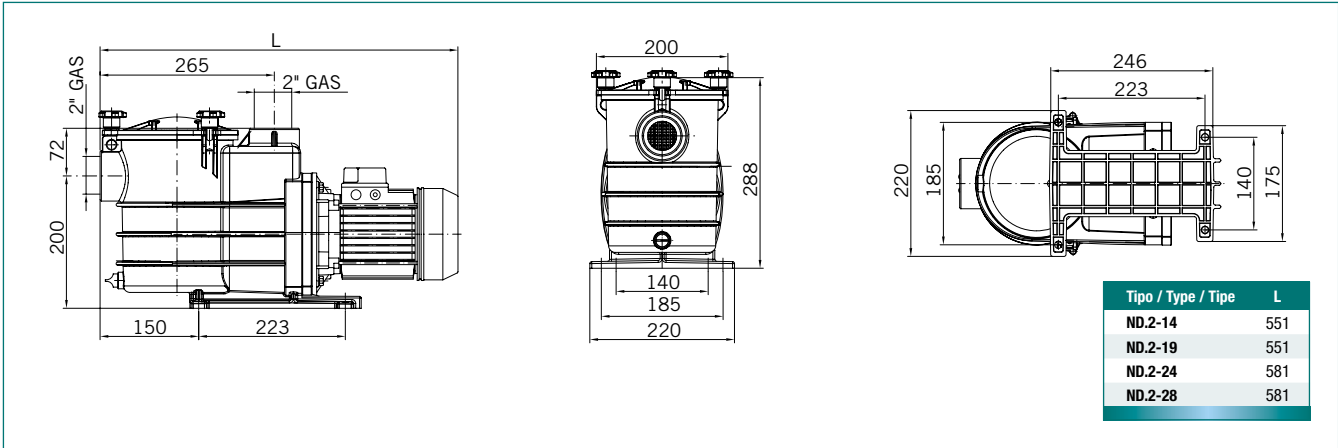
**ND.2 est une version mise à jour de ND.1 offrant un design plus moderne et amélioration de la capacité de filtration.**

Les dimensions entre entrée et sortie soient pleinement respectés ainsi que la hauteur, ce qui le rend 100% interchangeables avec le ND.1.

- Totalemment interchangeable avec ND.1
- Conception mise à jour
- Auto-amorçage jusqu'à 4mCE
- Adapté au fonctionnement avec l'eau de mer et chlorinateurs
- Disponible moteur triphasé à haut rendement IE3 selon standard IEC 60034-30-1
- Protecteur thermique incorporé dans la version monophasée
- Garniture mécanique et roulements de haute qualité
- Couvercle transparent avec une manipulation simple pour un entretien facile
- Panier pré-filtre d'haute capacité incorporé au corps pompe
- Classe d'isolement: F
- Étanchéité: IP55
- Moteur: 50Hz/2900 rpm
- Disponible aussi a 60Hz

### MATÉRIAUX

**Corps de pompe:** Polypropylène + 30% FV.  
**Turbine et diffuseur:** Noryl + 30% FV.  
**Arbre:** Acier inoxydable AISI 316.  
**Garniture mécanique:** Carbonne + Résine - Céramique.  
**Couvercle préfiltre:** Policarbonato.  
**Panier préfiltre:** Polypropylène +5% FV.



Tipo Type Tipe	Potencia Power Puissance		Cond. Capac. Cond.	IE3					Altura Manométrica / Head / Hauteur manométrique (m)							Bocas / Mouths Embouchures DN		Peso Weight Poids Kg	
	kW	HP		II 230V A	III 230V A	III 400V A	III 230V A	III 400V A	4	6	8	10	12	14	16	18	IN		OUT
	μF	Caudal / Flow rate / Débit (m³/h)																	
ND.2-14	0,6	0,8	16	4,0	2,5	1,6	2,4	1,3	14,4	13,5	12,3	10,5	8,2	5,2	1,7	-	2"	2"	13,6
ND.2-19	0,75	1	20	4,8	3,0	1,9	2,9	1,7	24,3	22,0	19,6	17,3	14,5	11,3	6,6	-	2"	2"	13,7
ND.2-24	1,1	1,5	30	6,6	4,2	2,5	3,8	2,2	29,3	27,2	24,8	22,1	19,1	15,6	11,3	4,6	2"	2"	17,1
ND.2-28	1,5	2	40	8,9	5,6	3,3	5,0	2,9	35,0	32,3	29,5	26,6	23,6	19,8	15,2	9,0	2"	2"	19,0



**Las bombas de la serie MAXI cumplen con las mayores exigencias de bombeo en piscinas de tamaño mediano y grande.**

- Auto-aspirante hasta 2mca
- Apta para funcionar con cloradores salinos o con agua de mar
- Disponible motor trifásico de alta eficiencia energética tipo IE3 según estándar IEC 60034-30-1
- Protección térmica incluida en las versiones monofásicas
- Sello mecánico y rodamientos de gran calidad
- Tapa transparente de simple manejo que facilita el mantenimiento de la bomba
- Cesta prefiltro de gran volumen que proporciona mejor calidad de filtración, incorporada en el cuerpo bomba
- Clase de aislamiento: F
- Protección: IP55
- Motor: 50Hz/2900 rpm
- Disponible también a 60Hz

**The MAXI series pumps meet the highest requirements of pumping in medium and large sized pools.**

- Self-priming up to 2mwh
- Suitable for operation with salt chlorinators and sea water
- Available high efficiency three phase motor class IE3 according to standard IEC 60034-30-1
- Thermal protector incorporated in single-phase version
- High quality mechanical seal and bearings
- Transparent lid with simple handling for easy maintenance
- High capacity pre-filter basket incorporated to the pump housing
- Insulation Class: F
- Protection: IP55
- Motor: 50Hz/2900 rpm
- Available also at 60Hz

**Les pompes de la série MAXI répondent aux exigences les plus élevées de pompage dans les piscines de taille moyenne et grande.**

- Auto-amorçage jusqu'à 2mCE
- Adapté au fonctionnement avec l'eau de mer et chlorinateurs
- Available high efficiency three phase motor class IE3 according to standard IEC 60034-30-1
- Protecteur thermique incorporé dans la version monophasée
- Garniture mécanique et roulements de haute qualité
- Couvercle transparent avec une manipulation simple pour un entretien facile
- Panier pré-filtre d'haute capacité incorporé au corps pompe
- Classe d'isolement: F
- Étanchéité: IP55
- Moteur: 50Hz/2900 rpm
- Disponible aussi a 60Hz

## MATERIALES

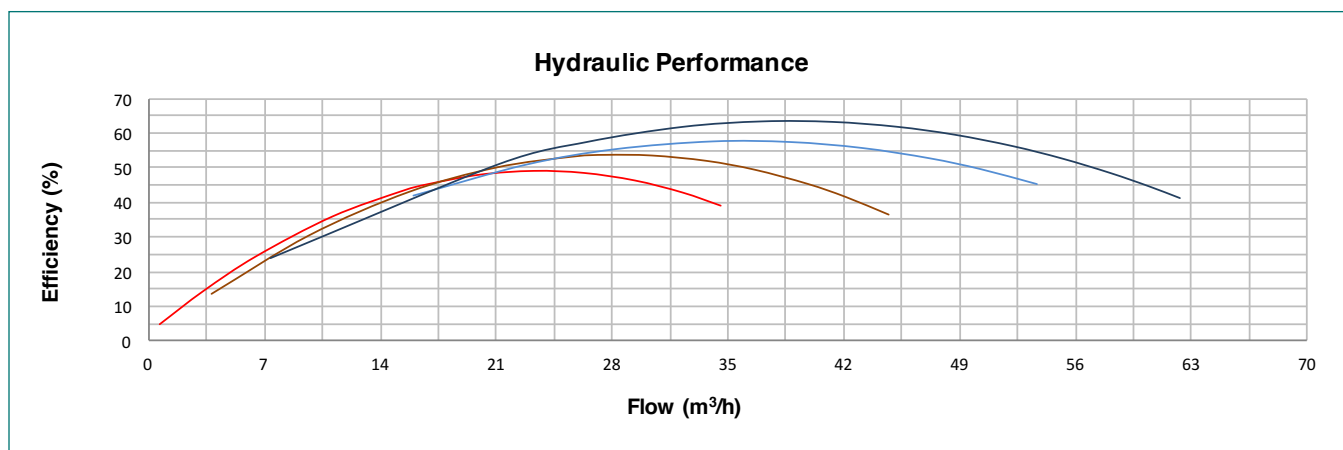
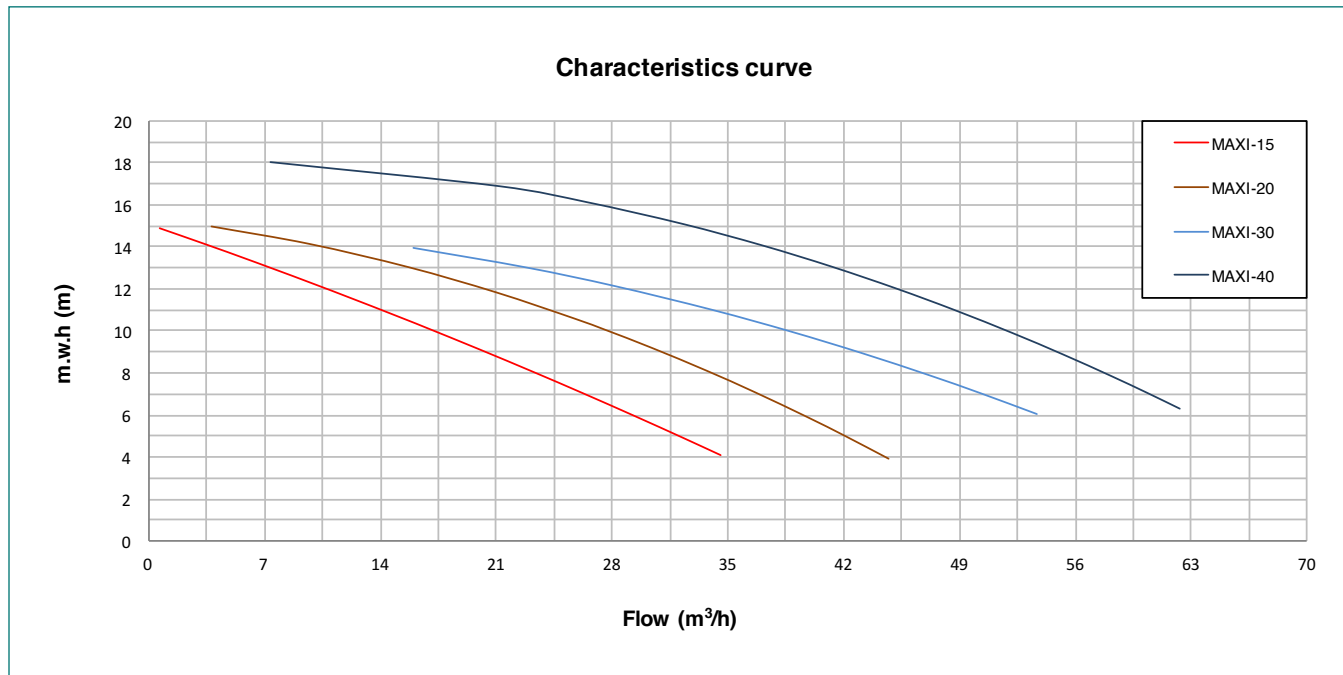
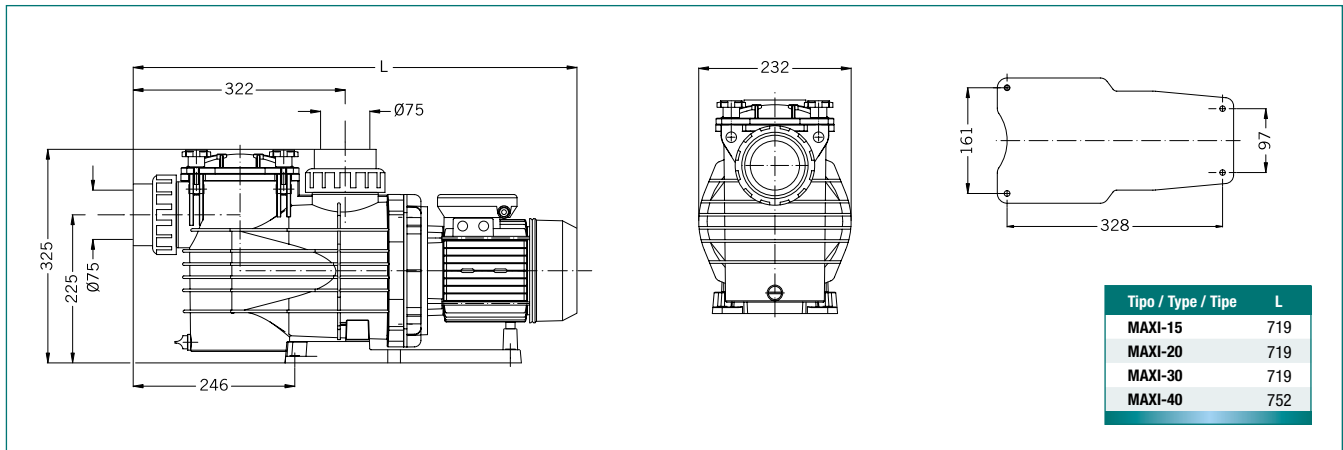
**Cuerpo bomba:** Polipropileno + 30% FV.  
**Rodete y difusor:** Noryl + 30% FV.  
**Eje:** Acero inoxidable AISI 316.  
**Sello mecánico:** Carbono + Resina - Cerámica.  
**Tapa prefiltro:** Policarbonato.  
**Cesta prefiltro:** Polipropileno +5% FV.

## MATERIALS

**Pump housing:** Polypropylene + 30% GF.  
**Impeller and Diffuser:** Noryl + 30% GF.  
**Shaft:** Stainless steel AISI 316.  
**Mechanical Seal:** Carbon + Resin - Ceramics.  
**Prefilter cover:** Polycarbonate.  
**Prefilter basket:** Polypropylene +5% GF.

## MATÉRIAUX

**Corps de pompe:** Polypropylène + 30% FV.  
**Turbine et diffuseur:** Noryl + 30% FV.  
**Arbre:** Acier inoxydable AISI 316.  
**Garniture mécanique:** Carbone + Résine - Céramique.  
**Couvercle préfiltre:** Polycarbonate.  
**Panier préfiltre:** Polypropylène +5% FV.



Tipo Type Tipe	Potencia Power Puissance kW HP	Cond. Capac. Cond. µF	IE3						Altura Manométrica / Head / Hauteur manométrique (m)								Bocas / Mouths Embouchures DN		Peso Weight Poids Kg
			II 230V A	III 230V A	III 400V A	III 230V A	III 400V A	4	6	8	10	12	14	16	18	IN	OUT		
			Caudal / Flow rate / Débit (m³/h)																
MAXI-15	1,1 1,5	30	6,7	4,2	2,5	4,0	2,3	34,6	29,4	23,3	16,8	11,1	3,3	-	-	2" ½ / Ø75	2" ½ / Ø75	17,0	
MAXI-20	1,5 2	45	9,0	5,6	3,3	5,4	3,1	44,7	39,8	33,7	27,6	21,0	12,0	4,5	-	2" ½ / Ø75	2" ½ / Ø75	19,0	
MAXI-30	2,2 3	2 x 30	12,9	8,0	4,7	7,6	4,3	-	53,7	47,2	38,8	28,2	16,0	-	-	2" ½ / Ø75	2" ½ / Ø75	20,0	
MAXI-40	3 4	-	-	10,4	6,0	9,6	5,5	-	62,3	58,1	52,2	45,2	37,1	26,5	7,4	2" ½ / Ø75	2" ½ / Ø75	24,0	

NEW



**La AFN es una bomba para piscina, durable y resistente, gracias a la calidad de sus componentes. Bajo demanda se fabrica en bronce para su uso con agua de mar.**

- Gran poder de auto-aspiración - hasta 6mca
- Motor trifásico de alta eficiencia energética tipo IE3 según reglamento CE nº640/2009
- Motor normalizado lo que la hace compatible con los motores de cualquier fabricante en todo el mundo
- Turbina abierta
- Gran resistencia a la corrosión - todas las partes en contacto con el agua están especialmente tratadas por cataforesis de larga duración
- Gran resistencia y dureza de los materiales
- En versión bronce - apta para funcionar con agua salada y agua de mar
- Protección térmica incluida en las versiones monofásicas
- Sello mecánico y rodamientos de gran calidad
- Cesta prefiltro de gran volumen que proporciona mejor calidad de filtración, incorporada en el cuerpo bomba
- Protección: IP55
- Motor: 50Hz/2900 rpm
- Disponible también a 60Hz
- Disponible en hierro fundido o bronce

**MATERIALES versión hierro**

**Cuerpo bomba y difusor:** Hierro Fundido.  
**Turbina:** Latón (AFN-3/4) o bronce (AFN-5/7)  
**Eje:** Acero inoxidable AISI 316.  
**Sello mecánico:** Carbono + Resina - Cerámica.  
**Cesta prefiltro:** Polipropileno.

**The AFN is a highly resistant and long lasting pool pump, thanks to the quality of its components. Upon request it can be manufactured in bronze for use with sea or salt water.**

- Superior self-priming capacity up to 6mwh
- High efficiency three phase motor class IE3 according to regulation EC nº640/2009
- Standard motor which makes it compatible with any worldwide manufacturer's
- Open type impeller
- High resistance to corrosion - all parts in contact with water are specially treated by long-term cataphoresis
- Highly durable materials
- Suitable for salt and sea water when in bronze version
- Thermal protection incorporated in single-phase version
- High quality mechanical seal and bearings
- High capacity pre-filter basket incorporated to the pump housing
- Protection: IP55
- Motor: 50Hz/2900 rpm
- Available also at 60Hz
- Available in cast iron or bronze

**MATERIALS cast iron version**

**Pump housing and diffuser:** Cast iron.  
**Impeller:** Brass (AFN-3/4) or bronze (AFN-5/7)  
**Shaft:** Stainless steel AISI 316.  
**Mechanical Seal:** Carbon + Resin - Ceramics.  
**Pre-filter basket:** Polypropylene.

**AFN est une pompe de piscine très résistante et durable, grâce à la qualité de ses composants. Sur demande est fabriqué en bronze pour une utilisation avec l'eau de mer ou l'eau salée.**

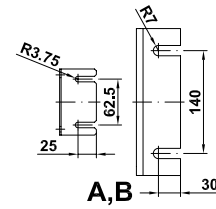
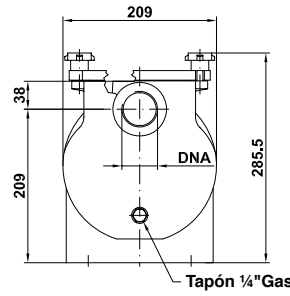
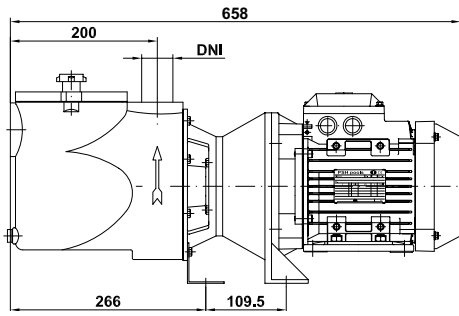
- Auto-amorçage supérieure jusqu'à 6mCE
- Equipée d'un moteur triphasé à haut rendement IE3 selon règlement CE nº640/2009
- Moteur standard qui le rend compatible avec les moteurs de tout fabricant dans le monde entier
- Turbine ouverte
- Haute résistance à la corrosion - toutes les pièces en contact avec l'eau sont spécialement traitées par cataphorèse à long terme
- Matériaux très supportables
- Adapté au fonctionnement avec l'eau de mer et l'eau salée
- Protecteur thermique incorporé dans la version monophasée
- Garniture mécanique et roulements de haute qualité
- Panier pré-filtre d'haute capacité incorporé au corps pompe
- Étanchéité: IP55
- Moteur: 50Hz/2900 rpm
- Disponible aussi a 60Hz
- Disponible en fonte ou bronze

**MATÉRIAUX version fonte**

**Corps de pompe et diffuseur:** En fonte.  
**Turbine:** Laiton (AFN-3/4) ou bronze (AFN-5/7)  
**Arbre:** Acier inoxydable AISI 316  
**Garniture mécanique:** Carbono + Résine - Céramique.  
**Panier préfiltre:** Polypropylène.

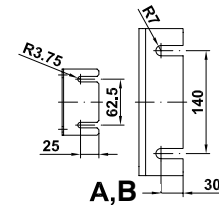
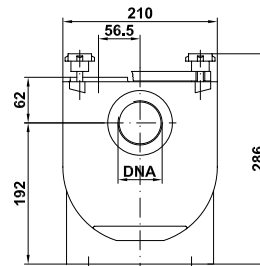
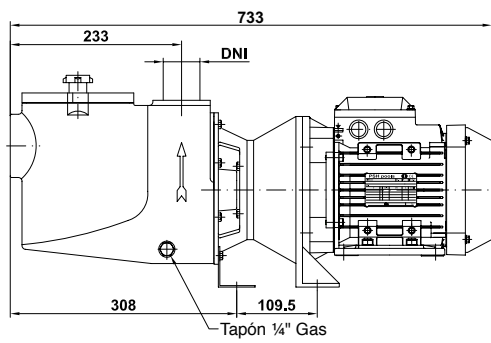


AFN 3/4

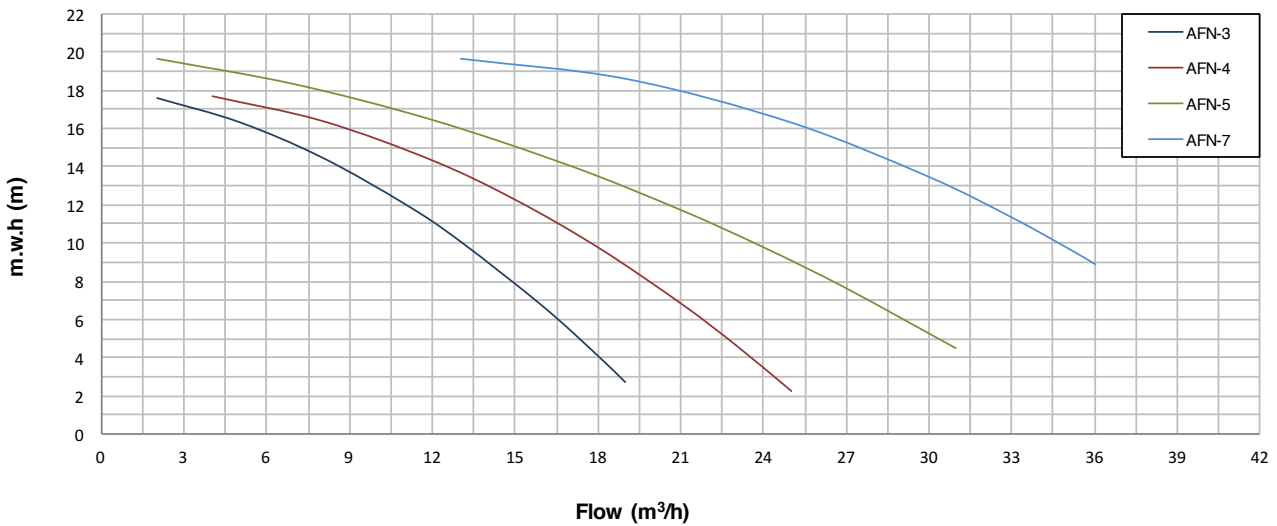


Altura Aspiración / Aspiration Height Hauteur Aspiration (m) Ø 1 1/2"		
2	4	6
Tiempo aproximado autocebado Estimated self-priming time / Temps aprox. d'auto-amorçage		
1'	3'	5'

AFN 5/7



Characteristics curve



Tipo Type Type	Potencia Power Puissance kW HP	Cond. Capac. Cond. µF	II			Altura Manométrica / Head / Hauteur manométrique (m)										Bocas / Mouths Embouchures DN		Peso Weight Poids Kg
			230V A	III 230/400V A	2	4	8	10	12	14	16	18	20	IN	OUT			
AFN-3	0,75	1	100/25	4,9	2,9	1,6	19,0	17,7	15,0	12,9	10,7	8,0	5,0	1,8	-	1" 1/2	1" 1/2	26,5
AFN-4	1,1	1,5	100/30	7,0	4,0	2,3	25,0	23,4	20,1	17,8	14,8	11,8	8,1	4,0	-	1" 1/2	1" 1/2	30,5
AFN-5	1,5	2	200/40	9,4	5,3	3,1	-	30,9	26,5	24,0	20,5	16,5	12,0	7,0	1,5	2"	2"	35,8
AFN-7	2,2	3	-	-	7,6	4,3	-	-	36,0	34,5	32,2	29,2	25,0	19,5	13,0	2" 1/2	2"	40,5



**Bomba diseñada para la filtración de agua de piscinas. Conexión directa a paneles solares. Alternativamente, dispone de conexión directa a red eléctrica.**

**Pump specially designed for pool water filtration. To be directly connected to solar panels. Or alternatively it can be connected to electrical grid.**

**Pompe crée pour la filtration des eaux de piscine. Raccordement directe aux panneaux solaires. Alternativement elle peut aussi se raccorder au réseau électrique.**

- Alta eficiencia energética gracias al motor de imanes permanentes
- Velocidad variable autoajustable en función de la radiación solar
- Control electrónico para la optimización del punto de trabajo
- Ahorro energético gracias a la alimentación por paneles solares
- Sistema silencioso
- IP55 para entornos húmedos y polvorientos
- Alimentación mediante paneles solares o a través de red eléctrica
- Buena integración del motor y controlador
- Entradas para señal de activación externa
- Controlador integrado: fabricado en aluminio y con ventilación independiente para garantizar un buen rendimiento térmico
- Motor trifásico síncrono: motor de imanes permanentes de alta eficiencia
- Aplicación para móvil ANDROID e iOS, con conectividad Bluetooth para la configuración de los parámetros de funcionamiento de la bomba

- High energetic efficiency achieved due to photovoltaic panels
- Variable speed operation depending on instant solar radiation
- Electronic configuration improves duty point
- Energy saving thanks to solar panel power
- Low noise operation
- IP55 for humid and dusty environments
- Powered either by solar panels or standard AC/DC with optional module
- Good mechanical integration of motor and inverter
- Integrated inverter: built in aluminium with an independent ventilation system to guarantee excellent thermal performance
- Synchronous three-phase motor: high efficiency permanent magnets
- Mobile APP and Bluetooth connection used to set and monitor different parameters

- Efficacité énergétique grâce au moteur avec imans permanents
- Vitesse variable réglable et auto ajustable en fonction de la radiation solaire
- Contrôle électronique pour obtenir le meilleur rendement et optimiser le point de travail sur la courbe
- Economie énergétique grâce au raccordement aux panneaux solaires
- Ensemble très silencieux
- Etanchéité IP55 pour les endroits humides et sales
- Alimentation par panneaux solaires ou par le réseau électrique
- Excellente intégration de l'ensemble moteur/contrôleur
- Accès pour activer le signal extérieur.
- Contrôleur intégré: fabriqué en aluminium avec ventilateur indépendant pour garantir le meilleur rendement thermique
- Moteur triphasé synchrone: moteur avec imans permanents à haute efficacité
- Application mobile ANDROID et iOS avec connectivité Bluetooth pour la configuration des paramètres de fonctionnement de la pompe

## MATERIALES

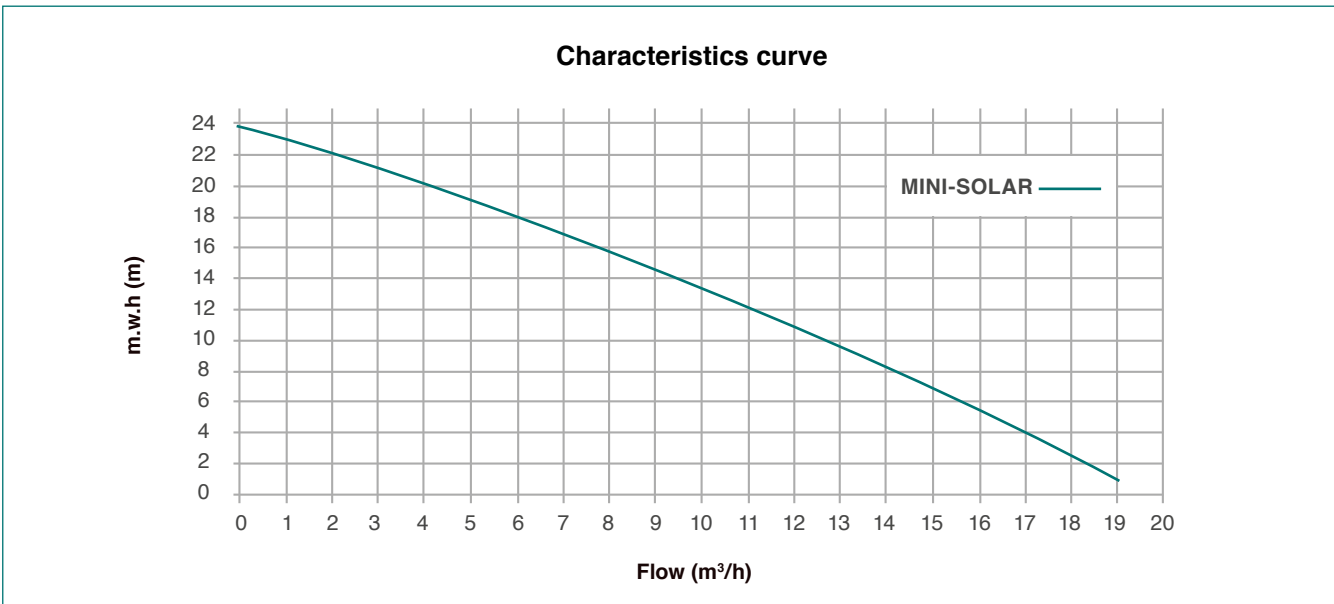
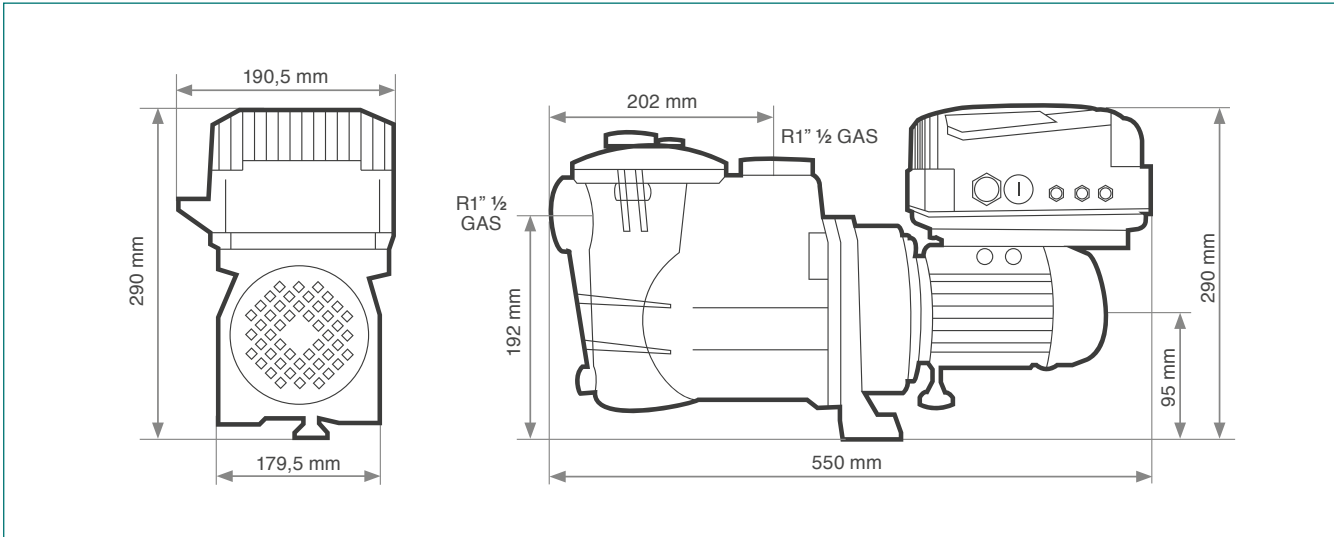
**Cuerpo bomba:** Polipropileno + 30% FV.  
**Impulsor y difusor:** Noryl + 30% FV.  
**Eje:** Acero inoxidable AISI 316L.  
**Cierre mecánico:** Carbono + Resina - Cerámica.  
**Tapa prefiltro:** Policarbonato.  
**Cesta prefiltro:** Polipropileno +5% FV.

## MATERIALS

**Pump body:** Polypropylene +30% GF.  
**Impeller and diffuser:** Noryl + 30% GF.  
**Shaft:** Stainless Steel AISI 316L.  
**Mechanical seal:** Carbon + Resin - Ceramics.  
**Prefilter cover:** Polycarbonate.  
**Prefilter basket:** Polypropylene +5% GF.

## MATERIAX

**Corps pompe:** Polypropylène + 30% FV.  
**Roue+ diffuseur:** Noryl + 30% FV.  
**Axe:** Acier inoxydable AISI 316L.  
**Garniture mécanique:** Carbone + Résine - Céramique.  
**Couvercle préfiltre:** Polycarbonate.  
**Panier préfiltre:** Polypropylène + 5% FV.



#### CONEXIONES

- Entrada/Salida: 1"½ x 1"½.
- Enlaces 3 piezas Ø50 mm incluidos.

#### CONNECTIONS

- IN-OUT: 1"½ x 1"½.
- 3 pieces union Ø 50mm included.

#### RACCORDEMENT

- Entrée/sortie taraudées 1"½ x 1"½.
- Raccords union 3 pièces femelle à coller PVC Ø50 inclus.

#### CARACTERÍSTICAS ELÉCTRICAS

- Frecuencia Nominal: 48 – 62 Hz.
- Intensidad máxima: 11A P.F.: 1.
- Tensión alimentación: 90-400 VDC, 1x90-265 VAC.
- Protección IP55 (NEMA-4).
- Aislamiento Motor: clase F.
- Dos señales de salida disponibles: N.O. o N.C.
- Cuatro señales de entrada disponibles (10 o 15 VCC).
- Conexión RS485, Protocolo MODBUS RTU.

#### CARACTERÍSTICAS ELÉCTRICAS

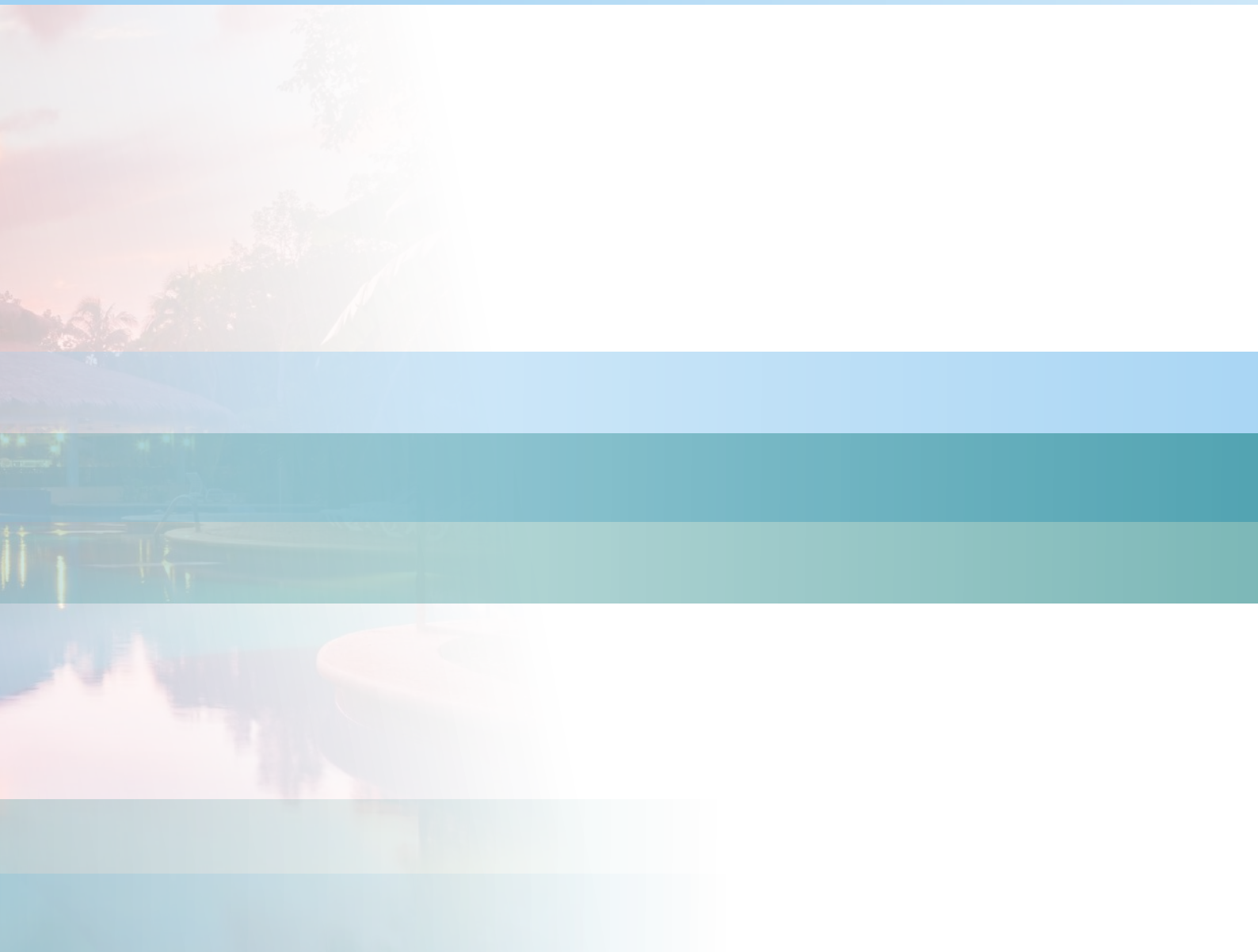
- Rated frequency: 48 – 62 Hz.
- Input current max: 11A P.F.: 1.
- Input voltage: 90-400VDC, 1x90-265VAC.
- Protection: IP55 (NEMA-4).
- Motor insulation: class F.
- Two digital output settings N.O. or N.C.
- Four analog inputs ( 10 or 15 VDC).
- RS485 connection, MODBUS RTU protocol.

#### CARACTERISTIQUES ELÉCTRIQUES

- Fréquence Nominale: 48 – 62 Hz.
- Intensité maximum: 11A P.F.: 1.
- Tension alimentation: 90-400 VDC, 1x90-265 VAC.
- Protection IP55 (NEMA-4).
- Isolement Moteur: classe F.
- Deux signaux de sortie disponibles: N.O. o N.C.
- Quatre signaux d'entrée disponibles (10 o 15 VCC).
- Raccordement RS485, Protocole MODBUS RTU.



**Bombas para piscinas públicas**  
Pumps for commercial pools  
Pompes pour piscines publiques





# Bombas de polipropileno / Polypropylene pumps / Pompes en polypropylène

## Adiós a la corrosión

BOMBAS PSH se encontraba en un momento de máxima madurez gracias al éxito de las bombas FDN de hierro y bronce cuando apostó por continuar innovando y aplicar otras tecnologías en los procesos de fabricación. Después de conseguir una gama de referencia en las bombas de plástico para piscinas residenciales, BOMBAS PSH consiguió dar un salto cualitativo uniendo el alto grado de especialización en la gama de bombas de hierro de gran caudal con el know-how adquirido en el diseño de la gama de bombas de plástico, dando lugar a la serie GIANT: la gama de bombas en polipropileno para piscinas e instalaciones públicas.

Igualmente, se desarrolló una gama de pre-filtros en polipropileno concebidos para funcionar junto con las bombas de la serie GIANT, así como una gama de turbinas en plástico fabricados en una sola pieza, como alternativa a los rodets de latón, hierro o bronce tradicionales. Estas soluciones combinadas presentan una serie de ventajas relevantes que abren un nuevo abanico de posibilidades de aplicación, a la vez que aportan ventajas significativas en las aplicaciones tradicionales:

### - Resistencia a la corrosión:

Esta es la característica diferencial absolutamente superior con respecto a los otros tipos de bombas. Las partes hidráulicas de la bomba, así como el pre-filtro, son completamente inmunes a la corrosión, tanto por el contacto con el agua y sus posibles cargas, como por la aplicación en un ambiente salino o corrosivo. Además, el diseño de las turbinas de plástico hace que el eje esté totalmente libre de contacto con el agua.



## Good bye to corrosion

BOMBAS PSH was at its top thanks to the success of the FDN pumps either in cast iron or bronze material. At that point, in BOMBAS PSH was decided to continue innovating, trying to use new technologies applied to the production processes. After becoming referents in the domestic pool pumps made of plastic material, BOMBAS PSH had a leap in quality: both the high grade of specialization reached in the range of high flow-rate cast iron pumps and the know-how acquired in the designing of the plastic pool pumps were merged, leading to the GIANT series, the range of pumps made from polypropylene for public pools and water facilities.

At the same time, the range of pre-filters in polypropylene was developed to work together with the pumps from the GIANT series, as well as a new range of plastic impellers made from one piece, as an alternative to the traditional brass, iron or bronze impellers. These combined solutions present some relevant advantages that open a new spectrum of possibilities of use and improve the performance in the current applications:

### - Resistance to corrosion:

This is the main differential feature absolutely superior regarding the other type of pumps. The hydraulic parts of the pumps, as well as those of the pre-filter, are completely immune to corrosion, both for the contact of the water plus its possible loads and for the application in a saline or corrosive environments. Furthermore, the design of the plastic impellers completely isolates the shaft from the water.



## Adieu à la corrosion

BOMBAS PSH ce trouvait dans un moment de maturité maximale grâce au succès des pompes FDN en fer et en bronze quand il a opté pour continuer à innover et appliquer d'autres technologies dans leur processus de fabrication. Après avoir obtenu une gamme de référence dans les pompes en plastique pour les piscines résidentielles, BOMBAS PSH a pu faire un bond qualitatif en associant le haut degré de spécialisation dans la gamme des pompes à fer à haut débit avec le savoir-faire acquis dans la conception de la gamme de pompes en plastique, donnant naissance à la série GIANT: la gamme de pompes en polypropylène pour piscines et installations publiques.

En plus, PSH a développé une gamme de pré-filtres en polypropylène conçue pour fonctionner avec les pompes de la série GIANT ainsi qu'une gamme de turbinas en plastique fabriquées en une seule pièce comme alternative aux roues traditionnelles en laiton, en fer ou en bronze. Ces solutions combinées présentent un certain nombre d'avantages qui ouvrent une nouvelle gamme de possibilités d'application tout en offrant des avantages significatifs dans les applications traditionnelles:

### - Résistance à la corrosion:

C'est la caractéristique différentielle absolument supérieure par rapport aux autres types de pompes. Les pièces hydrauliques de la pompe, ainsi que le pré-filtre, sont totalement à l'abri de la corrosion, tant par le contact avec l'eau que ses possibles charges, ainsi que par l'immersion dans un environnement salin ou corrosif. En outre, la conception des turbinas en plastique rend l'arbre totalement exempt de contact avec l'eau.



#### - Resistencia a la cavitación:

Las turbinas en material plástico tienen una resistencia superior a la erosión producida por la cavitación, con respecto a las turbinas metálicas.

#### - Reducción en costes de mantenimiento:

No precisan de pinturas y recubrimientos protectores de las partes hidráulicas ni reparación o sustitución de la turbina debido a la erosión por problemas de cavitación. Asimismo, la vida útil de los rodamientos es superior al tener que soportar un peso de turbina muy inferior con respecto a una turbina metálica.

#### - Alta eficiencia hidráulica:

El acabado superficial de la inyección de plástico supone unos valores de rugosidad muy inferiores a los del metal fundido, resultando en una reducción de la fricción del agua en contacto con las superficies de la bomba y de la turbina, y contribuyendo consecuentemente en un aumento de su eficiencia.

#### - Sostenibilidad:

El proceso de fabricación, así como de reciclaje de las piezas de plástico supone un menor coste energético con respecto a la operación de una fundición de metales.

#### - Compatibilidad con la vida marina:

Las turbinas de plástico, así como los prefiltros y todas las piezas en contacto con el agua de la GIANT, son totalmente amigables con la vida marina y, por lo tanto, son la solución perfecta para acuarios que contengan vida animal ya que no dejan huella en el agua.

#### - Resistance to cavitation:

The plastic impellers have a superior resistance to the erosion caused by cavitation, in comparison with the metallic impellers.

#### - Reduction in the maintenance costs:

No paintings and protective coatings are required for the hydraulic parts, and no replacements for the impeller will be requested due to the erosion coming from cavitation problems. In addition, the lifespan of the bearings is superior due to the lower weight of the impellers regarding those metallic.

#### - High hydraulic efficiency:

The values of the surface finish from the plastic injection are much lower than those from the metal castings, leading to a reduction in the friction of the water contacting the surfaces of the hydraulic parts of the pump and the impeller, thus increasing the pump efficiency.

#### - Sustainability

Both the manufacturing and the recycling processes of the plastic parts involve less energy expenses compared with the metal casting processes.

#### - Compatibility with marine life:

The plastic impellers, as well as the pre-filters and all other parts in contact with the water from the GIANT series, are totally friendly with marine life, since there aren't any traces left in the water from the materials used. This is, therefore, the perfect solution for aquariums containing animal life.

#### - Résistance à la cavitation:

Les turbines en plastique ont une résistance supérieure à l'érosion produite par la cavitation par rapport aux turbines métalliques.

#### - Réduction des coûts de maintenance:

Ces pompes n'ont pas besoin de peintures et revêtements protecteurs des pièces hydrauliques, ni la réparation ou le remplacement de la turbine due à l'érosion due à des problèmes de cavitation. En outre, la durée de vie des roulements est supérieure à celle de supporter un poids de turbine beaucoup plus bas qu'une turbine métallique.

#### - Haute efficacité hydraulique:

La finition de surface de l'injection plastique entraîne des valeurs de rugosité beaucoup plus faibles que le métal fondu, et par conséquent entraîne une réduction du frottement de l'eau en contact avec les surfaces de la pompe et de la turbine, contribuant ainsi à une augmentation de son efficacité.

#### - Durabilité:

Le processus de fabrication, ainsi que le recyclage, des pièces en plastique supporte un coût d'énergie plus faible en ce qui concerne l'exploitation d'une fusion de métaux.

#### - Compatibilité avec la vie marine:

Les turbines en plastique, ainsi que les pré-filtres et toutes les pièces en contact avec l'eau de la pompe GIANT, sont totalement amicales avec la vie marine et, en conséquence, elles constituent la solution idéale pour les aquariums qui contiennent de la vie animale car elles ne laissent aucune trace dans l'eau.

## GIANT Turbina / Impeller / Turbine



- Turbina de plástico de una sola pieza con álabes helicoidales
- Diseño único patentado
- La mejor solución ante la corrosión y la cavitación
- Contribuye a una mayor durabilidad de la bomba

- One piece plastic impeller with helicoidal blades
- Patented unique design
- The best solution against corrosion and cavitation
- It contributes to long life of the pump

- Turbine monoblock en plástico avec aubes hélicoïdales
- Conception unique patentée
- La meilleure solution pour empêcher la corrosion et la cavitation
- Il contribue à la longévité de la pompe

# F-SMALL GIANT

Bomba centrífuga / Centrifugal pump / Pompe centrifuge



F-SMALL GIANT está desarrollada íntegramente en plástico. Equipada con una turbina de plástico. F-SMALL GIANT es totalmente compatible con: agua marina, cloradores salinos e ionizadores. Apta para trabajar con todos los tipos de agua.

F-SMALL GIANT is entirely built in plastic. Equipped with plastic impeller. F-SMALL GIANT is fully compatible with: sea water, salt chlorinators and salt ionizers. Suitable for all types of water.

F-SMALL GIANT est entièrement construite en plastique. Equipé d'une turbine en plastique. F-SMALL GIANT est compatible avec: l'eau de mer, électrolyseurs de sel et ioniseurs. Adaptée à fonctionnement avec tous les types d'eau.

- Ecológica y sostenible
- Prefiltro con tapa transparente que permite un fácil acceso para su limpieza
- Prefiltro independiente, lo que permite utilizar la bomba sin prefiltro
- Clase de aislamiento: F
- Potencias: de 3,5 HP a 5,5 HP
- Motor: 50Hz/2900 rpm
- Protección: IP55
- Protección térmica: Incluidas en las bombas monofásicas

- Ecological and sustainable
- Prefilter with transparent lid with easy access for cleaning
- Independent pre-filter allowing to use the pump without prefilter
- Insulation Class: F
- Power rate: from 3,5 HP a 5,5 HP
- Motor: 50Hz/2900 rpm
- Protection: IP55
- Thermal protection: Included in single phase models

- Écologique et durable
- Un préfiltre avec couvercle transparente et un accès facile pour le nettoyage
- Equipée avec préfiltre indépendant qui permet d'utiliser la pompe sans préfiltre
- Classe d'isolement : F
- Puissance: de 3,5 HP a 5,5 HP
- Moteur: 50Hz/2900 rpm
- Étanchéité: IP55
- Protection thermique: Inclue de série sur modèle monophasé

## MATERIALES

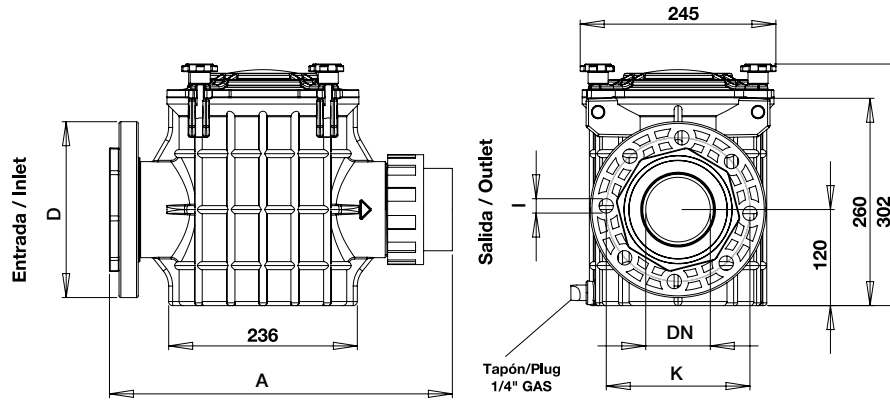
**Cuerpo bomba y cuerpo filtro:**  
Polipropileno + 30% FV.  
**Turbina:** plástico (PA66).  
**Eje:** Acero inoxidable AISI 316.  
**Sello mecánico:** Carbono + Resina - Cerámica.  
**Tapa:** Policarbonato.  
**Cesta:** Acero inoxidable AISI 304.

## MATERIALS

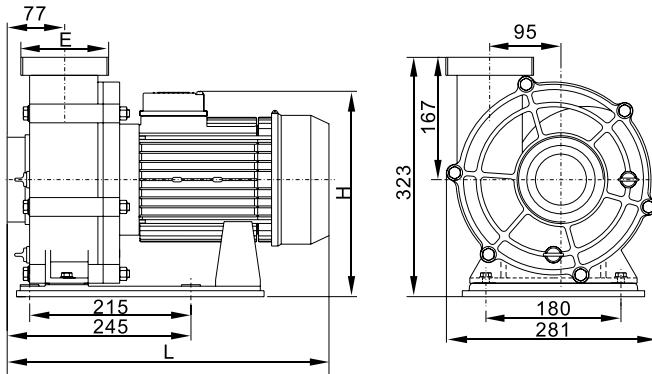
**Pump body and pre-filter housing:**  
Polypropylene + 30% GF.  
**Impeller:** plastic (PA66).  
**Shaft:** stainless steel AISI 316.  
**Mechanical seal:** Carbon + Resin - Ceramics.  
**Cover:** Polycarbonate.  
**Basket:** Stainless steel 304.

## MATÉRIAUX

**Corps de pompe et corps de préfiltre:**  
Polypropylène + 30% FV.  
**Turbine:** plastique (PA66).  
**Arbre:** Acier inoxydable AISI 316.  
**Garniture mécanique:** Carbone + Résine - Céramique.  
**Couvercle:** Polycarbonate.  
**Panier:** Acier inoxydable AISI 304.



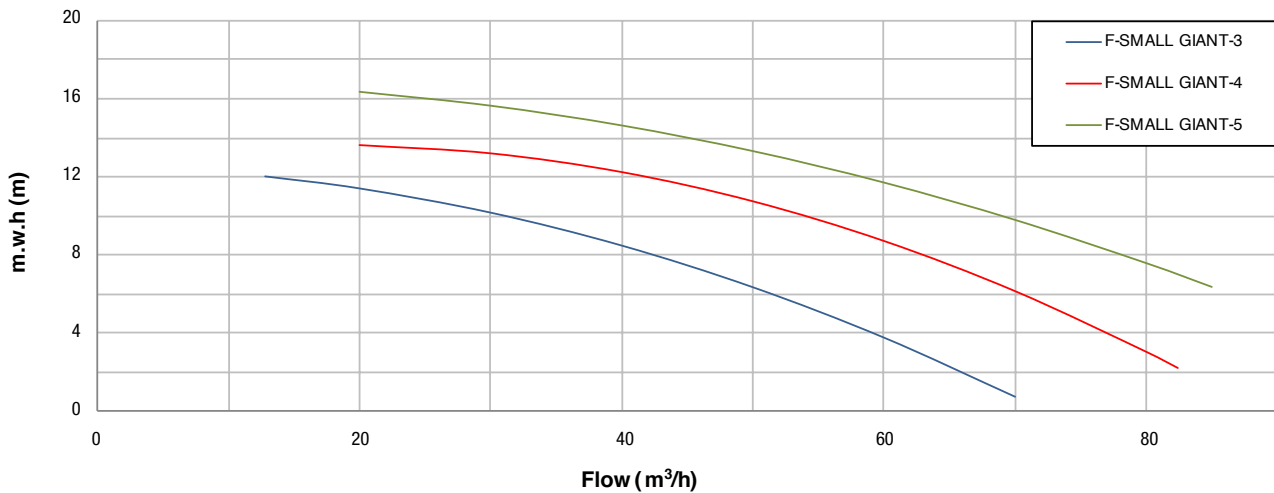
Ver página 60 / See page 60 / Voir page 60



### DIMENSIONES/DIMENSIONS/DIMENSIONS (mm)

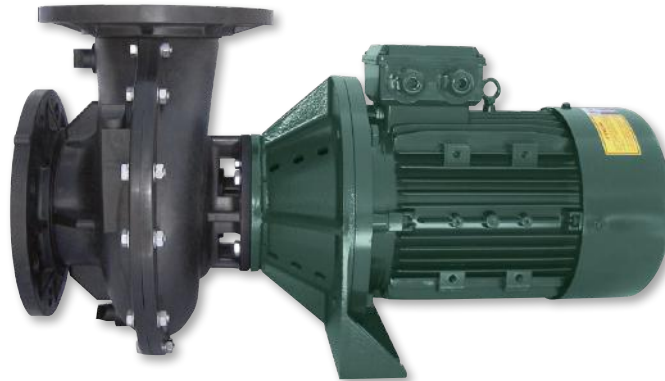
Tipo Type Type	L	H	E
F-SMALL GIANT-3	412	301	Both included in all models
F-SMALL GIANT-4	412	274	90mm connector
F-SMALL GIANT-5	429	274	75mm connector

### Characteristics curve



Tipo Type Type	Potencia Power Puissance				Cond. Capac. Cond. µf	II		Altura Manométrica / Head / Hauteur manométrique (m)							Bocas/Mouths Embouchures DN		Peso Weight Poids Kg	
	kW	P <sub>1</sub> HP	P <sub>2</sub> kW	HP		230V A	400V A	Caudal / Flow rate / Débit (m³/h)							IN	OUT		
F-SMALL GIANT-3	2,5	3,5	1,85	2,5	50	13,7	4,9	65	58	52	44	32	13	-	-	090/DN100	075/090	30
F-SMALL GIANT-4	3	4	2,2	3	-	-	5,2	82	77	71	63	53	40	19	-	090/DN100	075/090	30
F-SMALL GIANT-5	4	5,5	3	4	-	-	7,0	-	-	85	80	70	58	45	25	090/DN100	075/090	32





**Esta opción sin prefiltro de la serie GIANT se puede fabricar en dos formatos:**

- con turbina de plástico de una sola pieza
- con turbina en bronce

**GIANT es totalmente compatible con: Agua Marina, Cloradores Salinos e Ionizadores.**

En consecuencia contribuyen a la gestión responsable del agua, y a la reducción del consumo de productos químicos en el tratamiento de agua.

**The GIANT version without prefilter is available in 2 formats:**

- with one piece plastic impeller
- with bronze impeller

**GIANT is fully compatible with: sea water, salt chlorinators and salt ionizers.**

Therefore contribute to responsible water management, and reducing chemical consumption in the treatment of pool water.

**La version GIANT sans préfiltre est disponible en 2 formats:**

- avec turbine monoblock en plastique
- avec de turbine en bronze

**GIANT est compatible avec: l'eau de mer, électrolyseurs de sel et ioniseurs.**

Donc il contribue à la gestion responsable de l'eau, et la réduction de la consommation de produits chimiques dans le traitement de l'eau de la piscine.

- Alta eficiencia hidráulica
- Extremadamente silenciosa
- Importante ahorro de energía eléctrica
- Motor de alta eficiencia energética tipo IE3 según reglamento CE nº640/2009
- Motor normalizado lo que la hace compatible con los motores de cualquier fabricante en todo el mundo
- Apta para trabajar con todos los tipos de agua
- Fabricada con turbina en plástico, es especialmente indicada para uso con fauna marina
- Gran resistencia de los materiales gracias al grosor de sus paredes de 9mm
- Muy versátil gracias a la ligereza de sus materiales
- Clase de aislamiento: F
- Protección: IP55
- Sello mecánico y rodamientos de gran calidad
- Caudal: hasta 200 m<sup>3</sup>/h
- Potencias: de 4 HP a 12,5 HP
- Tensión: 230/400V o 400/690V
- Motor: 50Hz/2900 rpm
- Disponible también a 60Hz
- Ecológica y sostenible
- Totalmente desmontable y reciclable

- High hydraulic efficiency
- Extremely quiet
- Important savings of electrical energy
- High efficiency motor class IE3 according to regulation EC nº640/2009
- Standard motor which makes it compatible with any manufacturer's engine worldwide
- Suitable for all types of water
- When manufactured with plastic impeller - especially suitable for use in large aquariums to preserve the health of the marine fauna
- High strength of the materials thanks to its wall thickness of 9mm
- Very versatile thanks to the lightness of its materials
- Insulation Class: F
- Protection: IP55
- High quality mechanical seal and bearings
- Flow rate: up to 200 m<sup>3</sup>/h
- Power rate: from 4 HP a 12,5 HP
- Voltage: 230/400V or 400/690V
- Motor: 50Hz/2900 rpm
- Available also at 60Hz
- Ecological and sustainable
- Fully removable and recyclable

- Haut rendement hydraulique
- Extrêmement silencieuse
- Des économies importantes d'énergie électrique
- Equipée d'un moteur à haut rendement IE3 selon règlement CE nº640/2009
- Moteur standard qui le rend compatible avec les moteurs de tout fabricant dans le monde entier
- Adapté à fonctionnement avec tous les types d'eau
- La version avec la roue en plastique est particulièrement adaptée pour une utilisation dans les grands aquariums afin de préserver la santé de la faune marine
- Haute résistance des matériaux grâce à l'épaisseur de ses parois de 9mm
- Très versatile grâce à la légèreté de ses matériaux
- Classe d'isolement: F
- Étanchéité: IP55
- Garniture mécanique et roulements de haute qualité
- Débit: jusqu'à 200 m<sup>3</sup>/h
- Puissance: de 4 HP a 12,5 HP
- Tension: 230/400V ou 400/690V
- Moteur: 50Hz/2900 rpm
- Available aussi a 60Hz
- Écologique et durable
- Entièrement démontable et recyclable

**MATERIALES**

**Cuerpo bomba:** Polipropileno + 30% FV.  
**Turbina:** Plástico de una sola pieza o bronce/aluminio.  
**Eje:** Acero inoxidable AISI 316L.  
**Sello mecánico:** Carbono + Resina - Cerámica.  
**Tornillería:** Acero inoxidable AISI 304.

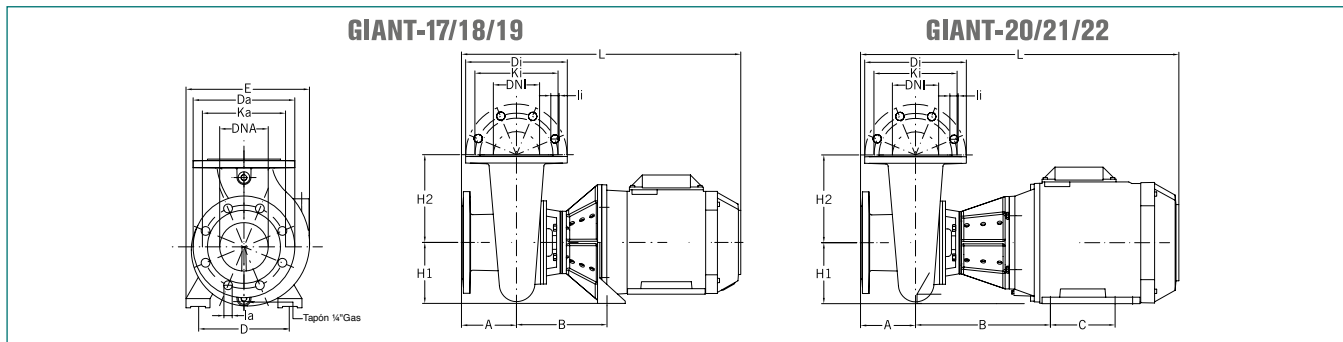
**MATERIALS**

**Pump housing:** Polypropylene + 30% GF.  
**Impeller:** One piece plastic impeller or bronze/aluminium impeller.  
**Shaft:** Stainless steel AISI 316L.  
**Mechanical Seal:** Carbon + Resin - Ceramics.  
**Screws:** Stainless steel AISI 304.

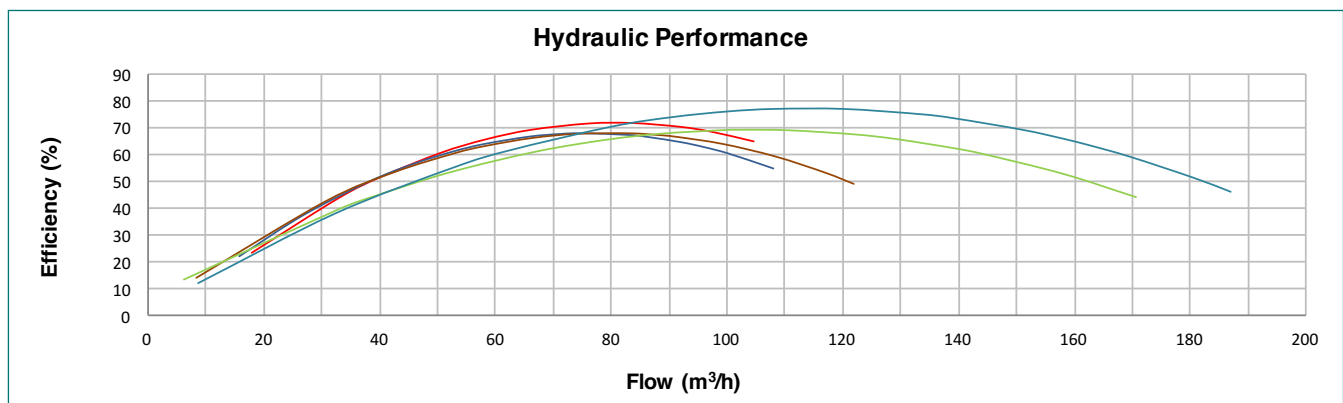
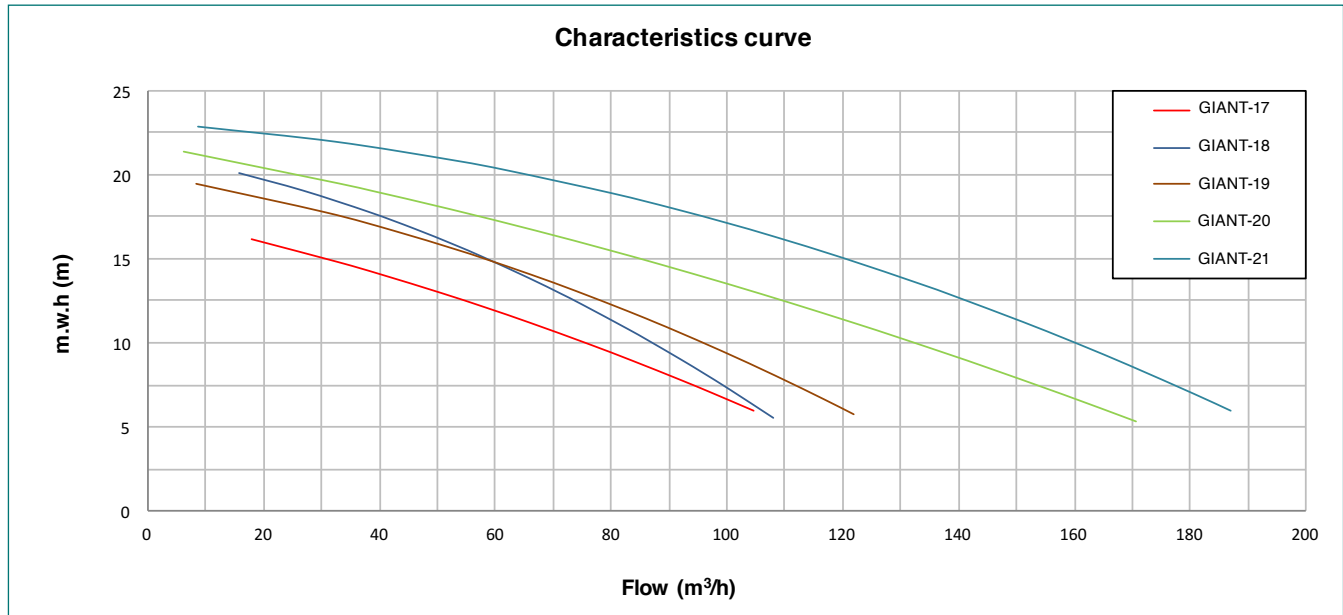
**MATÉRIAUX**

**Corps de pompe:** Polypropylène + 30% FV.  
**Turbine:** Turbine monoblock en plastique ou turbine en bronze/aluminium.  
**Arbre:** Acier inoxydable AISI 316L.  
**Garniture mécanique:** Carbone + Résine - Céramique.  
**Viss:** Acier inoxydable AISI 304.





## TURBINA DE PLÁSTICO/PLASTIC IMPELLER/TURBINE EN PLASTIQUE

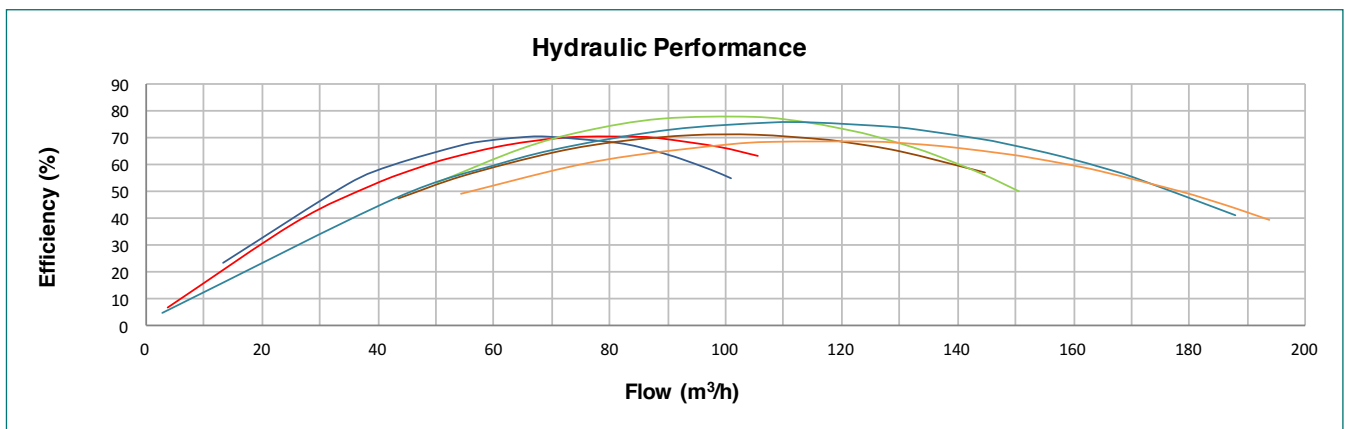
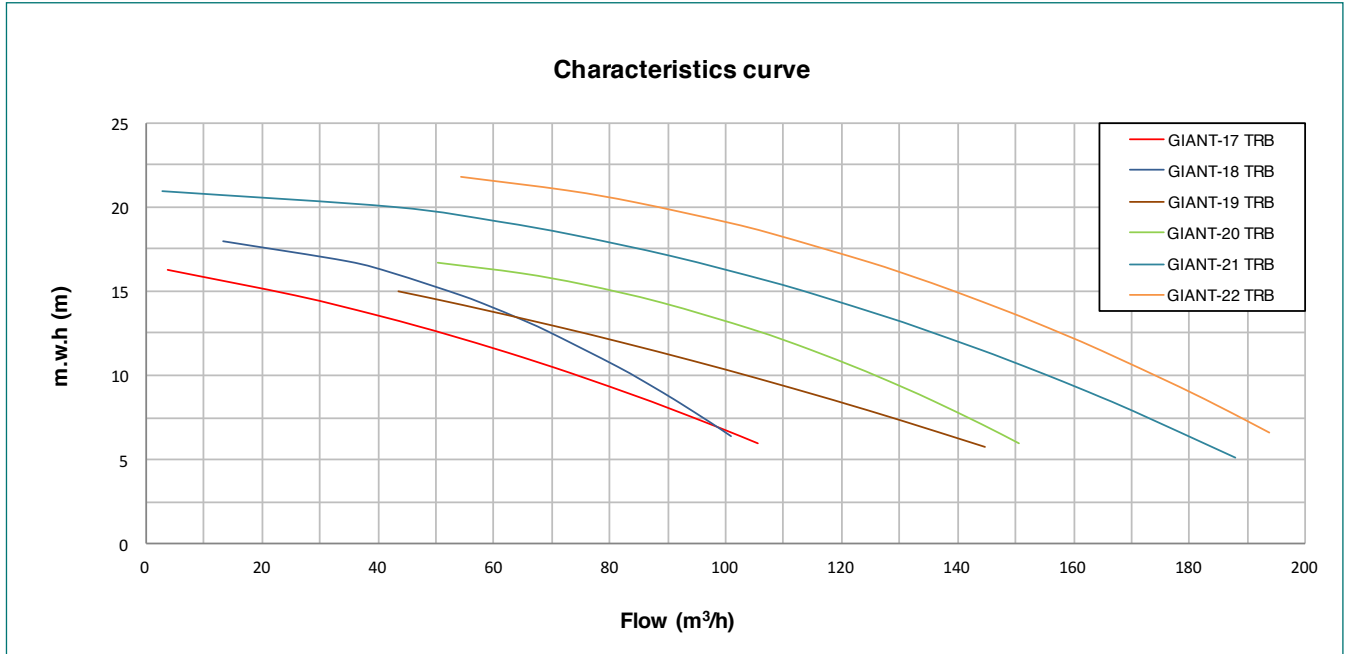


Tipo Type Type	DIMENSIONES / DIMENSIONS / DIMENSIONS (mm)															
	Da	Ka	la	Tal./Bolts	Di	Ki	li	Tal./Bolts	A	B	C	D	E	H1	H2	L
GIANT-17	220	180	19	8	220	180	19	8	120	196	-	190	267	132	190	584
GIANT-18/19	220	180	19	8	220	180	19	8	120	196	-	190	267	132	190	606
GIANT-20/21	220	180	19	8	220	180	19	8	120	292	140	216	273	132	190	724

Tipo Type Type	Potencia Power Puissance		III				Altura Manométrica / Head / Hauteur manométrique (m)								Bocas / Mouths Embouchures		Peso Weight Poids Kg	
	kW	HP	230/400V A	A	400/690V A	A	6	8	10	12	14	16	18	20	22	DNA IN		DNI OUT
Caudal / Flow rate / Débit (m³/h)																		
GIANT-17	3	4	9,9	5,7	-	-	105	92	76	58	40	18	-	-	-	100	100	55
GIANT-18	4	5,5	13,0	7,4	7,4	4,3	108	96	86	75	66	53	38	16	-	100	100	61
GIANT-19	4	5,5	13,0	7,4	7,4	4,3	122	108	95	83	66	53	31	-	-	100	100	61
GIANT-20	5,5	7,5	17,6	10,1	10,1	5,9	171	147	131	113	99	79	52	33	-	100	100	72
GIANT-21	7,5	10	-	-	13,5	7,8	187	169	159	145	131	108	91	63	32	100	100	78

# GIANT

## TURBINA DE BRONCE / BRONZE IMPELLER / TURBINE EN BRONZE



Tipo Type Type	DIMENSIONES / DIMENSIONS / DIMENSIONS (mm)															
	Da	Ka	la	Tal./Bolts	Di	Ki	li	Tal./Bolts	A	B	C	D	E	H1	H2	L
GIANT-17 TRB	220	180	19	8	220	180	19	8	120	196	-	190	267	132	190	584
GIANT-18/19 TRB	220	180	19	8	220	180	19	8	120	196	-	190	267	132	190	606
GIANT-20/21/22 TRB	220	180	19	8	220	180	19	8	120	292	140	216	273	132	190	724

Tipo Type Type	Potencia Power Puissance		III				Altura Manométrica / Head / Hauteur manométrique (m)								Bocas / Mouths Embouchures		Peso Weight Poids Kg	
	kW	HP	230/400V		400/690V		Caudal / Flow rate / Débit (m³/h)								DNA	DNI		
			A	A	A	A	6	8	10	12	14	16	18	20	22	IN		OUT
GIANT-17 TRB	3	4	9,9	5,7	-	-	106	89	73	53	39	4	-	-	-	100	100	56
GIANT-18 TRB	4	5,5	13,0	7,4	7,4	4,3	101	92	85	72	59	43	13	-	-	100	100	61
GIANT-19 TRB	4	5,5	13,0	7,4	7,4	4,3	145	121	105	82	55	-	-	-	-	100	100	61
GIANT-20 TRB	5,5	7,5	17,6	10,1	10,1	5,9	151	139	126	112	89	65	-	-	-	100	100	72
GIANT-21 TRB	7,5	10	-	-	13,5	7,8	188	171	157	144	128	107	73	43	-	100	100	78
GIANT-22 TRB	9,2	12,5	-	-	16,6	9,6	194	186	177	163	149	132	108	85	54	100	100	80

# F-GIANT

Construcción en polipropileno con 30% de fibra de vidrio/  
Polypropylene + 30% fiberglass construction/  
Construction en polypropylène + 30% fibre de verre



**F-GIANT es la primera bomba de gran caudal, desarrollada integralmente en plástico, con los mejores rendimientos del mercado.** Equipada con una turbina de plástico con forma helicoidal de una sola pieza, desarrollada con tecnología innovadora y patentada por BOMBAS PSH. Equipada con cuerpo bomba, con forma de voluta logarítmica - también patente de BOMBAS PSH.

Por su diseño y tecnología la F-GIANT con turbina en plástico se convierte en la primera bomba de estas características en el mercado, ecológica y sostenible, especialmente recomendable para grandes acuarios por su bajo nivel de ruido y la ausencia de contacto de las partes metálicas con el agua. Por esta misma razón la F-GIANT es totalmente compatible con: Agua Marina, Cloradores Salinos e Ionizadores. En consecuencia contribuyen a la gestión responsable del agua, y a la reducción del consumo de productos químicos en el tratamiento de agua.

También disponible con turbina de bronce

- Alta eficiencia hidráulica
- Extremadamente silenciosa
- Importante ahorro de energía eléctrica
- Motor de alta eficiencia energética tipo IE3 según reglamento CE nº640/2009
- Motor normalizado lo que la hace compatible con los motores de cualquier fabricante en todo el mundo
- Apta para trabajar con todos los tipos de agua
- Especialmente indicada para uso en grandes acuarios por preservar la salud de la fauna marina
- Gran resistencia de los materiales gracias al grosor de sus paredes de 9mm
- Muy versátil gracias a la ligereza de sus materiales
- Prefiltro de gran volumen y tapa transparente con fácil acceso para su limpieza
- Prefiltro independiente lo que permite utilizar la bomba sin prefiltro
- Clase de aislamiento: F
- Protección: IP55
- Sello mecánico de alta calidad y resistencia
- Caudal: hasta 180 m<sup>3</sup>/h
- Potencias: de 4 HP a 12,5 HP
- Tensión: 230/400V o 400/690V
- Motor: 50Hz/2900 rpm
- Disponible también a 60Hz
- Ecológica y sostenible
- Totalmente desmontable y reciclable

## MATERIALES

**Cuerpo bomba:** Polipropileno + 30% FV.

**Turbina:** Plástico de una sola pieza o bronce/aluminio.

**Prefiltro:** Polipropileno +30% FV.

**Eje:** Acero inoxidable AISI 316L.

**Sello mecánico:** Carbono+Resina - Cerámica.

**Tornillería:** Acero inoxidable AISI 304.

**Tapa Prefiltro:** Policarbonato.

**Cesta prefiltro:** Acero inoxidable AISI 304.

**F-GIANT is the first high flow rate pump, entirely built in plastic presenting the best hydraulic performances in the market.** Equipped with one piece helical plastic impeller developed with innovative technology and patented by BOMBAS PSH. Equipped with volute shaped plastic pump housing - also BOMBAS PSH Patent.

Because of its design and technology the F-GIANT plastic impeller becomes the first pump of its brand in the market, eco-friendly and sustainable, especially recommended for large aquariums due to its low noise level and the absence of contact of metal parts with water. For the same reason the F-GIANT is fully compatible with: sea water, salt chlorinators and salt ionizers. Therefore contribute to responsible water management, and reducing chemical consumption in the treatment of pool water.

Also available with bronze impeller

- High hydraulic efficiency
- Extremely quiet
- Important savings of electrical energy
- High efficiency motor class IE3 according to regulation EC nº640/2009
- Standard motor which makes it compatible with any manufacturer's engine worldwide
- Suitable for all types of water
- Especially suitable for use in large aquariums to preserve the health of the marine fauna
- High strength of the materials thanks to its wall thickness of 9mm
- Very versatile thanks to the lightness of its materials
- A large volume pre-filter and a transparent lid with easy access for cleaning
- Independent prefilter allowing to use the pump without prefilter
- Insulation Class: F
- Protection: IP55
- High quality mechanical seal
- Flow rate: up to 180 m<sup>3</sup>/h
- Power rate: from 4 HP a 12,5 HP
- Voltage: 230/400V or 400/690V
- Motor: 50Hz/2900 rpm
- Available also at 60Hz
- Ecological and sustainable
- Fully removable and recyclable

## MATERIALS

**Pump housing:** Polypropylene + 30% GF.

**Impeller:** One piece plastic impeller or bronze/aluminium impeller.

**Prefilter:** Polypropylene +30% GF.

**Shaft:** Stainless steel AISI 316L.

**Mechanical Seal:** Carbon + Resin - Ceramics.

**Screws:** Stainless steel AISI 304.

**Prefilter Cover:** Polycarbonate.

**Prefilter basket:** Stainless steel AISI 304.

**F-GIANT est la première pompe à débit élevé, entièrement construite en plastique présentant les meilleures performances hydrauliques du marché.** Equipé d'une turbine hélicoïdale en plastique faite d'une seule pièce avec une technologie innovante développée et brevetée par BOMBAS PSH. Equipé de corps de pompe en plastique en forme de volute logarithmique - également breveté par BOMBAS PSH.

En raison de son design et de la technologie utilisée, la F-GIANT turbine plastique devient la première pompe de sa marque sur le marché, écologique et durable, particulièrement recommandé pour les grands aquariums en raison de son faible niveau de bruit et l'absence de contact de pièces métalliques avec de l'eau. Pour la même raison, le F-GIANT est compatible avec: l'eau de mer, électrolyseurs de sel et ioniseurs. Donc il contribue à la gestion responsable de l'eau, et la réduction de la consommation de produits chimiques dans le traitement de l'eau de la piscine.

Aussi disponible avec turbine en bronze

- Haut rendement hydraulique
- Extrêmement silencieuse
- Des économies importantes d'énergie électrique
- Equipée d'un moteur à haut rendement IE3 selon règlement CE nº640/2009
- Moteur standard qui le rend compatible avec les moteurs de tout fabricant dans le monde entier
- Adapté à fonctionnement avec tous les types d'eau
- Particulièrement adaptée pour une utilisation dans les grands aquariums afin de préserver la santé de la faune marine
- Haute résistance des matériaux grâce à l'épaisseur de ses parois de 9mm
- Très versatile grâce à la légèreté de ses matériaux
- Un pré-filtre de grand volume et couvercle transparente avec un accès facile pour le nettoyage
- Equipée avec préfiltre indépendant qui permet d'utiliser la pompe sans préfiltre
- Classe d'isolement: F
- Étanchéité: IP55
- Garniture mécanique d'haute qualité
- Débit: jusqu'à 180 m<sup>3</sup>/h
- Puissance: de 4 HP à 12,5 HP
- Tension: 230/400V ou 400/690V
- Moteur: 50Hz/2900 rpm
- Available aussi a 60Hz
- Écologique et durable
- Entièrement démontable et recyclable

## MATÉRIAUX

**Corps de pompe:** Polypropylène + 30% FV.

**Turbine:** Turbine monobloc en plastique ou turbine en bronze/aluminium.

**Prefiltre:** Polypropylène +30% FV.

**Arbre:** Acier inoxydable AISI 316L.

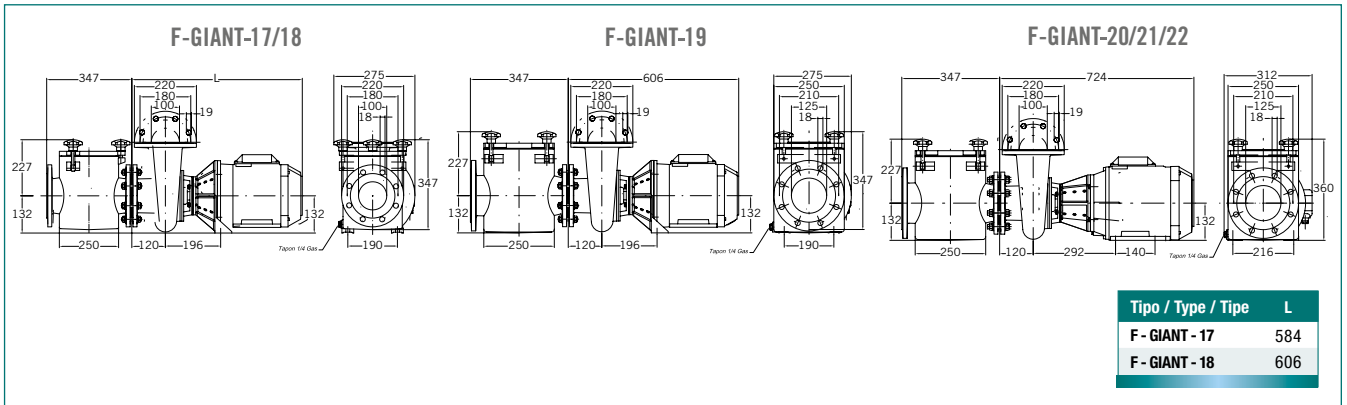
**Garniture mécanique:** Carbone + Résine - Céramique.

**Viss:** Acier inoxydable AISI 304.

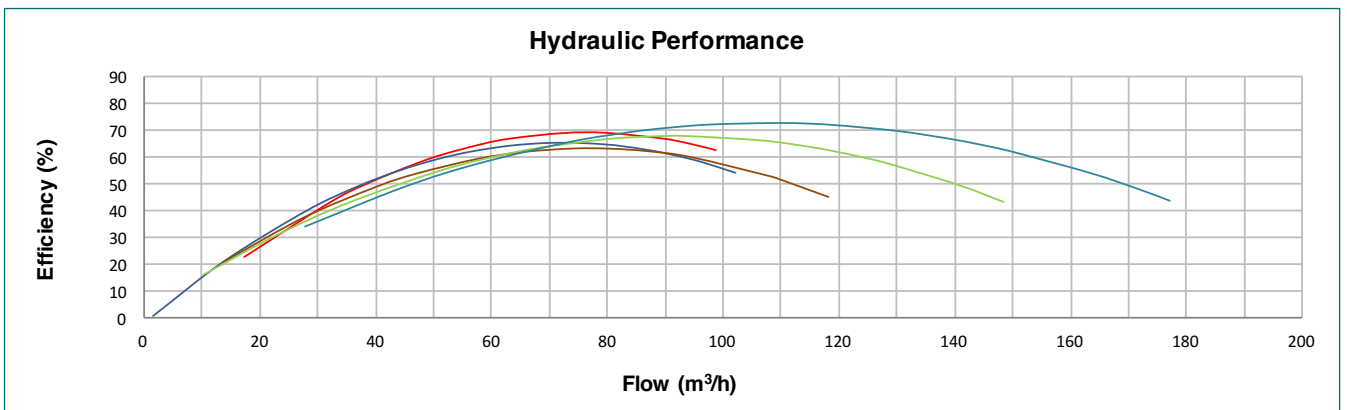
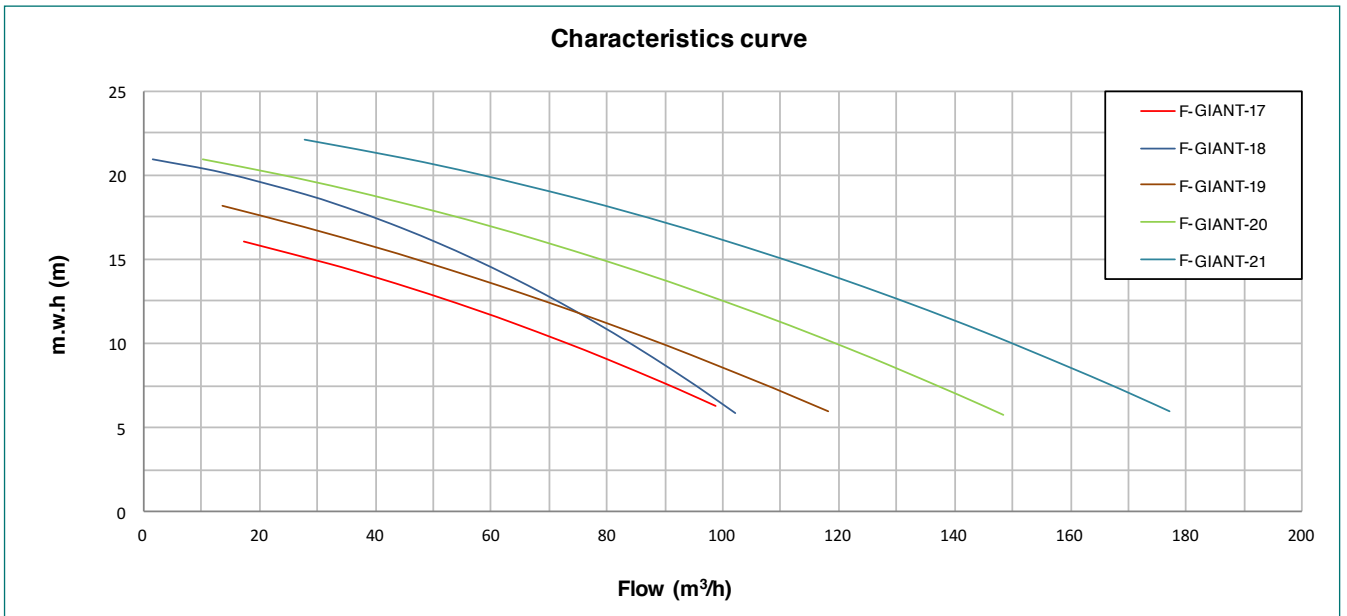
**Couvercle préfiltre:** Policarbonato.

**Panier préfiltre:** Acier inoxydable AISI 304.

# F-GIANT



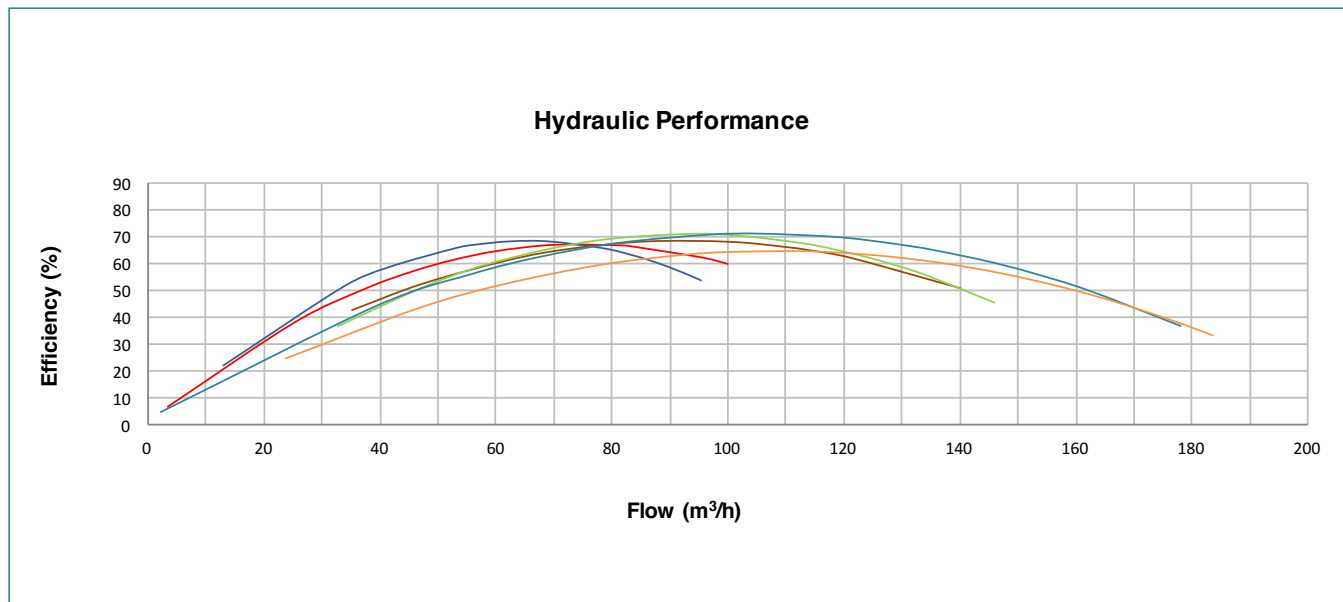
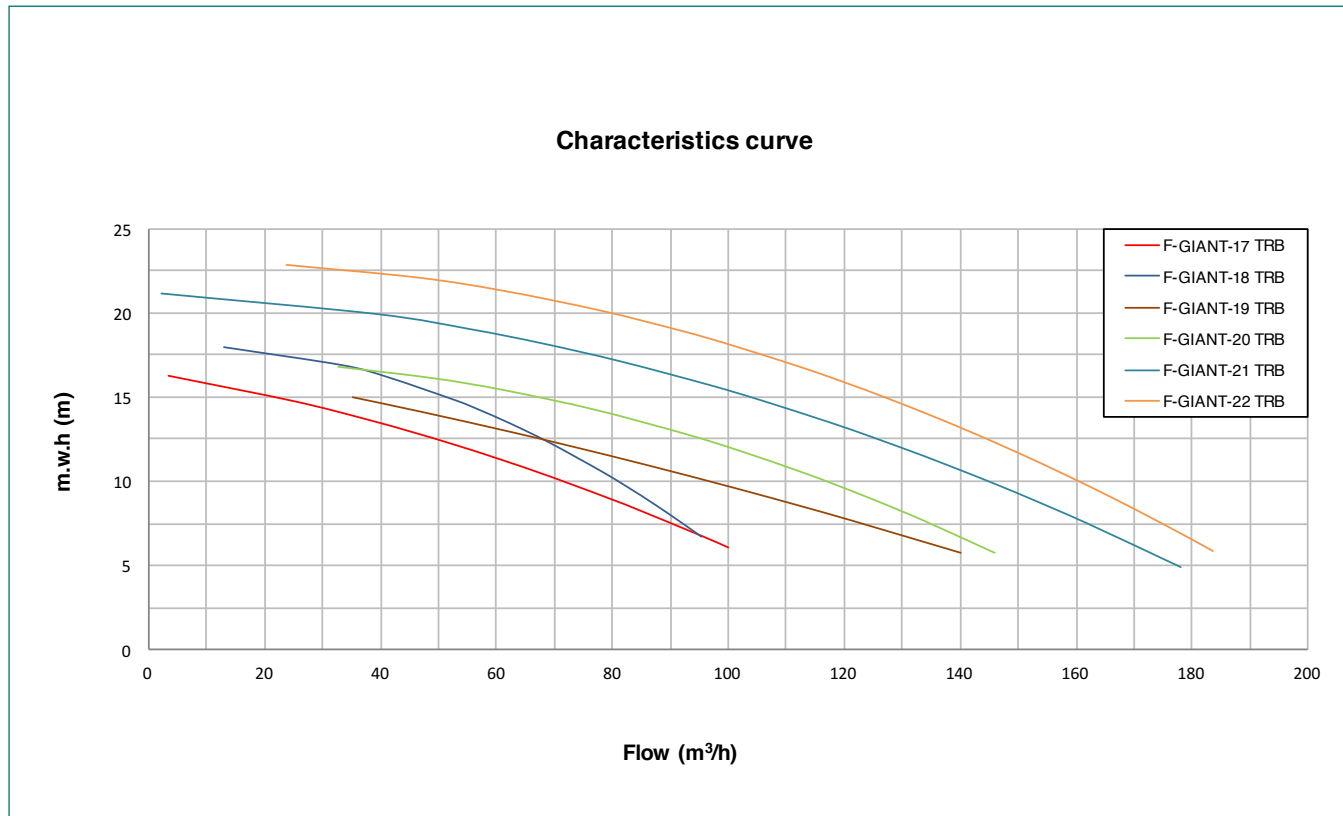
## TURBINA DE PLÁSTICO / PLASTIC IMPELLER / TURBINE EN PLASTIQUE



Tipo Type Tipe	Potencia Power Puissance kW HP		III				Altura Manométrica / Head / Hauteur manométrique (m)										Bocas / Mouths Embouchures DN		Peso Weight Poids Kg
			230/400V		400/690V		6	8	10	12	14	16	18	20	22	IN	OUT		
			A	A	A	A	Caudal / Flow rate / Débit (m³/h)												
F-GIANT-17	3	4	9,9	5,7	-	-	99	90	73	58	39	17	-	-	-	100	100	62	
F-GIANT-18	4	5,5	13,0	7,4	7,4	4,3	102	94	82	75	63	51	37	14	-	100	100	68	
F-GIANT-19	4	5,5	13,0	7,4	7,4	4,3	118	108	89	74	57	40	14	-	-	125	100	70	
F-GIANT-20	5,5	7,5	17,6	10,1	10,1	5,9	148	130	119	107	88	68	51	23	-	125	100	81	
F-GIANT-21	7,5	10	-	-	13,5	7,8	177	164	148	137	119	98	84	58	28	125	100	87	



## TURBINA DE BRONCE / BRONZE IMPELLER / TURBINE EN BRONZE



Tipo Type Type	Potencia Power Puissance kW HP		III				Altura Manométrica / Head / Hauteur manométrique (m)										Bocas / Mouths Embouchures		Peso Weight Poids Kg
			230/400V		400/690V		6	8	10	12	14	16	18	20	22	IN	OUT		
			A	A	A	A	Caudal / Flow rate / Débit (m³/h)												
F-GIANT-17 TRB	3	4	9,9	5,7	-	-	100	85	70	53	34	4	-	-	-	100	100	63	
F-GIANT-18 TRB	4	5,5	13,0	7,4	7,4	4,3	96	90	82	69	57	41	13	-	-	100	100	69	
F-GIANT-19 TRB	4	5,5	13,0	7,4	7,4	4,3	140	119	100	73	47	-	-	-	-	125	100	71	
F-GIANT-20 TRB	5,5	7,5	17,6	10,1	10,1	5,9	146	130	118	102	77	49	-	-	-	125	100	82	
F-GIANT-21 TRB	7,5	10	-	-	13,5	7,8	178	160	147	133	117	97	68	40	-	125	100	88	
F-GIANT-22 TRB	9,2	12,5	-	-	16,6	9,6	184	172	162	148	136	120	100	78	47	125	100	90	

# GREAT GIANT

Construcción en polipropileno con 30% de fibra de vidrio/  
Polypropylene + 30% fiberglass construction/  
Construction en polypropylène + 30% fibre de verre



GREAT GIANT es apta para trabajar con agua de mar y agua salada, y es la alternativa perfecta a los costosos materiales bronce o acero inoxidable, tradicionalmente utilizados para este tipo de aguas. Su diseño la convierte en una bomba especialmente silenciosa, ideal para su utilización en piscinas de gran tamaño.

GREAT GIANT is suitable for working with sea and salt water and is the perfect alternative to the expensive bronze or stainless steel materials, traditionally used for this type of water. Its design makes this pump particularly quiet, ideal for use in large pools.

GREAT GIANT est adapté pour travailler avec l'eau de mer et l'eau salée et constitue une excellente alternative aux matériaux de bronze ou acier inoxydable coûteux, traditionnellement utilisés pour ce type d'eau. Le design faite de cette pompe particulièrement silencieuse, idéale pour une utilisation dans de grands bassins.

- Alta eficiencia hidráulica
- Motor de alta eficiencia energética tipo IE3 según reglamento CE nº640/2009
- Motor normalizado lo que la hace compatible con los motores de cualquier fabricante en todo el mundo
- Apta para trabajar con todos los tipos de agua
- Sello mecánico de alta calidad y resistencia
- Gran resistencia de los materiales gracias al grosor de sus paredes de 9mm
- Especialmente silenciosa
- Calidad de filtración mejorada
- Protección: IP55
- Caudal: hasta 260 m<sup>3</sup>/h
- Potencias: de 4 HP a 15 HP
- Tensión: 230/400V o 400/690V
- Motor: 50Hz/1450 rpm
- Disponible también a 60Hz
- Muy versátil gracias a la ligereza de sus materiales
- Importante ahorro de energía eléctrica
- Ecológica y sostenible
- Totalmente desmontable y reciclable

- High hydraulic efficiency
- High efficiency motor class IE3 according to regulation EC nº640/2009
- Standard motor which makes it compatible with any manufacturer's engine worldwide
- Suitable for all types of water
- High quality mechanical seal
- High strength of the materials thanks to its wall thickness of 9mm
- Especially Silent
- Improved filtration capacity
- Protection: IP55
- Flow rate: up to 260 m<sup>3</sup>/h
- Power rate: from 4 HP to 15 HP
- Voltage: 230/400V or 400/690V
- Motor: 50Hz/1450 rpm
- Available also at 60Hz
- Very versatile thanks to the lightness of its materials
- Important energy savings
- Ecological and sustainable
- Fully removable and recyclable

- Haut rendement hydraulique
- Equipée d'un moteur à haut rendement IE3 selon règlement CE nº640/2009
- Moteur standard qui le rend compatible avec les moteurs de tout fabricant dans le monde entier
- Adapté à fonctionnement avec tous les types d'eau
- Garniture mécanique d'haute qualité
- Haute résistance des matériaux grâce à l'épaisseur de ses parois de 9mm
- Spécialement silencieuse
- Capacité de filtration améliorée
- Étanchéité: IP55
- Débit: jusqu'à 260 m<sup>3</sup>/h
- Puissance: de 4 HP à 15 HP
- Tension: 230/400V ou 400/690V
- Moteur: 50Hz/1450 rpm
- Disponible aussi a 60Hz
- Très versatile grâce à la légèreté de ses matériaux
- Des économies importantes d'énergie électrique
- Écologique et durable
- Entièrement démontable et recyclable

## MATERIALES

**Cuerpo bomba:** Polipropileno + 30% FV.  
**Turbina:** Bronce o hierro fundido con cataforesis.  
**Eje:** Acero inoxidable AISI 316L.  
**Sello mecánico:** Carbono + Resina - Cerámica.  
**Tornillería:** Acero inoxidable AISI 304.

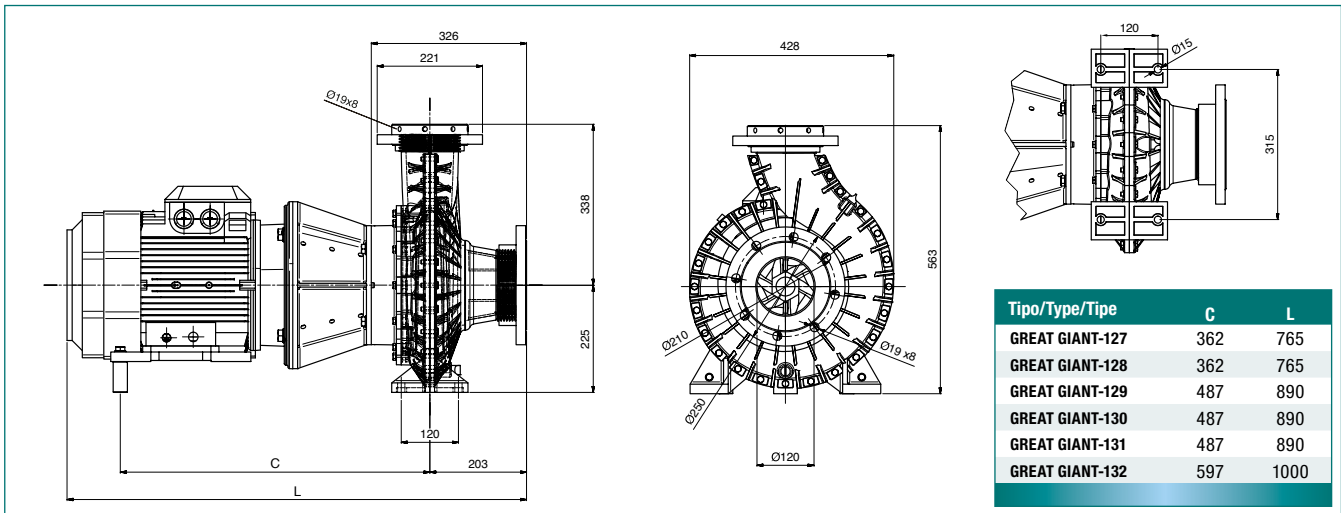
## MATERIALS

**Pump Housing:** Polypropylene + 30% GF.  
**Impeller:** Bronze or cast iron with cataphoresis.  
**Shaft:** Stainless steel AISI 316L.  
**Mechanical Seal:** Carbon + Resin - Ceramics.  
**Screws:** Stainless steel AISI 304.

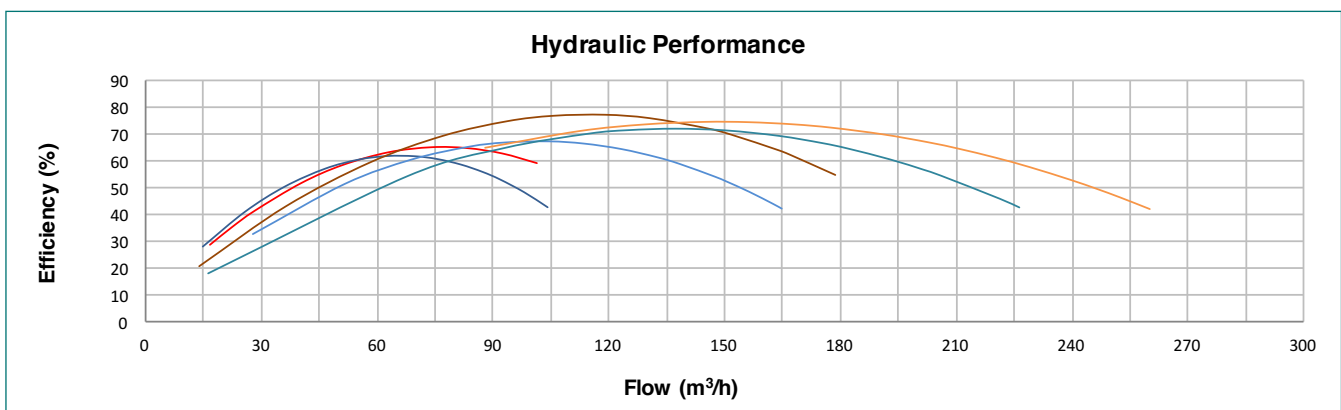
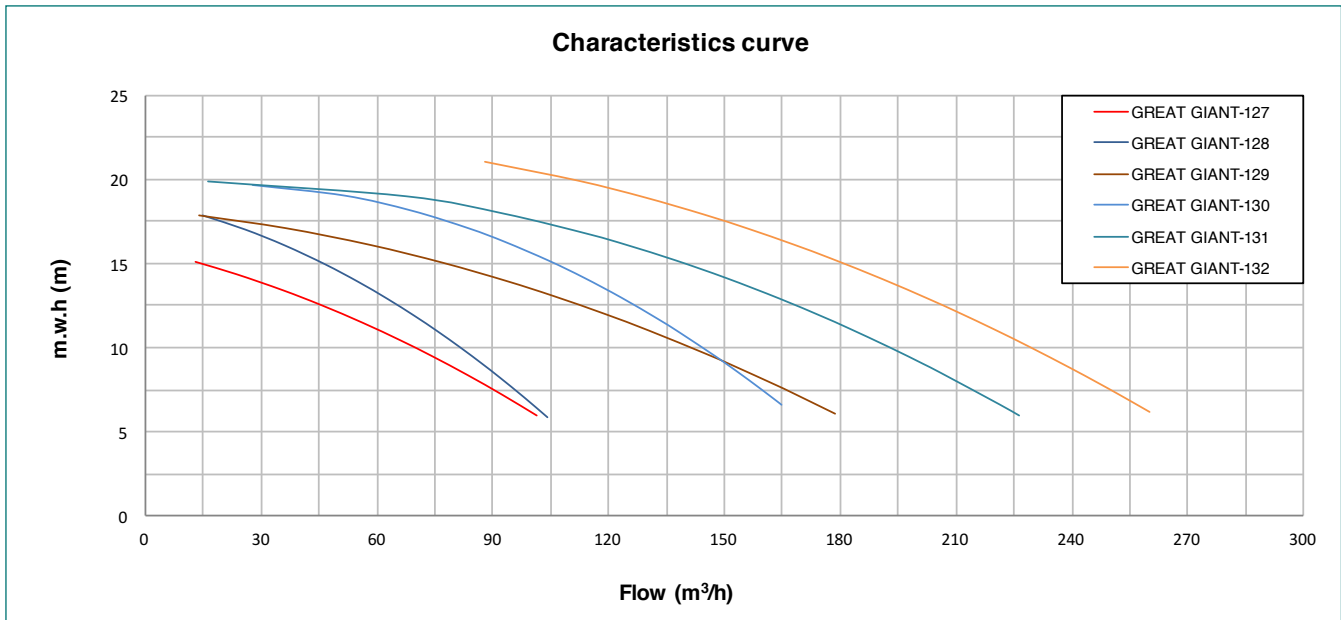
## MATÉRIAUX

**Corps de pompe:** Polypropylène + 30% FV.  
**Turbine:** Bronze ou fonte avec cataphorèse.  
**Arbre:** Acier inoxydable AISI 316L.  
**Garniture mécanique:** Carbone + Résine - Céramique.  
**Viss:** Acier inoxydable AISI 304.

# GREAT GIANT



## TURBINA DE BRONCE / BRONZE IMPELLER / TURBINE EN BRONZE



Tipo Type Type	Potencia Power Puissance		III				Altura Manométrica / Head / Hauteur manométrique (m)								Bocas / Mouths Embouchures DN		Peso Weight Poids Kg	
	kW	HP	230/400V		400/690V		6	8	10	12	14	16	18	20	21	IN		OUT
			A	A	A	A												
GREAT GIANT-127	3	4	10,5	6,0	-	-	101	84	67	49	31	13	-	-	-	125	100	57
GREAT GIANT-128	4	5,5	13,8	7,9	7,9	4,6	104	92	82	70	55	36	15	-	-	125	100	66
GREAT GIANT-129	5,5	7,5	18,6	10,7	10,7	6,2	179	164	145	119	94	58	14	-	-	125	100	82
GREAT GIANT-130	7,5	10	-	-	14,3	8,3	165	159	148	133	114	93	69	28	-	125	100	92
GREAT GIANT-131	9,2	12,5	-	-	17,5	10,1	226	209	193	175	151	125	93	16	-	125	100	152
GREAT GIANT-132	11	15	-	-	20,4	11,8	260	247	229	211	191	168	145	112	88	125	100	182

# F-GREAT GIANT

Construcción en polipropileno con 30% de fibra de vidrio/  
Polypropylene + 30% fiberglass construction/  
Construction en polypropylène + 30% fibre de verre



**GREAT GIANT es la primera bomba de gran caudal a 1.500 RPM hecha con voluta logarítmica en plástico – diseño exclusivo de BOMBAS PSH.** Gracias a la forma del cuerpo bomba y los materiales de poca porosidad utilizados, esta bomba ofrece unos de los rendimientos más altos en el mercado.

GREAT GIANT es apta para trabajar con agua de mar y agua salada y es la alternativa perfecta a los costosos materiales bronce o acero inoxidable, tradicionalmente utilizados para este tipo de aguas. Su diseño la convierte en una bomba especialmente silenciosa, ideal para su utilización en piscinas de gran tamaño.

- Alta eficiencia hidráulica
- Motor de alta eficiencia energética tipo IE3 según reglamento CE n°640/2009
- Motor normalizado lo que la hace compatible con los motores de cualquier fabricante en todo el mundo
- Apta para trabajar con todos los tipos de agua
- Sello mecánico y rodamientos de gran calidad
- Gran resistencia de los materiales gracias al grosor de sus paredes de 9mm
- Prefiltro de gran volumen y tapa transparente con fácil acceso para su limpieza
- Prefiltro independiente lo que permite utilizar la bomba sin prefiltro
- Especialmente silenciosa
- Calidad de filtración mejorada
- Protección: IP55
- Caudal: hasta 245 m<sup>3</sup>/h
- Potencias: de 4 HP a 15 HP
- Tensión: 230/400V o 400/690V
- Motor: 50Hz/1450 rpm
- Disponible también a 60Hz
- Muy versátil gracias a la ligereza de sus materiales
- Importante ahorro de energía eléctrica
- Ecológica y sostenible
- Totalmente desmontable y reciclable
- Para facilitar el transporte se entrega en 2 bultos separados: bomba + kit acoplamiento y prefiltro

## MATERIALES

**Cuerpo bomba:** Polipropileno + 30% FV.  
**Turbina:** Bronce o hierro fundido con cataforesis.  
**Prefiltro:** Polipropileno + 30% FV.  
**Eje:** Acero inoxidable AISI 316L.  
**Sello mecánico:** Carbono+Resina - Cerámica.  
**Tornillería:** Acero inoxidable AISI 304.  
**Tapa prefiltro:** Policarbonato.  
**Brida apriete tapa prefiltro:** Polipropileno.  
**Cesta prefiltro:** Polipropileno +30% FV.

**GREAT GIANT is the first high flow pump at 1.500 RPM with plastic pump housing with logarithmic volute shape - BOMBAS PSH exclusive design.** Thanks to the shape of the pump body and the low porosity of the materials used, this pump offers some of the highest performances on the market.

GREAT GIANT is suitable for working with sea and salt water and is the perfect alternative to the expensive bronze or stainless steel materials, traditionally used for this type of water. Its design makes this pump particularly quiet, ideal for use in large pools.

- High hydraulic efficiency
- High efficiency motor class IE3 according to regulation EC n°640/2009
- Standard motor which makes it compatible with any manufacturer's engine worldwide
- Suitable for all types of water
- High quality mechanical seal and bearings
- High strength of the materials thanks to its wall thickness of 9mm
- A large volume pre-filter and a transparent lid with easy access for cleaning
- Independent prefilter allowing use of the pump without prefilter
- Especially Silent
- Improved filtration capacity
- Protection: IP55
- Flow rate: up to 245 m<sup>3</sup>/h
- Power rate: from 4 HP to 15 HP
- Voltage: 230/400V or 400/690V
- Motor: 50Hz/1450 rpm
- Available also at 60Hz
- Very versatile thanks to the lightness of its materials
- Important energy savings
- Ecological and sustainable
- Fully removable and recyclable
- Delivered in two separate packages to make the transport easier: pump + coupling kit and prefilter.

## MATERIALS

**Pump Housing:** Polypropylene + 30% GF.  
**Impeller:** Bronze or cast iron with cathaphoresis.  
**Prefilter:** Polypropylene + 30% GF.  
**Shaft:** Stainless steel AISI 316L.  
**Mechanical Seal:** Carbon + Resin - Ceramics.  
**Screws:** Stainless steel AISI 304.  
**Prefilter cover:** Polycarbonate.  
**Prefilter cover locking lid:** Polypropylene.  
**Prefilter basket:** Polypropylene +30% GF.

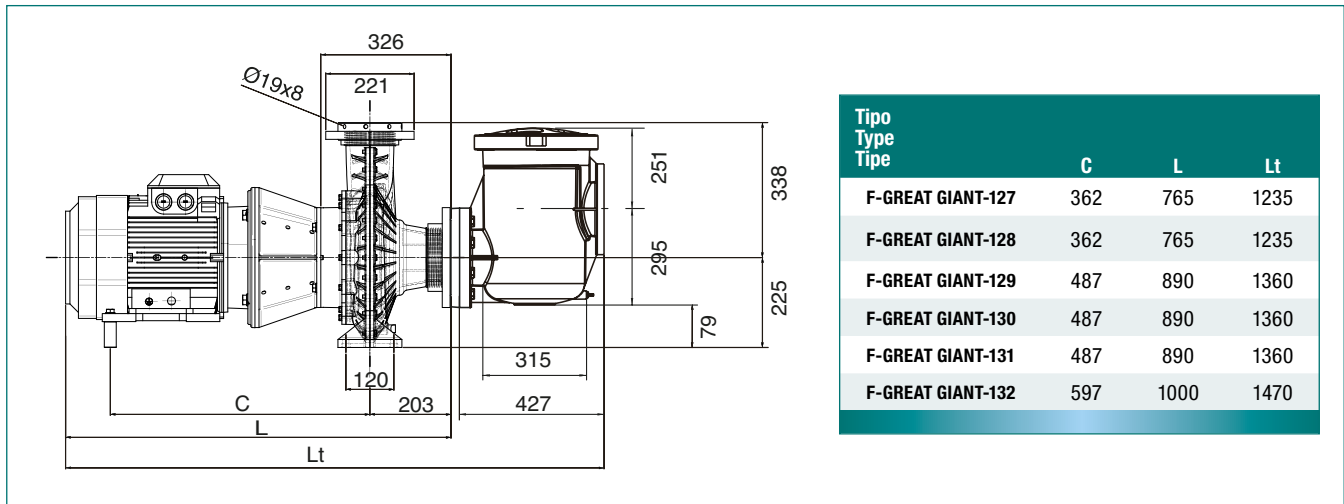
**GREAT GIANT est la première pompe à haut débit à 1.500 RPM avec de corps pompe en plastique en forme de volute logarithmique - conception exclusive de BOMBAS PSH.** Grâce à la forme du corps pompe et la faible porosité des matériaux utilisés, cette pompe offre certaines des plus hautes performances sur le marché.

GREAT GIANT est adapté pour travailler avec l'eau de mer et l'eau salée et constitue une excellente alternative aux matériaux de bronze ou acier inoxydable coûteux, traditionnellement utilisés pour ce type d'eau. Le design faite de cette pompe particulièrement silencieuse, idéale pour une utilisation dans de grands bassins.

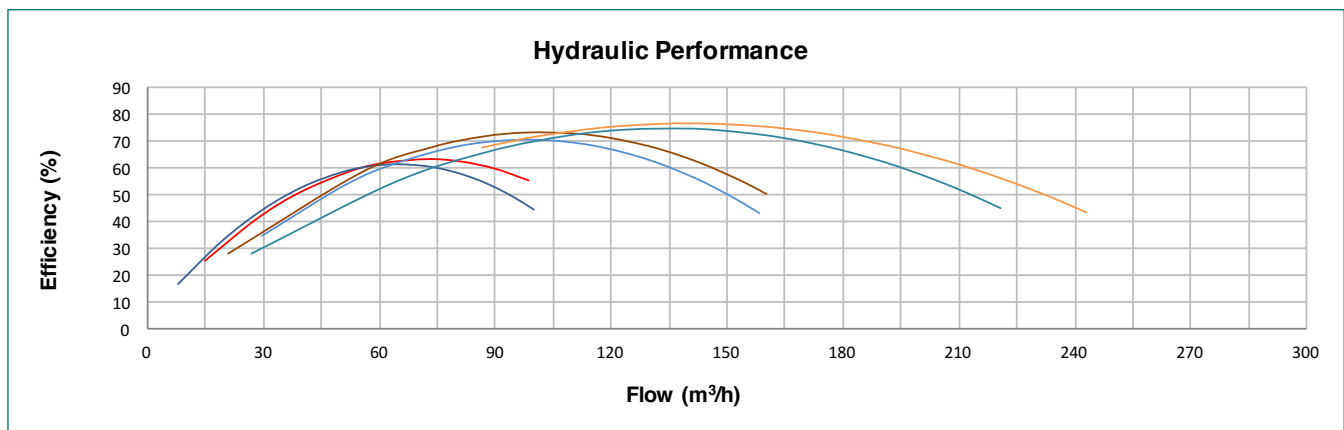
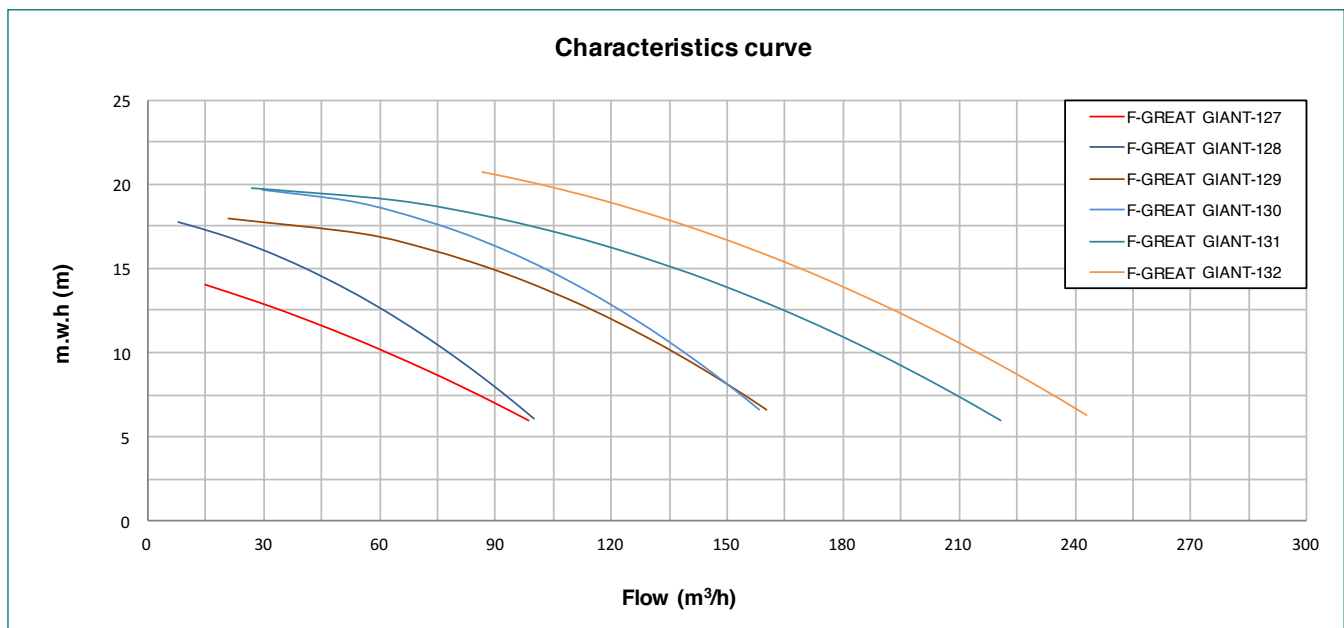
- Haut rendement hydraulique
- Equipée d'un moteur à haut rendement IE3 selon règlement CE n°640/2009
- Moteur standard qui le rend compatible avec les moteurs de tout fabricant dans le monde entier
- Adapté à fonctionnement avec tous les types d'eau
- Garniture mécanique et roulements de haute qualité
- Haute résistance des matériaux grâce à l'épaisseur de ses parois de 9mm
- Un pré-filtre de grand volume et couvercle transparent avec un accès facile pour le nettoyage
- Equipée avec préfiltre indépendant qui permet d'utiliser la pompe sans préfiltre
- Spécialement silencieuse
- Capacité de filtration améliorée
- Étanchéité: IP55
- Débit: jusqu'à 245 m<sup>3</sup>/h
- Puissance: de 4 HP à 15 HP
- Tension: 230/400V ou 400/690V
- Moteur: 50Hz/1450 rpm
- Disponible aussi à 60Hz
- Très versatile grâce à la légèreté de ses matériaux
- Des économies importantes d'énergie électrique
- Écologique et durable
- Entièrement démontable et recyclable
- Pour rendre le transport plus facile est livré en deux paquets distincts: pompe + kit de couplage et le préfiltre

## MATÉRIAUX

**Corps de pompe:** Polypropylène + 30% FV.  
**Turbine:** Bronze ou fonte avec cataphorèse.  
**Prefiltre:** Polypropylène + 30% FV.  
**Arbre:** Acier inoxydable AISI 316L.  
**Garniture mécanique:** Carbone + Résine - Céramique.  
**Viss:** Acier inoxydable AISI 304.  
**Couvercle préfiltre:** Policarbonate.  
**Couvercle préfiltre bride serrage:** Polypropylène.  
**Panier préfiltre:** Polypropylène +30% FV.



## TURBINA DE BRONCE / BRONZE IMPELLER / TURBINE EN BRONZE



Tipo Type Type	Potencia Power Puissance		III				Altura Manométrica / Head / Hauteur manométrique (m)										Bocas / Mouths Embouchures		Peso Weight Poids Kg
	kW	HP	230/400V		400/690V		6	8	10	12	14	16	18	20	21	IN	OUT		
			A	A	A	A	Caudal / Flow rate / Débit (m³/h)												
F-GREAT GIANT-127	3	4	10,5	6,0	-	-	99	81	61	40	15	-	-	-	-	150	100	78	
F-GREAT GIANT-128	4	5,5	13,8	7,9	7,9	4,6	100	89	78	65	50	30	8	-	-	150	100	87	
F-GREAT GIANT-129	5,5	7,5	18,6	10,7	10,7	6,2	160	153	137	120	98	74	21	-	-	150	100	103	
F-GREAT GIANT-130	7,5	10	-	-	14,3	8,3	158	152	142	127	112	93	64	30	-	150	100	113	
F-GREAT GIANT-131	9,2	12,5	-	-	17,5	10,1	221	205	189	169	147	124	88	27	-	150	100	173	
F-GREAT GIANT-132	11	15	-	-	20,4	11,8	243	232	214	197	177	159	134	100	87	150	100	203	



## Bombas de fundición / Cast pumps / Pompes en fonte

### FDN, sinónimo de calidad

Nuestras bombas de fundición de hierro, tanto a 3000 rpm como a 1500 rpm, representan la gama FDN, clave en la historia de BOMBAS PSH: su expansión en el mercado, el reconocimiento de la marca y su identificación con productos eficientes, fiables y de calidad se debe, en gran medida, a las bombas de hierro FDN, convirtiendo a BOMBAS PSH en el fabricante de referencia en España de bombas centrífugas de caudal para la filtración de las piscinas.

### FDN, a synonym of quality

Our cast-iron pumps, both the 3000 rpm and the 1500 rpm models, represent the FDN range, a key element in the BOMBAS PSH history: their market expansion, brand recognition and the identification of the brand with efficiency, reliability and quality is due, to a large extent, to the FDN iron pumps. They made BOMBAS PSH the leading manufacturer in Spain of centrifugal flow pumps for swimming pool filtering.

### FDN, synonyme de qualité

Nos pompes en fonte de fer, à 3000 tr/min et à 1500 tr/min, représentent la gamme FDN, déterminante dans l'histoire de BOMBAS PSH: leur expansion sur le marché, la reconnaissance de la marque et son identification comme produits efficaces, fiables et de qualité est dû, en grande partie, aux pompes en fer FDN, ce qui fait de BOMBAS PSH le fabriquant de référence de pompes centrifuges de débit pour la filtration de piscines en Espagne.

### Atributos de la serie FDN:

#### • Materiales:

Cataphoresis: Suministradas desde hace más de 10 años, y de manera innovadora, con un recubrimiento de cataphoresis que garantiza una resistencia a la corrosión muy superior a las imprimaciones y pinturas con las que habitualmente se suministra el hierro fundido en el mercado. Garantiza una resistencia sin deterioro significativo de más de 1000 horas en ensayo de cámara de niebla salina, más del doble que las mejores imprimaciones del mercado.

Bronze: Con posibilidad de suministrar las bombas, prefiltros y turbinas en bronce fundido, ampliamente recomendable para bombear agua marina (sin fauna).

Acero inoxidable: Nueva versión disponible en fundición.

### FDN attributes:

#### • Materials:

Cataphoresis: Supplied for over 10 years, with a cathaphoretic coating, guaranteeing far greater resistance to corrosion than paints and primers usually supplied with the cast iron pumps available on the market. Guarantees resistance without deterioration of more than 1000 hours in a salt-spray test chamber, more than double that for the best primers on the market.

Bronze: It is possible to supply the pumps, pre-filters and turbines in cast bronze, widely recommended for pumping sea water (without fauna).

Stainless steel: New version available in casting.

### Qualités de la gamme FDN :

#### • Matériaux:

Cataphorèse: Fournies depuis plus de 10 ans, de manière innovante, avec un recouvrement en cathaphorèse qui garantit une résistance à la corrosion bien supérieure aux impressions et peintures, habituellement retrouvées dans le fer coulé sur le marché. Garantie d'une résistance sans usure significative de plus de 1000 heures sur des essais en chambre de brouillard salin, plus du double que les meilleures impressions sur le marché.

Bronze: Avec possibilité d'alimenter les pompes, les préfiltres et turbines en bronze coulé sont fortement recommandés pour pomper de l'eau de mer (sans faune).

Acier inoxydable: Nouvelle version disponible en fonte.





• **Fiabilidad:**

Las bombas FDN-1500 son las más fiables del mercado, por la robustez del diseño, por los materiales utilizados y por la calidad de los componentes (rodamientos, acoplamiento, sello mecánico, motor).

• **Durabilidad:**

La durabilidad de las bombas FDN es muy alta, siempre y cuando se tengan en cuenta los elementos de desgaste (rodamientos, juntas, sello mecánico) en un mantenimiento preventivo.

• **Robustez:**

Inmunes frente a cualquier incidencia externa. No van a sufrir frente a desalineación de las conducciones, ni a la dilatación de materiales por diferencia de temperatura, ni a golpes, ni a la limpieza de las instalaciones.

• **Economía:**

Precio competitivo en el mercado. Las bombas centrífugas horizontales en hierro fundido son más económicas frente a otros tipos de bombas en que la inversión superior no justifica la diferencia de prestaciones.

• **Reliability:**

The FDN-1500 pumps are the most reliable on the market for their robust design, for the materials used and for the quality of their components (bearings, coupling, mechanical seal, motor).

• **Durable:**

FDN pumps are highly durable, as long as wear and tear elements (bearings, joints, mechanical seal) undergo preventive maintenance.

• **Robustness:**

Immune to any outside incident. Unaffected by desalination of the ducts, dilation of materials resulting from differences in temperature, knocks, or cleaning of the facilities.

• **Economical:**

Competitive price in the market. Cast-iron horizontal centrifugal pumps are more economical in comparison with other types of pumps, where greater investment does not justify differences in performance.

• **Fiabilité:**

Les pompes FDN-1500 sont les plus fiables sur le marché, en raison de la résistance du produit, des matériaux utilisés et de la qualité de leurs composants (roulements, accouplement, garniture mécanique, moteur).

• **Durabilité:**

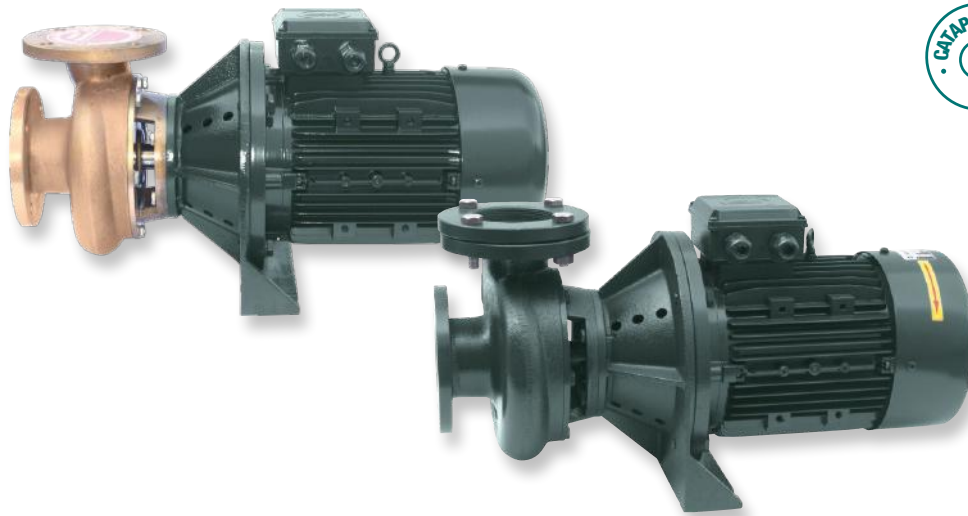
La durabilité des pompes FDN est très élevée lorsque l'on entretient les éléments d'usure (roulements, joints, garniture mécanique) de manière préventive.

• **Solidité:**

Résistantes face à tout incident externe. Elles ne seront pas affectées par le désalignement des conduites, par la dilatation des matériaux du fait d'une différence de température, par les coups ou le nettoyage des installations.

• **Économie:**

Prix compétitif sur le marché. Les pompes centrifuges horizontales en fer coulé sont les plus économiques face à d'autres types de pompes où l'investissement plus important ne justifie pas la différence de prestations.



Todas las partes en contacto con agua están tratadas por cataforesis de larga duración. Este tratamiento impide la formación de los molestos óxidos en las bombas de hierro ya que la pintura se combina químicamente con todas las moléculas de hierro que se encuentran en la superficie de la pieza. La cataforesis prolonga sensiblemente la vida del hierro fundido y es uno de los mejores tratamientos anticorrosivos y antioxidantes que existen en el mercado actualmente. Bajo demanda se fabrica en bronce para su uso con agua de mar. Nueva versión disponible en fundición de acero inoxidable.

All parts in contact with water are treated with long lasting cathoresis. This treatment prevents the formation of troublesome oxides of cast iron pumps as the paint chemically combines with all iron molecules located on the surface of the workpiece. The cathoresis significantly prolongs the life of cast iron and is one of the best anticorrosive and antioxidant treatments available on the market nowadays. Manufactured fully in bronze on request for use with seawater. New version available in stainless steel casting.

Toutes les parties en contact avec l'eau sont traitées par cathorèse longue durabilité. Ce traitement empêche la formation d'oxydes dans les pompes en fonte car la peinture se combine chimiquement avec toutes les molécules du fer situées sur la surface de la pièce. La cathorèse prolonge significativement la durée de vie de la fonte et est l'un des meilleurs anticorrosif et antioxydant traitements existants sur le marché aujourd'hui. Fabrication entièrement en bronze sur demande pour une utilisation avec l'eau de mer. Nouvelle version disponible en acier inoxydable.

- Motor de alta eficiencia energética tipo IE3 según reglamento CE nº640/2009
- Tratamiento especial de larga duración para prevenir la corrosión
- Motor normalizado lo que la hace compatible con los motores de cualquier fabricante en todo el mundo
- Robusta y resistente
- Protección: IP55
- Sello mecánico de alta calidad y resistencia
- Caudal: hasta 200 m<sup>3</sup>/h
- Potencias: de 2HP a 12,5HP
- Tensión: 230/400V o 400/690V
- Motor: 50Hz/2900 rpm
- Disponible también a 60Hz
- Disponible en bronce para funcionamiento con cloradores salinos y agua marina

- High efficiency motor class IE3 according to regulation EC nº640/2009
- Special long term treatment to prevent corrosion
- Standard motor which makes it compatible with any manufacturer's engine worldwide
- Robust and durable
- Protection: IP55
- High quality mechanical seal
- Flow rate: up to 200 m<sup>3</sup>/h
- Power rate: from 2HP to 12,5HP
- Voltage: 230/400V or 400/690V
- Motor: 50Hz/2900 rpm
- Available also at 60Hz
- Available in bronze for operation with salt chlorinators and sea water

- Equipée d'un moteur à haut rendement IE3 selon règlement CE nº640/2009
- Traitement spécial de longue durée pour prévenir la corrosion
- Moteur standard qui le rend compatible avec les moteurs de tout fabricant dans le monde entier
- Robuste et résistante
- Étanchéité: IP55
- Garniture mécanique d'haute qualité
- Débit: jusqu'à 200 m<sup>3</sup>/h
- Puissance: de 2HP to 12,5HP
- Tension: 230/400V ou 400/690V
- Moteur: 50Hz/2900 rpm
- Available aussi a 60Hz
- Disponible en bronze pour un fonctionnement avec l'eau de mer et chlorinateurs

### MATERIALES versión hierro

**Cuerpo bomba:** Hierro fundido.  
**Turbina:** Bronce/Aluminio (FDN-17/18/19/20/21/22) o latón (FDN-14/15/16).  
**Eje:** Acero inoxidable AISI 316L.  
**Sello mecánico:** Carbono+Resina - Cerámica.  
**Tornillería:** Acero inoxidable AISI 304.

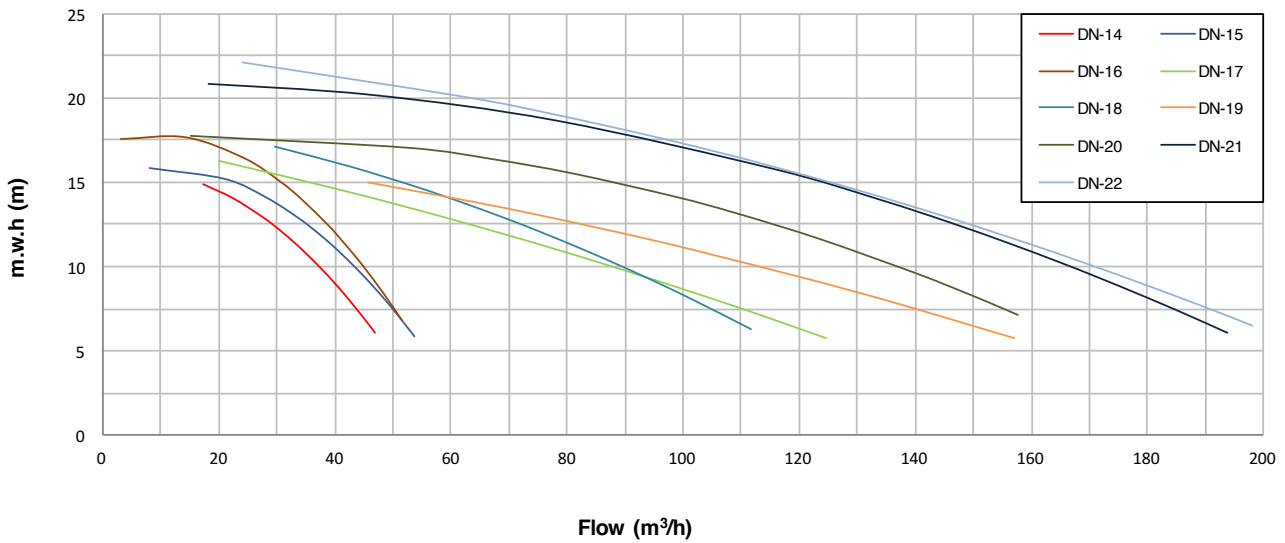
### MATERIALS cast iron version

**Pump housing:** Cast iron.  
**Impeller:** Bronze/Aluminium (FDN-17/18/19/20/21/22) or brass (FDN-14/15/16).  
**Shaft:** Stainless steel AISI 316L.  
**Mechanical Seal:** Carbon + Resin - Ceramics.  
**Screws:** Stainless steel AISI 304.

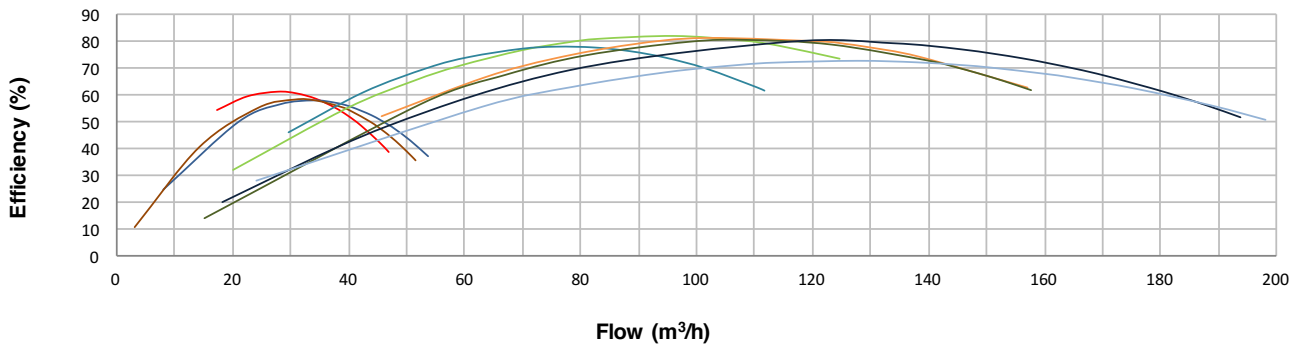
### MATÉRIAUX version fonte

**Corps de pompe:** Fonte.  
**Turbine:** Bronce/Aluminium (FDN-17/18/19/20/21/22) ou en laiton (FDN-14/15/16).  
**Arbre:** Acier inoxydable AISI 316L.  
**Garniture mécanique:** Carbone + Résine - Céramique.  
**Viss:** Acier inoxydable AISI 304.

### Characteristics curve



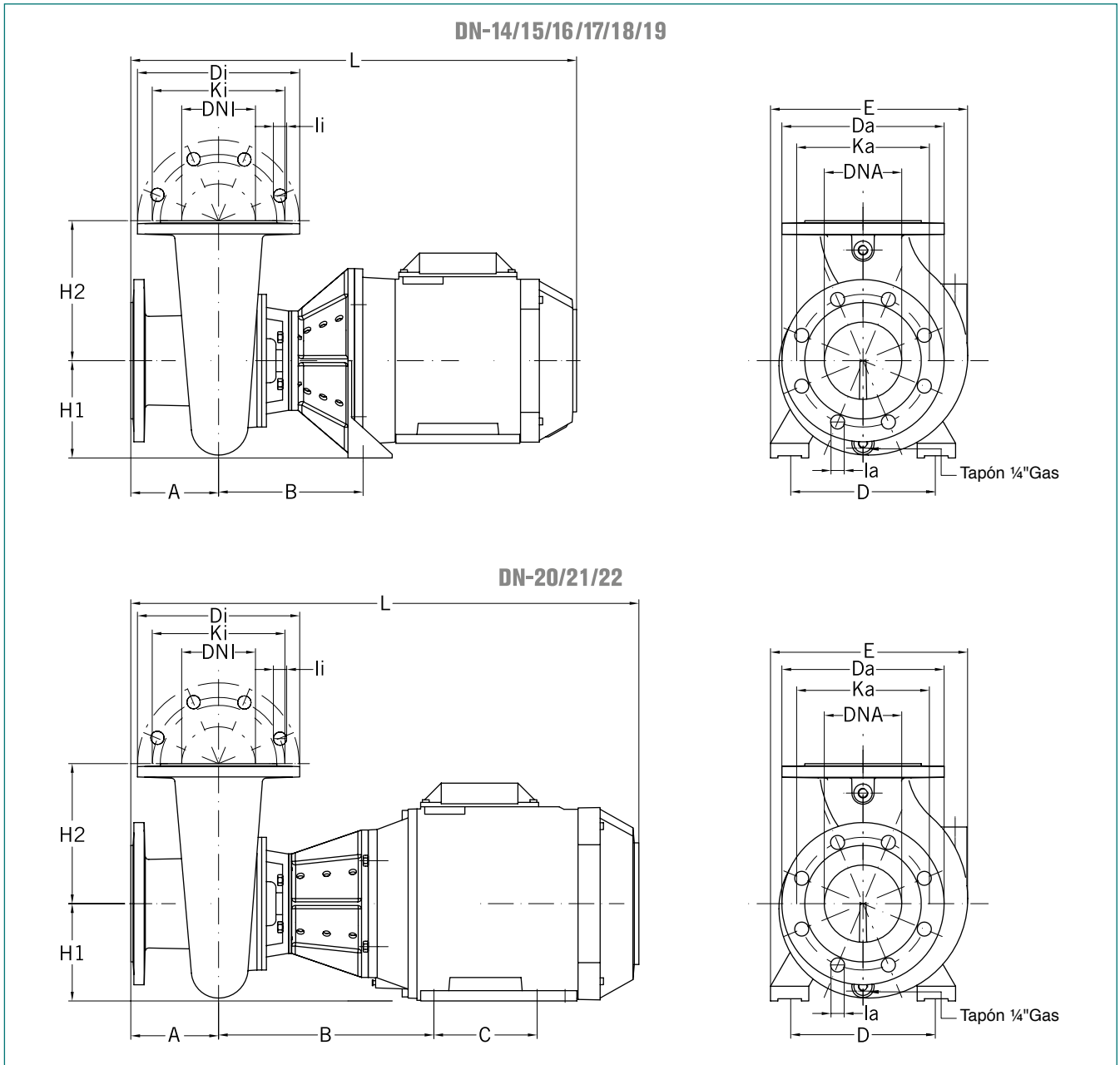
### Hydraulic Performance



Para uso con agua de mar y cloradores salinos, ver también la serie equivalente GIANT  
 For use with sea water and salt chlorinators please also check the equivalent serie GIANT  
 Pour une utilisation avec de l'eau de mer et électrolyseurs de sel consulter aussi la série équivalente GIANT

Tipo Type Type	Potencia Power Puissance		III				Altura Manométrica / Head / Hauteur manométrique (m)								Bocas / Mouths Embouchures		Peso Weight Poids Kg	
	kW	HP	230/400V		400/690V		6	8	10	12	14	16	18	20	22	DNA		DNI
			A	A	A	A	Caudal / Flow rate / Débit (m³/h)								IN	OUT		
DN-14	1,5	2	5,3	3,1	-	-	47	42	38	31	23	-	-	-	-	3" BSP	3" BSP	30
DN-15	2,2	3	7,6	4,3	-	-	54	48	44	38	28	8	-	-	-	3" BSP	3" BSP	32
DN-16	3	4	9,9	5,7	-	-	53	51	46	42	35	26	9	-	-	3" BSP	3" BSP	36
DN-17	3	4	9,9	5,7	-	-	125	108	88	70	51	20	-	-	-	100	100	42
DN-18	4	5,5	13,0	7,4	7,4	4,3	112	102	89	76	61	43	-	-	-	100	100	51
DN-19	4	5,5	13,0	7,4	7,4	4,3	157	136	117	89	64	-	-	-	-	100	100	50
DN-20	5,5	7,5	17,6	10,1	10,1	5,9	158	149	140	123	99	67	15	-	-	100	100	60
DN-21	7,5	10	-	-	13,5	7,8	194	180	167	151	134	113	88	51	-	100	100	66
DN-22	9,2	12,5	-	-	16,6	9,6	199	187	171	154	135	114	91	63	27	100	100	75

# DN-3000



Para uso con agua de mar y cloradores salinos, ver también la serie equivalente GIANT  
 For use with sea water and salt chlorinators please also check the equivalent serie GIANT  
 Pour une utilisation avec de l'eau de mer et électrolyseurs de sel consulter aussi la série équivalente GIANT

Tipo Type Type	DIMENSIONES / DIMENSIONS / DIMENSIONS (mm)															
	Da	Ka	la	Tal./Bolts	Di	Ki	li	Tal./Bolts	A	B	C	D	E	H1	H2	L
<b>DN-14</b>	152	125	14	4	152	125	14	4	82	172	-	140	221	132	131	491
<b>DN-15</b>	152	125	14	4	152	125	14	4	82	172	-	140	221	132	131	491
<b>DN-16</b>	152	125	14	4	152	125	14	4	82	182	-	190	250	132	131	533
<b>DN-17</b>	220	180	19	8	220	180	19	8	120	196	-	190	267	132	190	606
<b>DN-18</b>	220	180	19	8	220	180	19	8	120	196	-	190	267	132	190	606
<b>DN-19</b>	220	180	19	8	220	180	19	8	120	196	-	190	267	132	190	606
<b>DN-20</b>	220	180	19	8	220	180	19	8	120	292	140	216	273	132	190	724
<b>DN-21</b>	220	180	19	8	220	180	19	8	120	292	140	216	273	132	190	724
<b>DN-22</b>	220	180	19	8	220	180	19	8	120	292	140	216	273	132	190	724



## FDN-3000

Construcción en hierro, bronce y acero inoxidable/  
Cast iron, bronze and stainless steel construction/  
Construction en fonte, bronze et acier inoxydable



**FDN-3000** es una bomba para piscina diseñada para ofrecer los mayores rendimientos en el filtrado y depuración del agua del vaso de la piscina pública. Es la serie clásica y más veterana de BOMBAS PSH.

Todas las partes en contacto con agua están tratadas por cataforesis de larga duración. Este tratamiento impide la formación de los molestos óxidos en las bombas de hierro ya que la pintura se combina químicamente con todas las moléculas de hierro que se encuentran en la superficie de la pieza. La cataforesis prolonga sensiblemente la vida del hierro fundido y es uno de los mejores tratamientos anticorrosivos y antioxidantes que existen en el mercado actualmente. Bajo demanda se fabrica en bronce para su uso con agua de mar. Nueva versión disponible en fundición de acero inoxidable.

- Motor de alta eficiencia energética tipo IE3 según reglamento CE nº640/2009
- Tratamiento especial de larga duración para prevenir la corrosión
- Motor normalizado lo que la hace compatible con los motores de cualquier fabricante en todo el mundo
- Robusta y resistente
- Protección: IP55
- Sello mecánico y rodamientos de gran calidad
- Prefiltro independiente lo que permite utilizar la bomba sin prefiltro o acoplarla a otro tipo de prefiltros
- Prefiltro de gran volumen con cestillo en acero inoxidable, de fácil acceso para su limpieza.
- Caudal: hasta 190 m<sup>3</sup>/h
- Potencias: de 2HP a 12,5HP
- Tensión: 230/400V o 400/690V
- Motor: 50Hz/2900 rpm
- Disponible también a 60Hz
- Disponible en bronce para funcionamiento con cloradores salinos y agua marina

### MATERIALES versión hierro

Cuerpo bomba: Hierro fundido.  
Turbina: Bronce/Aluminio (FDN-17/18/19/20/21/22) o latón (FDN-14/15/16).  
Eje: Acero inoxidable AISI 316L  
Sello mecánico: Carbono+Resina - Cerámica.  
Cesta prefiltro: AISI 304.  
Tornillería: Acero inoxidable AISI 304.

**FDN-3000** is a pool pump designed to offer the highest performances in the filtration and purification of water in commercial pools. It is BOMBAS PSH classic and more veteran series.

All parts in contact with water are treated by long lasting cataphoresis. This treatment prevents the formation of troublesome oxides of cast iron pumps as the paint chemically combines with all iron molecules located on the surface of the workpiece. The cataphoresis significantly prolongs the life of cast iron and is one of the best anticorrosive and antioxidant treatments existing on the market nowadays. Manufactured fully in bronze on request for use with seawater. New version available in stainless steel casting.

- High efficiency motor class IE3 according to regulation EC nº640/2009
- Special long term treatment to prevent corrosion
- Standard motor which makes it compatible with any manufacturer's engine worldwide
- Robust and durable
- Protection: IP55
- High quality mechanical seal and bearings
- Independent prefilter allowing use of the pump without prefilter or assembly to other types of prefilters
- Prefilter with large volume and stainless steel basket with easy access for cleaning
- Flow rate: up to 190 m<sup>3</sup>/h
- Power rate: from 2HP a 12,5HP
- Voltage: 230/400V or 400/690V
- Motor: 50Hz/2900 rpm
- Available also at 60Hz
- Available in bronze for operation with salt chlorinators and sea water

### MATERIALS cast iron version

Pump housing: Cast iron.  
Impeller: Bronze/Aluminium (FDN-17/18/19/20/21/22) or brass (FDN-14/15/16).  
Shaft: Stainless steel AISI 316L  
Mechanical Seal: Carbon + Resin - Ceramics.  
Prefilter basket: AISI 304.  
Screws: Stainless steel AISI 304.

**FDN-3000** est une pompe de piscine conçue pour offrir les plus hautes performances dans la filtration et la purification de l'eau dans les piscines publiques. C'est la classique et plus vétéran séries de BOMBAS PSH.

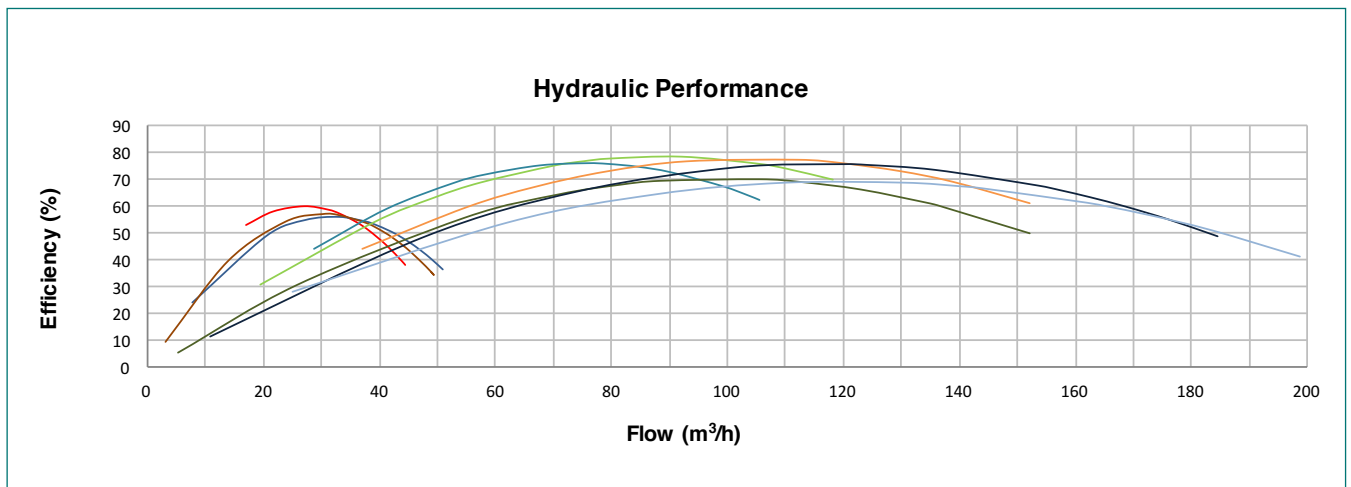
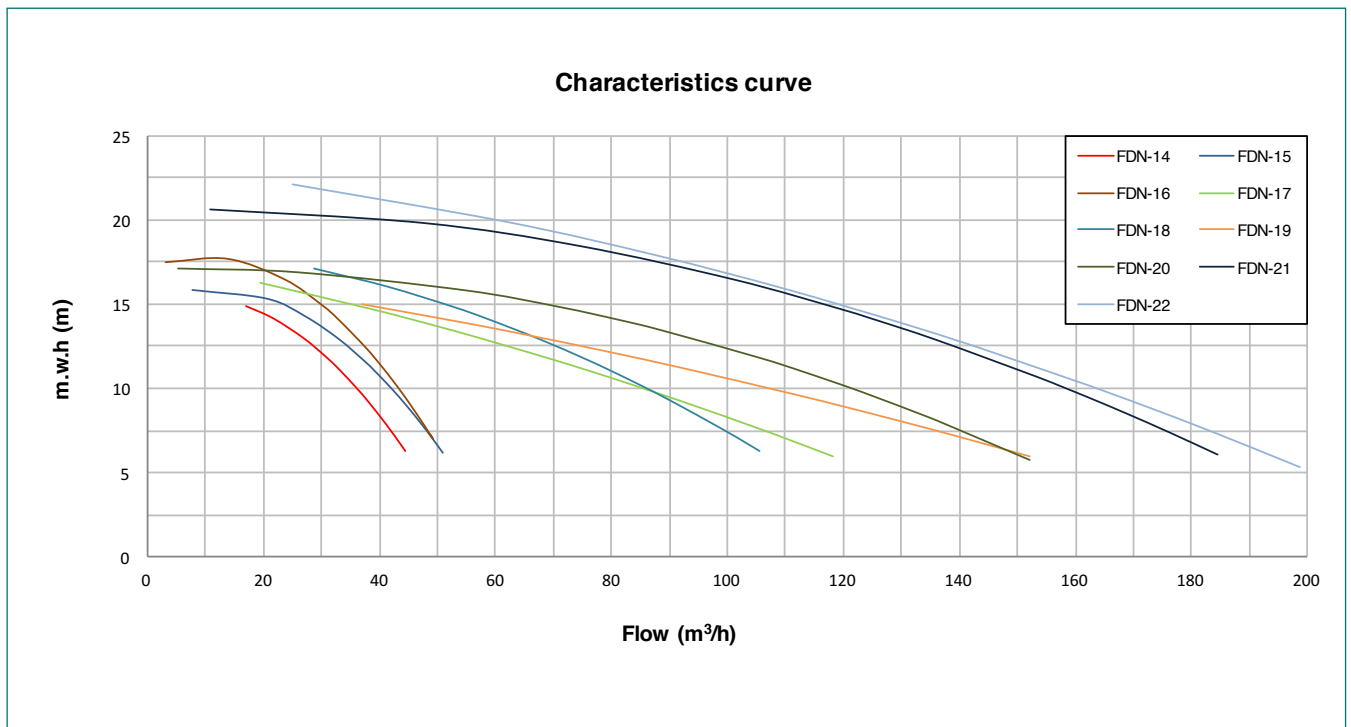
Toutes les parties en contact avec l'eau sont traitées par cataphorèse longue durabilité. Ce traitement empêche la formation d'oxydes dans les pompes en fonte car la peinture se combine chimiquement avec toutes les molécules du fer situées sur la surface de la pièce. La cataphorèse prolonge significativement la durée de vie de la fonte et est l'un des meilleurs anticorrosif et antioxydant traitements existants sur le marché aujourd'hui. Fabrication entièrement en bronze sur demande pour une utilisation avec l'eau de mer. Nouvelle version disponible en acier inoxydable.

- Equipée d'un moteur à haut rendement IE3 selon règlement CE nº640/2009
- Traitement spécial de longue durée pour prévenir la corrosion
- Moteur standard qui le rend compatible avec les moteurs de tout fabricant dans le monde entier
- Robuste et résistante
- Étanchéité: IP55
- Garniture mécanique et roulements de haute qualité
- Equipée avec préfiltre indépendant qui permet d'utiliser la pompe sans préfiltre ou accoupler d'autres types de préfiltres
- Un pré-filtre de grand volume et panier d'acier inoxydable d'un accès facile pour le nettoyage
- Débit: jusqu'à 190 m<sup>3</sup>/h
- Puissance: de 2HP à 12,5HP
- Tension: 230/400V ou 400/690V
- Moteur: 50Hz/2900 rpm
- Available aussi a 60Hz
- Disponible en bronze pour un fonctionnement avec l'eau de mer et chlorinateurs

### MATÉRIAUX version fonte

Corps de pompe: Fonte.  
Turbine: Bronce/Aluminium (FDN-17/18/19/20/21/22) ou en laiton (FDN-14/15/16).  
Arbre: Acier inoxydable AISI 316L  
Garniture mécanique: Carbono + Résine - Céramique.  
Panier Préfiltre: AISI 304.  
Viss: Acier inoxydable AISI 304.

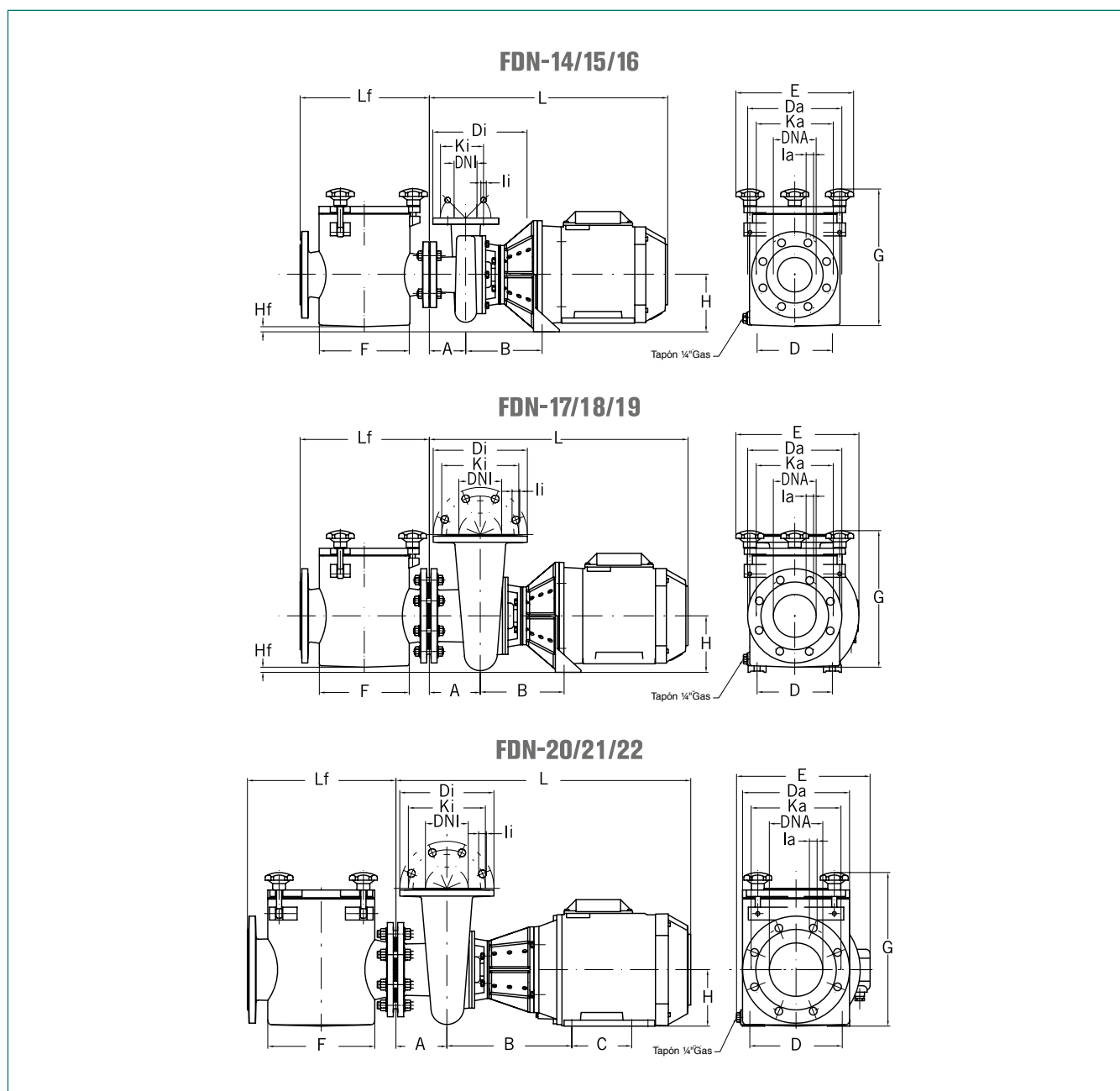
# FDN-3000



Para uso con agua de mar y cloradores salinos, ver también la serie equivalente F-GIANT  
 For use with sea water and salt chlorinators please also check the equivalent serie F-GIANT  
 Pour une utilisation avec de l'eau de mer et électrolyseurs de sel consulter aussi la série équivalente F-GIANT

Tipo Type Type	Potencia Power Puissance kW HP		III				Altura Manométrica / Head / Hauteur manométrique (m)										Bocas / Mouths Embouchures		Peso Weight Poids Kg
			230/400V		400/690V		6	8	10	12	14	16	18	20	22	DNA	DNI		
			A	A	A	A	Caudal / Flow rate / Débit (m³/h)										IN	OUT	
FDN-14	1,5	2	5,3	3,1	-	-	44	41	36	31	22	-	-	-	-	-	80	3" BSP	53
FDN-15	2,2	3	7,6	4,3	-	-	51	47	42	38	27	8	-	-	-	-	80	3" BSP	55
FDN-16	3	4	9,9	5,7	-	-	53	49	45	40	35	27	8	-	-	-	80	3" BSP	60
FDN-17	3	4	9,9	5,7	-	-	118	105	86	70	49	20	-	-	-	-	100	100	68
FDN-18	4	5,5	13,0	7,4	7,4	4,3	106	99	85	76	58	41	-	-	-	-	100	100	77
FDN-19	4	5,5	13,0	7,4	7,4	4,3	152	130	110	81	55	-	-	-	-	-	125	100	90
FDN-20	5,5	7,5	17,6	10,1	10,1	5,9	152	136	123	106	81	55	5	-	-	-	125	100	99
FDN-21	7,5	10	-	-	13,5	7,8	185	172	158	143	126	106	82	43	-	-	125	100	104
FDN-22	9,2	12,5	-	-	16,6	9,6	194	179	163	147	129	109	87	61	26	-	125	100	113

# FDN-3000



Para uso con agua de mar y cloradores salinos, ver también la serie equivalente F-GIANT  
 For use with sea water and salt chlorinators please also check the equivalent serie F-GIANT  
 Pour une utilisation avec de l'eau de mer et électrolyseurs de sel consulter aussi la série équivalente F-GIANT

Tipo Type Type	DIMENSIONES / DIMENSIONS / DIMENSIONS (mm)																		
	Da	Ka	la	Tal./Bolts	Di	Ki	li	Tal./Bolts	A	B	C	D	E	F	G	H	Hf	L	Lf
FDN-14	200	160	19	8	152	125	14	4	82	172	-	140	271	210	319	132	12	491	300
FDN-15	200	160	19	8	152	125	14	4	82	172	-	140	271	210	319	132	12	491	300
FDN-16	200	160	19	8	152	125	14	4	82	182	-	190	271	210	319	132	-	533	300
FDN-17	220	180	19	8	220	180	19	8	120	196	-	190	288	210	320	132	-	584	300
FDN-18	220	180	19	8	220	180	19	8	120	196	-	190	288	210	320	132	-	606	300
FDN-19	250	210	19	8	220	180	19	8	120	196	-	190	275	250	347	132	-	606	347
FDN-20	250	210	19	8	220	180	19	8	120	292	140	216	312	250	360	132	-	724	347
FDN-21	250	210	19	8	220	180	19	8	120	292	140	216	312	250	360	132	-	724	347
FDN-22	250	210	19	8	220	180	19	8	120	292	140	216	312	250	360	132	-	724	347



Todas las partes en contacto con agua están tratadas por cataforesis de larga duración. Este tratamiento impide la formación de los molestos óxidos en las bombas de hierro ya que la pintura se combina químicamente con todas las moléculas de hierro que se encuentran en la superficie de la pieza. La cataforesis prolonga sensiblemente la vida del hierro fundido y es uno de los mejores tratamientos anticorrosivos y antioxidantes que existen en el mercado actualmente. Bajo demanda se fabrica en bronce para su uso con agua de mar. Nueva versión disponible en fundición de acero inoxidable.

All parts in contact with water are treated by long lasting cathoresis. This treatment prevents the formation of troublesome oxides of cast iron pumps as the paint chemically combines with all iron molecules located on the surface of the workpiece. The cathoresis significantly prolongs the life of cast iron and is one of the best anticorrosive and antioxidant treatments existing on the market nowadays. Manufactured fully in bronze on request for use with seawater. New version available in stainless steel casting.

Toutes les parties en contact avec l'eau sont traitées par cathorèse longue durabilité. Ce traitement empêche la formation d'oxydes dans les pompes en fonte car la peinture se combine chimiquement avec toutes les molécules du fer situées sur la surface de la pièce. La cathorèse prolonge significativement la durée de vie de la fonte et est l'un des meilleurs anticorrosif et antioxydant traitements existants sur le marché aujourd'hui. Fabrication entièrement en bronze sur demande pour une utilisation avec l'eau de mer. Nouvelle version disponible en acier inoxydable.

- Motor de alta eficiencia energética tipo IE3 según reglamento CE nº640/2009
- Tratamiento especial de larga duración para prevenir la corrosión
- Motor normalizado lo que la hace compatible con los motores de cualquier fabricante en todo el mundo
- Especialmente silenciosa
- Calidad de filtración mejorada
- Gran resistencia de los materiales
- Robusta y resistente
- Protección: IP55
- Sello mecánico y rodamientos de gran calidad
- Caudal: hasta 575 m<sup>3</sup>/h
- Potencias: de 2HP a 40HP
- Tensión: 230/400V o 400/690V
- Motor: 50Hz/1450 rpm
- Disponible también a 60Hz

- High efficiency motor class IE3 according to regulation EC nº640/2009
- Special long term treatment to prevent corrosion
- Standard motor which makes it compatible with any manufacturer's engine worldwide
- Especially silent
- Improved filtration capacity
- Robust and durable
- Protection: IP55
- High quality mechanical seal and bearings
- Flow rate: up to 575 m<sup>3</sup>/h
- Power rate: from 2HP to 40HP
- Voltage: 230/400V or 400/690V
- Motor: 50Hz/1450 rpm
- Available also at 60Hz

- Equipée d'un moteur à haut rendement IE3 selon règlement CE nº640/2009
- Traitement spécial de longue durée pour prévenir la corrosion
- Moteur standard qui le rend compatible avec les moteurs de tout fabricant dans le monde entier
- Spécialement silencieuse
- Capacité de filtration améliorée
- Robuste et résistante
- Étanchéité: IP55
- Garniture mécanique et roulements de haute qualité
- Débit: jusqu'à 575 m<sup>3</sup>/h
- Puissance: de 2HP à 40HP
- Tension: 230/400V ou 400/690V
- Moteur: 50Hz/1450 rpm
- Available aussi a 60Hz

### MATERIALES versión hierro

**Cuerpo bomba:** Hierro fundido.  
**Turbina:** Hierro fundido o bronce (bajo demanda)  
**Eje:** Acero inoxidable AISI 316L.  
**Sello mecánico:** Carbono+Resina - Cerámica.  
**Tornillería:** Acero inoxidable AISI 304.

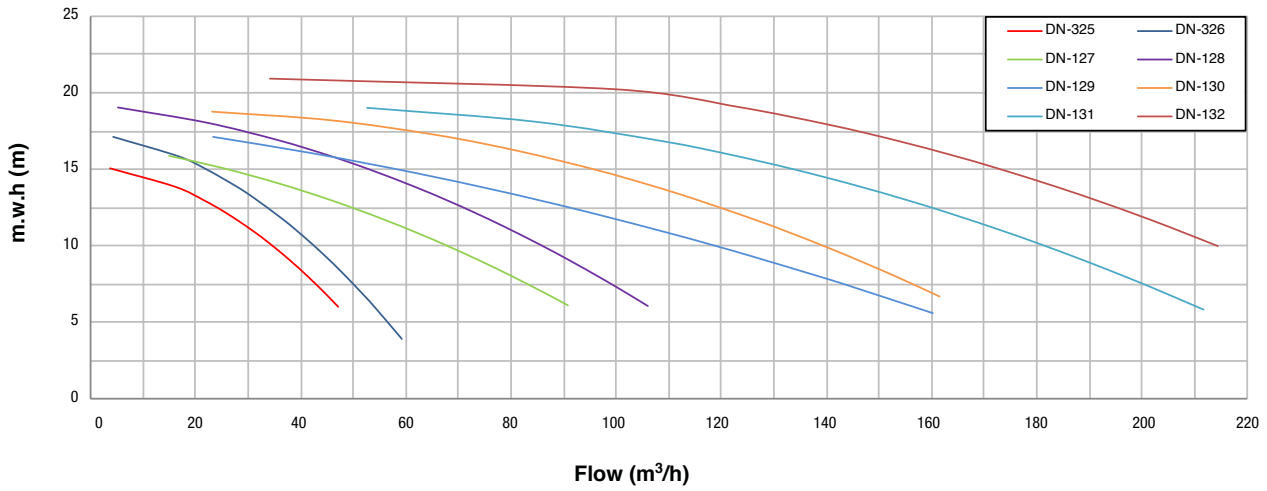
### MATERIALS cast iron version

**Pump housing:** Cast iron.  
**Impeller:** Cast iron or bronze (on demand).  
**Shaft:** Stainless steel AISI 316L.  
**Mechanical Seal:** Carbon + Resin - Ceramics.  
**Screws:** Stainless steel AISI 304.

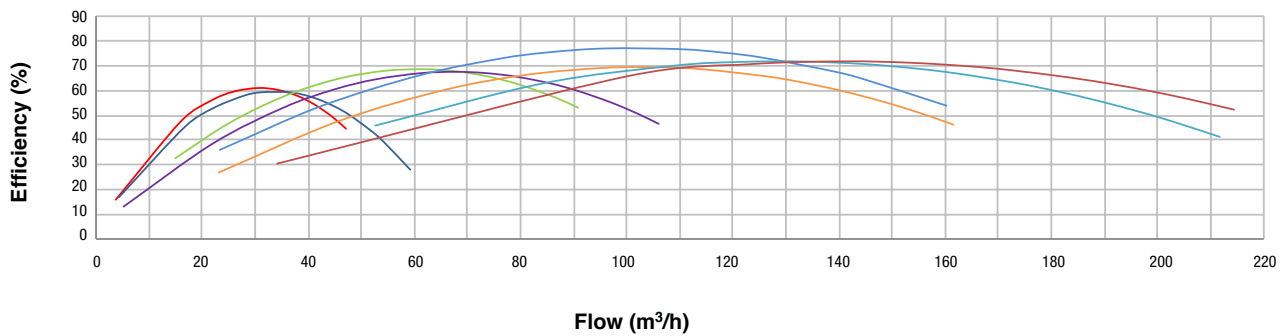
### MATÉRIAUX version fonte

**Corps de pompe:** Fonte.  
**Turbine:** Fonte. Bronze (sur demande).  
**Arbre:** Acier inoxydable AISI 316L.  
**Garniture mécanique:** Carbone + Résine - Céramique.  
**Viss:** Acier inoxydable AISI 304.

### Characteristics curve



### Hydraulic Performance

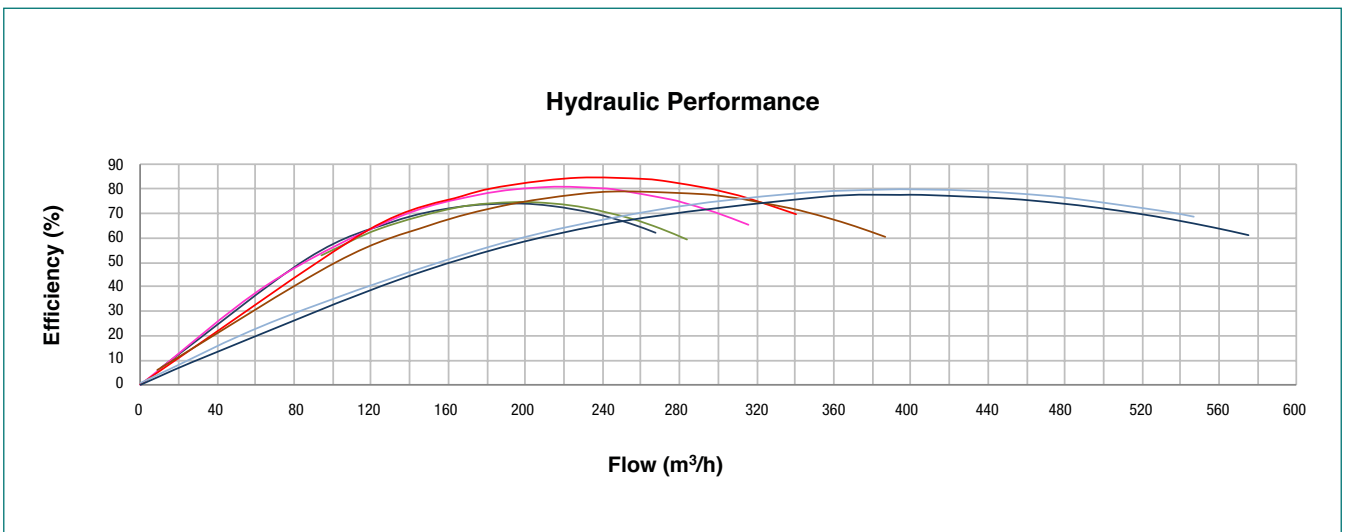
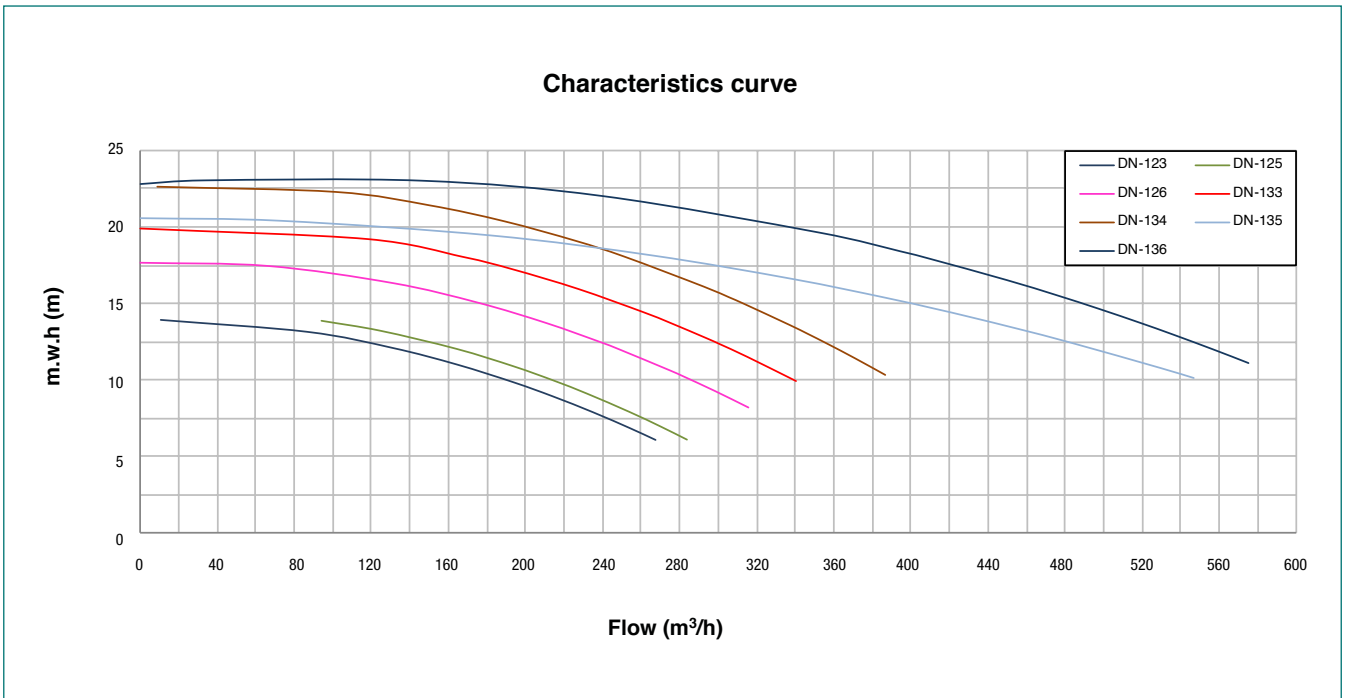


Para uso con agua de mar y cloradores salinos, ver también la serie equivalente GREAT GIANT  
 For use with sea water and salt chlorinators please also check the equivalent serie GREAT GIANT  
 Pour une utilisation avec de l'eau de mer et électrolyseurs de sel consulter aussi la série équivalente GREAT GIANT

Tipo Type Type	Potencia Power Puissance		III				Altura Manométrica / Head / Hauteur manométrique (m)								Bocas / Mouths Embouchures		Peso Weight Poids Kg	
	kW	HP	230/400V		400/690V		6	8	10	12	14	16	18	20	22	DNA		DNI
			A	A	A	A	Caudal / Flow rate / Débit (m³/h)								IN	OUT		
DN-325	1,5	2	5,7	3,3	-	-	47	41	34	26	16	-	-	-	-	65	50	64
DN-326	2,2	3	7,9	4,5	-	-	54	48	42	36	28	17	-	-	-	65	50	69
DN-127	3	4	10,5	6,0	-	-	91	80	68	54	35	15	-	-	-	100	80	82
DN-128	4	5,5	13,8	7,9	7,9	4,6	106	97	86	73	61	45	22	-	-	100	80	90
DN-129	5,5	7,5	18,6	10,7	10,7	6,2	160	139	118	96	76	42	-	-	-	125	100	109
DN-130	7,5	10	-	-	14,3	8,3	162	155	140	126	107	82	46	-	-	125	100	118
DN-131	9,2	12,5	-	-	17,5	10,1	212	197	181	163	145	121	84	-	-	125	100	137
DN-132	11	15	-	-	20,4	11,8	-	-	214	198	184	164	141	100	-	125	100	168



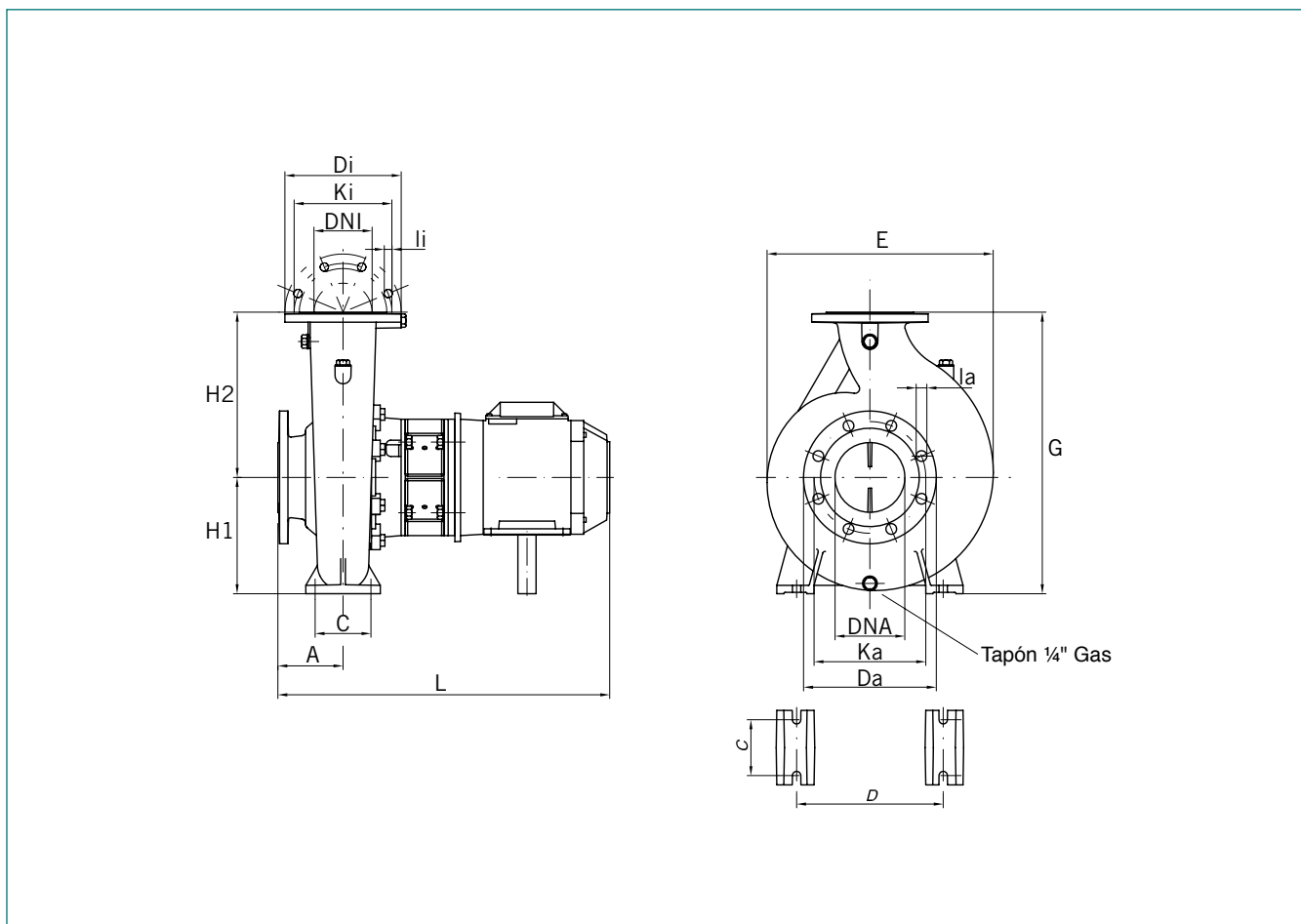
# DN-1500 GRAN CAUDAL / HIGH FLOWRATE / HAUT DÉBIT



Para uso con agua de mar y cloradores salinos, ver también la serie equivalente GREAT GIANT  
 For use with sea water and salt chlorinators please also check the equivalent serie GREAT GIANT  
 Pour une utilisation avec de l'eau de mer et électrolyseurs de sel consulter aussi la série équivalente GREAT GIANT

Tipo Type Type	Potencia Power Puissance		III				Altura Manométrica / Head / Hauteur manométrique (m)								Bocas / Mouths Embouchures		Peso Weight Poids Kg	
	kW	HP	230/400V A	400/690V A	6	8	10	12	14	16	18	20	22	DNA IN	DNI OUT			
DN-123	7,5	10	-	-	14,3	8,3	268	235	194	131	11	-	-	-	-	150	125	144
DN-125	9,2	12,5	-	-	17,5	10,1	284	254	215	164	94	-	-	-	-	150	125	152
DN-126	11	15	-	-	20,4	11,8	-	316	281	248	211	131	-	-	-	150	125	184
DN-133	15	20	-	-	27,3	15,8	-	-	340	315	274	227	167	-	-	150	125	204
DN-134	18,5	25	-	-	33,5	19,4	-	-	387	357	337	306	252	189	102	150	125	220
DN-135	22	30	-	-	39,7	23,0	-	-	547	486	433	373	266	74	-	200	150	239
DN-136	30	40	-	-	53,8	31,2	-	-	575	557	519	475	414	353	246	200	150	265

# DN-1500



COMMERCIAL

Para uso con agua de mar y cloradores salinos, ver también la serie equivalente GREAT GIANT  
 For use with sea water and salt chlorinators please also check the equivalent serie GREAT GIANT  
 Pour une utilisation avec de l'eau de mer et électrolyseurs de sel consulter aussi la série équivalente GREAT GIANT

Tipo Type Type	DIMENSIONES / DIMENSIONS / DIMENSIONS (mm)															
	Da	Ka	la	Tal./Bolts	Di	Ki	li	Tal./Bolts	A	C	D	E	G	H1	H2	L
DN-325	185	145	19	4	165	125	19	4	100	95	250	335	405	180	225	470
DN-326	185	145	19	4	165	125	19	4	100	95	250	335	405	180	225	601
DN-127	220	180	19	8	200	160	19	4	125	120	315	405	480	200	280	641
DN-128	220	180	19	8	200	160	19	4	125	120	315	405	480	200	280	641
DN-129	250	210	19	8	220	180	19	8	140	120	315	430	505	225	280	801
DN-130	250	210	19	8	220	180	19	8	140	120	315	430	505	225	280	801
DN-131	250	210	19	8	220	180	19	8	140	120	315	430	505	225	280	801
DN-132	250	210	19	8	220	180	19	8	140	120	315	430	505	225	280	921
DN-123	285	240	23	8	250	210	19	8	140	120	315	485	605	250	355	801
DN-125	285	240	23	8	250	210	19	8	140	120	315	485	605	250	355	801
DN-126	285	240	23	8	250	210	19	8	140	120	315	485	605	250	355	921
DN-133	285	240	23	8	250	210	19	8	140	120	315	485	605	250	355	963
DN-134	285	240	23	8	250	210	19	8	140	120	315	485	605	250	355	921
DN-135	340	295	23	8	285	240	23	8	160	150	400	550	655	280	375	893
DN-136	340	295	23	8	285	240	23	8	160	150	400	550	655	280	375	1071

# FDN-1500-H

Construcción en hierro, bronce y acero inoxidable/  
Cast iron, bronze and stainless steel construction/  
Construction en fonte, bronze et acier inoxydable



**FDN-1500-H** es una bomba para piscina especialmente diseñada para piscinas publicas, de competición y centros acuáticos. Su diseño la convierte en una bomba especialmente silenciosa, ideal para su utilización en piscinas de gran tamaño.

Todas las partes en contacto con agua están tratadas por cataforesis de larga duración. Este tratamiento impide la formación de los molestos óxidos en las bombas de hierro ya que la pintura se combina químicamente con todas las moléculas de hierro que se encuentran en la superficie de la pieza. La cataforesis prolonga sensiblemente la vida del hierro fundido y es uno de los mejores tratamientos anti-corrosivo y antioxidante que existen en el mercado actualmente. Bajo demanda se fabrica en bronce para su uso con agua de mar. Nueva versión disponible en fundición de acero inoxidable.

- Motor de alta eficiencia energética tipo IE3 según reglamento CE nº640/2009
- Tratamiento especial de larga duración para prevenir la corrosión
- Motor normalizado lo que la hace compatible con los motores de cualquier fabricante en todo el mundo
- Especialmente silenciosa
- Calidad de filtración mejorada
- Robusta y resistente
- Prefiltro independiente lo que permite utilizar la bomba sin prefiltro o acoplarla a otro tipo de prefiltros
- Prefiltro de hierro de gran volumen con cestillo en acero inoxidable, de fácil acceso para su limpieza
- Protección: IP55
- Sello mecánico y rodamientos de gran calidad
- Caudal: hasta 300 m<sup>3</sup>/h
- Potencias: de 2HP a 15 HP
- Tensión: 230/400V o 400/690V
- Motor: 50Hz/1450 rpm
- Disponible también a 60Hz
- Disponible en bronce para funcionamiento con cloradores salinos y agua marina

### MATERIALES versión hierro

**Cuerpo bomba:** Hierro fundido.  
**Turbina:** Hierro fundido o bronce (bajo demanda).  
**Eje:** Acero inoxidable AISI 316L.  
**Sello mecánico:** Carbono+Resina - Cerámica.  
**Cesta prefiltro:** AISI 304.  
**Tornillería:** Acero inoxidable AISI 304.

**FDN-1500-H** is a pool pump, specially designed for public pools, competition and aquatic centers. Its design makes it a particularly quiet pump, ideal for use in large pools.

All parts in contact with water are treated by long lasting cathaphoresis. This treatment prevents the formation of troublesome oxides of cast iron pumps as the paint chemically combines with all iron molecules located on the surface of the workpiece. The cathaphoresis significantly prolongs the life of cast iron and is one of the best anti - corrosive and anti-rust treatments existing on the market nowadays. Manufactured fully in bronze on request for use with seawater. New version available in stainless steel casting.

- High efficiency motor class IE3 according to regulation EC nº640/2009
- Special long term treatment to prevent corrosion
- Standard motor which makes it compatible with any manufacturer's engine worldwide
- Especially silent
- Improved filtration capacity
- Robust and durable
- Independent prefilter allowing use of the pump without prefilter or assembly to other types of prefilters
- Prefilter with large volume and stainless steel basket with easy access for cleaning
- Protection: IP55
- High quality mechanical seal and bearings
- Flow rate: up to 300 m<sup>3</sup>/h
- Power rate: from e 2HP to 15 HP
- Voltage: 230/400V or 400/690V
- Motor: 50Hz/1450 rpm
- Available also at 60Hz
- Available in bronze for operation with salt chlorinators and sea water

### MATERIALS cast iron version

**Pump housing:** Cast iron.  
**Impeller:** Cast iron or bronze (on demand).  
**Shaft:** Stainless steel AISI 316L.  
**Mechanical Seal:** Carbon + Resin - Ceramics.  
**Prefilter basket:** AISI 304.  
**Screws:** Stainless steel AISI 304.

**FDN-1500-H** est une pompe de piscine, spécialement conçue pour les piscines publiques, de compétition et centres aquatiques. Sa conception fait de ce modèle une pompe particulièrement silencieuse, idéale pour une utilisation en piscines grandes.

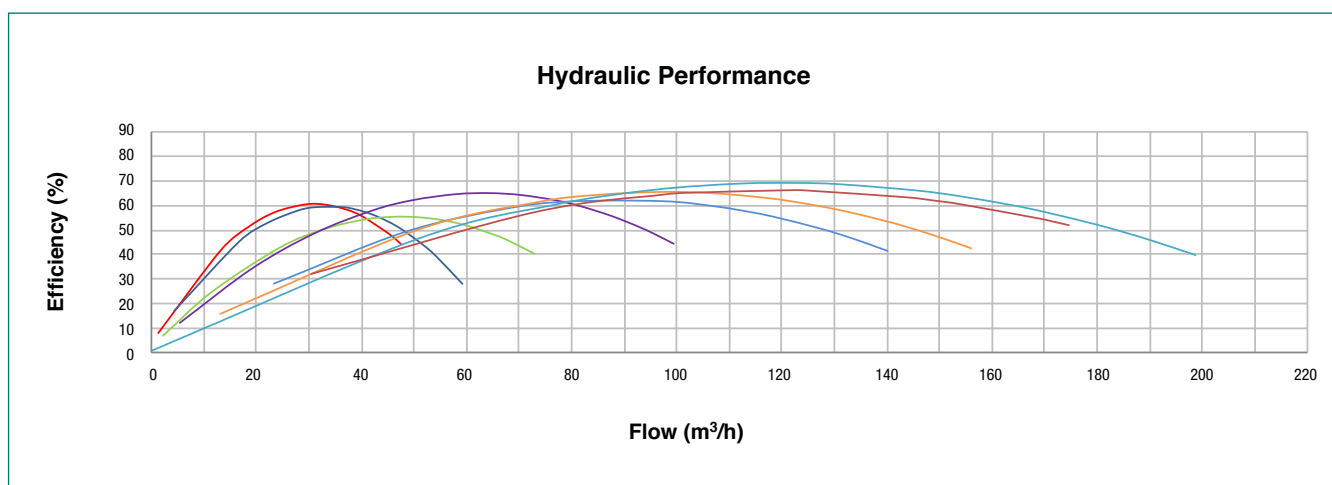
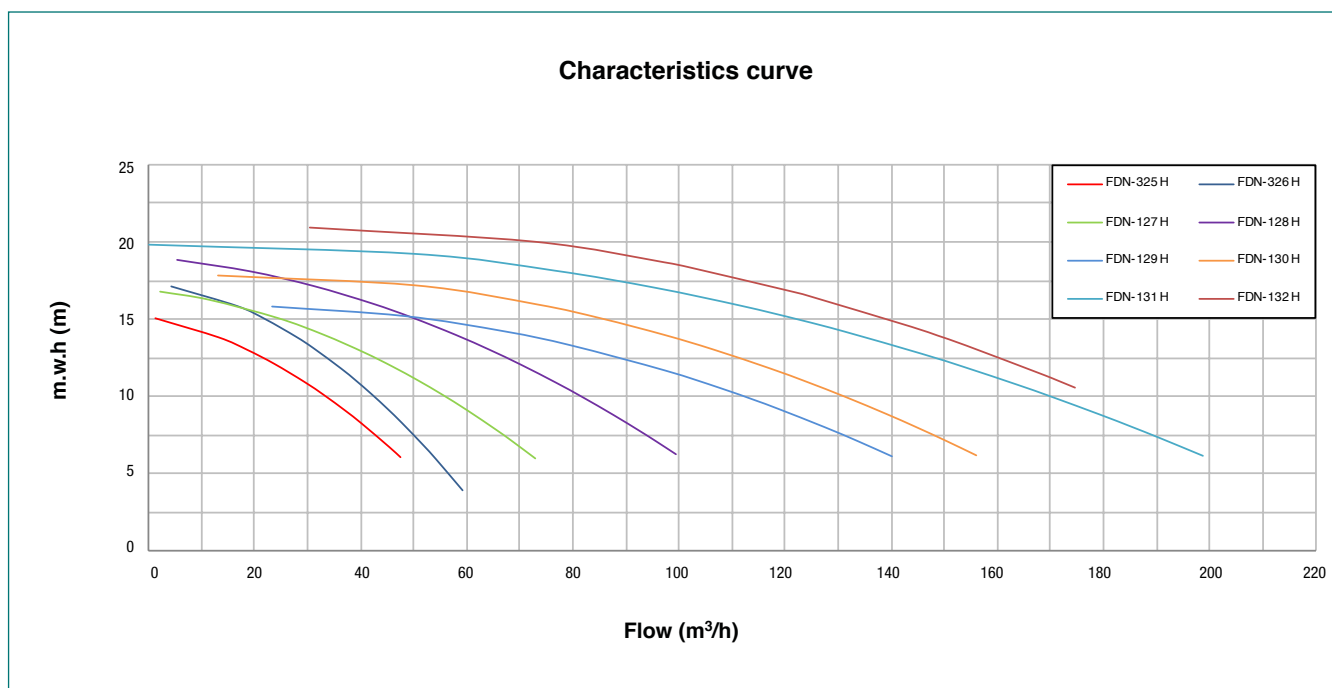
Toutes les parties en contact avec l'eau sont traitées par cataphorèse longue durabilité. Ce traitement empêche la formation d'oxydes dans les pompes en fonte car la peinture se combine chimiquement avec toutes les molécules du fer situées sur la surface de la pièce. La cataphorèse prolonge significativement la durée de vie de la fonte et est l'un des meilleurs anticorrosif et antirouille traitements existants sur le marché aujourd'hui. Fabrication entièrement en bronze sur demande pour une utilisation avec l'eau de mer. Nouvelle version disponible en acier inoxydable.

- Equipée d'un moteur à haut rendement IE3 selon règlement CE nº640/2009
- Traitement spécial de longue durée pour prévenir la corrosion
- Moteur standard qui le rend compatible avec les moteurs de tout fabricant dans le monde entier
- Spécialement silencieuse
- Capacité de filtration améliorée
- Robuste et résistante
- Equipée avec préfiltre indépendant qui permet d'utiliser la pompe sans préfiltre ou accoupler d'autres types de préfiltres
- Un pré-filtre de grand volume et panier d'acier inoxydable d'un accès facile pour le nettoyage
- Étanchéité: IP55
- Garniture mécanique et roulements de haute qualité
- Débit: jusqu'à 300 m<sup>3</sup>/h
- Puissance: de 2HP à 15 HP
- Tension: 230/400V ou 400/690V
- Moteur: 50Hz/1450 rpm
- Disponible aussi a 60Hz
- Disponible en bronze pour un fonctionnement avec l'eau de mer et chlorinateurs

### MATÉRIAUX version fonte

**Corps de pompe:** Fonte.  
**Turbine:** Fonte. Bronze (sur demande).  
**Arbre:** Acier inoxydable AISI 316L.  
**Garniture mécanique:** Carbon + Résine - Céramique.  
**Panier Préfiltre:** AISI 304.  
**Vissage:** Acier inoxydable AISI 304.

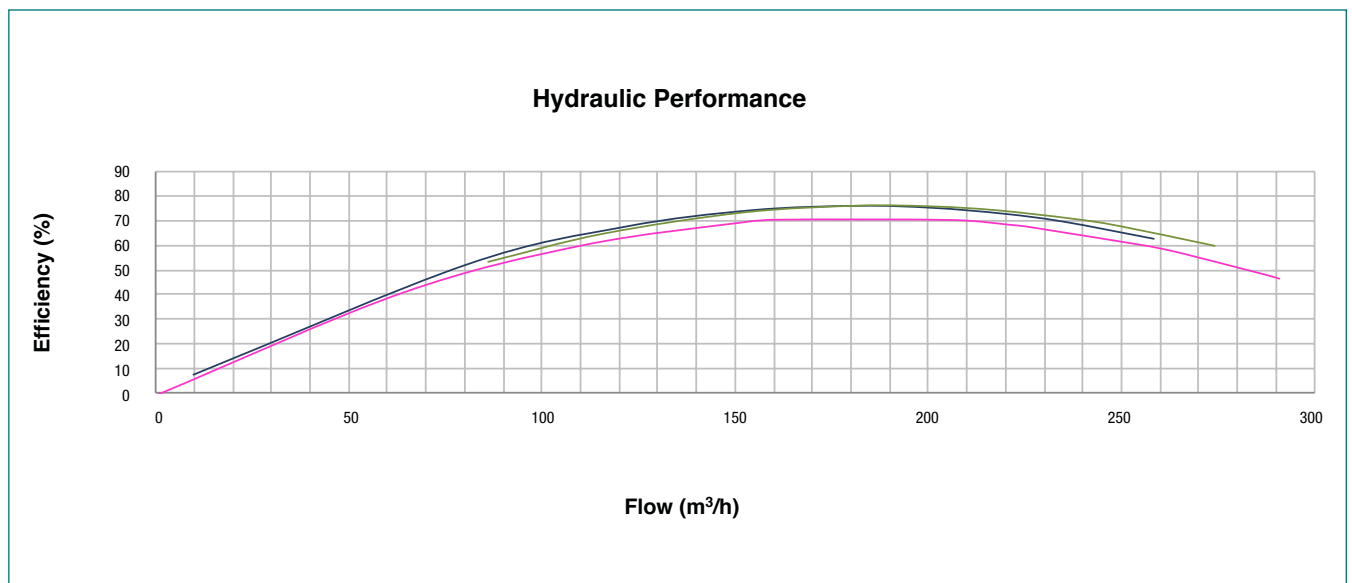
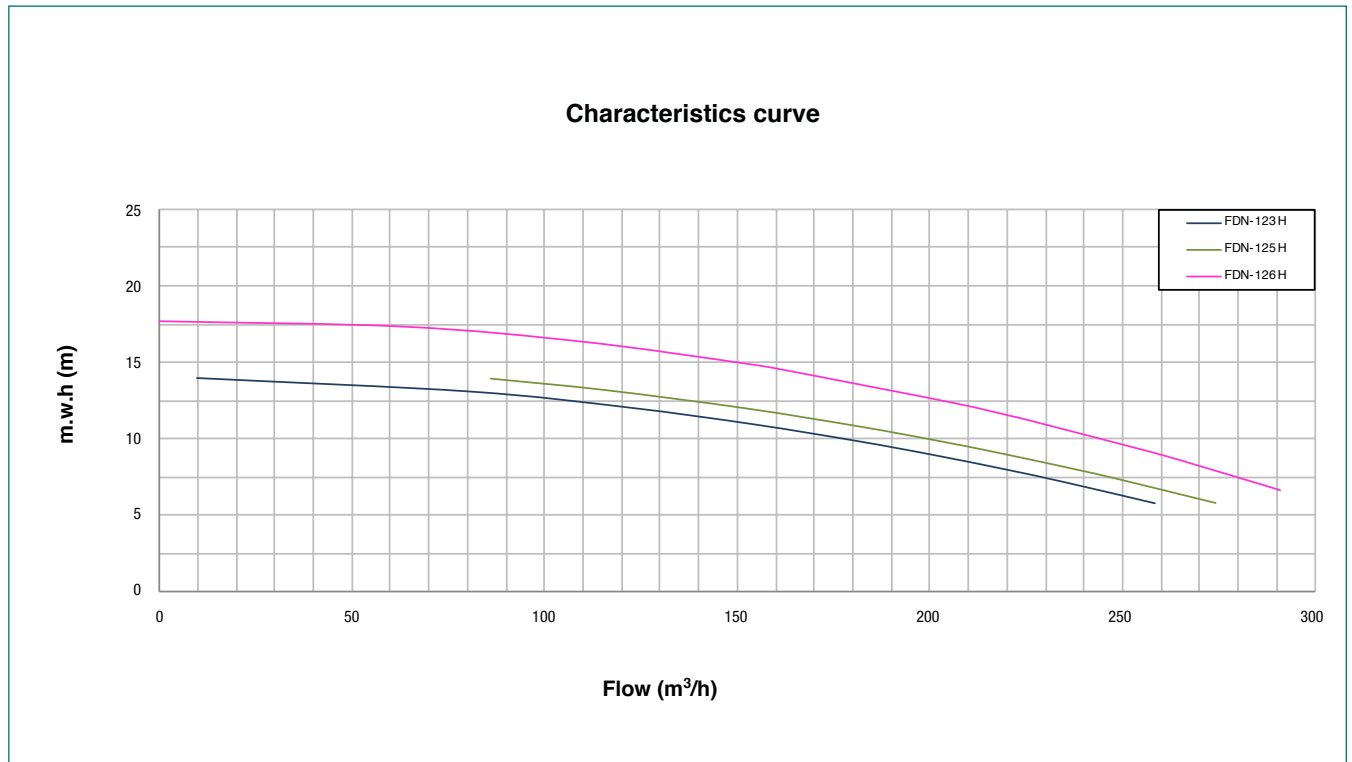
# FDN-1500-H



Para uso con agua de mar y cloradores salinos, ver también la serie equivalente F-GREAT GIANT  
 For use with sea water and salt chlorinators please also check the equivalent serie F-GREAT GIANT  
 Pour une utilisation avec de l'eau de mer et électrolyseurs de sel consulter aussi la série équivalente F-GREAT GIANT

Tipo Type Type	Potencia Power Puissance		III				Altura Manométrica / Head / Hauteur manométrique (m)										Bocas / Mouths Embouchures		Peso Weight Poids Kg
	kW	HP	230/400V		400/690V		6	8	10	12	14	16	18	20	22	DNA	DNI		
			A	A	A	A	Caudal / Flow rate / Débit (m³/h)										IN	OUT	
FDN-325 H	1,5	2	5,7	3,3	-	-	48	40	33	24	13	-	-	-	-	100	50	84	
FDN-326 H	2,2	3	7,9	4,5	-	-	54	48	42	36	28	17	-	-	-	100	50	89	
FDN-127 H	3	4	10,5	6,0	-	-	73	66	55	46	33	11	-	-	-	100	80	103	
FDN-128 H	4	5,5	13,8	7,9	7,9	4,6	99	91	82	70	58	42	19	-	-	100	80	111	
FDN-129 H	5,5	7,5	18,6	10,7	10,7	6,2	140	128	114	97	67	23	-	-	-	125	100	143	
FDN-130 H	7,5	10	-	-	14,3	8,3	156	145	131	117	97	73	13	-	-	125	100	153	
FDN-131 H	9,2	12,5	-	-	17,5	10,1	199	185	170	154	131	112	77	-	-	150	100	213	
FDN-132 H	11	15	-	-	20,4	11,8	-	-	175	163	146	125	102	73	-	150	100	243	

# FDN-1500-H GRAN CAUDAL / HIGH FLOWRATE / HAUT DÉBIT

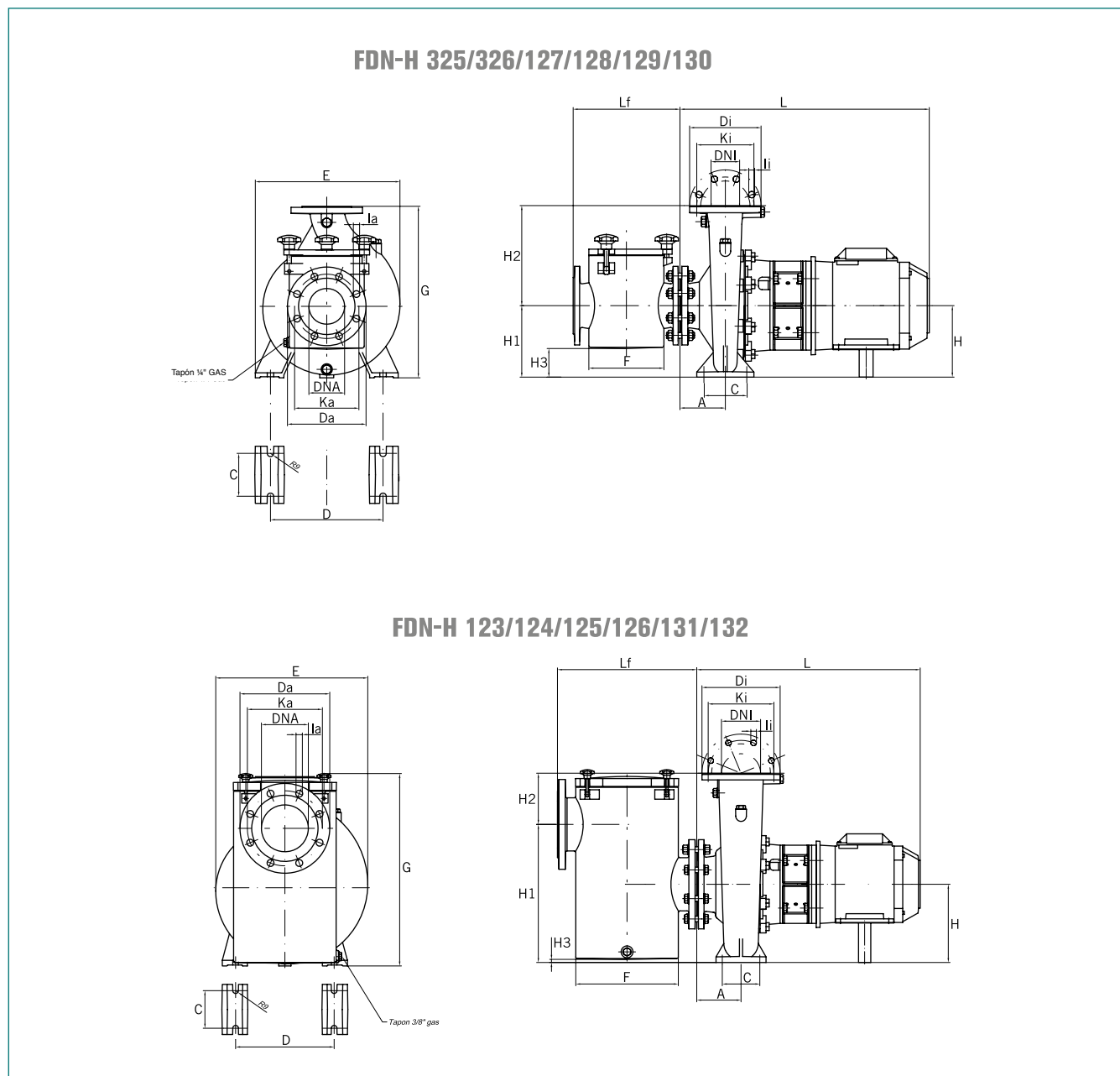


Para uso con agua de mar y cloradores salinos, ver también la serie equivalente F-GREAT GIANT  
 For use with sea water and salt chlorinators please also check the equivalent serie F-GREAT GIANT  
 Pour une utilisation avec de l'eau de mer et électrolyseurs de sel consulter aussi la série équivalente F-GREAT GIANT

Tipo Type Type	Potencia Power Puissance		Altura Manométrica / Head / Hauteur manométrique (m)				Caudal / Flow rate / Débit (m³/h)								Bocas / Mouths Embouchures		Peso Weight Poids Kg	
	KW	HP	III 230/400V		III 400/690V		6	8	10	12	14	16	18	20	22	DNA IN		DNI OUT
			A	A	A	A												
<b>FDN-123 H</b>	7,5	10	-	-	14,3	8,3	258	220	182	121	10	-	-	-	-	150	125	220
<b>FDN-125 H</b>	9,2	12,5	-	-	17,5	10,1	274	237	202	152	86	-	-	-	-	150	125	228
<b>FDN-126 H</b>	11	15	-	-	20,4	11,8	291	265	241	209	162	111	-	-	-	150	125	261



# FDN-1500-H



Tipo Type Type	DIMENSIONES / DIMENSIONS / DIMENSIONS (mm)																			
	Da	Ka	la	Tal./Bolts	Di	Ki	li	Tal./Bolts	A	C	D	E	F	G	H	H1	H2	H3	L	Lf
<b>FDN-325 H</b>	220	180	19	8	165	125	19	4	100	95	250	335	210	405	180	180	225	60	470	298
<b>FDN-326 H</b>	220	180	19	8	165	125	19	4	100	95	250	335	210	405	180	180	225	60	601	298
<b>FDN-127 H</b>	220	180	19	8	200	160	19	4	125	120	315	405	210	480	200	200	280	80	641	298
<b>FDN-128 H</b>	220	180	19	8	200	160	19	4	125	120	315	405	210	480	200	200	280	80	641	298
<b>FDN-129 H</b>	250	210	19	8	220	180	19	8	140	120	315	430	250	505	225	225	280	93	801	345
<b>FDN-130 H</b>	250	210	19	8	220	180	19	8	140	120	315	430	250	505	225	225	280	93	801	345
<b>FDN-131 H</b>	285	240	23	8	220	180	19	8	140	120	315	430	328	505	225	416	88	-15	801	445
<b>FDN-132 H</b>	285	240	23	8	220	180	19	8	140	120	315	430	328	505	225	416	88	-15	921	445
<b>FDN-123 H</b>	285	240	23	8	250	210	19	8	140	120	315	485	328	605	250	441	163	10	801	445
<b>FDN-125 H</b>	285	240	23	8	250	210	19	8	140	120	315	485	328	605	250	441	163	10	801	445
<b>FDN-126 H</b>	285	240	23	8	250	210	19	8	140	120	315	485	328	605	250	441	163	10	921	445

# FDN-1500-HV

Construcción en hierro, bronce y acero inoxidable/  
Cast iron, bronze and stainless steel construction/  
Construction en fonte, bronze et acier inoxydable



Esta serie está **especialmente diseñada para trabajar con grandes volúmenes** de agua asegurando una excelente calidad de filtración. El diseño especial del prefiltro permite instalar la bomba en ambas posiciones – horizontal o vertical y de esta forma – **ahorrar espacio**.

Todas las partes en contacto con agua están tratadas por cataforesis de larga duración. Este tratamiento impide la formación de los molestos óxidos en las bombas de hierro ya que la pintura se combina químicamente con todas las moléculas de hierro que se encuentran en la superficie de la pieza. La cataforesis prolonga sensiblemente la vida del hierro fundido y es uno de los mejores tratamientos anti-corrosivo y antioxidante que existen en el mercado actualmente. Bajo demanda se fabrica en bronce para su uso con agua de mar. Nueva versión disponible en fundición de acero inoxidable.

- Motor de alta eficiencia energética tipo IE3 según reglamento CE nº640/2009
- Tratamiento especial de larga duración para prevenir la corrosión
- Ergonómica - la construcción del prefiltro permite montaje horizontal y vertical
- Especialmente silenciosa
- Motor normalizado lo que la hace compatible con los motores de cualquier fabricante en todo el mundo
- Calidad de filtración mejorada
- Robusta y resistente
- Prefiltro independiente lo que permite utilizar la bomba sin prefiltro o acoplarla a otro tipo de prefiltros
- Prefiltro apto para el montaje horizontal y vertical
- Prefiltro de gran volumen con cestillo en acero inoxidable, de fácil acceso para su limpieza.
- Protección: IP55
- Sello mecánico y rodamientos de gran calidad
- Caudal: hasta 560 m<sup>3</sup>/h
- Potencias: de 20HP a 40HP
- Tensión: 230/400V o 400/690V
- Motor: 50Hz/1450 rpm
- Disponible también a 60Hz
- Disponible en bronce para funcionamiento con cloradores salinos y agua marina

This series is **specially designed to work with large water volumes** ensuring excellent filtration quality. The special design of the prefilter allows to install the pump in two positions - horizontally or vertically and thus – **to save space**.

All parts in contact with water are treated by long lasting cataphoresis. This treatment prevents the formation of troublesome oxides of cast iron pumps as the paint chemically combines with all iron molecules located on the surface of the workpiece. The cataphoresis significantly prolongs the life of cast iron and is one of the best anti - corrosive and antirust treatments existing on the market nowadays. Manufactured fully in bronze on request for use with seawater. New version available in stainless steel casting.

- High efficiency motor class IE3 according to regulation EC nº640/2009
- Special long term treatment to prevent corrosion
- Ergonomic - prefilter construction allows horizontal and vertical installation
- Especially silent
- Standard motor which makes it compatible with any manufacturer's engine worldwide
- Improved filtration capacity
- Robust and durable
- Independent prefilter allowing to use the pump without prefilter or assembly to other types of prefilters
- Prefilter suitable for horizontal and vertical assembly
- Prefilter with large volume and stainless steel basket with easy access for cleaning
- Protection: IP55
- High quality mechanical seal and bearings
- Flow rate: up to 560 m<sup>3</sup>/h
- Power rate: from 20HP to 40HP
- Voltage: 230/400V or 400/690V
- Motor: 50Hz/1450 rpm
- Available also at 60Hz
- Available in bronze for operation with salt chlorinators and sea water

Cette série est **spécialement conçue pour fonctionner avec de grands volumes** d'eau assurant une excellente qualité de filtration. La conception spéciale du préfiltre permet d'installer la pompe en deux positions - horizontalement ou verticalement et donc – **gagner d'espace**.

Toutes les parties en contact avec l'eau sont traitées par cataphorèse longue durabilité. Ce traitement empêche la formation d'oxydes dans les pompes en fonte car la peinture se combine chimiquement avec toutes les molécules du fer situées sur la surface de la pièce. La cataphorèse prolonge significativement la durée de vie de la fonte et est l'un des meilleurs anticorrosif et antirouille traitements existants sur le marché aujourd'hui. Fabrication entièrement en bronze sur demande pour une utilisation avec l'eau de mer. Nouvelle version disponible en acier inoxydable.

- Equipée d'un moteur à haut rendement IE3 selon règlement CE nº640/2009
- Traitement spécial de longue durée pour prévenir la corrosion
- Ergonomique - la construction du préfiltre permet une installation horizontale et verticale
- Spécialement silencieuse
- Moteur standard qui le rend compatible avec les moteurs de tout fabricant dans le monde entier
- Capacité de filtration améliorée
- Robuste et résistante
- Equipée avec préfiltre indépendant qui permet d'utiliser la pompe sans préfiltre ou accoupler d'autres types de prefiltres
- Préfiltre d'assemblage horizontal et vertical
- Un pré-filtre de grand volume et panier d'acier inoxydable d'un accès facile pour le nettoyage
- Étanchéité: IP55
- Garniture mécanique et roulements de haute qualité
- Débit: jusqu'à 560 m<sup>3</sup>/h
- Puissance: de 20HP à 40HP
- Tension: 230/400V ou 400/690V
- Moteur: 50Hz/1450 rpm
- Disponible aussi a 60Hz
- Disponible en bronze pour un fonctionnement avec l'eau de mer et chlorinateurs

## MATERIALES versión hierro

**Cuerpo bomba:** Hierro fundido.  
**Turbina:** Hierro fundido o bronce bajo demanda.  
**Eje:** Acero inoxidable AISI 316L.  
**Sello mecánico:** Carbono+Resina - Cerámica.  
**Cesta prefiltro:** AISI 304.  
**Tornillería:** Acero inoxidable AISI 304.

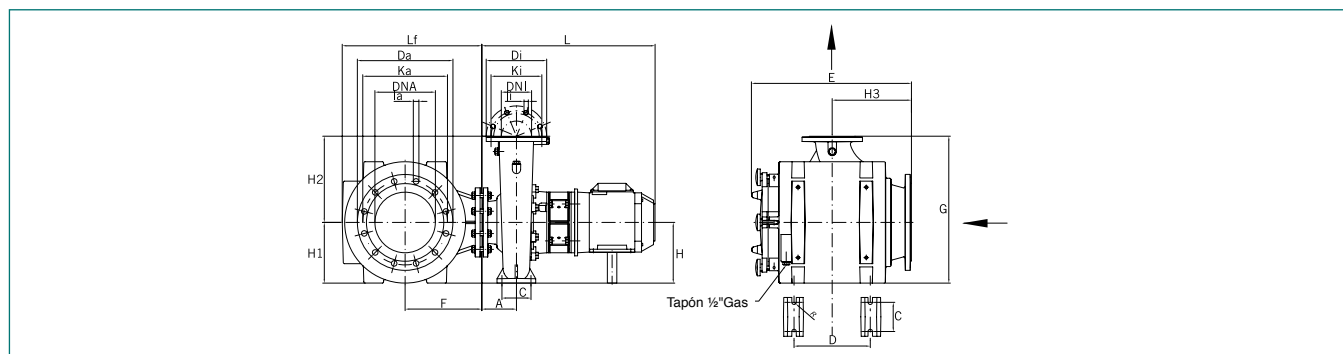
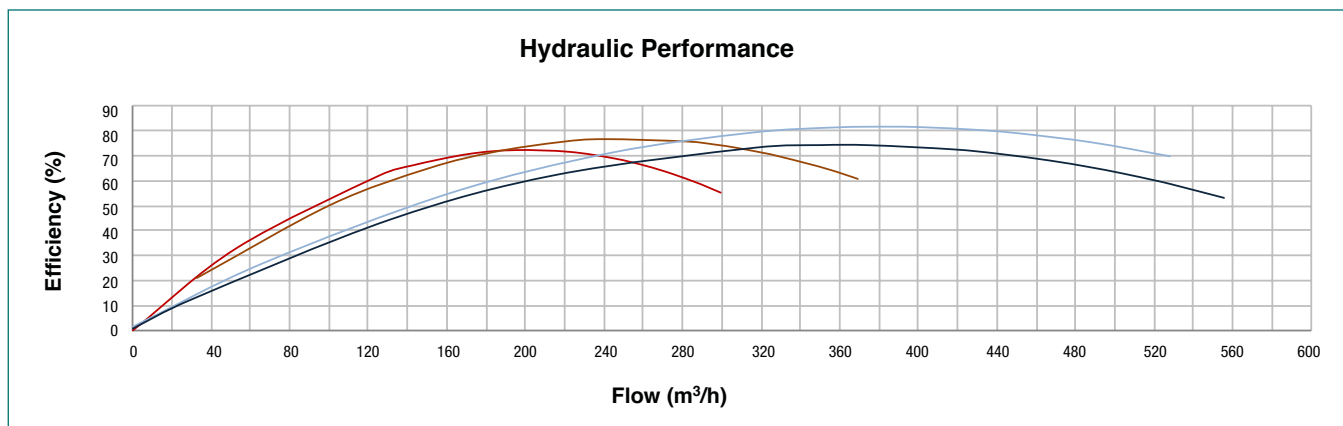
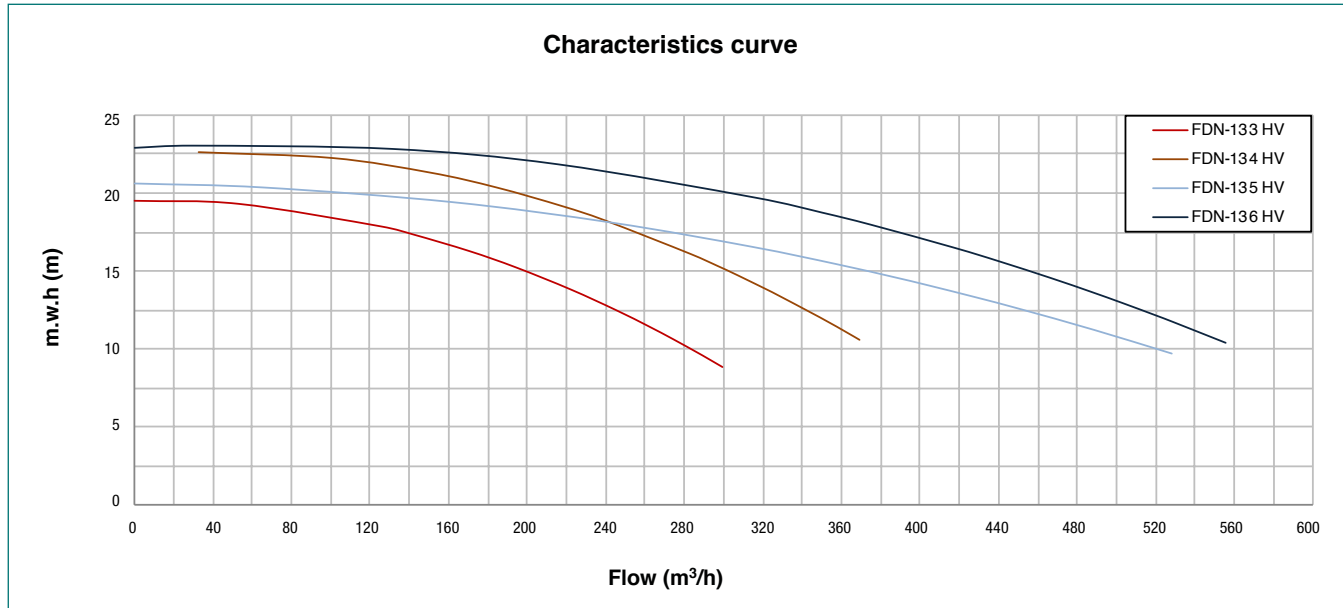
## MATERIALS cast iron version

**Pump housing:** Cast iron.  
**Impeller:** Cast iron or bronze (on demand).  
**Shaft:** Stainless steel AISI 316L.  
**Mechanical Seal:** Carbon + Resin - Ceramics.  
**Prefilter basket:** AISI 304.  
**Screws:** Stainless steel AISI 304.

## MATÉRIAUX version fonte

**Corps de pompe:** Fonte.  
**Turbine:** Fonte. Bronze (sur demande).  
**Arbre:** Acier inoxydable AISI 316L.  
**Garniture mécanique:** Carbone + Résine - Céramique.  
**Panier Préfiltre:** AISI 304.  
**Viss:** Acier inoxydable AISI 304.

# FDN-1500-HV



Tipo Type Type	DIMENSIONES / DIMENSIONS / DIMENSIONS (mm)																		
	Da	Ka	la	Tal./Bolts	Di	Ki	li	Tal./Bolts	A	C	D	E	G	H	H1	H2	H3	L	Lf
FDN-133 HV	395	350	23	12	250	210	19	8	140	120	315	665	605	250	250	355	328	963	570
FDN-134 HV	395	350	23	12	250	210	19	8	140	120	315	665	605	250	250	355	328	921	570
FDN-135 HV	445	400	23	12	280	240	23	8	160	150	400	665	655	280	280	375	328	893	570
FDN-136 HV	445	400	23	12	280	240	23	8	160	150	400	665	655	280	280	375	328	1071	570

Tipo Type Type	Potencia Power Puissance kW HP		III 400/690V A A		Altura Manométrica / Head / Hauteur manométrique (m)								Bocas / Mouths Embouchures		Peso Weight Poids Kg
					8	10	12	14	16	18	20	22	DNA IN	DNI OUT	
					Caudal / Flow rate / Débit (m³/h)										
FDN-133 HV	15	20	27,3	15,8	299	287	260	222	175	126	-	-	250	125	319
FDN-134 HV	18,5	25	33,5	19,4	-	369	349	324	293	244	184	101	250	125	335
FDN-135 HV	22	30	39,7	23,0	-	525	466	411	351	244	106	-	300	150	361
FDN-136 HV	30	40	53,8	31,2	-	556	524	487	440	381	316	221	300	150	387



**Bomba para piscina de gran caudal de instalación vertical con prefiltro en hierro fundido.** Adicionalmente puede ser conectada con diferentes ángulos entre la aspiración y la impulsión, obteniendo grandes rendimientos en espacios reducidos.

**A high flow pool pump with cast iron prefilter for vertical installation.** It can also be connected in different angles between suction and discharge, obtaining high performances in small spaces.

**Une pompe pour piscine à haut débit avec préfiltre en fonte de fer pour une installation verticale.** Il peut également être connecté en angles différents en aspiration et refoulement, obtenant de hautes performances dans les petits espaces.

- Motor de alta eficiencia energética tipo IE3 según reglamento CE nº640/2009
- Tratamiento especial de larga duración para prevenir la corrosión
- Ergonómica – el montaje vertical de esta bomba permite ahorrar espacio
- Especialmente silenciosa
- Motor normalizado lo que la hace compatible con los motores de cualquier fabricante en todo el mundo
- Calidad de filtración mejorada
- Robusta y resistente
- Prefiltro independiente lo que permite utilizar la bomba sin prefiltro o acoplarla a otro tipo de prefiltros
- Prefiltro en fundición de hierro de montaje vertical
- Protección: IP55
- Sello mecánico y rodamientos de gran calidad
- Caudal: hasta 375 m<sup>3</sup>/h
- Potencias: de 4HP a 25HP
- Tensión: 230/400V o 400/690V
- Motor: 50Hz/1450 rpm
- Disponible también a 60Hz

- High efficiency motor class IE3 according to regulation EC nº640/2009
- Special long term treatment to prevent corrosion
- Ergonomic – the vertical assembling of this pumps allows to save space
- Especially silent
- Standard motor which makes it compatible with any manufacturer's engine worldwide
- Improved filtration capacity
- Robust and durable
- Independent prefilter allowing use of the pump without prefilter or assembly to other types of prefilters
- Cast Iron prefilter for vertical assembling
- Protection: IP55
- High quality mechanical seal and bearings
- Flow rate: up to 375 m<sup>3</sup>/h
- Power rate: from de 4HP to 25HP
- Voltage: 230/400V or 400/690V
- Motor: 50Hz/1450 rpm
- Available also at 60Hz

- Equipée d'un moteur à haut rendement IE3 selon règlement CE nº640/2009
- Traitement spécial de longue durée pour prévenir la corrosion
- Ergonomique – l'assemblage vertical de ces pompes permet de gagner d'espace
- Spécialement silencieuse
- Moteur standard qui le rend compatible avec les moteurs de tout fabricant dans le monde entier
- Capacité de filtration améliorée
- Robuste et résistante
- Equipée avec préfiltre indépendant qui permet d'utiliser la pompe sans préfiltre ou accoupler d'autres types de prefiltres
- Un pré-filtre en fonte de fer pour l'assemblage vertical
- Étanchéité: IP55
- Garniture mécanique et roulements de haute qualité
- Débit: jusqu'à 375 m<sup>3</sup>/h
- Puissance: de 4HP à 25HP
- Tension: 230/400V ou 400/690V
- Moteur: 50Hz/1450 rpm
- Disponible aussi a 60Hz

#### MATERIALES versión hierro

**Cuerpo bomba:** Hierro fundido.  
**Turbina:** Hierro fundido o bronce bajo demanda.  
**Eje:** Acero inoxidable AISI 316L.  
**Sello mecánico:** Carbono+Resina - Cerámica.  
**Cuerpo prefiltro:** Hierro fundido.  
**Cesta prefiltro:** AISI 304.  
**Tornillería:** Acero inoxidable AISI 304.

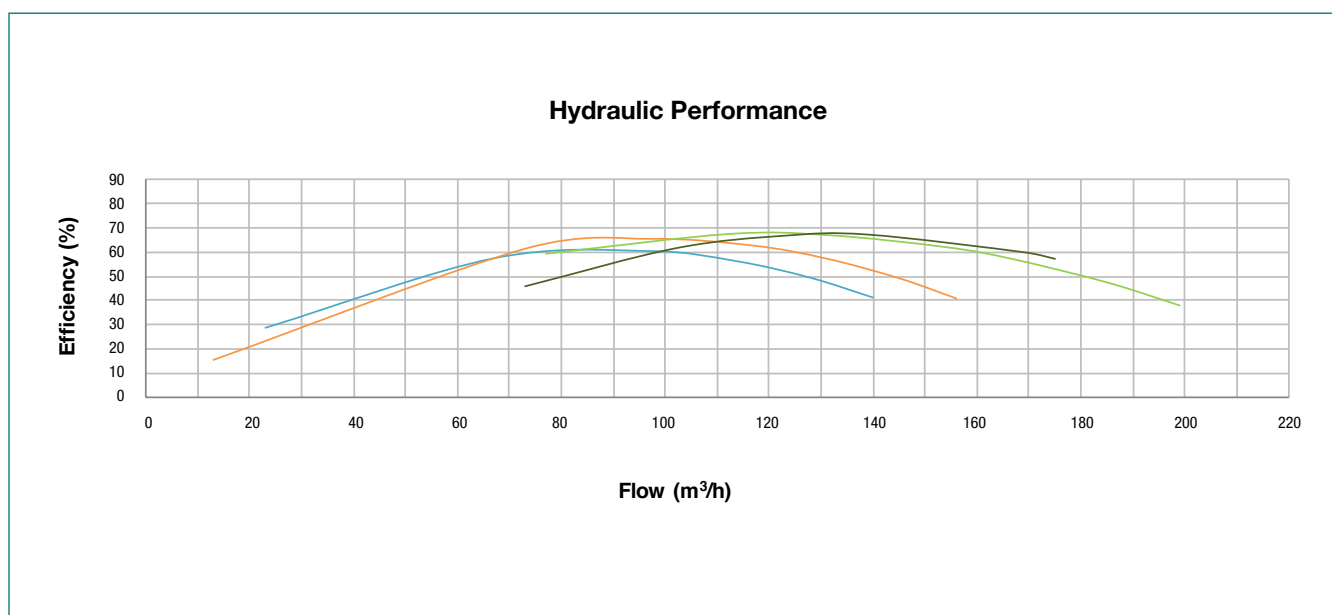
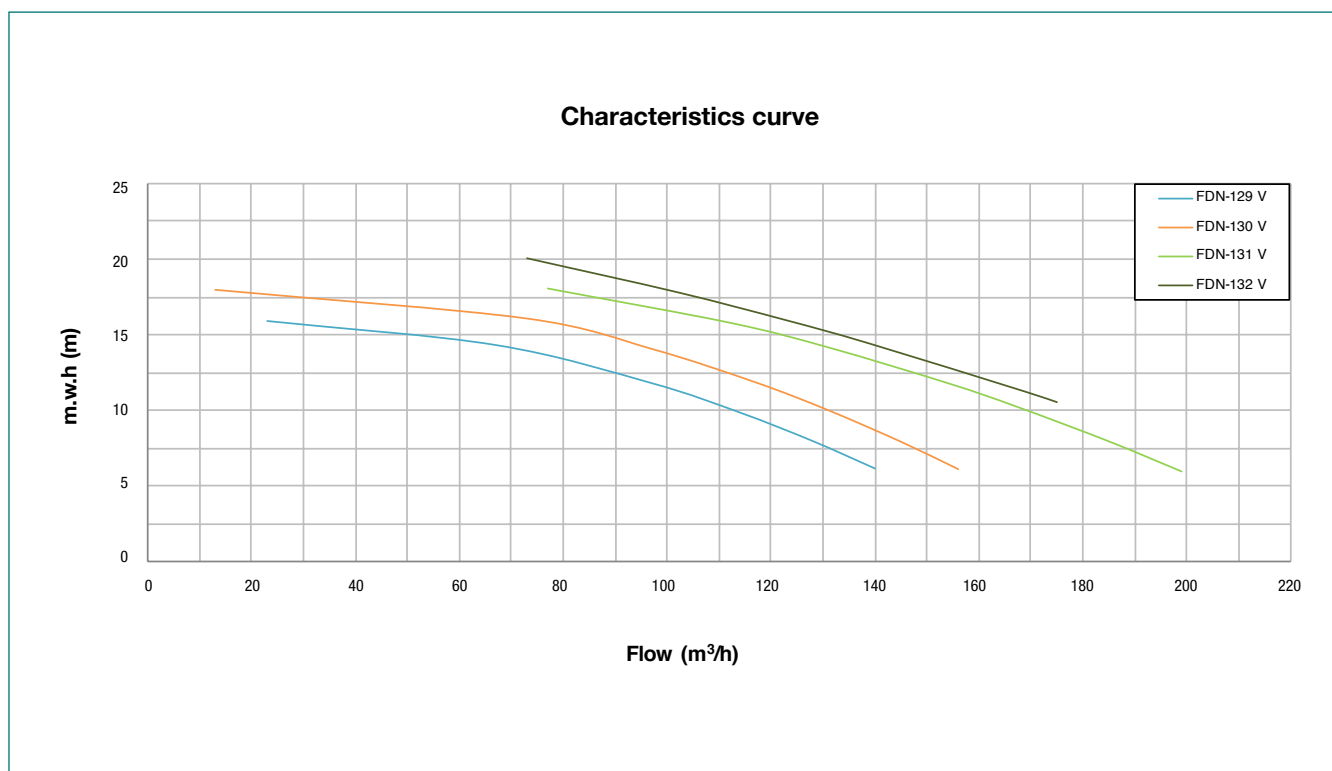
#### MATERIALS cast iron version

**Pump housing:** Cast iron.  
**Impeller:** Cast iron or bronze (on demand).  
**Shaft:** Stainless steel AISI 316L.  
**Mechanical Seal:** Carbon + Resin - Ceramics.  
**Prefilter housing:** Cast Iron.  
**Prefilter basket:** AISI 304.  
**Screws:** Stainless steel AISI 304.

#### MATÉRIAUX version fonte

**Corps de pompe:** Fonte.  
**Turbine:** Fonte. Bronze (sur demande).  
**Arbre:** Acier inoxydable AISI 316L.  
**Garniture mécanique:** Carbonne + Résine - Céramique.  
**Corps prefiltre:** En fonte de fer.  
**Panier prefiltre:** AISI 304.  
**Viss:** Acier inoxydable AISI 304.

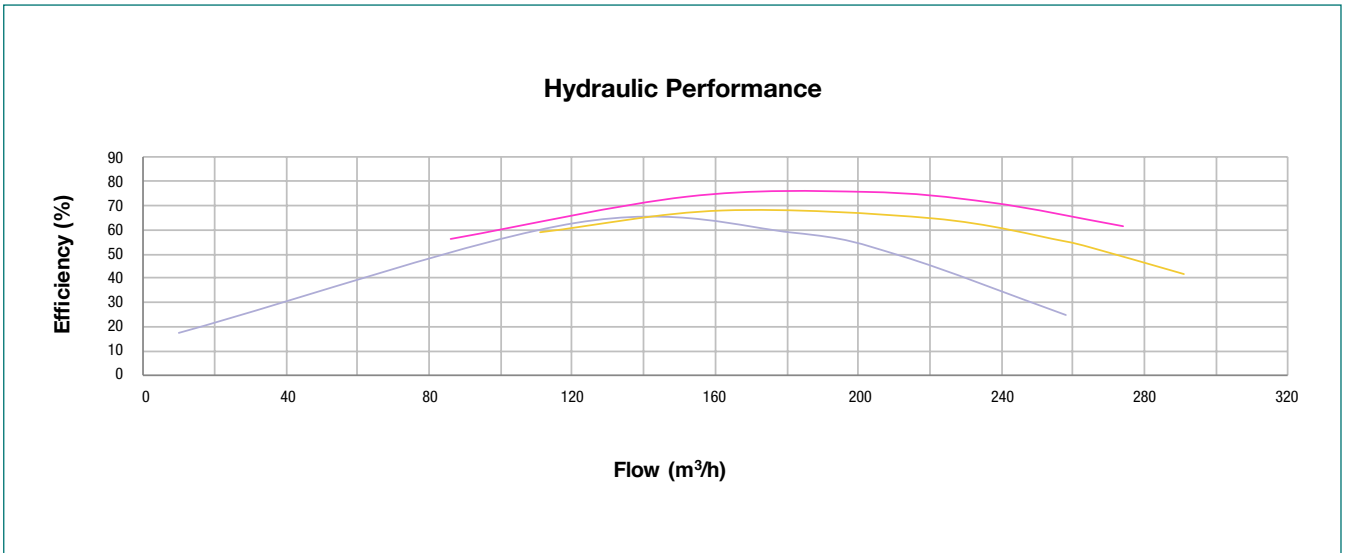
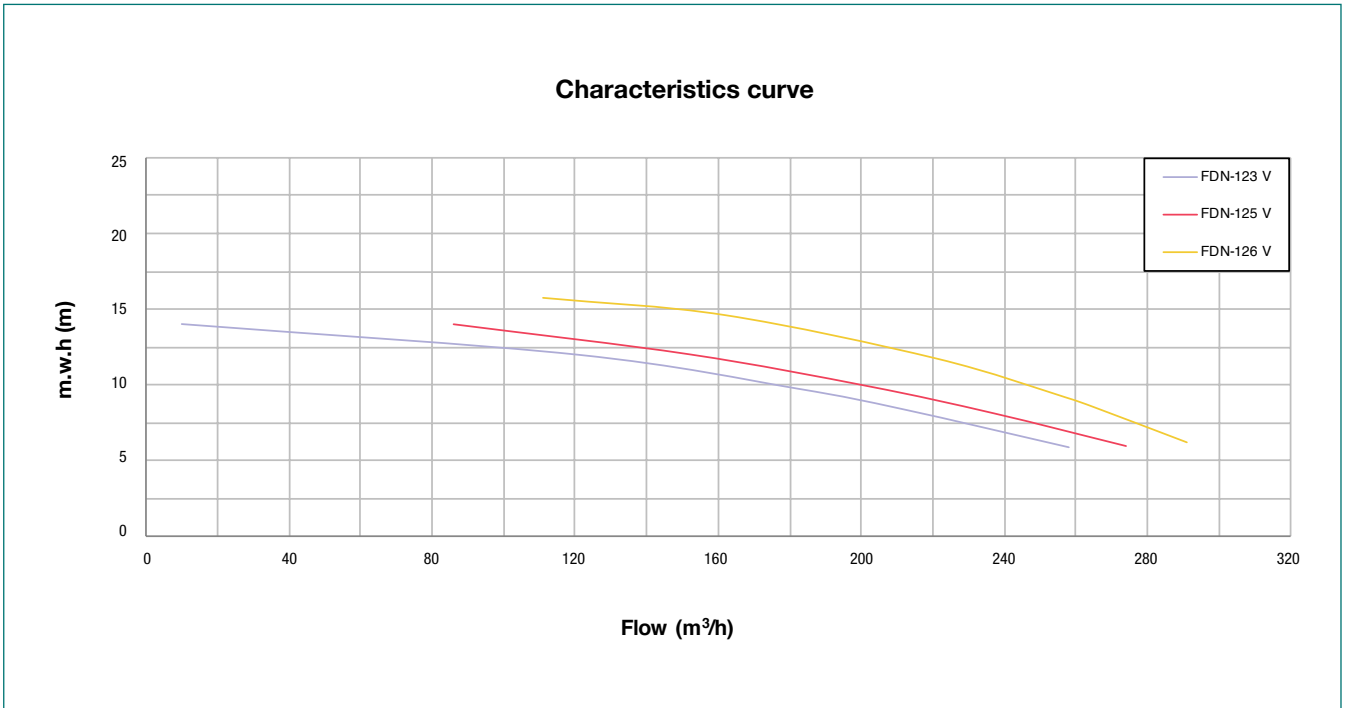
# FDN-1500-V



Tipo Type Type	Potencia Power		III				Altura Manométrica / Head / Hauteur manométrique (m)								Bocas / Mouths		Peso Weight	
	Puissance kW	HP	230/400V		400/690V		6	8	10	12	14	16	18	20	22	DNA		DNI
	A	A	A	A	A	A	Caudal / Flow rate / Débit (m³/h)								IN	OUT		Kg
<b>FDN-129 V</b>	5,5	7,5	18,6	10,7	10,7	6,2	140	128	114	97	67	23	-	-	-	150	100	219
<b>FDN-130 V</b>	7,5	10	-	-	14,3	14,3	156	145	131	117	97	73	13	-	-	150	100	228
<b>FDN-131 V</b>	9,2	12,5	-	-	17,5	10,1	199	185	167	154	131	112	77	-	-	150	100	247
<b>FDN-132 V</b>	11	15	-	-	20,4	11,8	-	-	175	164	143	123	102	73	-	150	100	278

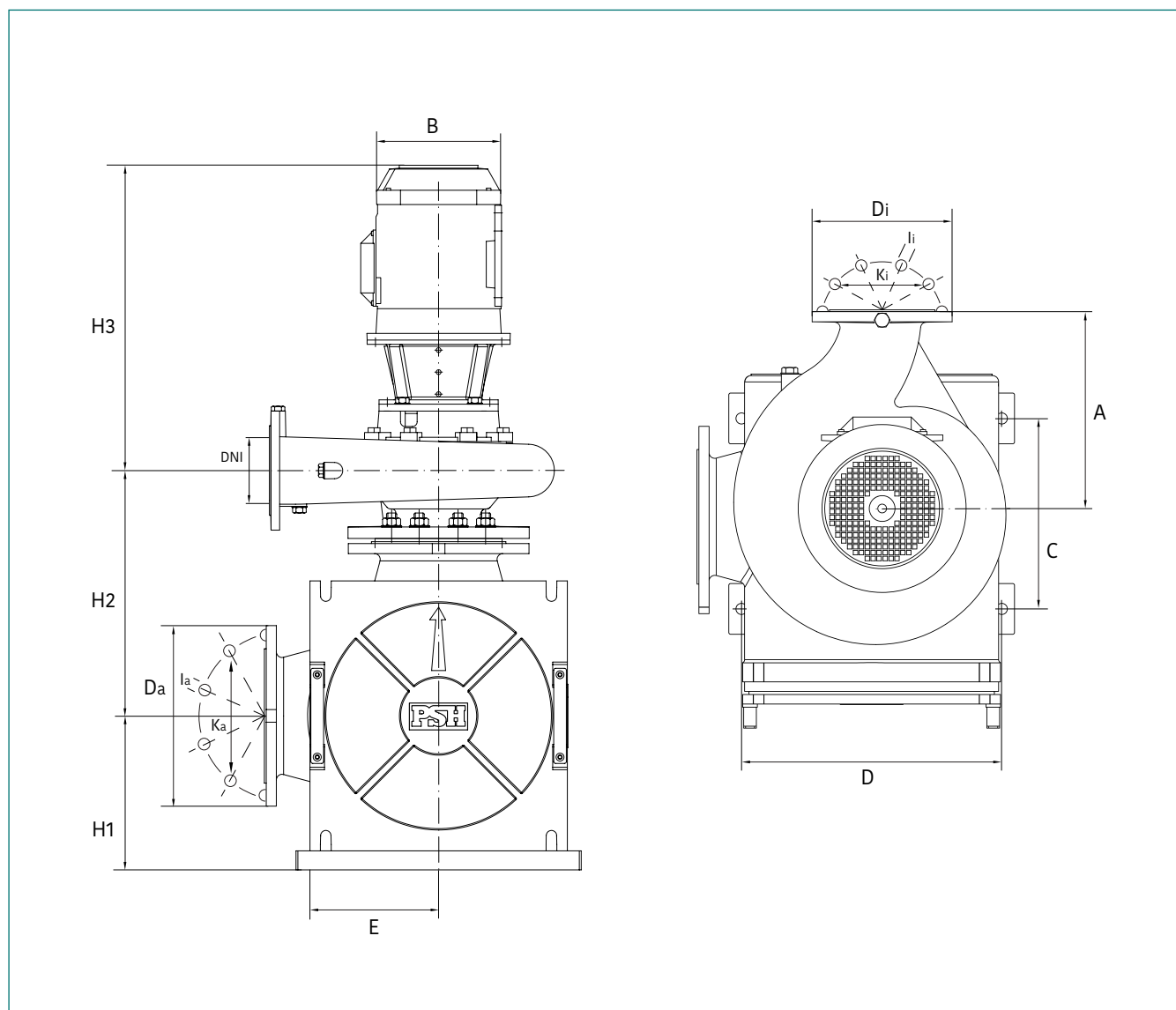


# FDN-1500-V GRAN CAUDAL / HIGH FLOWRATE / HAUT DÉBIT



Tipo Type Type	Potencia Power Puissance		III				Altura Manométrica / Head / Hauteur manométrique (m)										Bocas / Mouths Embouchures		Peso Weight Poids Kg
	kW	HP	230/400V A	400/690V A	400/690V A	400/690V A	6	8	10	12	14	16	18	20	22	DNA IN	DNI OUT		
<b>FDN-123 V</b>	7,5	10	-	-	14,3	14,3	258	220	182	121	10	-	-	-	-	150	125	254	
<b>FDN-125 V</b>	9,2	12,5	-	-	17,5	10,1	274	237	202	152	86	-	-	-	-	150	125	262	
<b>FDN-126 V</b>	11	15	-	-	20,4	11,8	291	273	250	218	169	111	-	-	-	150	125	294	

# FDN-1500-V

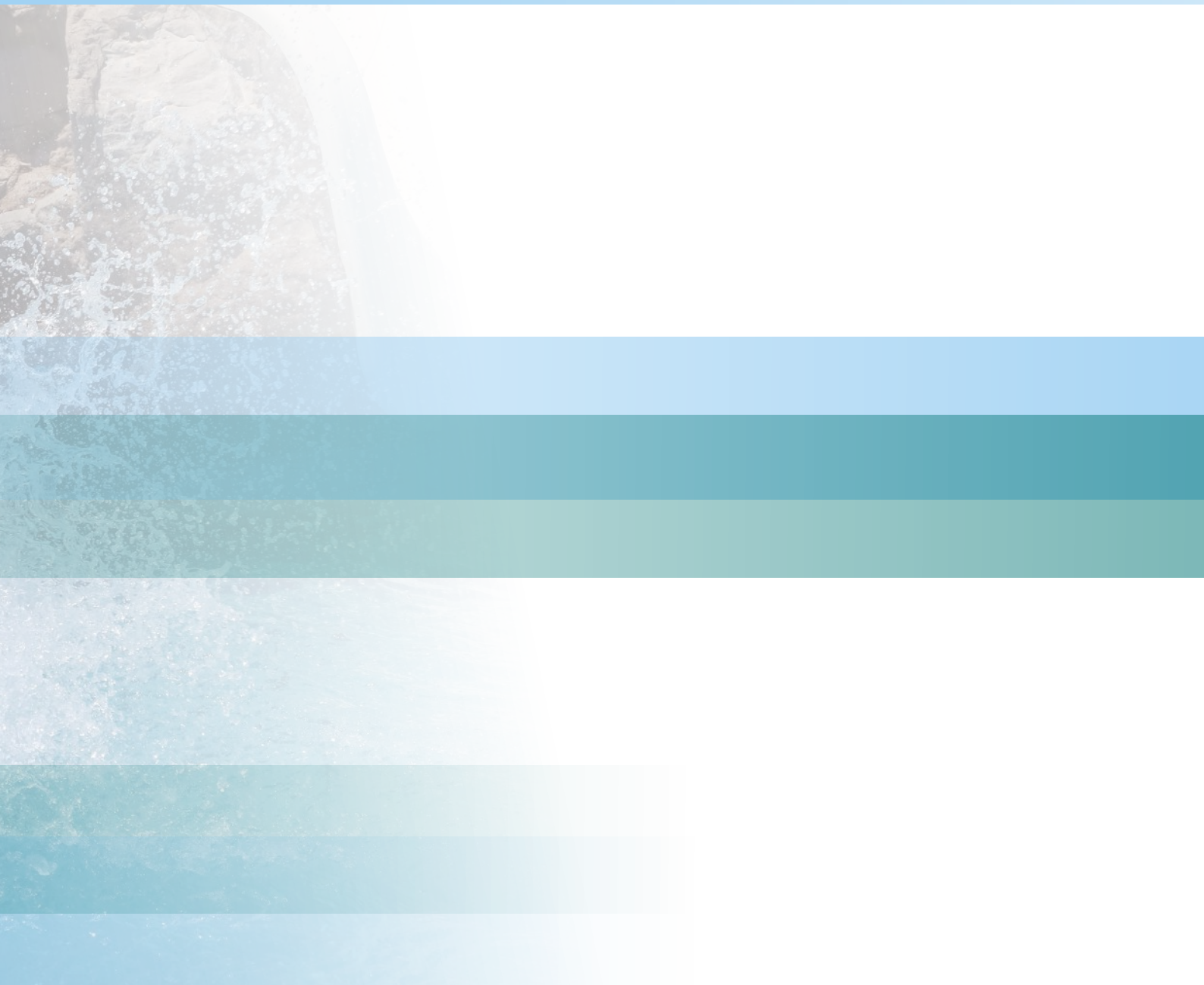


BOMBAS FDN-1500-V CON PREFILTRO VERTICAL HIERRO FUNDIDO / CAST IRON PREFILTER / PRÉFILTRES FONTE

Tipo Type Type	DIMENSIONES / DIMENSIONS / DIMENSIONS (mm)														
	A	B	C	D	E	H1	H2	H3	Da	la	Tal./Bolts	Di	Ki	li	Tal./Bolts
<b>FDN-129 V</b>	280	257	400	300	205	243	415	801	240	23	8	220	180	19	8
<b>FDN-130 V</b>	280	257	400	300	205	243	415	801	240	23	8	220	180	19	8
<b>FDN-131 V</b>	280	257	400	300	205	243	415	801	240	23	8	220	180	19	8
<b>FDN-132 V</b>	280	310	400	300	205	243	415	921	240	23	8	220	180	19	8
<b>FDN-123 V</b>	355	280	400	300	205	243	415	801	240	23	8	250	210	19	8
<b>FDN-125 V</b>	355	280	400	300	205	243	415	801	240	23	8	250	210	19	8
<b>FDN-126 V</b>	355	310	400	300	205	243	415	921	240	23	8	250	210	19	8



**Bombas para parques acuáticos**  
Water park pumps  
Pompes pour parcs aquatiques





# AQUATIC PARK

Construcción en hierro fundido/  
Cast iron construction/  
Construction en fonte



**Esta nueva serie de bombas desarrollada por BOMBAS PSH está destinada a responder a las necesidades específicas de los parques acuáticos y especialmente – los toboganes.**

AQUATIC PARK incluye bombas centrífugas horizontales de aspiración axial, diseñada dimensionalmente de acuerdo con la norma EN733.

Todas las partes en contacto con agua están tratadas por cataforesis de larga duración. Este tratamiento impide la formación de los molestos óxidos en las bombas de hierro ya que la pintura se combina químicamente con todas las moléculas de hierro que se encuentran en la superficie de la pieza.

La cataforesis prolonga sensiblemente la vida del hierro fundido y es uno de los mejores tratamientos anticorrosivo y antioxidante que existen en el mercado actualmente.

- Motor de alta eficiencia energética tipo IE3 según reglamento CE nº640/2009
- Alta eficiencia hidráulica
- Tratamiento especial de larga duración para prevenir la corrosión
- Motor normalizado lo que la hace compatible con los motores de cualquier fabricante en todo el mundo
- Especialmente diseñada para instalaciones de toboganes
- Dimensiones según norma EN733
- Protección: IP55
- Sello mecánico y rodamientos de gran calidad
- Caudal: hasta 522 m<sup>3</sup>/h
- Altura manométrica: 39 mca máximo
- Potencias: de 7,5 HP hasta 60 HP
- Tensión: 230/400V o 400/690V
- Motor: 50Hz/1450 rpm
- Disponible también a 60Hz

## MATERIALES

**Cuerpo de bomba:** Hierro fundido tratado por cataforesis.

**Turbina:** Hierro fundido tratado por cataforesis o bronce bajo demanda.

**Eje:** Acero inoxidable AISI 316L.

**Sello mecánico:** Carbono + Carburo de silicio.

**Tornillería:** Acero inoxidable AISI 304.

**This new series of pumps developed by BOMBAS PSH is intended to meet the specific needs of the water Parks and especially - the slides.**

AQUATIC PARK include end-suction centrifugal pumps, dimensionally designed according to EN733.

All parts in contact with water are treated by long lasting cataphoresis. This treatment prevents the formation of troublesome oxides of cast iron pumps as the paint through chemically combines with all iron molecules located on the surface of the piece.

The cataphoresis significantly prolongs the life of cast iron and is one of the best anticorrosive and anti-rust treatments existing on the market nowadays.

- High efficiency motor class IE3 according to regulation EC nº640/2009
- High hydraulic efficiency
- Special long term treatment to prevent corrosion
- Standard motor which makes it compatible with any manufacturer's motor worldwide
- Especially designed for water slides
- Dimensions according norm EN733
- Protection: IP55
- High quality mechanical seal and bearings
- Flow rate: up to 522 m<sup>3</sup>/h
- Manometer head: 39 mwh maximum
- Power rate: from 7,5 HP to 60 HP
- Voltage: 230/400V or 400/690V
- Motor: 50Hz/1450 rpm
- Available also at 60Hz

## MATERIALS

**Pump housing:** Cast iron treated by cataphoresis.

**Impeller:** Cast iron treated by cataphoresis or bronze on demand.

**Shaft:** Stainless steel AISI 316L.

**Mechanical seal:** Carbon + Silicon carbide.

**Screws:** Stainless steel AISI 304.

**Cette nouvelle série de pompes développée par BOMBAS PSH est destinée à répondre aux besoins spécifiques des parcs aquatiques et surtout - les toboggans.**

AQUATIC PARK comprennent les pompes centrifuges horizontales avec aspiration axiale, dimensions conçus selon la norme EN733.

Toutes les parties en contact avec l'eau sont traitées par cataphorèse longue durabilité. Ce traitement empêche la formation d'oxydes dans les pompes en fonte car la peinture se combine chimiquement avec toutes les molécules du fer situées sur la surface de la pièce.

La cataphorèse prolonge significativement la durée de vie de la fonte et est l'un des meilleurs anticorrosif et antirouille traitements existants sur le marché aujourd'hui.

- Equipée d'un moteur à haut rendement IE3 selon règlement CE nº640/2009
- Haut rendement hydraulique
- Traitement spécial de longue durée pour prévenir la corrosion
- Moteur standard qui le rend compatible avec les moteurs de tout fabricant dans le monde entier
- Spécialement conçues pour les toboggans
- Dimensions selon norme EN733
- Étanchéité: IP55
- Garniture mécanique et roulements de haute qualité
- Débit: jusqu'à 522 m<sup>3</sup>/h
- Hauteur manométrique: 39 mCE maximum
- Puissance: de 7,5 HP à 60 HP
- Tension: 230/400V ou 400/690V
- Moteur: 50Hz/1450 rpm
- Available aussi a 60Hz

## MATÉRIAUX

**Corps de pompe:** Fonte traitée par cataphorèse.

**Turbine:** Fonte traitée par cataphorèse ou bronze sur demande.

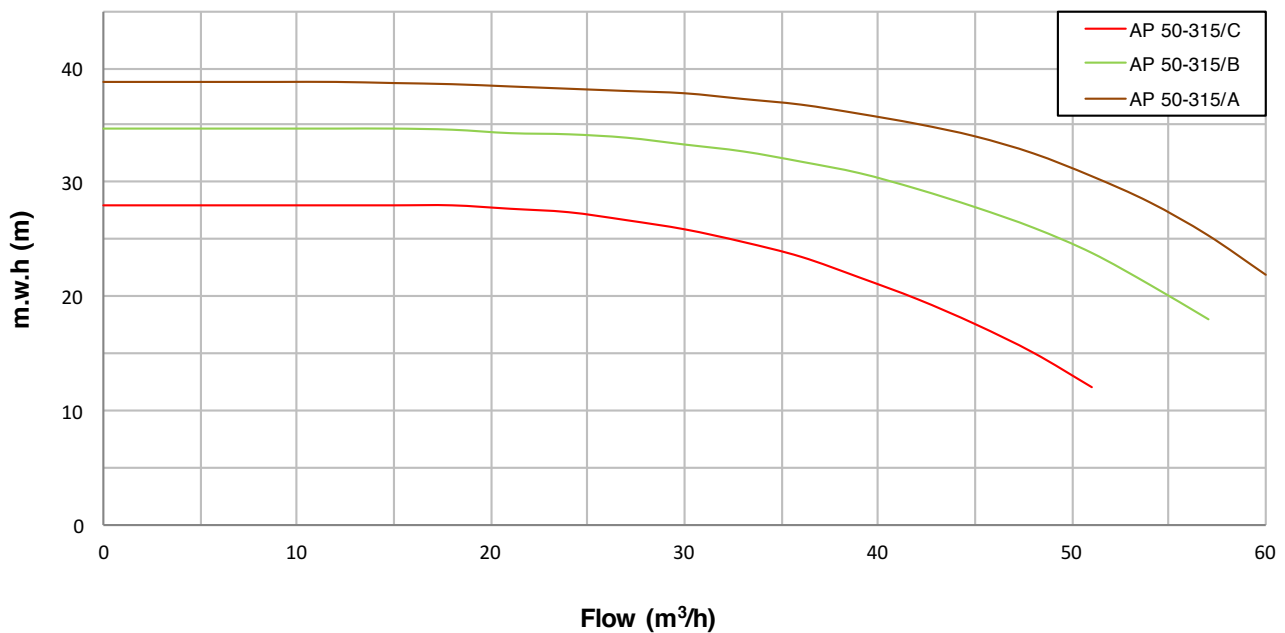
**Arbre:** Acier inoxydable AISI 316L.

**Garniture mécanique:** Carbone + Carbure de silicium.

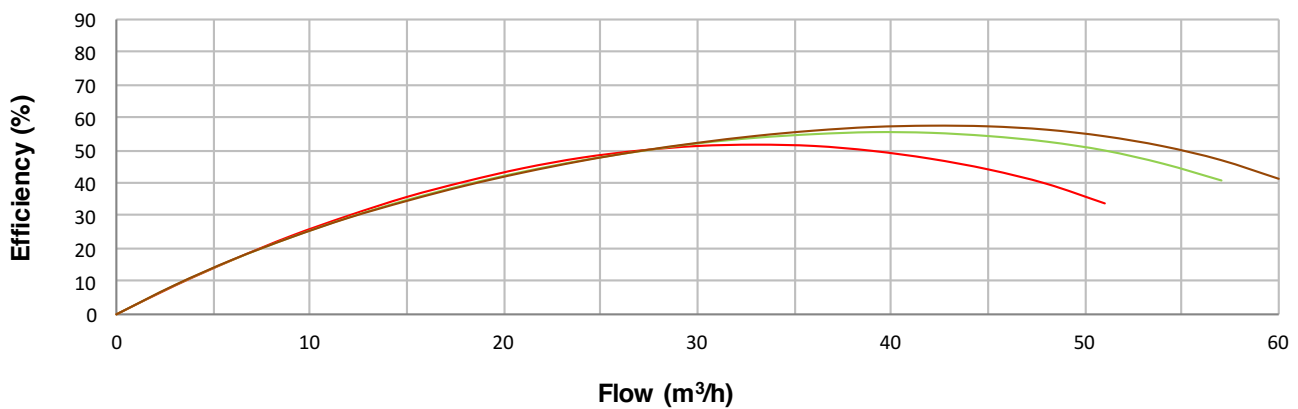
**Vissage:** Acier inoxydable AISI 304.



### Characteristics curve



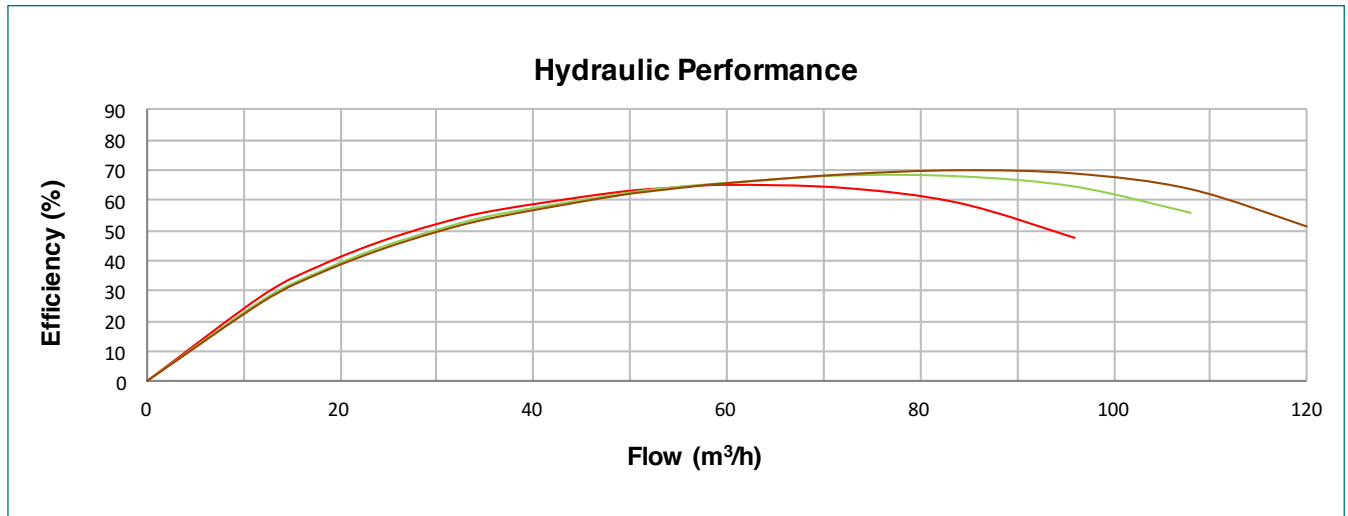
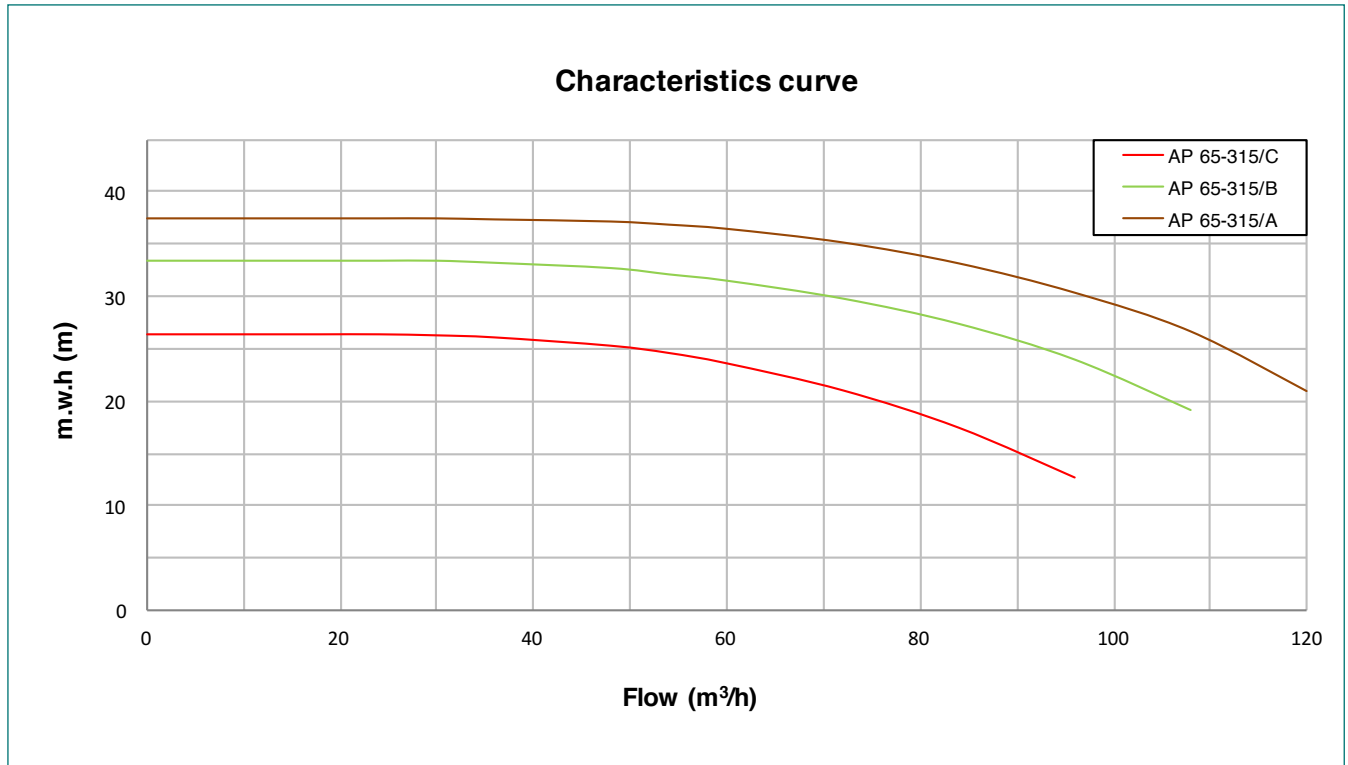
### Hydraulic Performance



Tipo Type Type	Potencia Power Puissance kW HP	Caudal / Flow rate / Débit																				
		m³/h	0	3	6	9	12	15	18	21	24	27	30	33	36	39	42	45	48	51	54	57
AP 50-315/C	5,5 7,5	0	50	100	150	200	250	300	350	400	450	500	550	600	650	700	750	800	850	900	950	1000
AP 50-315/B	7,5 10	27,9	27,9	27,9	27,9	27,9	27,9	27,9	27,6	27,3	26,6	25,8	24,7	23,4	21,6	19,7	17,5	15,0	12,0	-	-	-
AP 50-315/A	11 15	34,7	34,7	34,7	34,7	34,7	34,6	34,3	34,2	33,9	33,3	32,7	31,8	30,8	29,4	27,8	26,0	23,8	21,0	18,0	-	-
		38,8	38,8	38,8	38,8	38,8	38,7	38,6	38,4	38,2	38,0	37,8	37,3	36,8	36,0	35,1	34,0	32,5	30,5	28,2	25,3	21,8

Tipo Type Type	Potencia Power Puissance		Altura Manométrica / Head / Hauteur manométrique (m)				Bocas / Mouths Embouchures		Peso Weight Poids Kg
	kW	HP	III 230/400V		III 400/690V		DNA	DNI	
AP 50-315/C	5,5	7,5	18,6	10,7	10,7	6,2	65	50	129
AP 50-315/B	7,5	10	-	-	14,3	8,3	65	50	150
AP 50-315/A	11	15	-	-	20,4	11,8	65	50	175

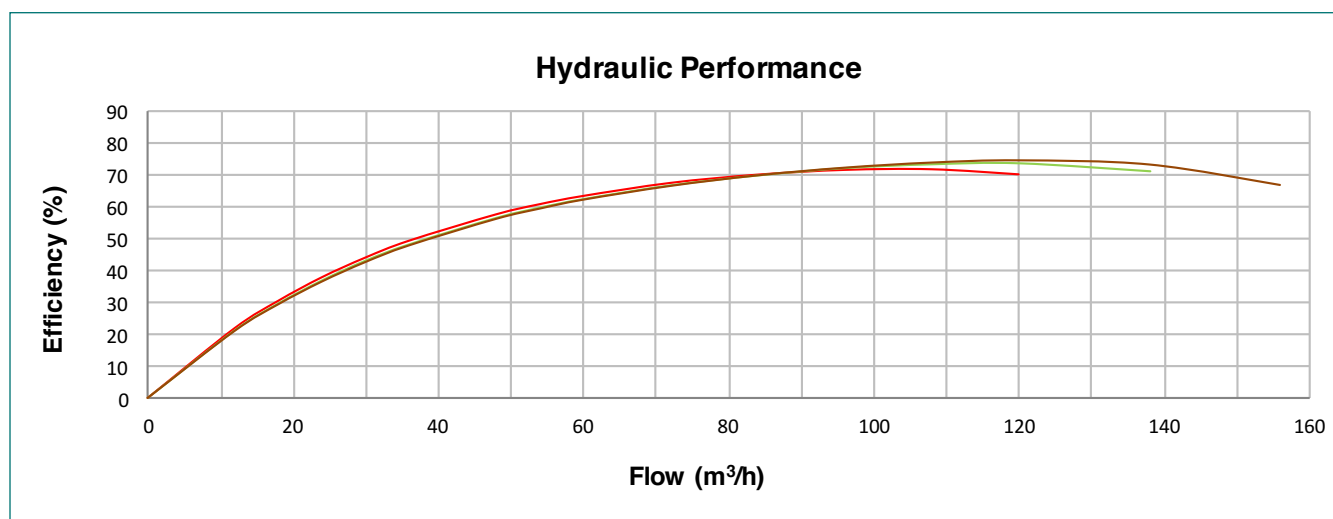
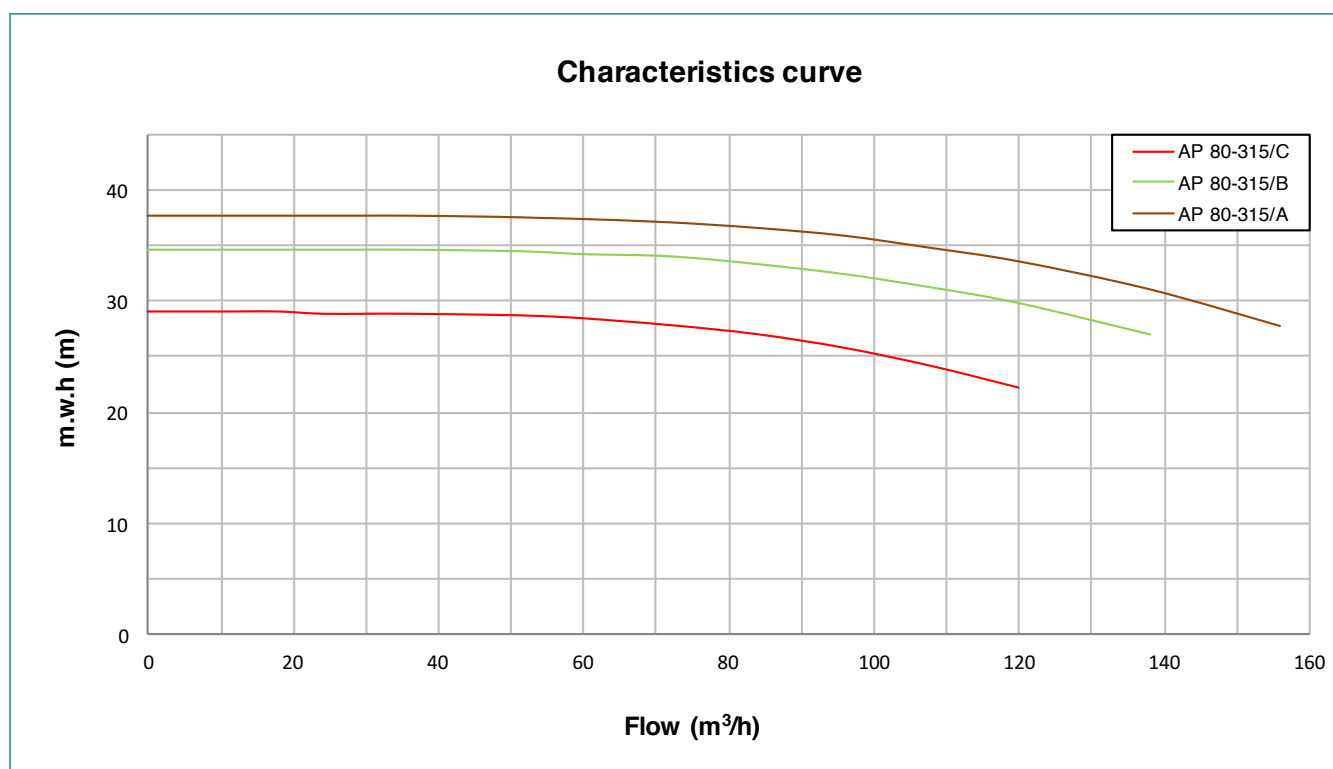
# AQUATIC PARK



Tipo Type Type	Potencia Power Puissance		Caudal / Flow rate / Débit													
	kW	HP	0	12	18	24	30	36	48	54	60	72	84	96	108	120
AP 65-315/C	7,5	10,0	26,4	26,4	26,4	26,4	26,3	26,1	25,3	24,6	23,6	21,0	17,4	12,6	-	-
AP 65-315/B	11,0	15	33,4	33,4	33,4	33,4	33,4	33,2	32,7	32,1	31,5	29,8	27,4	24,0	19,2	-
AP 65-315/A	15	20	37,5	37,5	37,5	37,5	37,5	37,4	37,2	36,9	36,5	35,2	33,2	30,4	26,7	21,0

Tipo Type Type	Potencia Power Puissance		III 400/690V		Bocas / Mouths Embouchures		Peso Weight Poids Kg
	kW	HP	A	A	DNA IN	DNI OUT	
AP 65-315/C	7,5	10	14,3	8,3	80	65	138
AP 65-315/B	11	15	20,4	11,8	80	65	163
AP 65-315/A	15	20	27,3	15,8	80	65	177

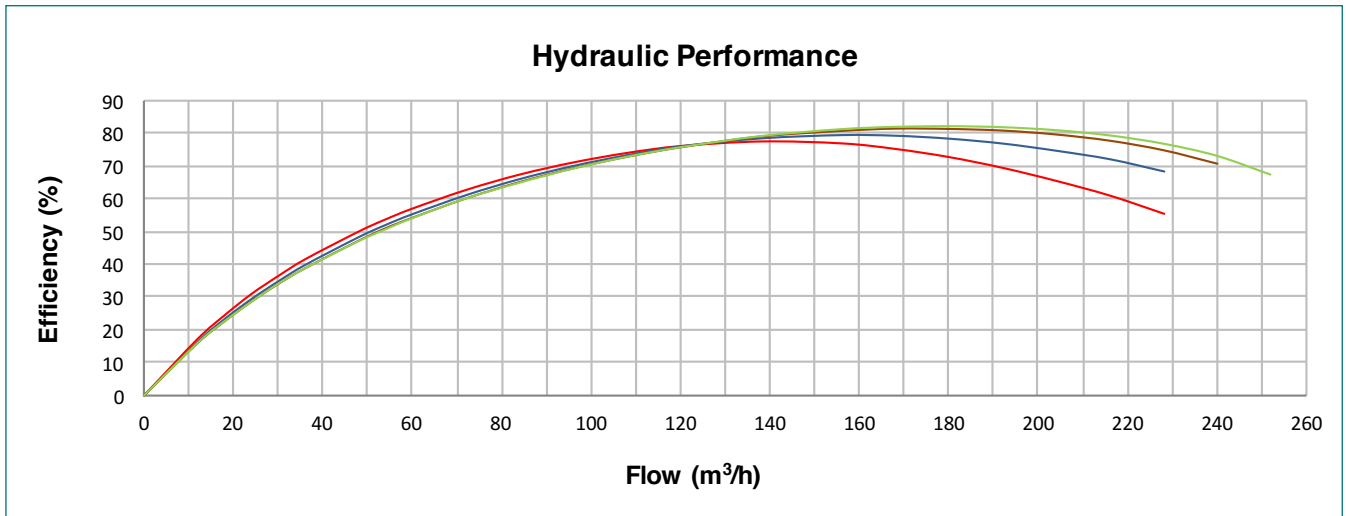
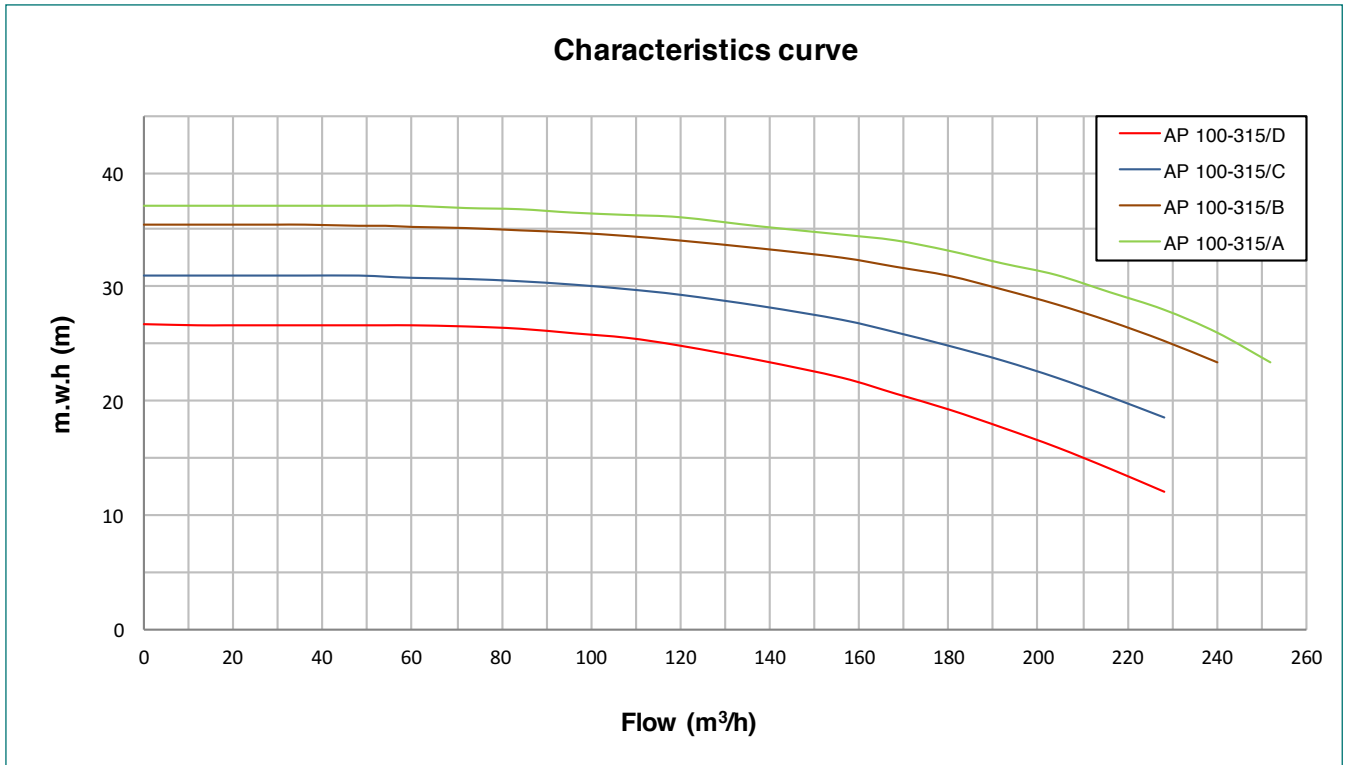
# AQUATIC PARK



Tipo Type Type	Potencia Power Puissance		Caudal / Flow rate / Débit																
	kW	HP	m³/h	0	12	18	24	30	36	48	54	60	72	84	96	108	120	138	156
			l/min	0	200	300	400	500	600	800	900	1000	1200	1400	1600	1800	2000	2300	2600
	Altura Manométrica / Head / Hauteur manométrique (m)																		
AP 80-315/C	11,0	15,0		29,0	29,0	29,0	28,8	28,8	28,8	28,7	28,6	28,4	27,8	27,0	25,8	24,2	22,3	-	-
AP 80-315/B	15,0	20		34,6	34,6	34,6	34,6	34,6	34,6	34,5	34,4	34,2	34,0	33,3	32,4	31,2	29,8	27,0	-
AP 80-315/A	19	25		37,6	37,6	37,6	37,6	37,6	37,6	37,5	37,4	37,3	37,0	36,5	35,8	34,7	33,5	31,0	27,7

Tipo Type Type	Potencia Power Puissance		III 400/690V		Bocas / Mouths Embouchures		Peso Weight Poids Kg
	kW	HP	A	A	DNA IN	DNI OUT	
AP 80-315/C	11	15	20,4	11,8	100	80	200
AP 80-315/B	15	20	27,3	15,8	100	80	214
AP 80-315/A	18,5	25	33,5	19,4	100	80	243

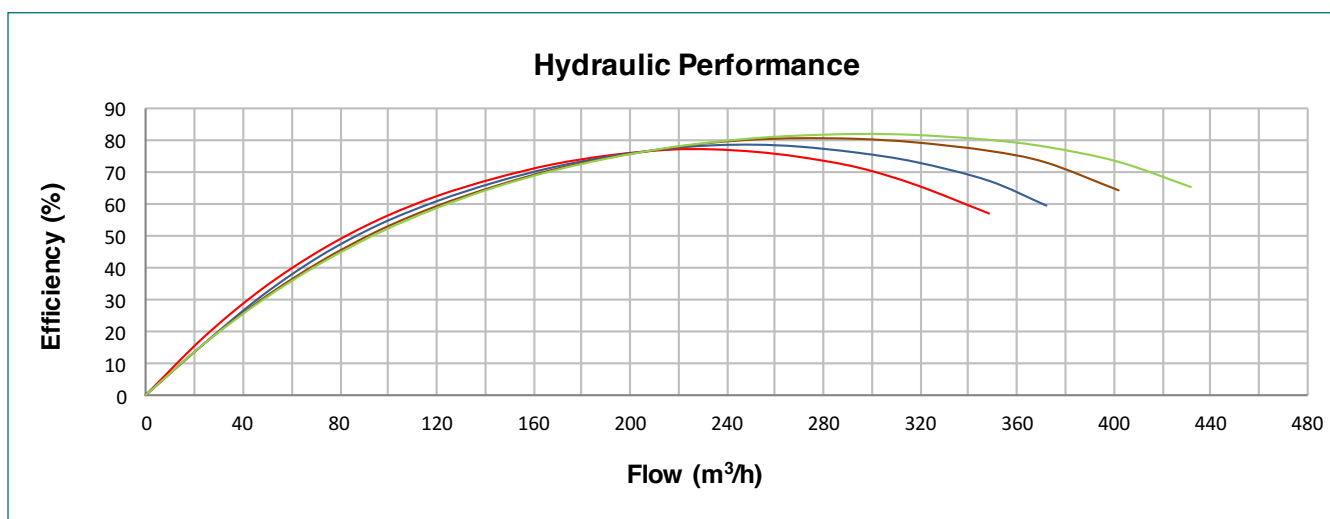
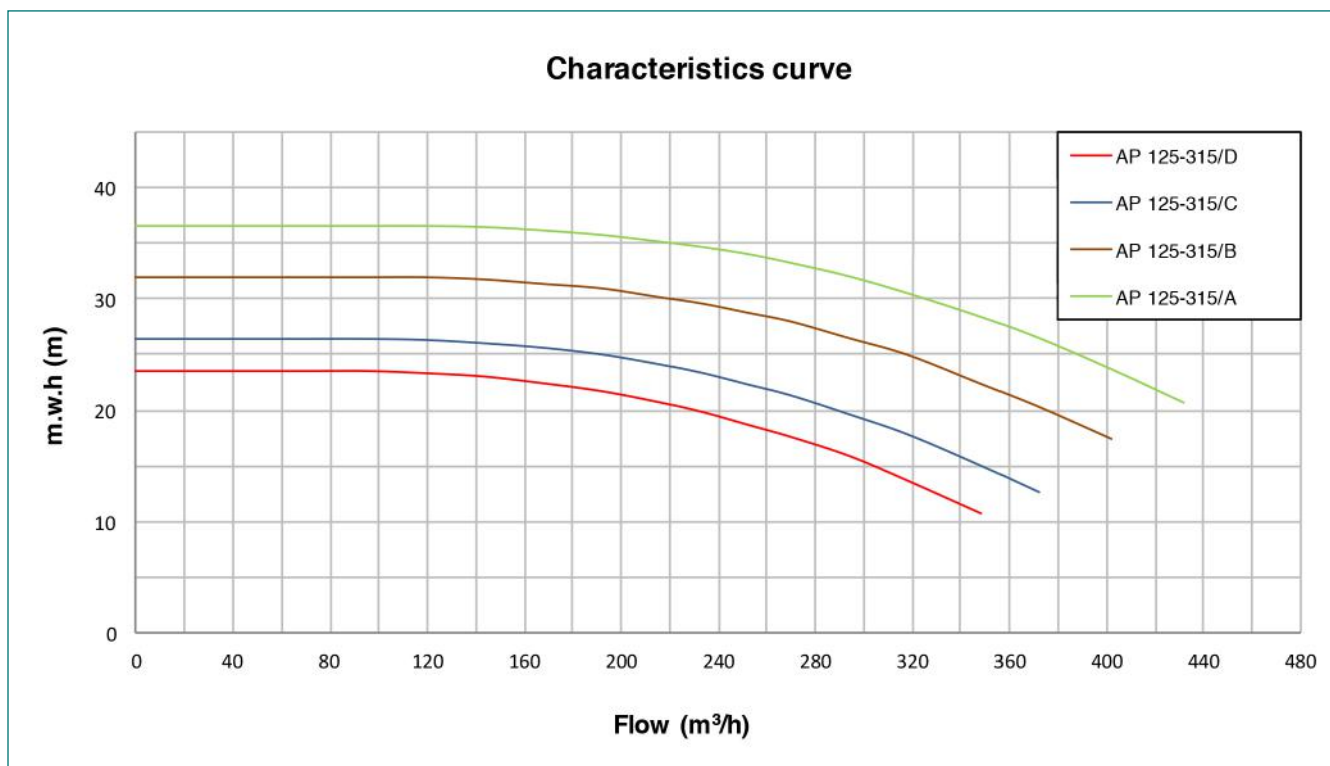
# AQUATIC PARK



Tipo Type Type	Potencia Power Puissance kW HP	Caudal / Flow rate / Débit																				Altura Manométrica / Head / Hauteur manométrique (m)			
		0	12	18	24	30	36	48	54	60	72	84	96	108	120	138	156	168	180	192	204	216	228	240	252
AP 100-315/D	15	20	26,7	26,6	26,6	26,6	26,6	26,6	26,6	26,5	26,3	25,9	25,5	24,8	23,5	22,0	20,6	19,2	17,6	15,9	14,0	12,0	-	-	
AP 100-315/C	18,5	25	31,0	31,0	31,0	31,0	31,0	31,0	30,9	30,8	30,7	30,5	30,2	29,8	29,3	28,3	27,1	26,0	24,8	23,5	22,0	20,3	18,5	-	-
AP 100-315/B	22	30	35,5	35,5	35,5	35,5	35,5	35,4	35,4	35,3	35,2	35,0	34,8	34,5	34,1	33,4	32,6	31,8	31,0	29,8	28,5	27,0	25,3	23,4	-
AP 100-315/A	30	40	37,0	37,0	37,0	37,0	37,0	37,0	37,0	37,0	36,8	36,7	36,4	36,2	36,0	35,2	34,5	34,0	33,1	32,0	31,0	29,5	28,0	26,0	23,4

Tipo Type Type	Potencia Power Puissance		III 400/690V		Bocas / Mouths Embouchures		Peso Weight Poids Kg
	kW	HP	A	A	DNA IN	DNI OUT	
AP 100-315/D	15	20	27,3	15,8	125	100	221
AP 100-315/C	18,5	25	33,5	19,4	125	100	250
AP 100-315/B	22	30	39,7	23	125	100	258
AP 100-315/A	30	40	53,8	31,2	125	100	310

# AQUATIC PARK

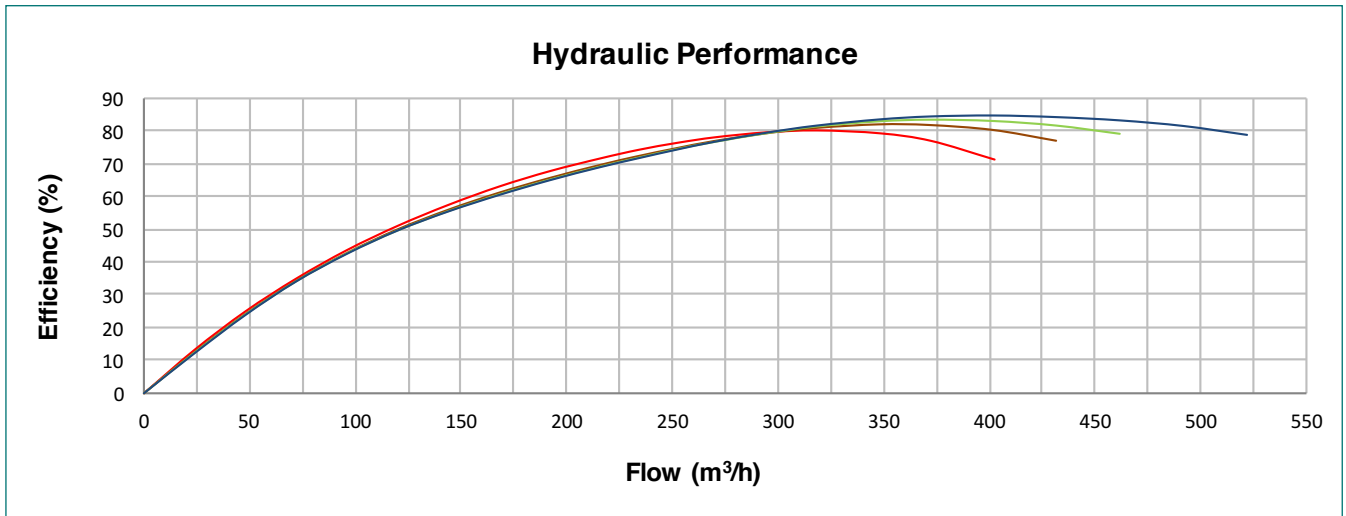
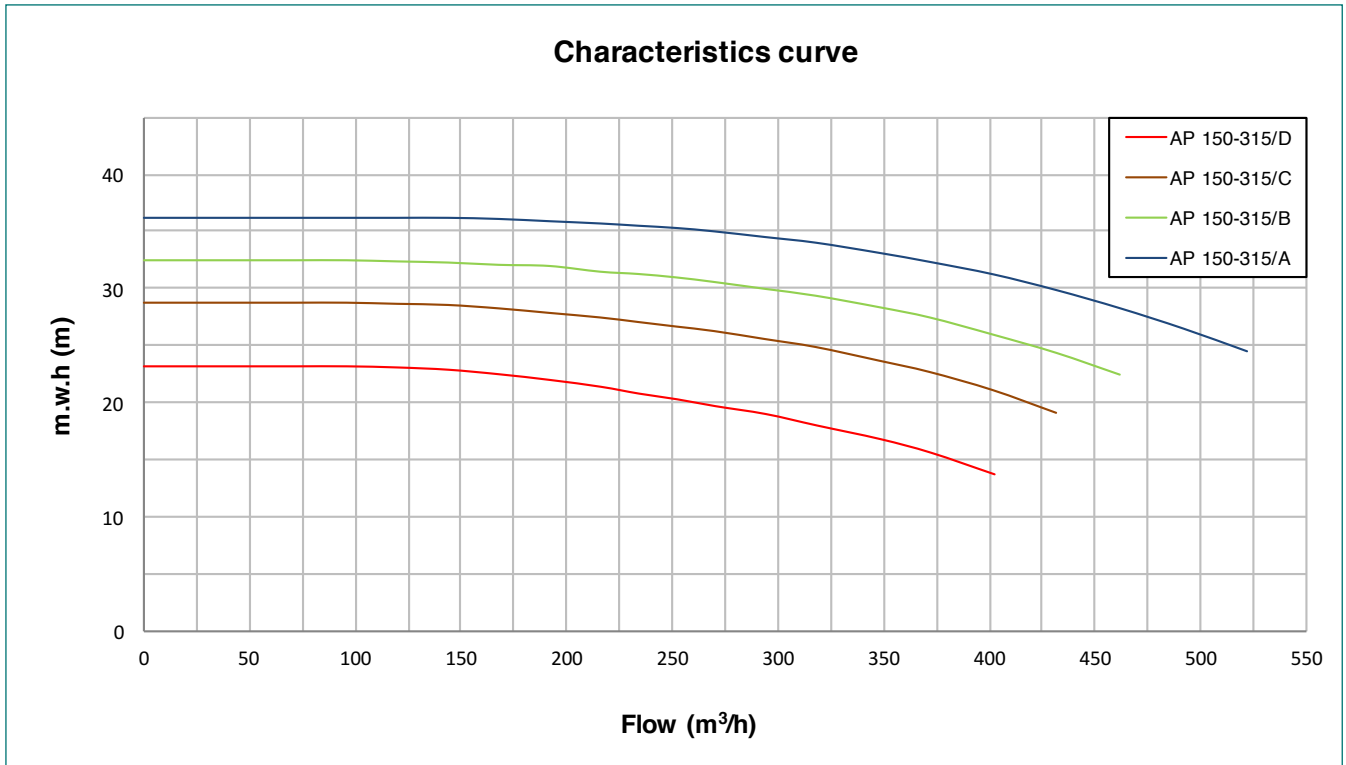


Tipo Type Type	Potencia Power Puissance kW HP	Caudal / Flow rate / Débit																			
		m³/h	0	24	48	72	96	120	144	168	192	216	234	252	270	294	318	348	372	402	432
AP 125-315/D	18,5 25	0	23,5	23,5	23,5	23,5	23,5	23,3	23,0	22,4	21,7	20,7	19,8	18,7	17,6	15,9	13,7	10,8	-	-	-
AP 125-315/C	22 30	0	26,4	26,4	26,4	26,4	26,4	26,3	26,0	25,6	25,0	24,1	23,3	22,3	21,3	19,6	17,8	15,0	12,6	-	-
AP 125-315/B	30 40	0	32,0	32,0	32,0	32,0	32,0	32,0	31,8	31,4	31,0	30,2	29,6	28,8	28,0	26,5	25,0	22,4	20,3	17,4	-
AP 125-315/A	37 50	0	36,5	36,5	36,5	36,5	36,5	36,5	36,4	36,1	35,7	35,1	34,6	34,0	33,2	32,0	30,5	28,4	26,5	23,7	20,7

Tipo Type Type	Potencia Power Puissance		III 400/690V		Bocas / Mouths Embouchures		Peso Weight Poids Kg
	kW	HP	A	A	DNA IN	DNI OUT	
AP 125-315/D	18,5	25	33,5	19,4	150	125	278
AP 125-315/C	22	30	39,7	23	150	125	286
AP 125-315/B	30	40	53,8	31,2	150	125	338
AP 125-315/A	37	50	66,1	38,3	150	125	388

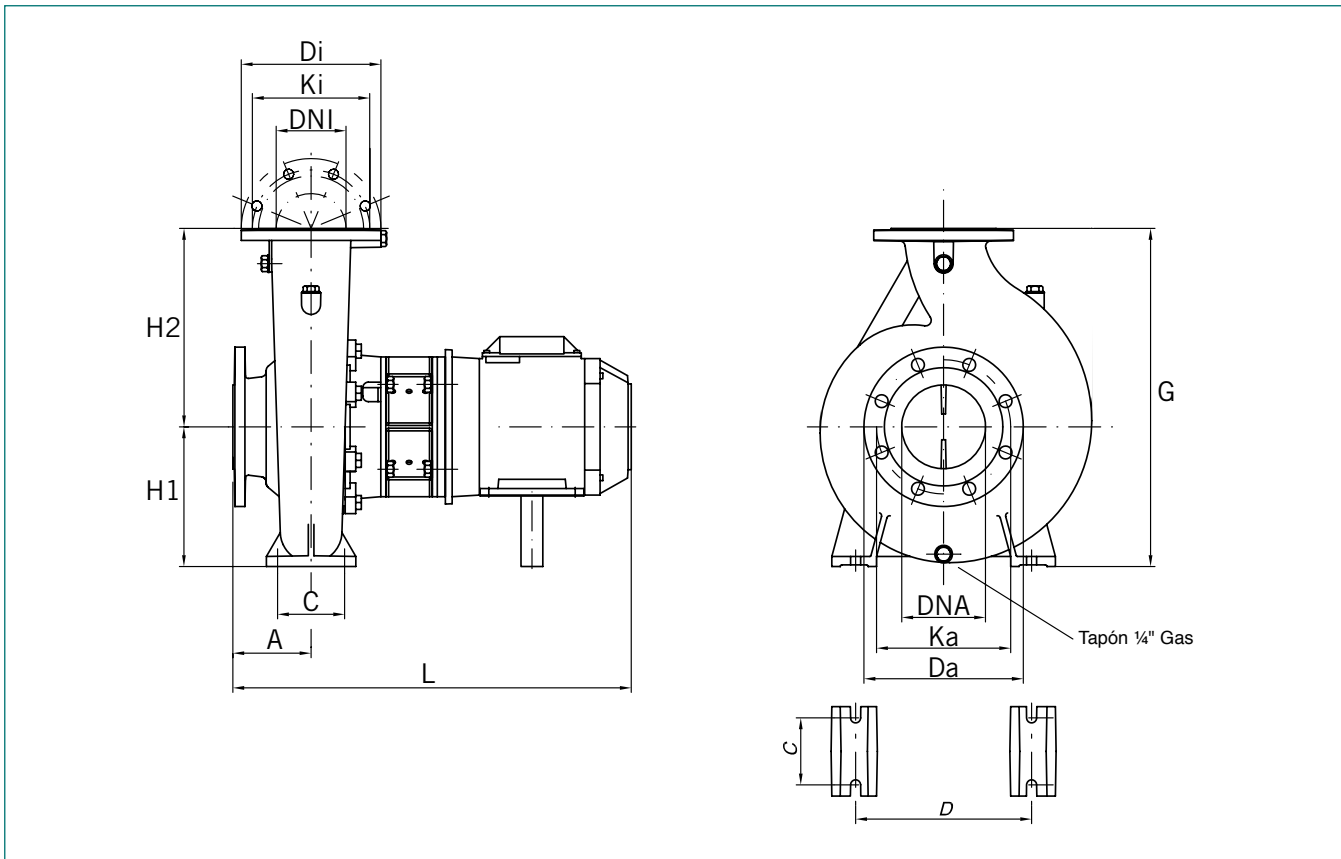


# AQUATIC PARK



		Caudal / Flow rate / Débit																							
		m³/h	0	24	48	72	96	120	144	168	192	216	234	252	270	294	318	348	372	402	432	462	492	522	
		l/min	0	400	800	1200	1600	2000	2400	2800	3200	3600	3900	4200	4500	4900	5300	5800	6200	6700	7200	7700	8200	8700	
		Altura Manométrica / Head / Hauteur manométrique (m)																							
Tipo Type	Potencia Power Puissance kW HP	22 30	23,2 23,2	23,2 23,2	23,2 23,2	23,2 23,2	23,1 22,9	22,5 22,0	21,4 20,8	20,3 19,7	19,0 18,0	16,8 15,6	13,7 -	- -	- -	- -	- -	- -	- -	- -	- -	- -	- -	- -	
AP 150-315/D																									
AP 150-315/C																									
AP 150-315/B																									
AP 150-315/A																									

Tipo Type	Potencia Power Puissance kW HP	III 400/690V		Bocas / Mouths Embouchures		Peso Weight Poids Kg
		A	A	DNA IN	DNI OUT	
AP 150-315/D	22 30	39,7	23	200	150	306
AP 150-315/C	30 40	53,8	31,2	200	150	358
AP 150-315/B	37 50	66,1	38,3	200	150	408
AP 150-315/A	45 60	80,2	46,5	200	150	445



Tipo Type	Potencia Power Puissance		DIMENSIONES (mm) DIMENSIONS (mm) DIMENSIONS (mm)										Peso Weight Poids Kg
	kW	HP	DNA	DNI	A	L	G	H1	H2	C	D		
AP 50-315/C	5,5	7,5	65	50	125	758	505	225	280	95	280	129	
AP 50-315/B	7,5	10	65	50	125	780	505	225	280	95	280	150	
AP 50-315/A	11	15	65	50	125	914	505	225	280	95	280	175	
AP 65-315/C	7,5	10	80	65	125	780	505	225	280	120	315	138	
AP 65-315/B	11	15	80	65	125	914	505	225	280	120	315	163	
AP 65-315/A	15	20	80	65	125	985	505	225	280	120	315	177	
AP 80-315/C	11	15	100	80	125	914	565	250	315	120	315	200	
AP 80-315/B	15	20	100	80	125	985	565	250	315	120	315	214	
AP 80-315/A	18,5	25	100	80	125	991	565	250	315	120	315	243	
AP 100-315/D	15	20	125	100	140	1000	565	250	315	120	315	221	
AP 100-315/C	18,5	25	125	100	140	1006	565	250	315	120	315	250	
AP 100-315/B	22	30	125	100	140	1075	565	250	315	120	315	258	
AP 100-315/A	30	40	125	100	140	1128	565	250	315	120	315	310	
AP 125-315/D	18,5	25	150	125	140	1018	635	280	355	150	400	278	
AP 125-315/C	22	30	150	125	140	1087	635	280	355	150	400	286	
AP 125-315/B	30	40	150	125	140	1138	635	280	355	150	400	338	
AP 125-315/A	37	50	150	125	140	1220	635	280	355	150	400	388	
AP 150-315/D	22	30	200	150	160	1107	680	280	400	150	450	306	
AP 150-315/C	30	40	200	150	160	1158	680	280	400	150	450	358	
AP 150-315/B	37	50	200	150	160	1240	680	280	400	150	450	408	
AP 150-315/A	45	60	200	150	160	1256	680	280	400	150	450	445	

PN 16 ASPIRACIÓN & IMPULSIÓN SUCTION & DRIVE ASPIRATION & REFOULEMENT				
DNA/DNI	Da/Di	Ka/Ki	s	n
50	165	125	19	4
65	185	145	19	4
80	200	160	19	8
100	220	180	19	8
125	250	210	19	8
150	285	240	23	8
200	340	295	23	12*

"n" Número de agujeros / Number of holes / Nombre de trous  
\* 8 Bajo demanda / Under request / Sous demande



**Prefiltros**  
Prefilters  
Préfiltres



# SMALL GIANT

Construcción en polipropileno con 30% de fibra de vidrio/  
Polypropylene + 30% fiberglass construction/  
Construction en polypropylène + 30% fibre de verre



**Nueva gama de prefiltros en Polipropileno con 30% de fibra de vidrio, y tapa transparente.**

Cierre de la tapa con 4 palomillas de inoxidable con mango de ABS.

Lleva cestillo en acero inoxidable.

**New range of prefilters made in Polypropylene with 30% fiberglass and transparent.**

Lid closing with 4 butterfly nuts in stainless steel with ABS handle.

Basket made of stainless steel.

**Nouvelle gamme de préfiltres en Polypropylène 30% fibre de verre, avec couvercle transparent.**

Fermeture du couvercle par 4 écrous papillon en acier inoxydable et manche en ABS.

Panier en acier inoxydable.

### CAMPO DE APLICACIÓN

Presión de prueba: 2 bar.  
Para trabajar en aspiración.  
Caudal de uso: 20 a 120 m<sup>3</sup>/h.  
Temperatura de utilización: 45 °C max.

### APPLICATION AREA

Test pressure: 2 bar.  
To work on suction.  
Flow rate range: 20 to 120 m<sup>3</sup>/h.  
Temperature: 45 °C max.

### DOMAINE D'APPLICATION

Pression d'essai: 2 bar.  
Pour travailler en aspiration.  
Débit d'usage: 20 à 120 m<sup>3</sup>/h.  
Température d'utilisation: 45 °C max.

### MATERIALES

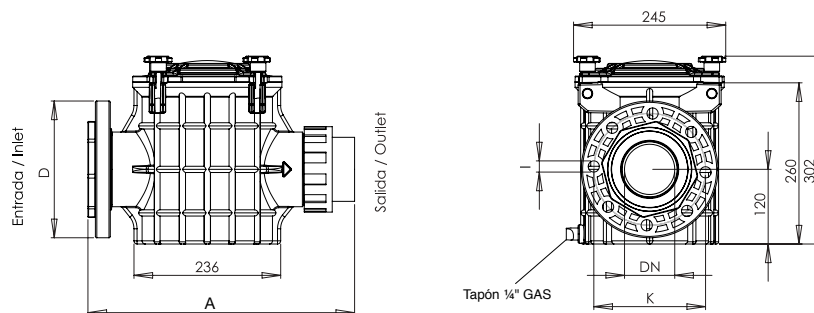
Cuerpo filtro: Polipropileno + 30% FV.  
Tapa: Policarbonato.  
Cestillo: Acero Inoxidable AISI 304

### MATERIALS

Prefilter housing: Polypropylene + 30% GF.  
Cover: Polycarbonate.  
Basket: Stainless steel AISI 304

### MATÉRIAUX

Corps de préfiltre: Polypropylène + 30% FV.  
Couvercle: Polycarbonate.  
Panier: Acier inoxydable AISI 304



Tipo Type Type	DIMENSIONES / DIMENSIONS											Palomillas Thumb nut	Lts.	Kg.
	A	Brida entrada / Inlet					Brida salida / Outlet							
		DNE	Ke	De	le	Tal. / Bolts	DNS	Ks	Ds	ls	Tal. / Bolts			
<b>H 075/075</b>	377	Tubo 75 mm para encolar / 75 mm pipe to glue					Tubo 75 mm para encolar / 75 mm pipe to glue					4	8	6,5
<b>H 090/090</b>	377	Tubo 90 mm para encolar / 90 mm pipe to glue					Tubo 90 mm para encolar / 90 mm pipe to glue					4	8	6,5
<b>H 100/090</b>	387	DN100	180	220	19	8	Tubo 90 mm para encolar / 90 mm pipe to glue					4	8	6,5
<b>H 100/100</b>	397	DN100	180	220	19	8	DN100	180	220	19	8	4	8	6,5



# GIANT

Construcción en polipropileno con 30% de fibra de vidrio/ Polypropylene + 30% fiberglass construction/  
Construction en polypropylène + 30% fibre de verre



**Nueva gama de prefiltros en Polipropileno con 30% de fibra de vidrio, y tapa transparente.**

Cierre con 6 palomillas de inoxidable con mango de ABS.

Lleva cestillo inoxidable.

**New range of prefilters made in Polypropylene with 30% fiberglass and transparent lid.**

Lid closing with 6 butterfly nuts in stainless steel with ABS handle.

Stainless steel basket.

**Nouvelle gamme de préfiltres en Polypropylène 30% fibre de verre avec couvercle transparent.**

Fermeture du couvercle par 6 écrous papillon en acier inoxydable et manche en ABS.

Panier en acier inoxydable.

### CAMPO DE APLICACIÓN

Presión de prueba: 2 bar.  
Para trabajar en aspiración.  
Caudal de uso: 20 a 180 m<sup>3</sup>/h.  
Temperatura de utilización: 45 °C max.

### APPLICATION AREA

Test pressure: 2 bar.  
To work on suction.  
Flow rate range: 20 to 180 m<sup>3</sup>/h.  
Temperature: 45 °C max.

### DOMAINE D'APPLICATION

Pression d'essai: 2 bar.  
Pour travailler en aspiration.  
Débit d'usage: 20 à 180 m<sup>3</sup>/h.  
Température d'utilisation: 45 °C max.

### MATERIALES

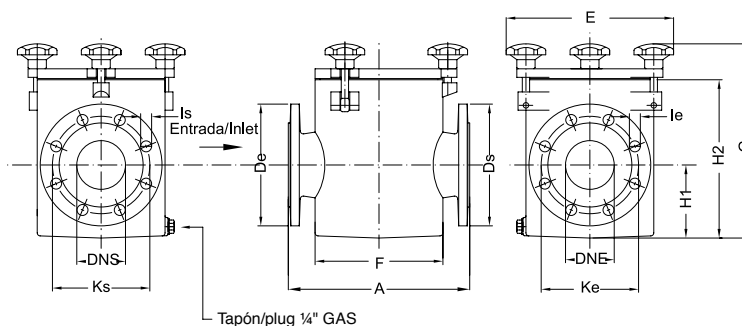
Cuerpo filtro: Polipropileno + 30% FV.  
Tapa: Policarbonato.  
Cestillo: Acero Inoxidable AISI 304

### MATERIALS

Prefilter housing: Polypropylene + 30% GF.  
Cover: Polycarbonate.  
Basket: Stainless Steel AISI 304

### MATÉRIAUX

Corps de préfiltre: Polypropylène + 30% FV.  
Couvercle: Polycarbonate.  
Panier: Acier inoxydable AISI 304



Tipo Type Type	DIMENSIONES / DIMENSIONS						Brida entrada / Inlet					Brida salida / Outlet					Palomillas Thumb nut		
	A	E	F	G	H1	H2	DNE	Ke	De	le	Tal. / Bolts	DNS	Ks	Ds	Is	Tal. / Bolts	Thumb nut	Lts.	Kg.
<b>H 100/100</b>	345	275	250	320	120	260	100	180	220	19	8	100	180	220	19	8	6	11	9,2
<b>H 125/100</b>	345	265	250	370	132	295	125	210	250	19	8	100	180	220	19	8	6	11	9,2

# GREAT GIANT

Construcción en polipropileno con 30% de fibra de vidrio/  
Polypropylene + 30% fiberglass construction/  
Construction en polypropylène + 30% fibre de verre



**Gama de prefiltros en Polipropileno con 30% de fibra de vidrio, y tapa transparente.**

Cierre de la tapa roscado.

Lleva cestillo en polipropileno.

**Range of prefilters made in Polypropylene with 30% fiberglass and transparent.**

Lid closing threaded.

Basket made of polypropylene.

**Gamme de préfiltres en Polypropylène 30% fibre de verre, avec couvercle transparent.**

Fermeture du couvercle fileté.

Panier en polypropylène.

**CAMPO DE APLICACIÓN**

Presión de prueba: 2 bar.

Para trabajar en aspiración.

Caudal de uso: 20 a 245 m<sup>3</sup>/h.

Temperatura de utilización: 45 °C max.

**APPLICATION AREA**

Test pressure: 2 bar.

To work on suction.

Flow rate range: 20 to 245 m<sup>3</sup>/h.

Temperature: 45 °C max.

**DOMAINE D'APPLICATION**

Pression d'essai: 2 bar.

Pour travailler en aspiration.

Débit d'usage: 20 à 245 m<sup>3</sup>/h.

Température d'utilisation: 45 °C max.

**MATERIALES**

Cuerpo filtro: Polipropileno + 30% FV.

Tapa: Policarbonato

Brida apriete tapa: Polipropileno

Cestillo: Polipropileno

**MATERIALS**

Prefilter housing: Polypropylene + 30% GF.

Cover: Policarbonate

Cover locking lid: Polypropylene

Basket: Polypropylene

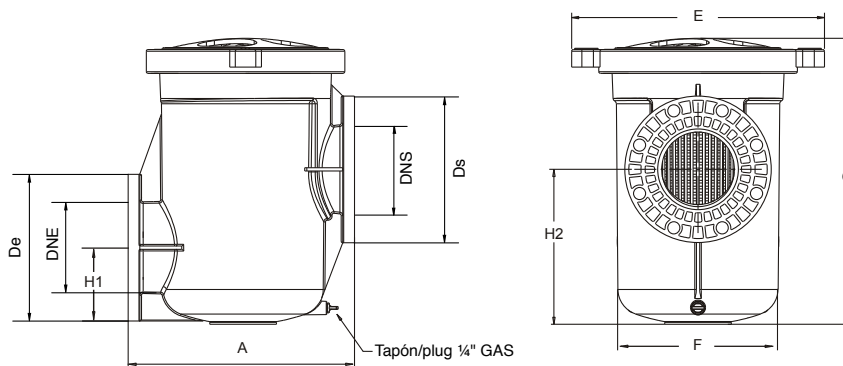
**MATÉRIAUX**

Corps de préfiltre: Polypropylène + 30% FV.

Couvercle: Policarbonate

Couvercle bride serrage: Polypropylène

Panier: Polypropylène



Tipo Type Type	DIMENSIONES / DIMENSIONS						Brida entrada / Inlet					Brida salida / Outlet					Lts.	Kg.
	A	E	F	G	H1	H2	DNE	Ke	De	Ie	Tal. / Bolts	DNS	Ks	Ds	Is	Tal. / Bolts		
<b>H 150/150</b>	427	483	315	546	146	295	150	240	280	24	8	150	240	280	24	8	33	36



# Fundición horizontal / vertical



**Prefiltros en fundición** para el filtrado de sólidos en suspensión. Colocados en la aspiración de las bombas recirculadoras, previenen el bloqueo de las turbinas. El sistema de fijación de las tapas permite un fácil acceso a la cesta para realizar su limpieza.

**Cast iron and bronze prefilters** for suspended solids filtration. Placed at the pump's inlet, they prevent impeller blocking. The system of cover fixing allows an easy access to the prefilter basket for maintenance.

**Préfiltres en fonte ou bronze** pour filtration de solides en suspension. Placés en aspiration des pompes, ils préviennent le blocage des turbines. Le système de fixation du couvercle permet un accès facile au panier pour procéder à son nettoyage.

### MATERIALES

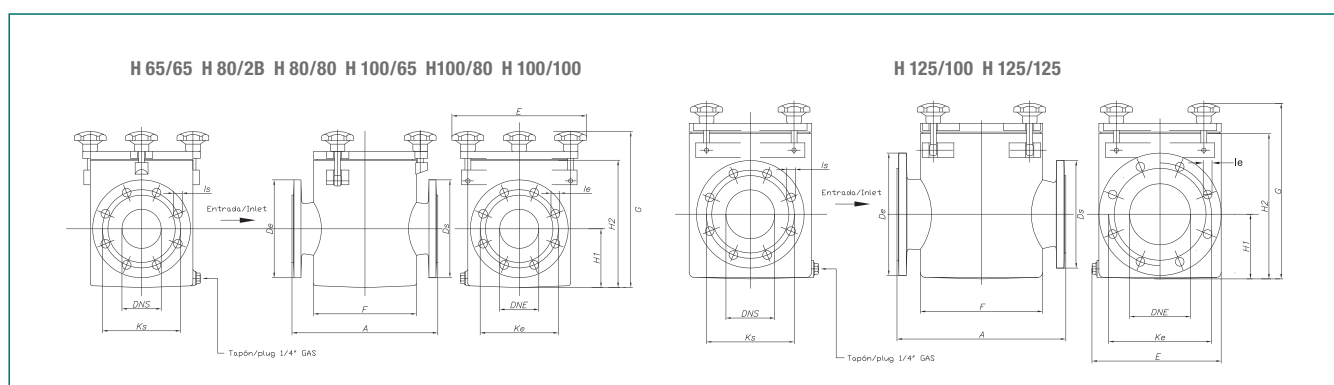
Cuerpo Prefiltro y Tapa: Hierro Fundido o Bronce.  
Cesta: Acero Inoxidable AISI 304.  
Presión de trabajo: 2 Bar.  
Temperatura de trabajo: 60°C Max.

### MATERIALS

Prefilter housing and cover: Cast Iron or Bronze.  
Basket: Stainless Steel AISI 304.  
Working pressure: 2 Bar.  
Working temperature: 60°C Max.

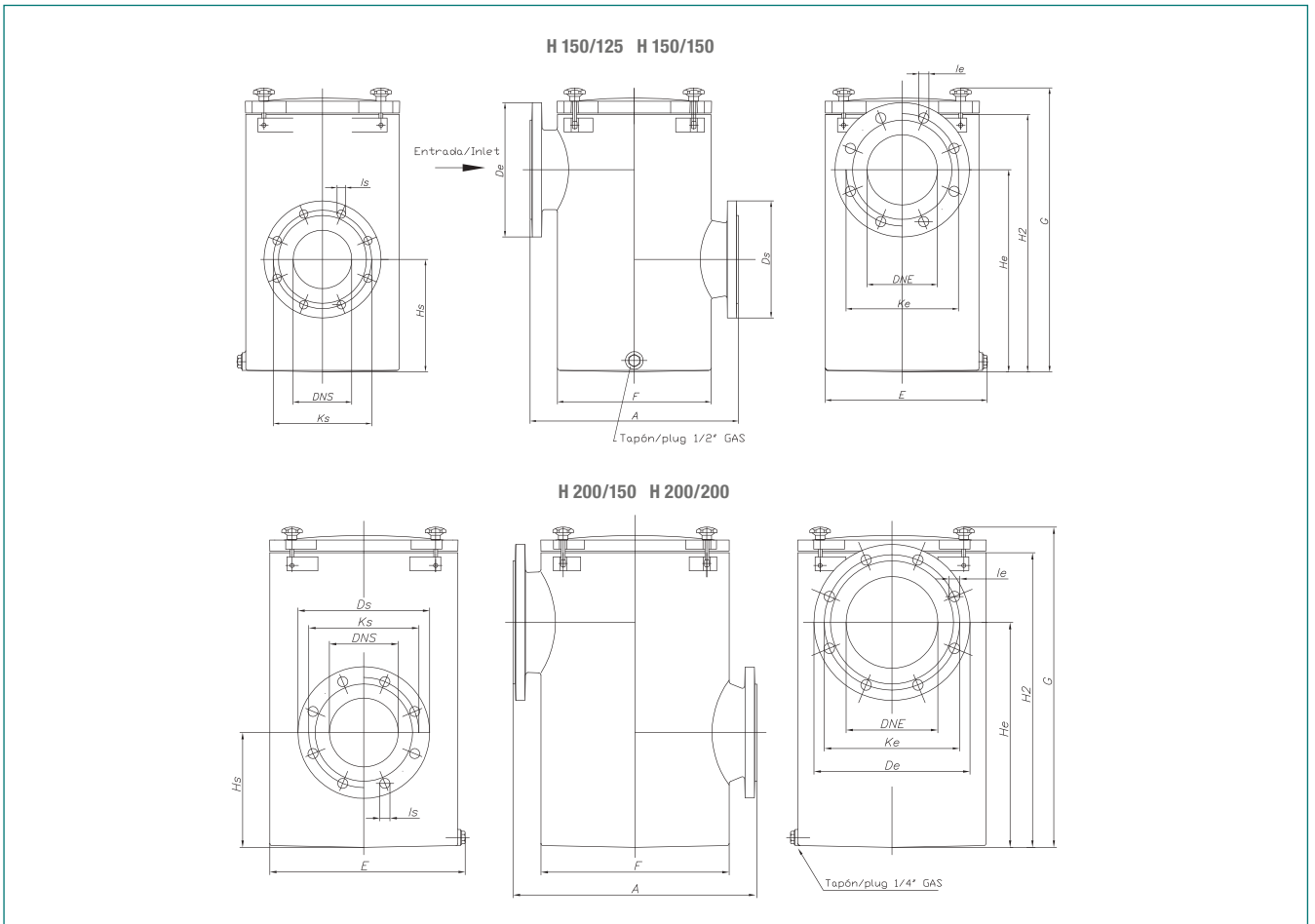
### MATÉRIAUX

Corps de Prefiltre et Couvercle: Fonte ou Bronze.  
Panier: Acier Inoxydable AISI 304.  
Pressión de travail: 2 Bar.  
Température de travail: 60°C Max.



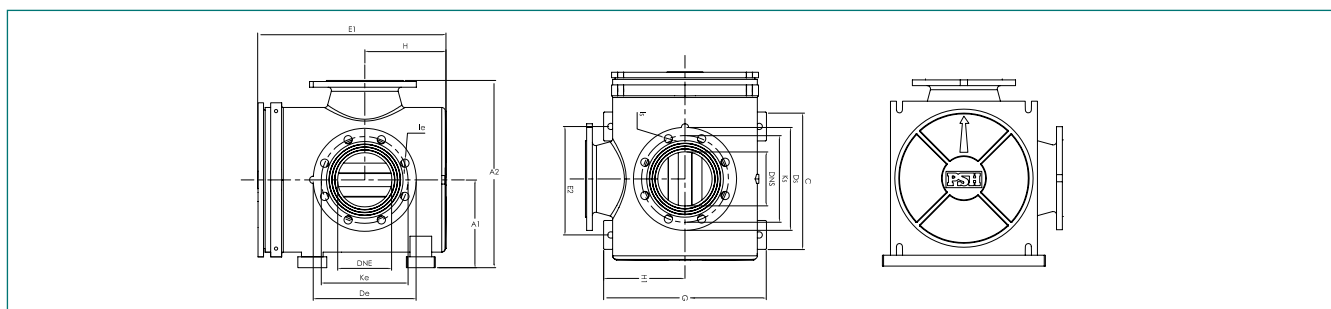
Tipo Type Type	DIMENSIONES / DIMENSIONS						Brida entrada / Inlet					Brida salida / Outlet					Palomillas Thumb nut	GG25 Lts. Kg.	Br Kg	
	A	E	F	G	H1	H2	DNE	Ke	De	le	Tal. / Bolts	DNS	Ks	Ds	Is	Tal. / Bolts				
H 65/65	300	275	210	320	120	260	70	145	185	19	4	65	145	185	19	4	3	11	19,5	22
H 80/2B	300	275	210	320	120	260	80	160	200	19	8	70	125	152	14	4	3	11	20,5	23
H 80/80	300	275	210	320	120	260	80	160	200	19	8	80	160	200	19	8	3	11	20,5	23
H 100/65	300	275	210	320	120	260	100	180	220	19	8	65	145	185	19	8	3	11	20,5	23
H 100/80	300	275	210	320	120	260	100	180	220	19	8	80	160	200	19	8	3	11	21	23
H 100/100	300	275	210	320	120	260	100	180	220	19	8	100	180	220	19	8	3	11	21,5	24
H 125/100	345	265	250	370	132	295	125	210	250	19	8	100	180	220	19	8	4	13,5	35	39
H 125/125	345	265	250	370	132	295	125	210	250	19	8	125	210	250	19	8	4	13,5	36	41

# Fundición horizontal / vertical



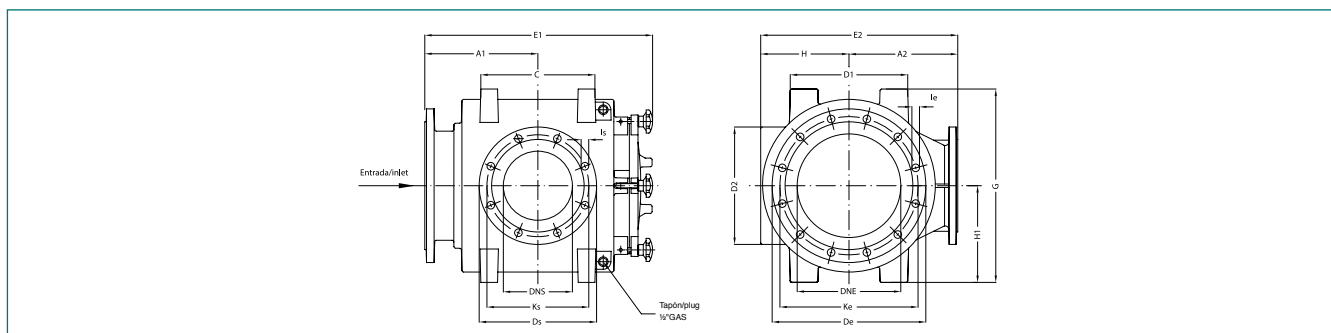
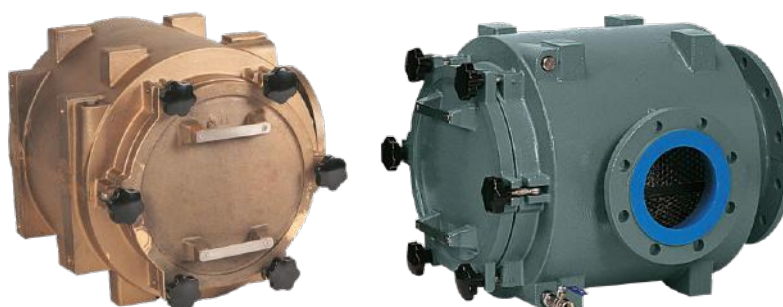
Tipo Type Type	DIMENSIONES / DIMENSIONS					Brida entrada / Inlet						Brida salida / Outlet						GG25		Br Kg
	A	E	F	G	H2	HE	DNE	Ke	De	le	Tal. / Bolts	HS	DNS	Ks	Ds	Is	Tal. / Bolts	Lts.	Kg.	
<b>H 150/125</b>	445	347	330	610	550	430	150	240	287	23	8	240	125	210	250	19	8	42	76	86
<b>H 150/150</b>	445	347	330	610	550	430	150	240	287	23	8	240	150	240	287	23	8	42	77	87
<b>H 200/150</b>	528	426	410	698	640	490	200	295	340	23	8	250	150	240	287	23	8	84	96	109
<b>H 200/200</b>	528	426	410	698	640	490	200	295	340	23	8	250	200	295	340	23	8	84	98	111

## Vertical



Tipo Type Type	DIMENSIONES / DIMENSIONS											Brida entrada / Inlet					Brida salida / Outlet					
	A1	A2	C	D1	D2	E1	E2	G	H	H1	DNE	Ke	De	Ie	Tal. / Bolts	DNS	Ks	Ds	Ls	Tal. / Bolts	Lts	Kgs
<b>V 150/150</b>	243	518	377	-	-	520	300	450	225	225	150	240	285	23	8	150	240	285	23	8	52	110

## Horizontal / Vertical



Tipo Type Type	DIMENSIONES / DIMENSIONS											Brida entrada / Inlet					Brida salida / Outlet					GG25 lts.	Br Kg
	A1	A2	C	D1	D2	E1	E2	G	H	H1	DNE	Ke	De	Ie	Tal. / Bolts	DNS	Ks	Ds	Is	Tal. / Bolts			
<b>HV 250/150</b>	328	315	332	342	340	660	570	500	255	250	250	350	395	23	12	150	240	285	23	8	93	114	130
<b>HV 250/200</b>	328	315	332	342	340	660	570	560	255	280	250	350	395	23	12	200	295	340	23	8	93	118	135
<b>HV 300/200</b>	328	315	342	342	340	660	570	560	255	280	300	400	445	23	12	200	295	340	23	8	93	122	138

# Equivalencias bomba-prefiltros

Equivalencias bomba-prefiltros/  
 Pump-prefilters equivalences/  
 Tableau d'équivalences pompe-préfiltres



BOMBAS PSH ha diseñado su colección de bombas DN, GIANT, GREAT GIANT y AP de forma que puedan utilizar cualquiera de los prefiltros.

BOMBAS PSH has designed a collection of pumps DN, GIANT, GREAT GIANT and AP so that they can use any of the prefilters.

BOMBAS PSH a conçu une collection de pompes DN, GIANT, GREAT GIANT et AP afin qu'ils puissent utiliser n'importe quel des préfiltres de ça collection.

Si el cliente lo desea puede adquirir la bomba de su elección y el prefiltro que mejor se adapte a sus necesidades de forma independiente. Para la correcta elección del KIT de adaptación hay que fijarse en el tamaño de la boca de succión de la bomba. Este sistema permite combinaciones interesantes de bombas y prefiltros, con importantes ahorros en la inversión sin pérdida de prestaciones. Los kits de adaptación contienen la tornillería en INOX 304 y las juntas necesarias para la adaptación de bombas y prefiltros.

Under customer's request, the pump and the prefilter can be purchased separately. To choose the right adapting kit you must pay attention at the size of the of the suction inlet of the pump. This system allows interesting combinations of pumps and pre-filters, with significant savings in investment without any loss of benefits. Adaptation kits contain the screws in INOX 304 and o-rings, needed to join prefilters to pumps.

À la demande du client, il peut acheter la pompe de son choix et le préfiltre qui s'adapte le mieux à leurs besoins de manière indépendante. Pour le choix du kit adaptateur ont doit connetre les dimensions de la bouche d'aspiration de la pompe. Ce système permet des combinaisons intéressantes de pompes et de préfiltres, avec d'importantes économies dans les investissements, sans perte de prestations. Les kits d'adaptation contiennent les vis en INOX 304 et jointes nécessaires pour l'adaptation des pompes et les préfiltres.

Tabla de equivalencias bomba-prefiltros 3.000 rpm / Table pump-prefilters equivalences 3.000 rpm / Tableau d'équivalences pompe-préfiltres 3.000 rpm

Tipo Type Type	Potencia Power Puissance HP	Ø Diámetro Diameter Diamètre	H Hierro / Bronce Cast Iron / Bronze Fonte / Bronze	GIANT	Kit Acoplamiento Adaptation Kits Kit d'adaptation
DN-14	2	Ø210	H 80/2B	-	2B M-12
DN-15	3	Ø210	H 80/2B	-	2B M-12
DN-16	4	Ø210	H 80/2B	-	2B M-12
DN-17	4	Ø210	H 100/100	-	DN 100 M-16
DN-18	5,5	Ø210	H 100/100	-	DN 100 M-16
DN-19	5,5	Ø250	H 125/100	H 125/100	DN 100 M-16
DN-20	7,5	Ø250	H 125/100	H 125/100	DN 100 M-16
DN-21	10	Ø250	H 125/100	H 125/100	DN 100 M-16
DN-22	12,5	Ø250	H 125/100	H 125/100	DN 100 M-16

Tipo Type Type	Potencia Power Puissance HP	GIANT	Kit Acoplamiento Adaptation Kits Kit d'adaptation
GIANT-17	4	H 100/100	DN 100 M-16
GIANT-18	5,5	H 100/100	DN 100 M-16
GIANT-19	5,5	H 125/100	DN 100 M-16
GIANT-20	7,5	H 125/100	DN 100 M-16
GIANT-21	10	H 125/100	DN 100 M-16
GIANT-22	12,5	H 125/100	DN 100 M-16



# Equivalencias bomba-prefiltros



Tabla de equivalencias bomba-prefiltros 1.500 rpm / Table pump-prefilters equivalences 1.500 rpm / Tableau d'équivalences pompe-préfiltres 1.500 rpm

Tipo Type Type	Potencia Power Puissance HP	Ø Diámetro Diameter Diamètre	H Hierro / Bronce Cast Iron / Bronze Fonte / Bronze	Ø Diámetro Diameter Diamètre	HV Hierro / Bronce Cast Iron / Bronze Fonte / Bronze	Ø Diámetro Diameter Diamètre	V Hierro Cast Iron Fonte	Kit Acoplamiento Adaptation Kits Kit d'adaptation
DN-325	2	Ø210	H 100/65	-	-	-	-	DN 65 M-16
DN-326	3	Ø210	H 100/65	-	-	-	-	DN 65 M-16
DN-127	4	Ø210	H 100/100	-	-	-	-	DN 100 M-16
DN-128	5,5	Ø210	H 100/100	-	-	-	-	DN 100 M-16
DN-129	7,5	Ø250	H 125/125	-	-	Ø400	V 150/150*	DN 125 M-16
DN-130	10	Ø250	H 125/125	-	-	Ø400	V 150/150*	DN 125 M-16
DN-131	12,5	Ø330	H 150/125	-	-	Ø400	V 150/150*	DN 125 M-16
DN-132	15	Ø330	H 150/125	-	-	Ø400	V 150/150*	DN 125 M-16
DN-123	10	Ø330	H 150/150	-	-	Ø400	V 150/150	DN 150 M-20
DN-125	12,5	Ø330	H 150/150	-	-	Ø400	V 150/150	DN 150 M-20
DN-126	15	Ø330	H 150/150	-	-	Ø400	V 150/150	DN 150 M-20
DN-133	20	Ø410	H 200/150	Ø500	HV 250/150	-	-	DN 150 M-20
DN-134	25	Ø410	H 200/150	Ø500	HV 250/150	-	-	DN 150 M-20
DN-135	30	Ø410	H 200/200	Ø500	HV 300/200	-	-	DN 200 M-20
DN-136	40	Ø410	H 200/200	Ø500	HV 300/200	-	-	DN 200 M-20

(\*) Este prefiltro debe montarse con la brida de conversión 125/150 y un kit de acoplamiento DN 125 / DN 150.

(\*) This prefilter must be assembled with the convertor 125/150 and with a coupling kit DN 125 / DN 150.

(\*) Ce préfiltre doit être assemblée avec une bride de vonersion 125/150 plus un kit d'adaptation DN 125 / DN 150.

Tipo Type Type	Potencia Power Puissance HP	GREAT GIANT	Kit Acoplamiento Adaptation Kits Kit d'adaptation
GREAT GIANT-127	4	H 150/150	DN 125 / DN 150 *
GREAT GIANT-128	5,5	H 150/150	DN 125 / DN 150 *
GREAT GIANT-129	7,5	H 150/150	DN 125 / DN 150 *
GREAT GIANT-130	10	H 150/150	DN 125 / DN 150 *
GREAT GIANT-131	12,5	H 150/150	DN 125 / DN 150 *
GREAT GIANT-132	15	H 150/150	DN 125 / DN 150 *

(\*) El prefiltro debe montarse con la brida de conversión 125/150.

(\*) The prefilter must be assembled with the convertor 125/150.

(\*) Le préfiltre doit être assemblée avec une bride de vonersion 125/150.

Tipo Type Type	Potencia Power Puissance HP	Ø Diámetro Diameter Diamètre	H Hierro / Bronce Cast Iron / Bronze Fonte / Bronze	Kit Acoplamiento Adaptation Kits Kit d'adaptation
AP 50-315/C	7,5	Ø210	H 100/65	DN 65 M-16
AP 50-315/B	10	Ø210	H 100/65	DN 65 M-16
AP 50-315/A	15	Ø210	H 100/65	DN 65 M-16
AP 65-315/C	10	Ø210	H 100/80	DN 80 M-16
AP 65-315/B	15	Ø210	H 100/80	DN 80 M-16
AP 65-315/A	20	Ø210	H 100/80	DN 80 M-16
AP 80-315/C	15	Ø250	H 125/100	DN 100 M-16
AP 80-315/B	20	Ø250	H 125/100	DN 100 M-16
AP 80-315/A	25	Ø250	H 125/100	DN 100 M-16
AP 100-315/D	20	Ø330	H 150/125	DN 125 M-16
AP 100-315/C	25	Ø330	H 150/125	DN 125 M-16
AP 100-315/B	30	Ø330	H 150/125	DN 125 M-16
AP 100-315/A	40	Ø330	H 150/125	DN 125 M-16
AP 125-315/D	25	Ø330	H 150/150	DN 150 M-20
AP 125-315/C	30	Ø330	H 150/150	DN 150 M-20
AP 125-315/B	40	Ø330	H 150/150	DN 150 M-20
AP 125-315/A	50	Ø330	H 150/150	DN 150 M-20
AP 150-315/D*	30	Ø410	H 200/200	DN 200 M-20
AP 150-315/C*	40	Ø410	H 200/200	DN 200 M-20
AP 150-315/B*	50	Ø410	H 200/200	DN 200 M-20
AP 150-315/A*	60	Ø410	H 200/200	DN 200 M-20

(\*) Con brida de 8 agujeros bajo demanda.

(\*) With 8 holes flange under request.

(\*) Avec bride à 8 trous sous demande.



The background features a series of horizontal stripes in various shades of blue and teal. A central portion of the image is overlaid with a semi-transparent, light blue water texture, showing ripples and bubbles. The text is positioned in the upper right quadrant of the teal stripe.

**Natación contracorriente**  
Counter current swimming  
Nage à contre-courant

# NEW CONTRA

Bomba centrífuga para natación contracorriente/  
Counter current swimming centrifugal pump/  
Pompe centrifuge pour nage à contre-courant



La bomba NEW CONTRA permite la instalación de equipos para la práctica de la natación en piscinas con dimensiones reducidas.

The NEW CONTRA pump is designed for swimming in pools with reduced dimensions.

Le pompe NEW CONTRA permet l'installation d'équipements pour la pratique de la natation dans des espaces réduits.

Con su elevado caudal, el equipo ofrece la alternativa de una natación en contra-corriente de manera estática.

Thanks to its high flow rate, the New Contra pump allows an upstream swimming in a static way.

Son débit élevé offre l'alternative d'une natation en contre-courant de manière statique.

### MATERIALES

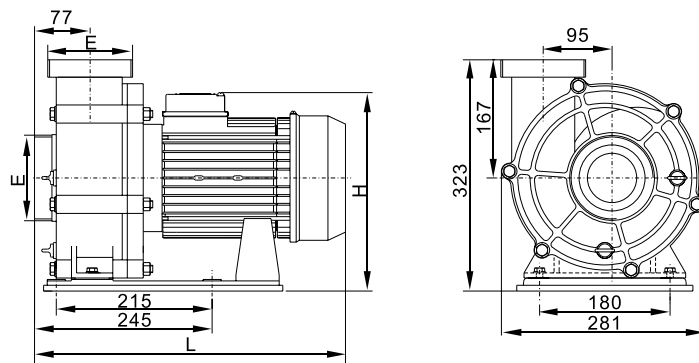
Cuerpo bomba: Polipropileno.  
Turbina: Plástico (PA66).  
Eje: Acero inoxidable AISI 316.  
Sello mecánico: Carbono + Resina - Cerámica.  
Motor: 2.900 rpm.  
Protección: IP55.  
Protección térmica: Incluidas en las bombas monofásicas.

### MATERIALS

Pump body: Polypropylene.  
Impeller: Plastic (PA66).  
Shaft: Stainless Steel AISI 316  
Mechanical seal: Carbon + Resin - Ceramics.  
Motor: 2.900 rpm.  
Protection: IP55  
Thermal protection: Included in single phase models.

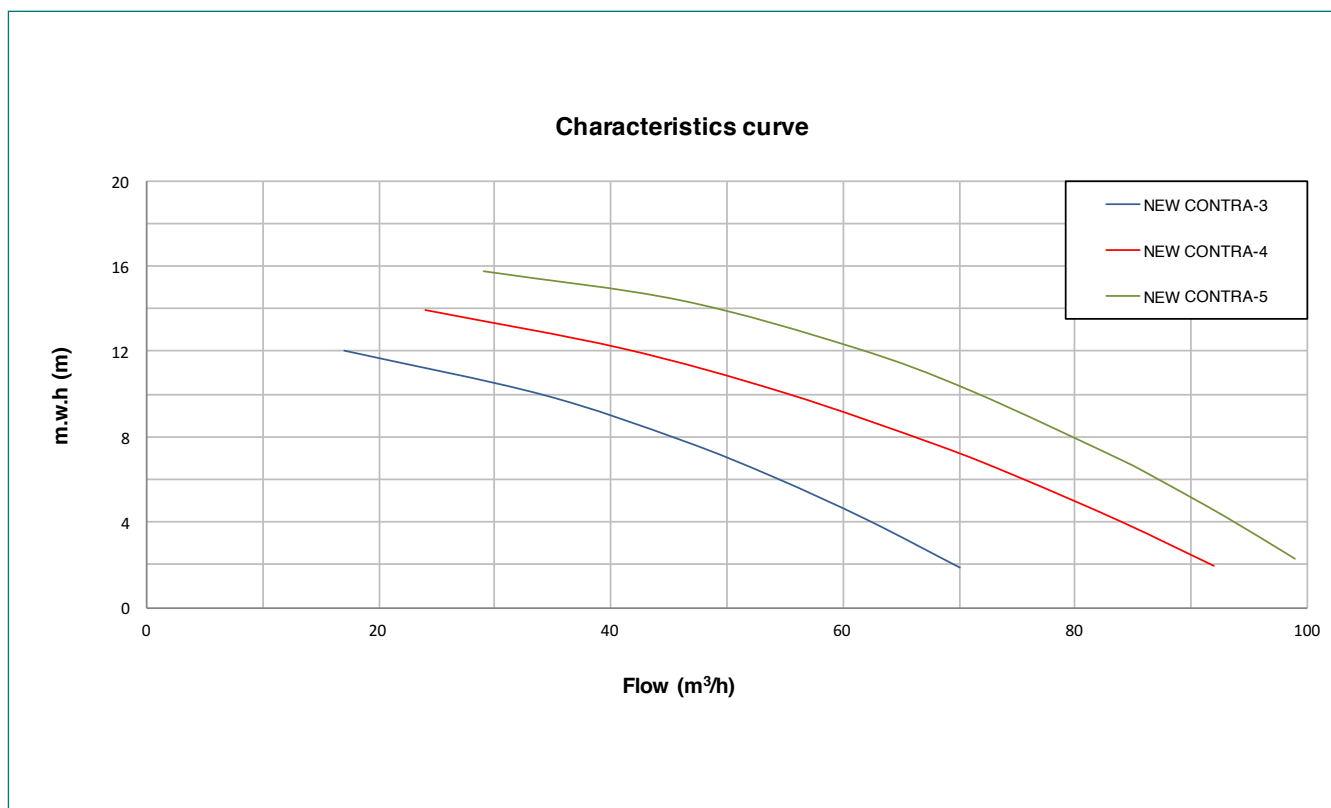
### MATÉRIAUX

Corps de pompe: Polypropylène.  
Turbine: Plastique (PA66).  
Arbre: Acier inoxydable AISI 316.  
Garniture mécanique: Carbono + Resin - Céramique.  
Moteur: 2.900 rpm.  
Étanchéité: IP55.  
Protection thermique: Inclue de série sur modèle monophasé.



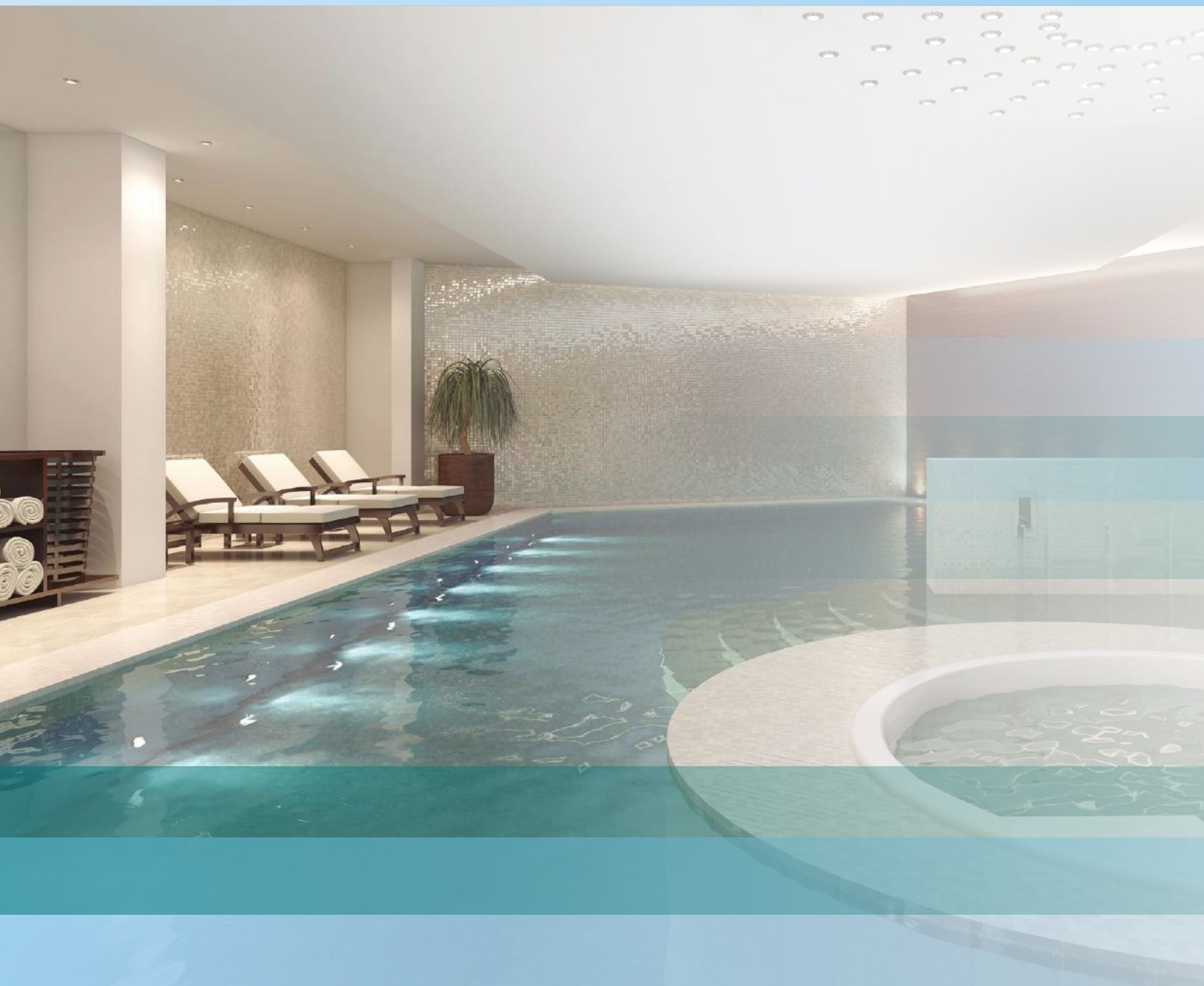
Tipo Type Type	DIMENSIONES/DIMENSIONS/DIMENSIONS (mm)		
	L	H	E
NEW CONTRA-3	412	301	Both included in all models
NEW CONTRA-4	412	274	
NEW CONTRA-5	429	274	75mm connector

# NEW CONTRA



Tipo Type Type	Potencia Power Puissance				Cond. Cond. Cond	II 230V A	III 400V A	Altura Manométrica / Head / Hauteur manométrique (m)								Peso Weight Poids Kg
	P <sub>1</sub>		P <sub>2</sub>					Caudal / Flow rate / Débit (m³/h)								
	kW	HP	kW	HP				2	4	6	8	10	12	14	16	
<b>NEW CONTRA-3</b>	2,5	3,5	1,85	2,5	50	13,7	4,9	70	62	54	46	34	17	-	-	23,5
<b>NEW CONTRA-4</b>	3	4	2,2	3	-	-	5,2	92	84	75	67	55	41	24	-	23,9
<b>NEW CONTRA-5</b>	4	5,5	3	4	-	-	7,0	99	93	87	81	71	61	46	29	25,6





# Wellness





**Bomba que por su diseño y seguridad es ideal para su uso en instalaciones de hidromasaje.**

Las electrobombas CLEO están construidas especialmente para bañeras de hidromasaje cumpliendo con las normas internacionales de seguridad en aparatos electrodomésticos (IEC 335-1, IEC 34 y CEI 61-50). Amplia gama de caudales y alturas. El líquido a bombear no se encuentra en contacto con ninguna parte metálica del equipo, lo que aumenta la seguridad en este tipo de aplicaciones.

**Pump designed for its use in hydromassage equipment.**

The CLEO is made especially for hot tubs in compliance with international safety standards on domestic appliances (IEC 335-1, IEC 34 and IEC 61-50). Wide range of flow rates and heights. The water is not in contact with any metal part of the pump, which increases safety in this type of applications.

**Modèle de pompe conçu pour un usage en équipements d'hydromassage.**

Les CLEO sont construites spécialement pour les cuves thermales en conformité avec les normes internationales de sécurité sur les appareils domestiques (CEI 335-1, CEI 34 et CEI 61-50). Large gamme de débits et de hauteurs. L'eau n'est jamais en contact avec les parties métalliques de l'équipe, ce qui augmente la sécurité dans ce type d'applications.

#### MATERIALES

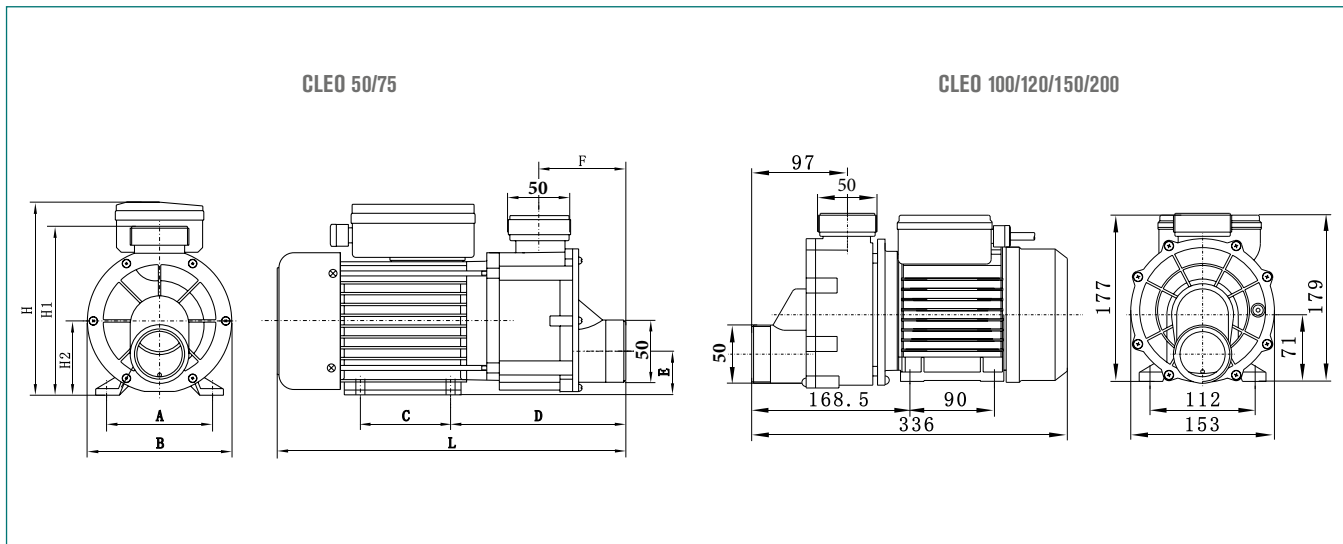
Cuerpo bomba, difusor y turbina: Polipropileno  
Eje: Acero inoxidable AISI 420.  
Sello mecánico: Carbono+Resina - Cerámica.  
Motor: 2.900 rpm.  
Clase de aislamiento: F.  
Protección: IP55.  
Protección térmica: Incluida.

#### MATERIALES

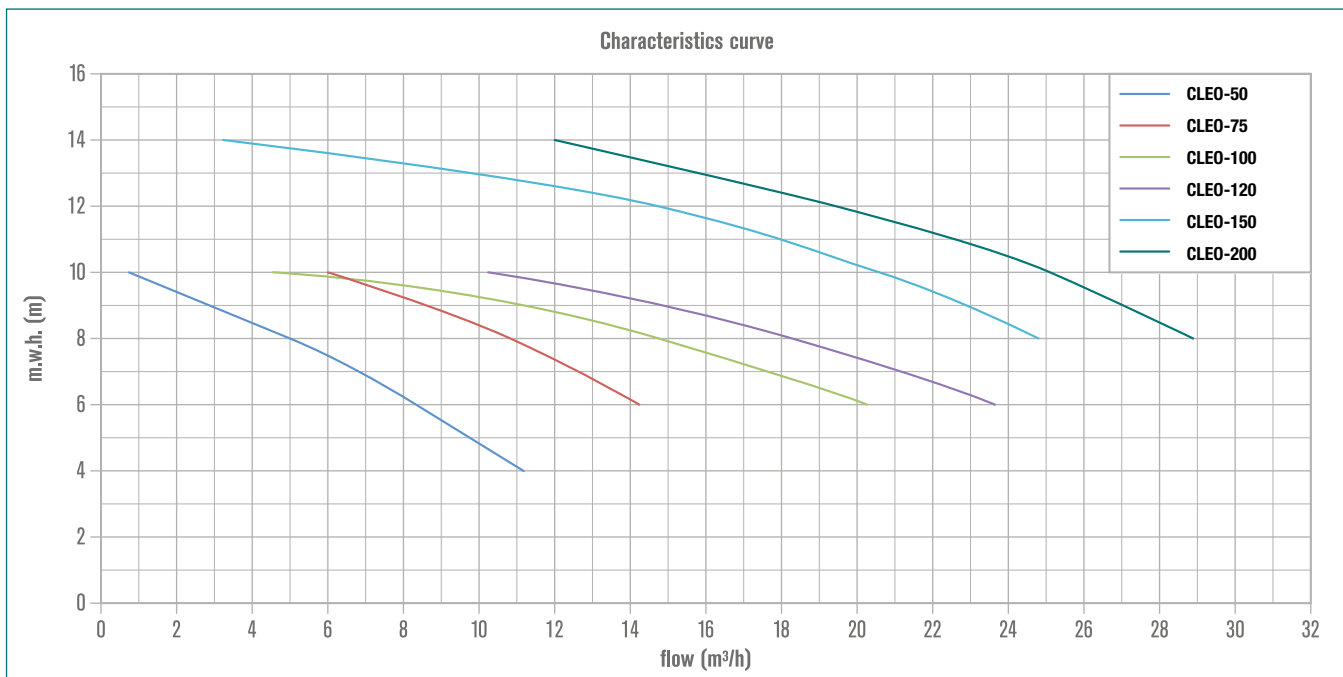
Pump body and impeller: Polypropylene.  
Shaft: Stainless Steel AISI 420  
Mechanical seal: Carbon + Resin - Ceramics  
Motor: 2.900 rpm.  
Isolation class: F.  
Protection: IP55.  
Thermal protection: Included.

#### MATÉRIAUX

Corps de pompe, diffuseur y turbine: Polypropylène  
Arbre: Acier inoxydable AISI 420.  
Garniture mécanique: Carbone+Résine - Céramique.  
Moteur: 2.900 rpm.  
Classe d'isolement: F.  
Étanchéité: IP55.  
Protection thermique: Inclus en série.



Tipo Type Type	DIMENSIONES / DIMENSIONS / DIMENSIONS (mm)									
	A	B	C	D	E	F	L	H	H1	H2
<b>CLEO-50</b>	100	153	80	164	33	89	317	191	168	63
<b>CLEO-75</b>	112	156	90	172	44	86	347	205	179	74



Tipo Type Type	Potencia Power Puissance		Cond. Capac. Cond.	II 230V A	Altura Manométrica / Head / Hauteur manométrique (m)						Peso Weight Poids Kg
	kW	HP			4	6	8	10	12	14	
<b>CLEO-50</b>	0,37	0,5	7	2,0	11,2	8,4	5,0	0,8	-	-	5,9
<b>CLEO-75</b>	0,55	0,75	10	3,2	-	14,2	10,9	6,0	-	-	7,9
<b>CLEO-100</b>	0,75	1	15	3,8	-	20,3	14,7	4,5	-	-	8,3
<b>CLEO-120</b>	0,9	1,2	20	4,6	-	23,6	18,2	10,3	-	-	8,8
<b>CLEO-150</b>	1,1	1,5	30	5,8	-	-	24,7	20,6	14,8	3,3	9,5
<b>CLEO-200</b>	1,5	2	-	7,0	-	-	28,9	25,1	19,4	12,0	10,0

## EOLO APD

(1 Turbina / Impeller / Turbine)



## EOLO APW

(2 Turbinas / Impellers / Turbines)



- |  |  |  |
|--|--|--|
| <ul style="list-style-type: none"> <li>• Disponibles también en aire caliente</li> <li>• Materiales de alta resistencia</li> <li>• Nivel de ruido con boquillas montadas: 72 dB</li> <li>• Potencia: 200 – 900W</li> <li>• Motor: 220V 50Hz/ 60Hz</li> <li>• Protector térmico incorporado</li> <li>• Clase de aislamiento: F (Modelo APD), A (Modelo APW)</li> <li>• Cable de 1.2m con enchufe</li> <li>• Posibilidad de instalación horizontal o vertical</li> <li>• Las bombas sopladoras de doble turbina disminuyen efectivamente el ruido provocado de las altas frecuencias de funcionamiento.</li> </ul> | <ul style="list-style-type: none"> <li>• Available also in hot air</li> <li>• Highly resistant materials</li> <li>• Noise level with nozzles assembled: 72 dB</li> <li>• Power: 200 - 900W</li> <li>• Motor: 220V 50Hz / 60Hz</li> <li>• Integrated thermal protector</li> <li>• Insulation Class: F (Model APD), A (Model APW)</li> <li>• 1.2m cable with plug</li> <li>• Can be installed horizontally or vertically</li> <li>• The blowers with double impeller effectively reduce the noise caused by the high operating frequencies.</li> </ul> | <ul style="list-style-type: none"> <li>• Disponible aussi en d'air chaud</li> <li>• Matériaux très résistants</li> <li>• Niveau sonore avec des buses assemblés: 72 dB</li> <li>• Puissance: 200 - 900W</li> <li>• Moteur: 220V 50Hz / 60Hz</li> <li>• Protecteur thermique intégré</li> <li>• Classe d'isolation: F (Modèle APD), A (Modèle APW)</li> <li>• Cable de 1.2 m avec prise</li> <li>• Peut être installé horizontalement ou verticalement</li> <li>• Les soufflantes à double turbine réduisent efficacement le bruit causé par les fréquences de fonctionnement élevées.</li> </ul> |
|--|--|--|

### MATERIALES

**Cuerpo bomba:** Polipropileno reforzado y resistente al calor.  
**Cepillo de Carson:** Materiales de alta calidad.

### MATERIALS

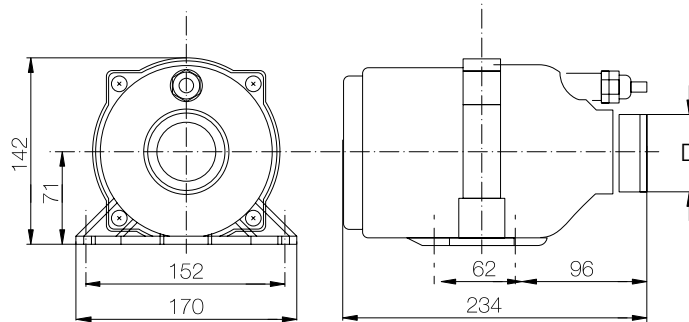
**Pump body:** Polypropylene reinforced and heat resistant.  
**Carson brush:** High quality materials.

### MATÉRIAUX

**Corps de pompe:** Polypropylène renforcé et résistant à la chaleur.  
**Brosse Carson:** Matériaux de haute qualité.

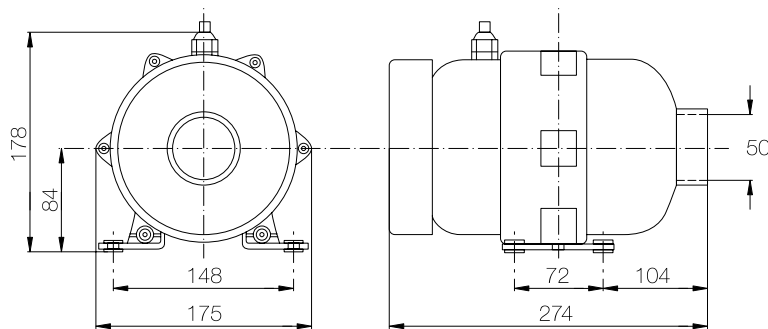


**EOLO APD Series**



Tipo Type Type	D
APD-200	32
APD-300	32
APD-400	50
APD-700	50

**EOLO APW Series**



Tipo Type Type	Potencia Power Puissance W	Potencia calentador Heater Power Puissance chauffeur W	Ruido Noise Bruit (dB)	Amperaje Amperage Amperage (A)	Caudal de aire Airflow rate Debit d'air (m³/min)	Recom. Nº de boquillas N. of nozzles Nº de bruses	Peso Weight Poids Kg
<b>EOLO APD-200</b>	200	180	67	3,5	1,2	6-12	2,3
<b>EOLO APD-300</b>	350	180	70	4,4	1,6	8-16	2,3
<b>EOLO APD-400</b>	400	180	72	5,3	1,8	12-24	2,3
<b>EOLO APD-700</b>	700	180	75	8,0	2,2	16-32	2,3
<b>EOLO APW-400</b>	400	180	80	2,8	3,4	12-24	3,2
<b>EOLO APW-700</b>	700	180	82	4,0	4,2	16-32	3,2
<b>EOLO APW-900</b>	900	180	84	5,0	5,0	20-40	3,2



**Filtros**  
Filters  
Filtres



## FILTROS LAMINADOS

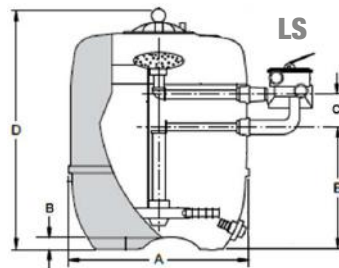
- Fabricado en poliéster reforzado con fibra de vidrio.
- Tapa superior en polipropileno con manómetro, sujeta al filtro mediante tuercas de acero inoxidable.
- La válvula multiport de alta calidad y fácil uso. Permite seleccionar cualquier operación de la válvula/filtro con una simple acción de palanca.
- Compacto. Ahorro de espacio.
- El difusor superior garantiza una distribución uniforme del agua sobre el lecho de arena.
- Tapón de drenaje.
- Presión de trabajo: 0,5 a 1,5 bar (7,2 a 22 PSI)
- Presión de prueba: 3,7 bar (53 PSI)
- Temperatura máxima del agua: 50°C

## LAMINATED FILTERS

- Made of polyester reinforced with fiberglass.
- Polypropylene cover with pressure gauge, fitted with stainless steel screws.
- Easy to use, high quality multiport valve. It enables the selection of any of the valve / filter's operation with a simple lever action.
- Compact. Saving space.
- The top diffuser ensures equal distribution of water over the top of the sand bed.
- Drain plug.
- Working pressure: 0,5 to 1,5 bar (7,2 to 22 PSI)
- Dummy pressure: 3,7 bar (53 PSI)
- Maximum water temperature: 50°C

## FILTRES LAMINÉS

- Fabriqué en polyester renforcé de fibres de verre.
- Couvercle en polypropylène avec manomètre, fixé au filtre par des vis en acier inoxydable.
- Vanne multiport de haute qualité et facile utilisation, qui permet sélectionner toutes les options de fonctionnement de la vanne / filtre avec une simple action de levier.
- Compact. Économisant de l'espace.
- Le diffuseur supérieur garanti une répartition homogène de l'eau sur le lit de sable.
- Bouchon de vidange.
- Pression de travail: 0,5 à 1,5 bar (7,2 à 22 PSI)
- Pression d'essai: 3,7 bar (53 PSI)
- Température maximale de l'eau: 50°C



Tipo Type Type	Conexión Connections Connexions	Área de filtración Filter Area Surface filtrate m <sup>2</sup>	Caudal máx. Max.Flow rate Débit max. (m <sup>3</sup> /h)	Arena Sand Sable Kg	Dimensiones / Dimensions / Dimensions mm					Peso Weight Poids Kg
					A	B	C	D	E	
LS450	1" ½ - 50 mm	0,16	8	75	450	25	100	730	320	10
LS550	1" ½ - 50 mm	0,24	12	150	550	30	130	810	360	13,5
LS650	1" ½ - 50 mm	0,33	16	225	650	50	130	870	410	19
LS750	2" - 63 mm	0,44	22	300	750	70	150	1000	440	26,5
LS900	2" - 63 mm	0,64	32	500	915	70	150	1100	520	42,5

# Kit Filtración

Equipos de filtración / Filtration groups / Groupes de filtration



### Equipos de filtrado monobloc para la depuración del agua en piscinas domésticas.

Compuesto de:

- Filtro bobinado.
- Válvula selectora de 6 vías.
- Bomba centrífuga.
- Otros componentes: soporte base, tubo PVC flexible, manguitos enlace, manómetro, visor transparente.

### Monobloc filtration groups for small and domestic swimming pools.

Set of:

- Bobbin-wound filter.
- 6 ways selector valve.
- Centrifugal pump.
- Other components: baseplate, flexible PVC hose, union sleeves, manometer, transparent vision sight.

### Groupes de filtration monobloc pour dépuración d'eau en piscines domestiques.

Composé du:

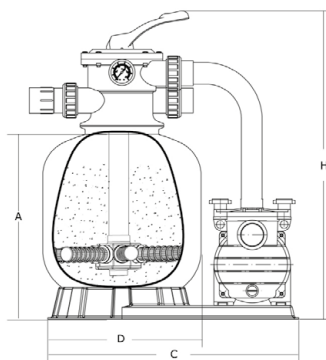
- Filtre bobiné.
- Vanne de 6 voies.
- Pompe centrifuge.
- Autres composants: base, tuyau PVC flexible, union pièces, manomètre, visière transparente.



Filtro bobinado + bomba MICRO  
Bobbin-wound filter + MICRO pump  
Filtre bobiné + pompe MICRO

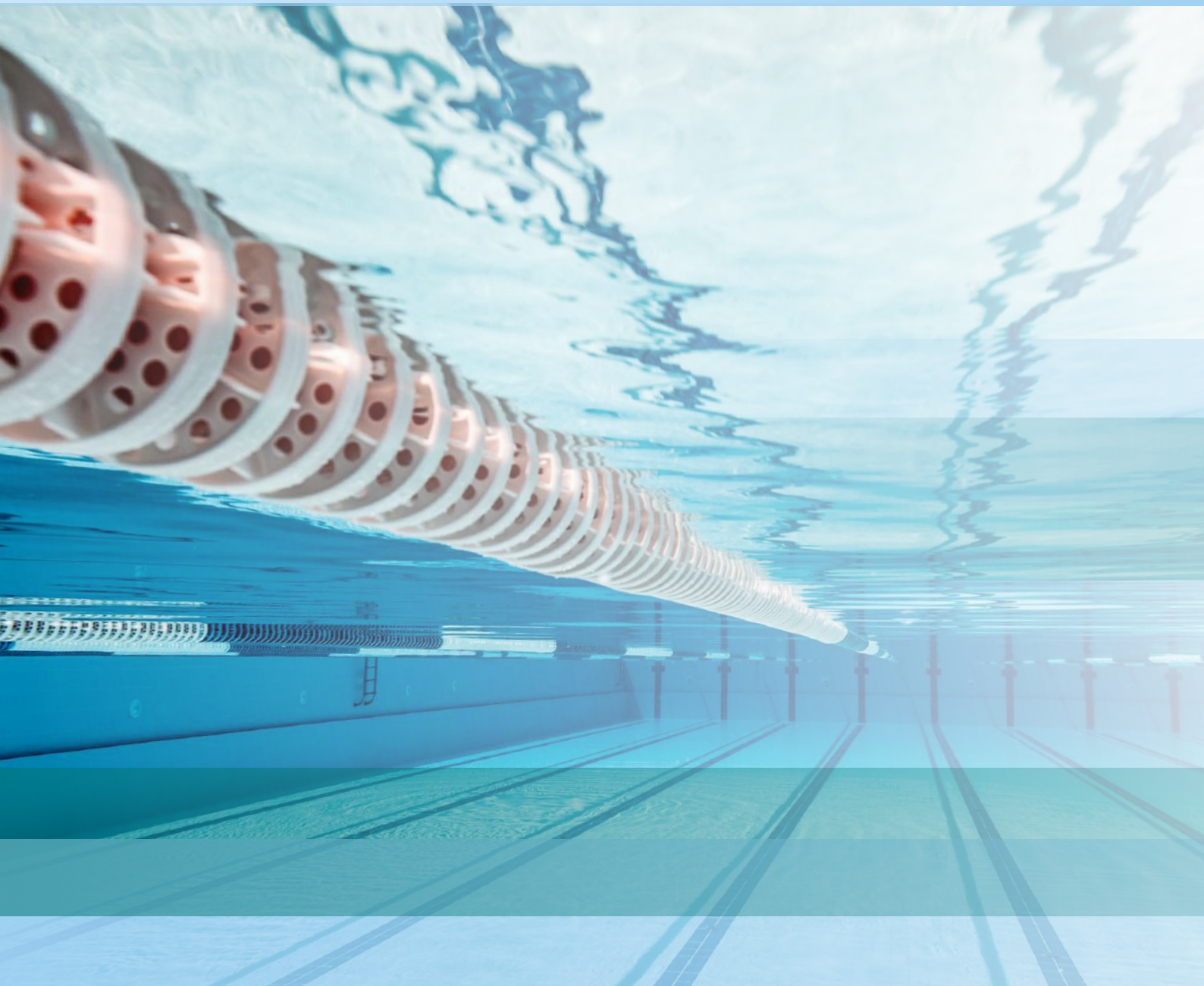


Componentes kit filtración  
Filtration kit components  
Composants du kit de filtration



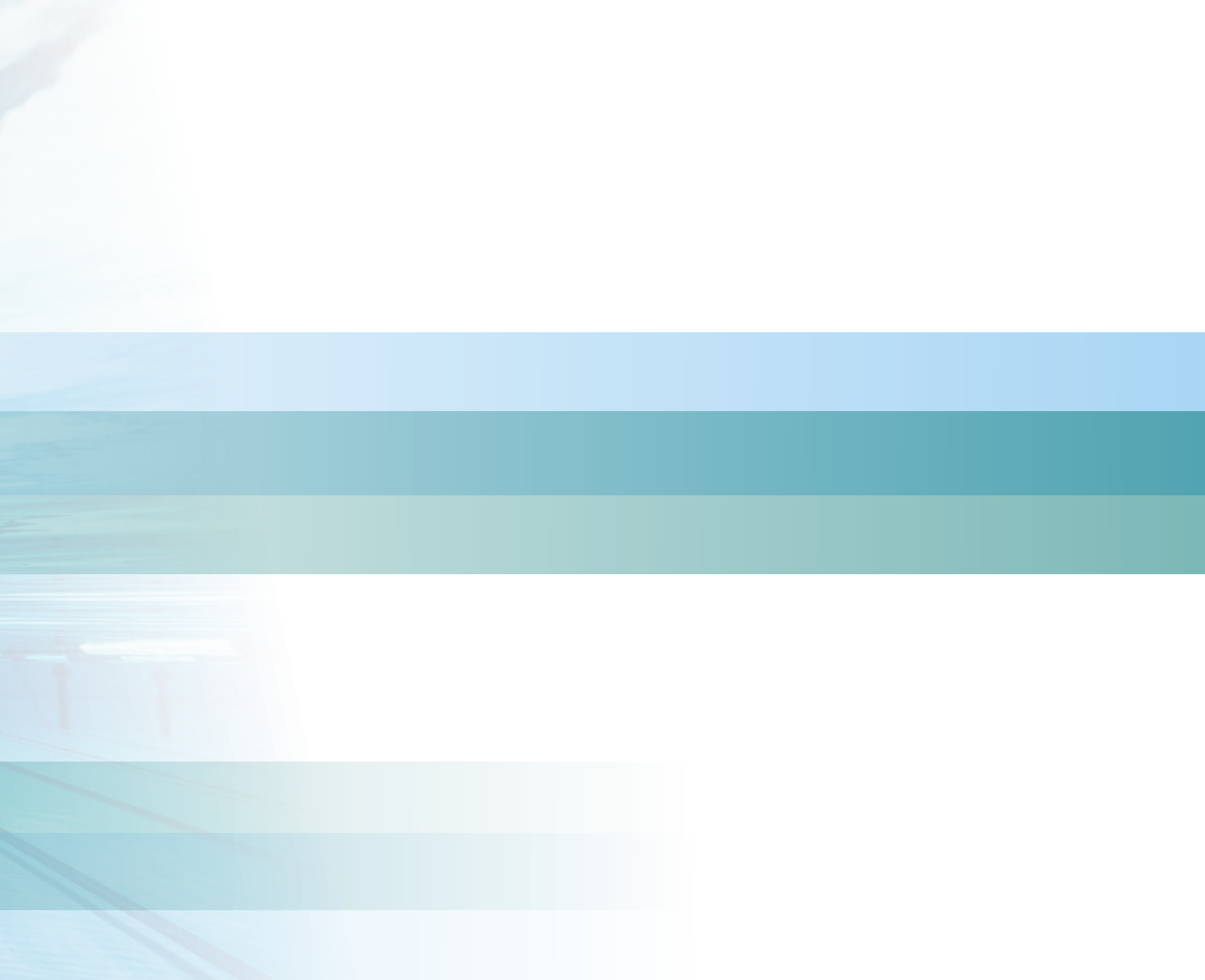
	Filtro Filter Filtre Ø mm		Bomba Pump Pompe		Dimensiones / Dimensions / Dimensions mm				Arena Sand Sable Kg	Conexión Connections Connexions
	A	C	D	H	A	C	D	H		
EFB-T 400	BT400	410	MICRO-33	0,33 HP	515	750	410	770	35	1" ½ - 50 mm
	BT400	410	MICRO-50	0,50 HP	515	750	410	770	35	1" ½ - 50 mm







**Control para bombas de piscina**  
Control for pool pumps  
Contrôle pour pompes de piscine



# Cuadro variador

Cuadro eléctrico con variador de frecuencia /  
Electric panel with VFD /  
Armoire électrique avec variateur de fréquence



**Variador de frecuencia VACON® 100 Flow**  
Tensión 3 x 400V 50Hz  
Selector MAN-0-AUTO  
2 relojes para control filtración y velocidad  
Selector by-pass variador

#### Armario:

Caja metálica mural  
Interruptor general  
Cuadro con magnetotérmico y contactor  
Seccionador 4 polos  
Protecciones del variador  
Equipo de ventilación forzada mediante termostato, reja protección y filtros integrado en cuadro.  
Entrada y salida de cables con prensaestopas.

#### Variador:

Variador VACON® 100 Flow apto para motores síncronos y asíncronos  
Panel de visualización montado en puerta  
Vnom: Velocidad de funcionamiento a régimen nominal, habitualmente 50Hz.  
Vmin: Velocidad de funcionamiento mínima, a bajas revoluciones. Programable en el variador para garantizar un filtrado mínimo.

#### Señalización:

Indicadores de funcionamiento y alarmas en puerta mediante pilotos luminosos  
Piloto alarma variador: rojo  
Piloto marcha bomba: verde

#### Control horario de filtración:

Reloj 1 en el que debemos indicar las horas de trabajo de la bomba. Este control selecciona las horas de funcionamiento del filtrado de la piscina.

#### Control de velocidad:

Reloj 2 actúa para el Control de Velocidad a bajas revoluciones en horas punta. Debemos indicar las horas punta del coste de la energía. Para el ahorro energético este control activará la señal para que el variador trabaje a bajas revoluciones en horas punta, ahorrando los correspondientes costes económicos.

#### Selector bypass para arranque directo:

Los modelos hasta 12 A disponen de un selector de 2 posiciones o bypass, que permite deshabilitar el variador de frecuencia y hacer funcionar la bomba de forma directa mediante arranque directo.

Selector 2 posiciones: Arranque por Variador / Arranque directo

**VFD VACON® 100 Flow**  
Voltage 3 x 400V 50Hz  
Selector MAN-0-AUTO  
2 clocks for filtration and speed control  
Selector by-pass VFD

#### Cabinet:

Metal wall-case  
Master switch  
Thermomagnetic panel and contactor  
4 poles disconnecter  
VFD protections  
Forced ventilation equipment with thermostat, protection grill and filters integrated in the panel.  
Cable entry and exit with cable glands

#### VFD:

VFD VACON® 100 Flow for synchronous and asynchronous motors  
Door mounted display panel  
Vnom: Operating speed at nominal speed, usually 50Hz  
Vmin: Minimum operating speed, at low revolutions. Programmable in the drive to ensure minimal filtering.

#### Signals:

Indicators of operation and alarms in door by means of luminous lights  
Alarm light VFD: red  
Pump working light: green

#### Filtration time control:

Clock 1 in which we must indicate the working hours of the pump. This control selects the operating hours of the pool filter.

#### Speed control:

Clock 2 acts for Speed Control at low revolutions at peak times. We must indicate the peak hours of the cost of energy. For energy saving this control will activate the signal for the drive to work at low revolutions during peak hours, saving the corresponding economic costs.

#### Bypass selector for direct start:

Models up to 12 A have a 2-position selector or bypass, which allows the VFD to be disabled and the pump to be operated directly by direct start.

2 positions selector: Start via VFD / DOL

**Variateur de fréquence VACON® 100 Flow**  
Tension 3 x 400V 50Hz  
Commande MAN-0-AUTO  
2 horloges de contrôle pour filtration et de vitesse  
Sélecteur by-pass variateur de fréquence

#### Coffret:

Armoire murale en métal  
Interrupteur général coupe-tout  
Tableau thermomagnétique et contacteur  
Sectionneur 4 pôles  
Protection de variateur  
Équipement de ventilation forcée avec thermostat, grille de protection et filtres intégrés dans le panneau.  
Entrée et sortie de câbles avec presse-étoupe.

#### Variateur de fréquence:

Variateur VACON® 100 adapté aux moteurs synchrones et asynchrones  
Panneau d'affichage fixé sur la porte  
Vnom: vitesse de fonctionnement à la fréquence nominale, habituelle à 50 Hz.  
Vmin: vitesse de fonctionnement minimale, à bas régime. Programmable dans le lecteur pour assurer un filtrage minimal.

#### Signalisation:

Indicateurs de fonctionnement et alarmes dans la porte au moyen de pilotes lumineux  
Témoin d'alarme: rouge  
Témoin de fonctionnement: vert

#### Contrôle du temps de filtration:

Horloge 1 dans laquelle il faut indiquer les heures de travail de la pompe. Cette commande sélectionne les heures de fonctionnement du filtre de piscine.

#### Contrôle de vitesse:

Horloge 2 contrôle la vitesse à bas régime aux heures de pointe. Il faut indiquer les heures de pointe du coût énergétique. Pour économiser l'énergie, cette commande activerait le signal du variateur pour fonctionner à faible régime aux heures de pointe, ce qui permet d'économiser des coûts importants.

#### Sélecteur de dérivation pour démarrage direct:

Les modèles jusqu'à 12 A ont un sélecteur à 2 positions ou by-pass, qui permet de désactiver le variateur de fréquence et faire fonctionner la pompe directement par démarrage direct.

Sélecteur 2 positions: démarrage pour l'ensemble / démarrage direct

# Cuadro variador

## Modos de Funcionamiento / Operation Modes / Mode de fonctionnement:

Selector 2 Posiciones / 2 positions selector / Sélecteur 2 positions		
	CONTROL POR VARIADOR / CONTROL VIA VFD / CONTRÔLE PAR VARIATEUR QFR	CONTROL ARRANQUE DIRECTO / CONTROL DOL / DÉMARRAGE DIRECT $\leq 12A$
<b>Selector 3 posiciones</b> <b>3 Positions selector</b> <b>Selecteur 3 positions</b>	<b>AUTO</b> Con control horario / With time control / Avec contrôle horaire Con control de velocidad / With speed control / Avec contrôle de vitesse	Con control horario / With time control / Avec contrôle horaire Sin control de velocidad / Without speed control / Sans contrôle de vitesse
	<b>MAN</b> Sin control horario / Without time control / Sans contrôle horaire Sin control de velocidad / Without speed control / Sans contrôle de vitesse	Sin control horario, On/Off / Without time control, On/Off / Sans contrôle horaire Ouvert/Fermé Con control de velocidad / Without speed control / Avec contrôle de vitesse
	<b>0</b> Parado / Stop / Arrêt	Parado / Stop / Arrêt

### Opciones disponibles:

Cuenta horas de funcionamiento  
 Amperímetro  
 Protección diferencial  
 Armario en poliéster.

### Optionals available:

Operation hours count  
 Amp meter  
 Differential protection  
 Polyester cabinet

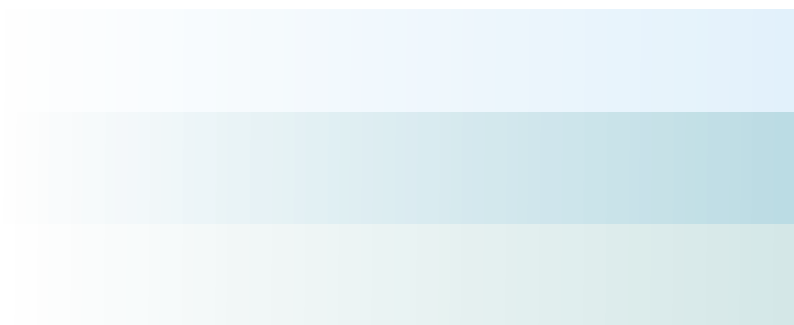
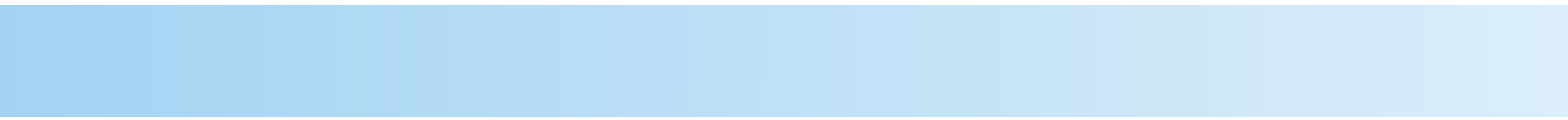
### Options disponibles:

Compteur d'heures de fonctionnement  
 Ampèremètre  
 Protection différentielle  
 Armoire en Polyester

## Cuadro Variador 1 bomba / Panel VFD 1 pump / Tableau VDV 1 pompe:

	V	kW	HP	A	By-pass	Dimensiones / Dimensions mm
GM003BPP00L	3x400V	1,1	1,5	3	•	600x400x250
GM004BPP00L	3x400V	1,5	2	4	•	600x400x250
GM005BPP00L	3x400V	2,2	3	5	•	600x400x250
GM008BPP00L	3x400V	3	4	8	•	600x400x250
GM009BPP00L	3x400V	4	5,5	9	•	600x400x250
GM012BPP00L	3x400V	5,5	7,5	12	•	600x400x250
GM016P00L	3x400V	7,5	10	16		800x400x300
GM023P00L	3x400V	11	15	23		800x400x300
GM031P00L	3x400V	15	20	31		800x400x300
GM038P00L	3x400V	18,5	25	38		1000x600x300
GM045P00L	3x400V	22	30	45		1000x600x300
GM061P00L	3x400V	30	40	61		1000x600x300
GM072P00L	3x400V	37	50	72		1200x600x300
GM087P00L	3x400V	45	60	87		1200x600x300

Cuadros a medida, a consultar.  
 Custom made panels, under request.  
 Armoires électriques sur mesure, sous demande.

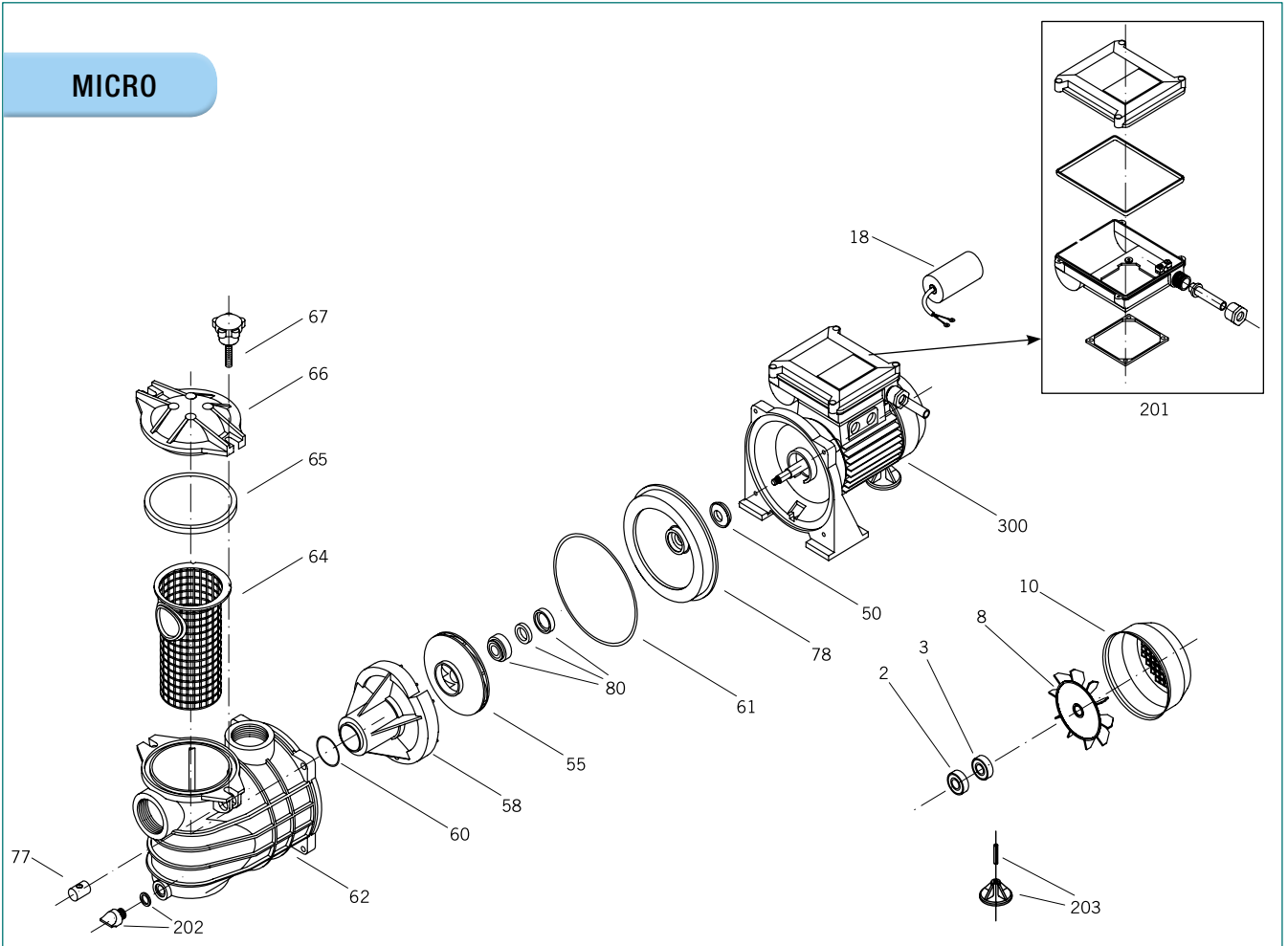


**Información técnica**  
Technical information  
Information technique



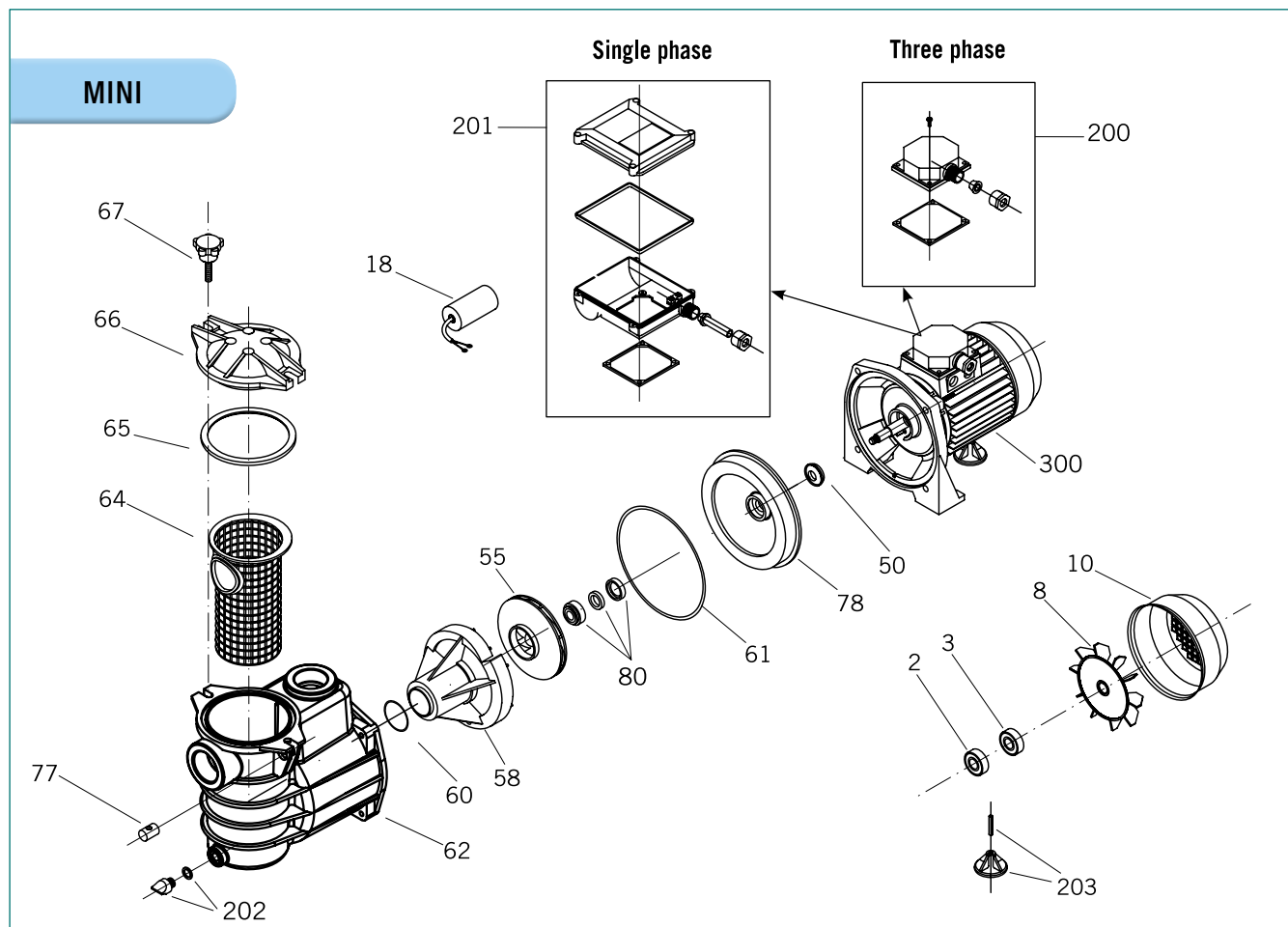
## Despieces / Exploded views / Vue éclatée

### MICRO



Nº	Descripción	Description	Description	Unidades Units Unités
2	Rodamiento (delantero)	Bearing (front)	Roulement (avant)	1
3	Rodamiento (trasero)	Bearing (back)	Roulement (arrière)	1
8	Ventilador	Fan	Ventilateur	1
10	Coraza	Fan cover	Couvercle du ventilateur	1
18	Condensador	Capacitor	Condensateur	1
50	Paragoteo	Drip washer	Pare-goutes	1
55	Turbina	Impeller	Turbine	1
58	Difusor	Diffuser	Difusueur	1
60	Junta difusor	Diffuser gasket	Joint diffuseur	1
61	Junta cuerpo bomba	Pump housing gasket	Joint du corps de pompe	1
62	Cuerpo bomba	Pump housing	Corps de pompe	1
64	Cesta filtro	Prefilter basket	Panier préfiltre	1
65	Junta tapa filtro	Prefilter cover gasket	Joint préfiltre	1
66	Tapa filtro	Prefilter cover	Couvercle préfiltre	1
67	Palomilla	Knob	Écrou à bouton	2
77	Tuerca sujeción palomilla	Fixing thumb nut	Écrou papillon	2
78	Cuerpo intermedio	Intermediate housing	Corps intermédiaire	1
80	Sello mecánico	Mechanical seal	Garniture mécanique	1
201	Caja conexiones monofásica	Connection box single phase	Boîte de connexion monophasé	1
202	Tapón desagüe + junta	Drain plug + gasket	Bouchon de vidange + joint	1
203	Pie apoyo	Support foot	Pied du support	1
300	Motor completo	Motor	Moteur	1

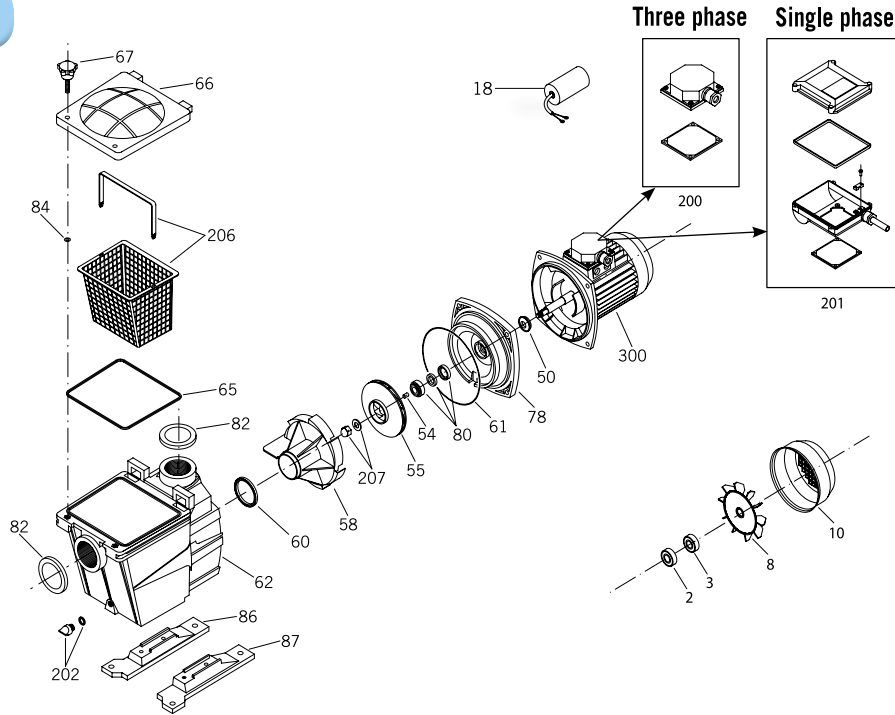
# Despieces / Exploded views / Vue éclatée



Nº	Descripción	Description	Description	Unidades Units Unités
2	Rodamiento (delantero)	Bearing (front)	Roulement (avant)	1
3	Rodamiento (trasero)	Bearing (back)	Roulement (arrière)	1
8	Ventilador	Fan	Ventilateur	1
10	Coraza	Fan cover	Couvercle du ventilateur	1
18	Condensador	Capacitor	Condensateur	1
50	Paragoteo	Drip washer	Pare-gouttes	1
55	Turbina	Impeller	Turbine	1
58	Difusor	Diffuser	Difusueur	1
60	Junta difusor	Diffuser gasket	Joint diffuseur	1
61	Junta cuerpo bomba	Pump housing gasket	Joint du corps de pompe	1
62	Cuerpo bomba	Pump housing	Corps de pompe	1
64	Cesta filtro	Prefilter basket	Panier préfiltre	1
65	Junta tapa filtro	Prefilter cover gasket	Joint préfiltre	1
66	Tapa filtro	Prefilter cover	Couvercle préfiltre	1
67	Palomilla	Knob	Écrou à bouton	2
77	Tuerca sujeción palomilla	Fixing thumb nut	Écrou papillon	2
78	Cuerpo intermedio	Intermediate housing	Corps intermédiaire	1
80	Sello mecánico	Mechanical seal	Garniture mécanique	1
200	Caja conexiones trifásica	Connection box 3 phase	Boîte de connexion 3 phase	1
201	Caja conexiones monofásica	Connection box single phase	Boîte de connexion monophasé	1
202	Tapón desagüe + junta	Drain plug + gasket	Bouchon de vidange + joint	1
203	Pie apoyo	Support foot	Pied du support	1
300	Motor completo	Motor	Moteur	1

## Despieces / Exploded views / Vue éclatée

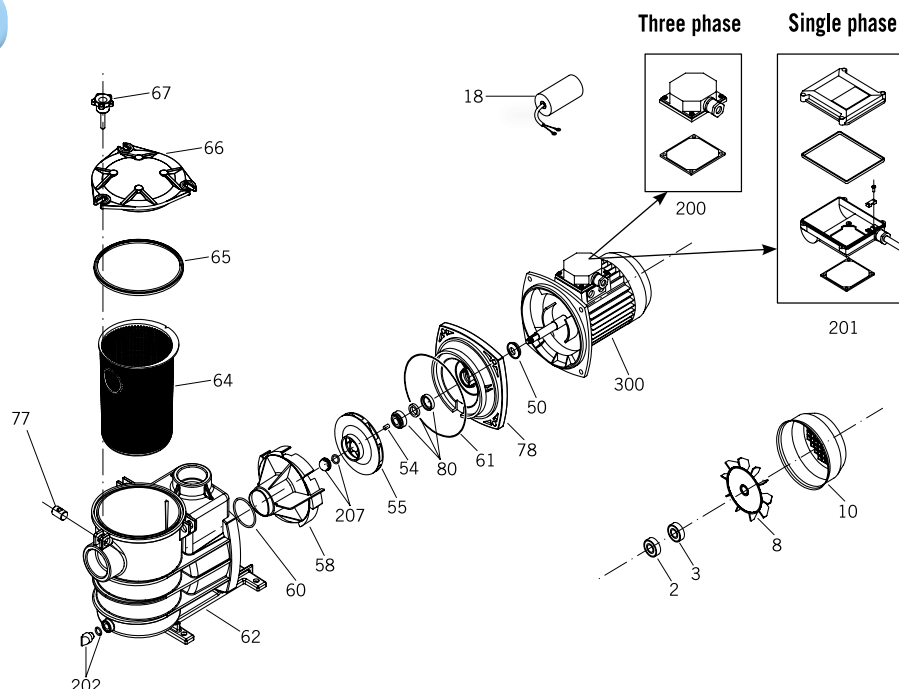
ND.1



Nº	Descripción	Description	Description	Unidades Units Unités
2	Rodamiento (delantero)	Bearing (front)	Roulement (avant)	1
3	Rodamiento (trasero)	Bearing (back)	Roulement (arrière)	1
8	Ventilador	Fan	Ventilateur	1
10	Coraza	Fan cover	Couvercle du ventilateur	1
18	Condensador	Capacitor	Condensateur	1
50	Paragoteo	Drip washer	Pare-goutes	1
54	Chaveta	Key	Clavette	1
55	Turbina	Impeller	Turbine	1
58	Difusor	Diffuser	Difuseur	1
60	Junta difusor	Diffuser gasket	Joint diffuseur	1
61	Junta cuerpo bomba	Pump housing gasket	Joint du corps de pompe	1
62	Cuerpo bomba	Pump housing	Corps de pompe	1
65	Junta tapa filtro	Prefilter cover gasket	Joint préfiltre	1
66	Tapa filtro	Prefilter cover	Couvercle préfiltre	1
67	Palomilla	Knob	Écrou à bouton	2
78	Cuerpo intermedio	Intermediate housing	Corps intermédiaire	1
80	Sello mecánico	Mechanical seal	Garniture mécanique	1
82	Casquillo de boca	Socket	Anneau bouche	2
84	Junta palomilla	Knob gasket	Joint du écrou bouton	2
86	Pie derecho	Right base foot	Pied droit	1
87	Pie izquierdo	Left base foot	Pied gauche	1
200	Caja conexiones trifásica	Connection box 3 phase	Boîte de connexion 3 phase	1
201	Caja conexiones monofásica	Connection box single phase	Boîte de connexion monophasé	1
202	Tapón desagüe + junta	Drain plug + gasket	Bouchon de vidange + joint	1
206	Cesta filtro + asa	Prefilter basket + handle	Panier préfiltre + poignée	1
207	Tuerca turbina + junta	Impeller nut + gasket	Écrou turbine + joint	1
300	Motor completo	Motor	Moteur	1

# Despieces / Exploded views / Vue éclatée

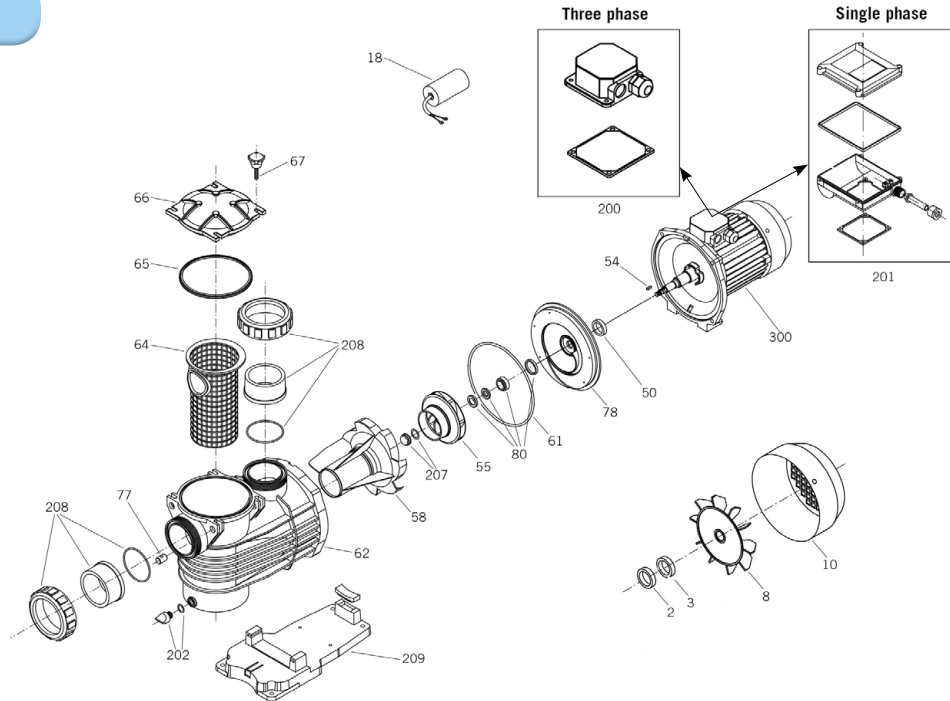
ND.2



Nº	Descripción	Description	Description	Unidades Units Unités
2	Rodamiento (delantero)	Bearing (front)	Roulement (avant)	1
3	Rodamiento (trasero)	Bearing (back)	Roulement (arrière)	1
8	Ventilador	Fan	Ventilateur	1
10	Coraza	Fan cover	Couvercle du ventilateur	1
18	Condensador	Capacitor	Condensateur	1
50	Paragoteo	Drip washer	Pare-gouttes	1
54	Chaveta	Key	Clavette	1
55	Turbina	Impeller	Turbine	1
58	Difusor	Diffuser	Difusueur	1
60	Junta difusor	Diffuser gasket	Joint diffuseur	1
61	Junta cuerpo bomba	Pump housing gasket	Joint du corps de pompe	1
62	Cuerpo bomba	Pump housing	Corps de pompe	1
64	Cesta filtro	Prefilter basket	Panier préfiltre	1
65	Junta tapa filtro	Prefilter cover gasket	Joint préfiltre	1
66	Tapa filtro	Prefilter cover	Couvercle préfiltre	1
67	Palomilla	Knob	Écrou à bouton	3
77	Tuerca sujeción palomilla	Fixing thumb nut	Écrou papillon	3
78	Cuerpo intermedio	Intermediate housing	Corps intermédiaire	1
80	Sello mecánico	Mechanical seal	Garniture mécanique	1
200	Caja conexiones trifásica	Connection box 3 phase	Boîte de connexion 3 phase	1
201	Caja conexiones monofásica	Connection box single phase	Boîte de connexion monophasé	1
202	Tapón desagüe + junta	Drain plug + gasket	Bouchon de vidange + joint	1
207	Tuerca turbina + junta	Impeller nut + gasket	Écrou turbine + joint	1
300	Motor completo	Motor	Moteur	1

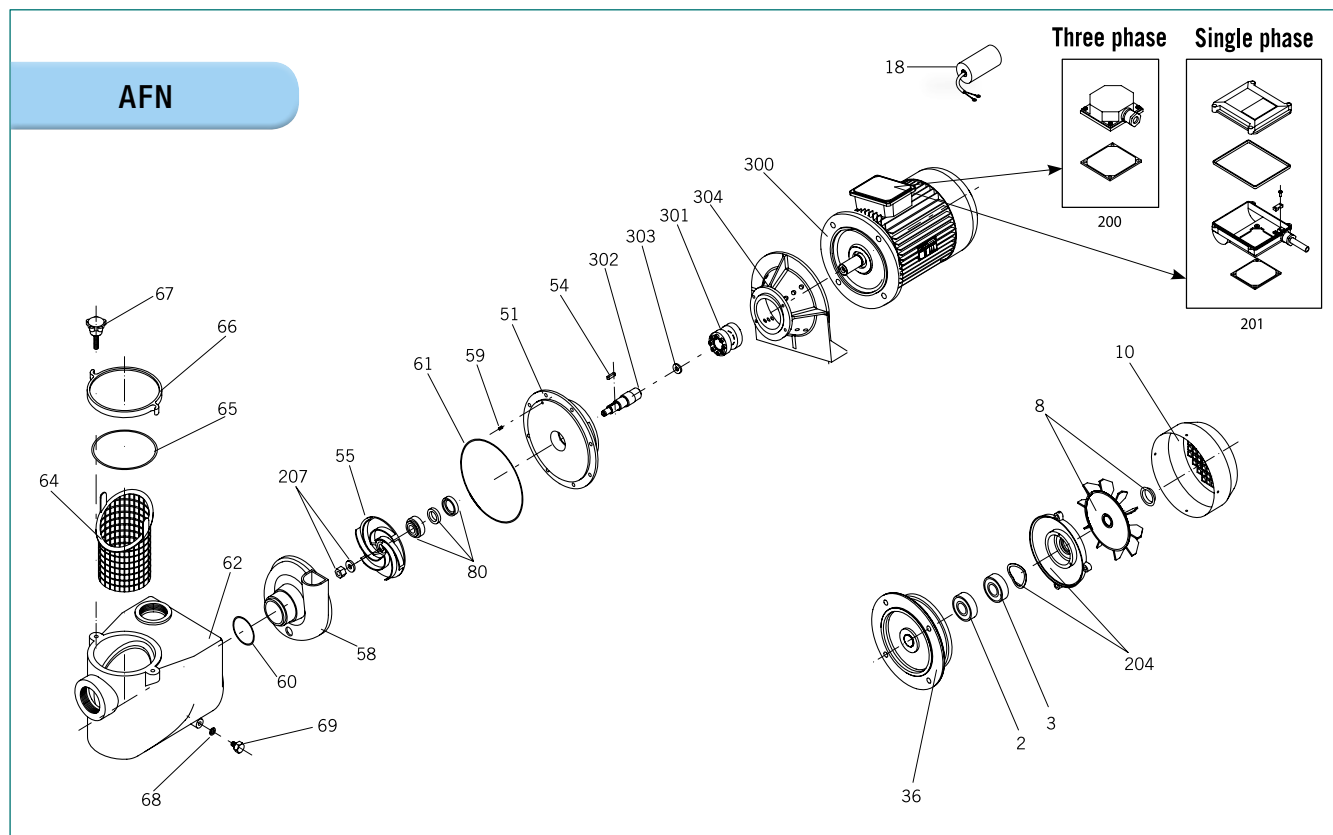
## Despieces / Exploded views / Vue éclatée

MAXI



Nº	Descripción	Description	Description	Unidades Units Unités
2	Rodamiento (delantero)	Bearing (front)	Roulement (avant)	1
3	Rodamiento (trasero)	Bearing (back)	Roulement (arrière)	1
8	Ventilador	Fan	Ventilateur	1
10	Coraza	Fan cover	Couvercle du ventilateur	1
18	Condensador	Capacitor	Condensateur	1
50	Paragoteo	Drip washer	Pare-gouttes	1
54	Chaveta	Key	Clavette	1
55	Turbina	Impeller	Turbine	1
58	Difusor	Diffuser	Difusor	1
61	Junta cuerpo bomba	Pump housing gasket	Joint du corps de pompe	1
62	Cuerpo bomba	Pump housing	Corps de pompe	1
64	Cesta filtro	Prefilter basket	Panier préfiltre	1
65	Junta tapa filtro	Prefilter cover gasket	Joint préfiltre	1
66	Tapa filtro	Prefilter cover	Couvercle préfiltre	1
67	Palomilla	Knob	Écrou à bouton	4
77	Tuerca sujeción palomilla	Fixing thumb nut	Écrou papillon	4
78	Cuerpo intermedio	Intermediate housing	Corps intermédiaire	1
80	Sello mecánico	Mechanical seal	Garniture mécanique	1
200	Caja conexiones trifásica	Connection box 3 phase	Boîte de connexion 3 phase	1
201	Caja conexiones monofásica	Connection box single phase	Boîte de connexion monophasé	1
202	Tapón desagüe + junta	Drain plug + gasket	Bouchon de vidange + joint	1
207	Tuerca turbina + junta	Impeller nut + gasket	Écrou turbine + joint	1
208	Manguito enlace + tuerca + junta	Coupling sleeve + nut + gasket	Manchon emboîtement + écrou + joint	2
209	Pie bancada	Support	Soutènement	1
300	Motor completo	Motor	Moteur	1

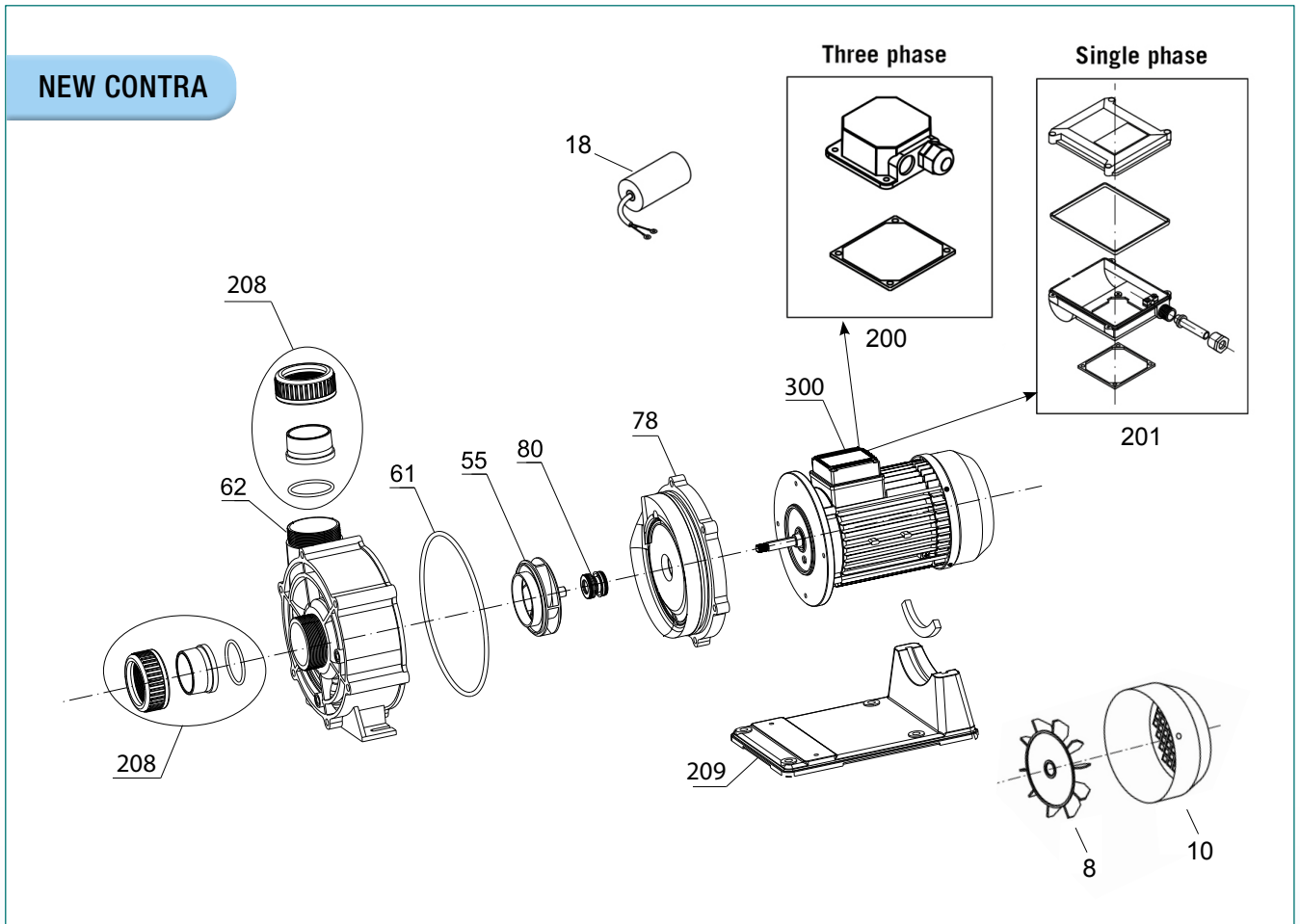
# Despieces / Exploded views / Vue éclatée



Nº	Descripción	Description	Description	Unidades Units Unités
2	Rodamiento (delantero)	Bearing (front)	Roulement (avant)	1
3	Rodamiento (trasero)	Bearing (back)	Roulement (arrière)	1
8	Ventilador	Fan	Ventilateur	1
10	Coraza	Fan cover	Couvercle du ventilateur	1
18	Condensador	Capacitor	Condensateur	1
36	Tapa motor delantera	Front motor cover	Couvercle avant du moteur	1
51	Soporte	Support	Support	1
54	Chaveta	Key	Clavette	1
55	Turbina	Impeller	Turbine	1
58	Difusor	Diffuser	Difusueur	1
59	Pasador elástico	Pin	Passeur	1
60	Junta difusor	Diffuser gasket	Joint diffuseur	1
61	Junta cuerpo bomba	Pump housing gasket	Joint du corps de pompe	1
62	Cuerpo bomba	Pump housing	Corps de pompe	1
64	Cesta filtro	Prefilter basket	Panier préfiltre	1
65	Junta tapa filtro	Prefilter cover gasket	Joint préfiltre	1
66	Tapa filtro	Prefilter cover	Couvercle préfiltre	1
67	Palomilla	Knob	Écrou à bouton	2
68	Junta tapón desagüe	Drain plug gasket	Joint de bouchon de vidanche	1
69	Tapón desagüe	Drain plug	Bouchon de vidange	1
80	Sello mecánico	Mechanical seal	Garniture mécanique	1
200	Caja conexiones trifásica	Connection box 3 phase	Boîte de connexion 3 phase	1
201	Caja conexiones monofásica	Connection box single phase	Boîte de connexion monophasé	1
204	Tapa motor trasera	Back motor cover	Couvercle arrière du moteur	1
207	Tuerca turbina + arandela	Impeller nut + washer	Écrou turbine + rondelle	1
300	Motor completo	Motor	Moteur	1
301	Buje motor	Motor hub	Moyeu moteur	1
302	Eje mecha	Shaft adapter	Axe adapteur	1
303	Arandela eje	Shaft washer	Rondelle axe	1
304	Brida cuello	Connection flange	Bride connection	1



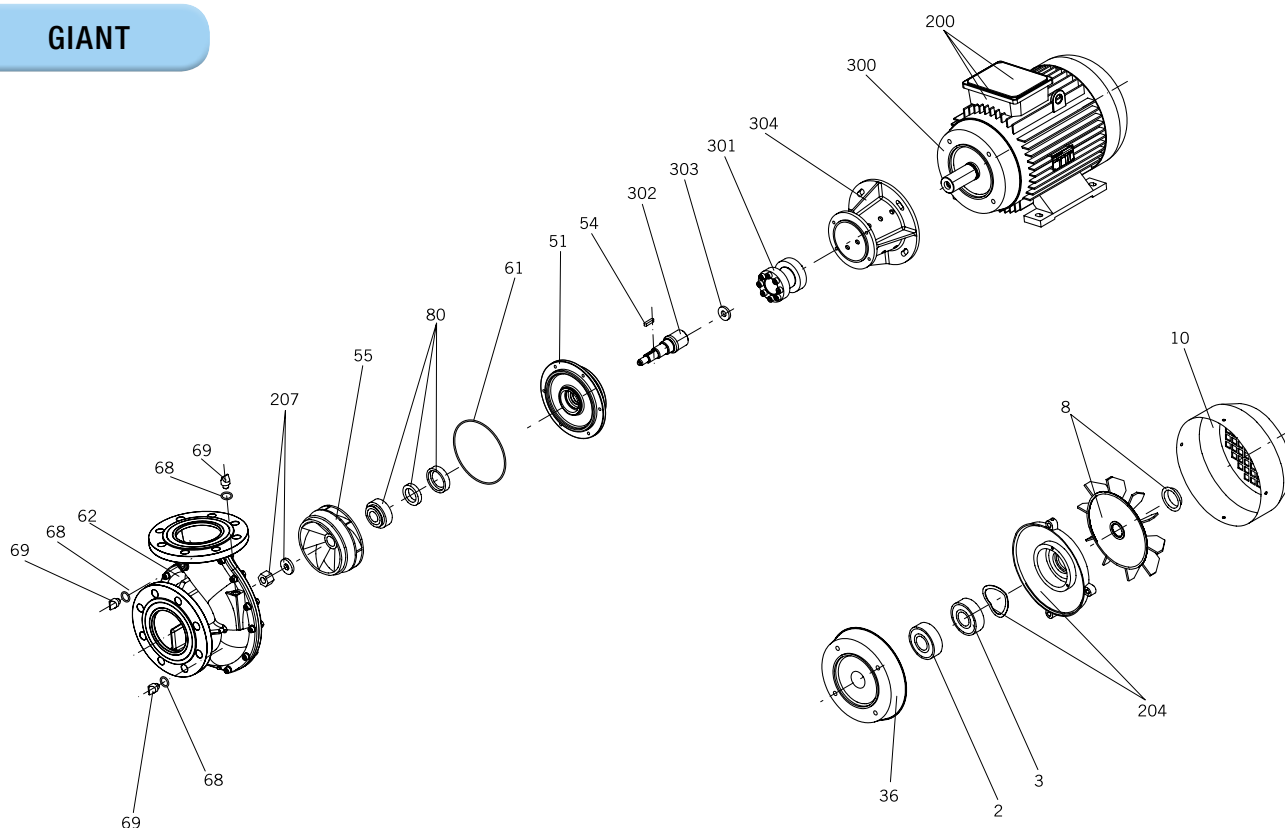
## Despieces / Exploded views / Vue éclatée



Nº	Descripción	Description	Description	Unidades Units Unités
8	Ventilador	Fan	Ventilateur	1
10	Coraza	Fan cover	Couvercle du ventilateur	1
18	Condensador	Capacitor	Condensateur	1
55	Turbina	Impeller	Turbine	1
61	Junta cuerpo bomba	Pump housing gasket	Joint du corps de pompe	1
62	Cuerpo bomba	Pump housing	Corps de pompe	1
78	Cuerpo intermedio	Intermediate housing	Corps intermédiaire	1
80	Sello mecánico	Mechanical seal	Garniture mécanique	1
200	Caja conexiones trifásica	Connection box 3 phase	Boîte de connexion 3 phase	1
201	Caja conexiones monofásica	Connection box single phase	Boîte de connexion monophasé	1
208	Manguito enlace + tuerca + junta	Coupling sleeve + nut + gasket	Manchon emboîtement + écrou + joint	2
209	Pie bancada	Support	Soutènement	1
300	Motor	Motor	Moteur	1

# Despieces / Exploded views / Vue éclatée

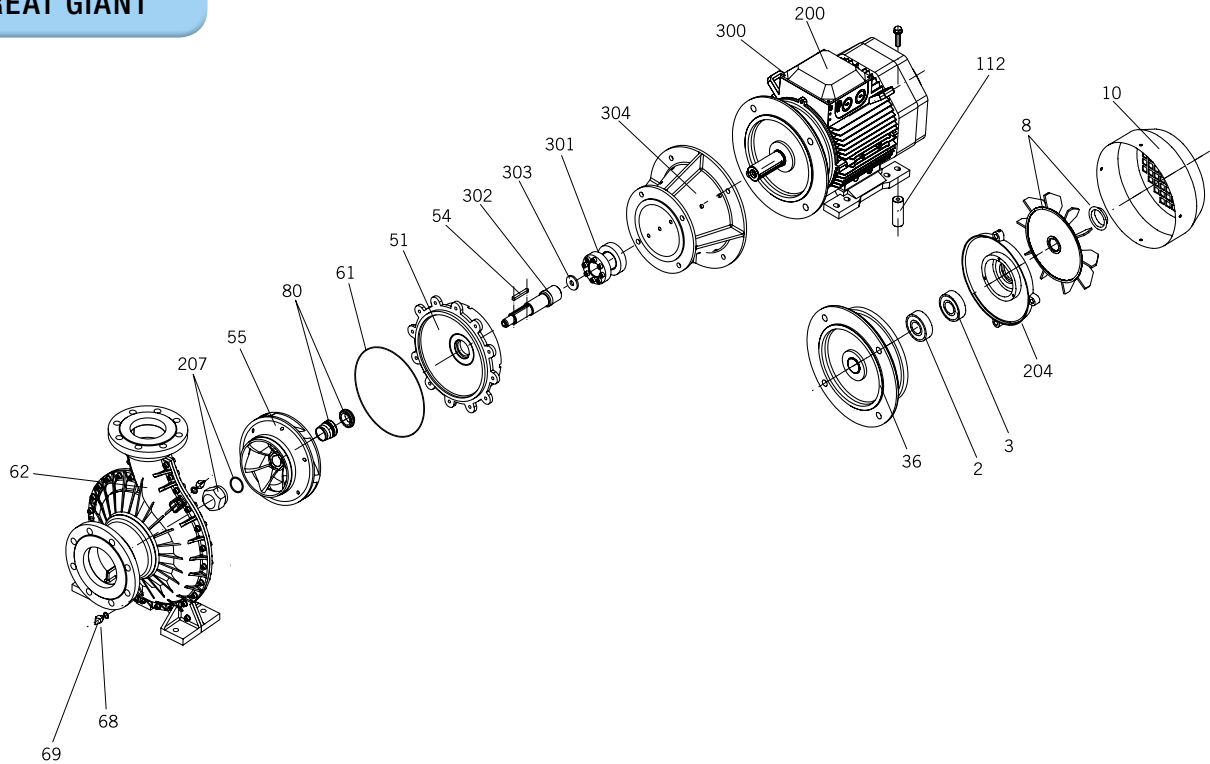
## GIANT



Nº	Descripción	Description	Description	Unidades Units Unités
2	Rodamiento (delantero)	Bearing (front)	Roulement (avant)	1
3	Rodamiento (trasero)	Bearing (back)	Roulement (arrière)	1
8	Ventilador	Fan	Ventilateur	1
10	Coraza	Fan cover	Couvercle du ventilateur	1
36	Tapa motor delantera	Front motor cover	Couvercle avant du moteur	1
51	Soporte	Support	Support	1
54	Chaveta	Key	Clavette	1
55	Turbina	Impeller	Turbine	1
61	Junta cuerpo bomba	Pump housing gasket	Joint du corps de pompe	1
62	Cuerpo bomba	Pump housing	Corps de pompe	1
68	Junta tapón desagüe	Drain plug gasket	Joint de bouchon de vidanche	3
69	Tapón desagüe	Drain plug	Bouchon de vidange	3
80	Sello mecánico	Mechanical seal	Garniture mécanique	1
200	Caja conexiones trifásica	Connection box 3 phase	Boîte de connexion 3 phase	1
204	Tapa motor trasera	Back motor cover	Couvercle arrière du moteur	1
207	Tuerca y arandela turbina	Impeller nut & washer	Écrou et rondelle du turbine	1
300	Motor completo	Motor	Moteur	1
301	Buje motor	Motor hub	Moyeu moteur	1
302	Eje mecha	Shaft adapter	Axe adapteur	1
303	Arandela eje	Shaft washer	Rondelle axe	1
304	Brida cuello	Connection flange	Bride connection	1

## Despieces / Exploded views / Vue éclatée

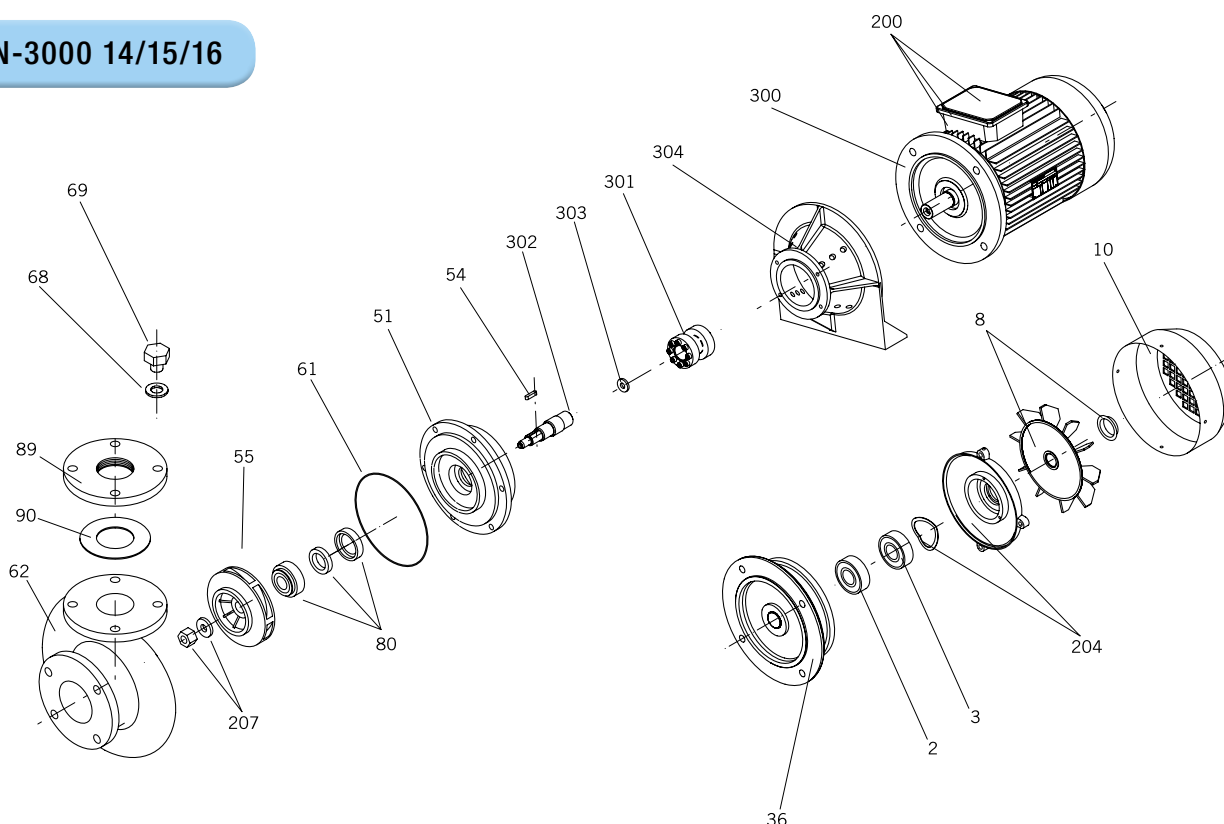
### GREAT GIANT



Nº	Descripción	Description	Description	Unidades Units Unités
2	Rodamiento (delantero)	Bearing (front)	Roulement (avant)	1
3	Rodamiento (trasero)	Bearing (back)	Roulement (arrière)	1
8	Ventilador	Fan	Ventilateur	1
10	Coraza	Fan cover	Couvercle du ventilateur	1
36	Tapa motor delantera	Front motor cover	Couvercle avant du moteur	1
51	Soporte	Support	Support	1
54	Chaveta	Key	Clavette	1
55	Turbina	Impeller	Turbine	1
61	Junta cuerpo bomba	Pump housing gasket	Joint du corps de pompe	1
62	Cuerpo bomba	Pump housing	Corps de pompe	1
68	Junta tapón desagüe	Drain plug gasket	Joint de bouchon de vidanche	2
69	Tapón desagüe	Drain plug	Bouchon de vidange	2
80	Sello mecánico	Mechanical seal	Garniture mécanique	1
112	Pie apoyo	Support foot	Pied du support	1
200	Caja conexiones trifásica	Connection box 3 phase	Boîte de connexion 3 phase	1
204	Tapa motor trasera	Back motor cover	Couvercle arrière du moteur	1
207	Tuerca y junta turbina	Impeller nut & gasket	Écrou et joint du turbine	1
300	Motor completo	Motor	Moteur	1
301	Buje motor	Motor hub	Moyeu moteur	1
302	Eje mecha	Shaft adapter	Axe adapteur	1
303	Arandela eje	Shaft washer	Rondelle axe	1
304	Brida cuello	Connection flange	Bride connection	1

# Despieces / Exploded views / Vue éclatée

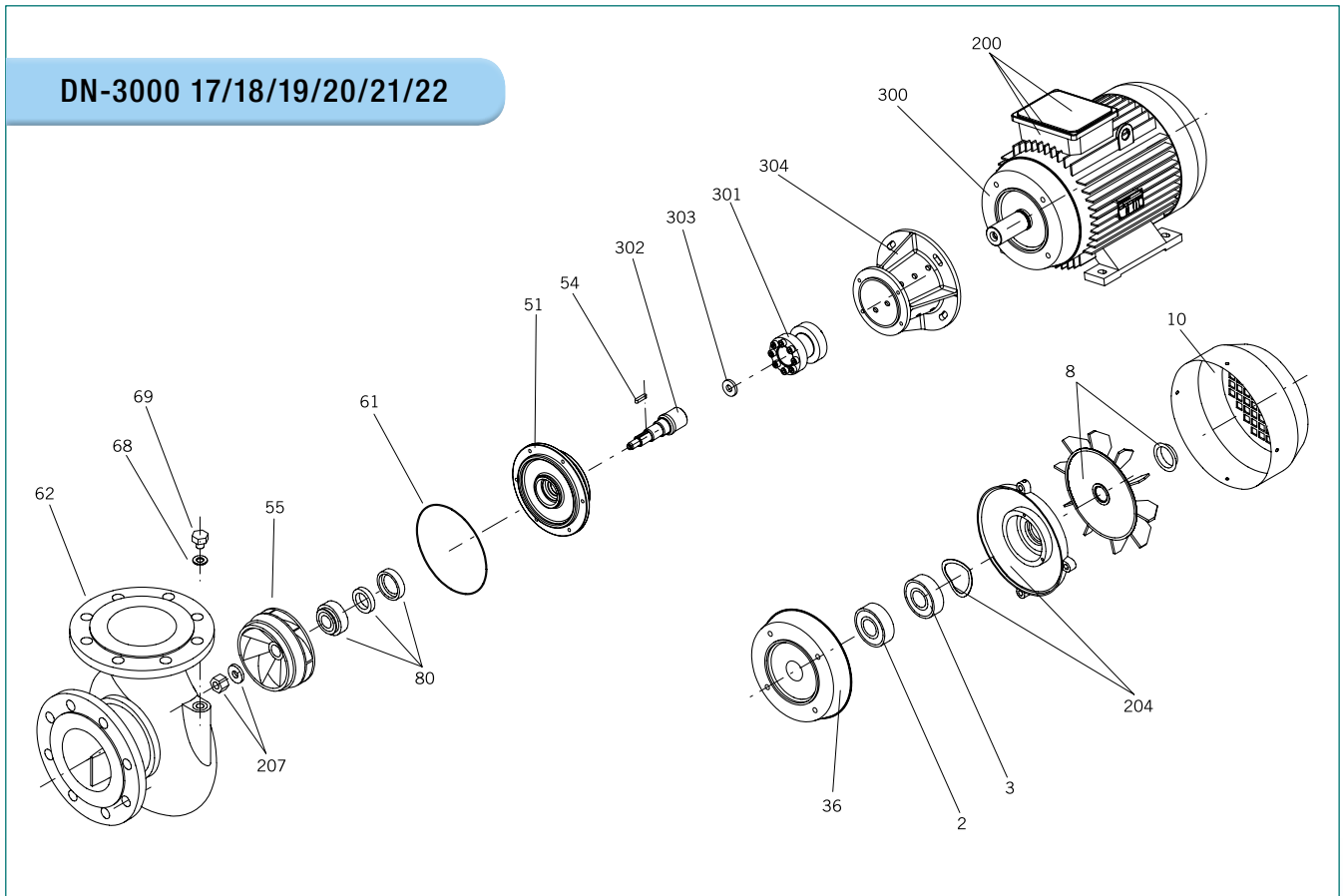
DN-3000 14/15/16



Nº	Descripción	Description	Description	Unidades Units Unités
2	Rodamiento (delantero)	Bearing (front)	Roulement (avant)	1
3	Rodamiento (trasero)	Bearing (back)	Roulement (arrière)	1
8	Ventilador	Fan	Ventilateur	1
10	Coraza	Fan cover	Couvercle du ventilateur	1
36	Tapa motor delantera	Front motor cover	Couvercle avant du moteur	1
51	Soporte	Support	Support	1
54	Chaveta	Key	Clavette	1
55	Turbina	Impeller	Turbine	1
61	Junta cuerpo bomba	Pump housing gasket	Joint du corps de pompe	1
62	Cuerpo bomba	Pump housing	Corps de pompe	1
68	Junta tapón desagüe	Drain plug gasket	Joint de bouchon de vidanche	1
69	Tapón desagüe	Drain plug	Bouchon de vidange	1
80	Sello mecánico	Mechanical seal	Garniture mécanique	1
89	Brida impulsión	Drive flange	Bride de décharge	1
90	Junta brida impulsión	Drive flange gasket	Joint du bride de décharge	1
200	Caja conexiones trifásica	Connection box 3 phase	Boîte de connexion 3 phase	1
204	Tapa motor trasera	Back motor cover	Couvercle arrière du moteur	1
207	Tuerca y arandela turbina	Impeller nut & washer	Écrou et rondelle du turbine	1
300	Motor completo	Motor	Moteur	1
301	Buje motor	Motor hub	Moyeu moteur	1
302	Eje mecha	Shaft adapter	Axe adapteur	1
303	Arandela eje	Shaft washer	Rondelle axe	1
304	Brida cuello	Connection flange	Bride connection	1

# Despieces / Exploded views / Vue éclatée

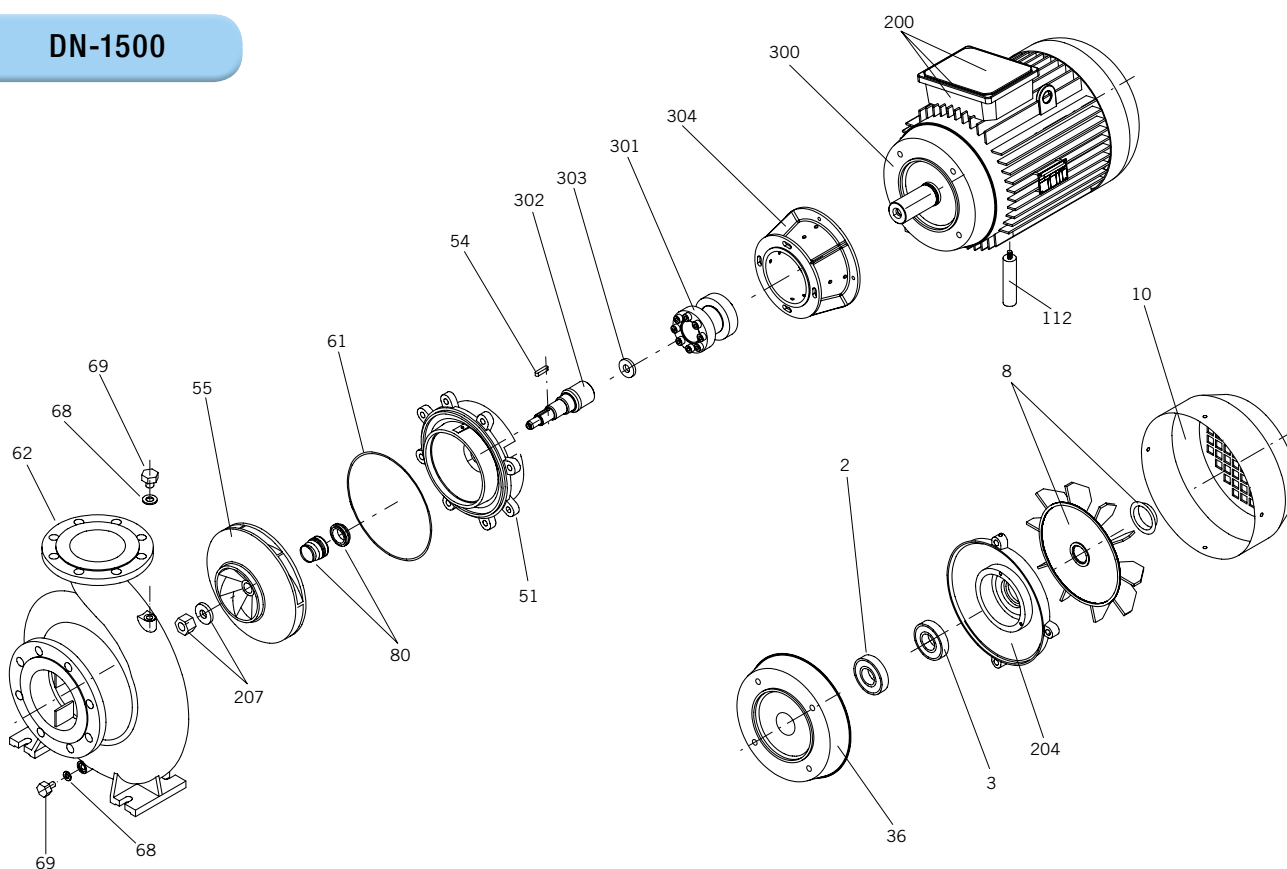
DN-3000 17/18/19/20/21/22



Nº	Descripción	Description	Description	Unidades Units Unités
2	Rodamiento (delantero)	Bearing (front)	Roulement (avant)	1
3	Rodamiento (trasero)	Bearing (back)	Roulement (arrière)	1
8	Ventilador	Fan	Ventilateur	1
10	Coraza	Fan cover	Couvercle du ventilateur	1
36	Tapa motor delantera	Front motor cover	Couvercle avant du moteur	1
51	Soporte	Support	Support	1
54	Chaveta	Key	Clavette	1
55	Turbina	Impeller	Turbine	1
61	Junta cuerpo bomba	Pump housing gasket	Joint du corps de pompe	1
62	Cuerpo bomba	Pump housing	Corps de pompe	1
68	Junta tapón desagüe	Drain plug gasket	Joint de bouchon de vidanche	1
69	Tapón desagüe	Drain plug	Bouchon de vidange	1
80	Sello mecánico	Mechanical seal	Garniture mécanique	1
200	Caja conexiones trifásica	Connection box 3 phase	Boîte de connexion 3 phase	1
204	Tapa motor trasera	Back motor cover	Couvercle arrière du moteur	1
207	Tuerca y arandela turbina	Impeller nut & washer	Écrou et rondelle du turbine	1
300	Motor completo	Motor	Moteur	1
301	Buje motor	Motor hub	Moyeu moteur	1
302	Eje mecha	Shaft adapter	Axe adaptateur	1
303	Arandela eje	Shaft washer	Rondelle axe	1
304	Brida cuello	Connection flange	Bride connection	1

# Despieces / Exploded views / Vue éclatée

DN-1500

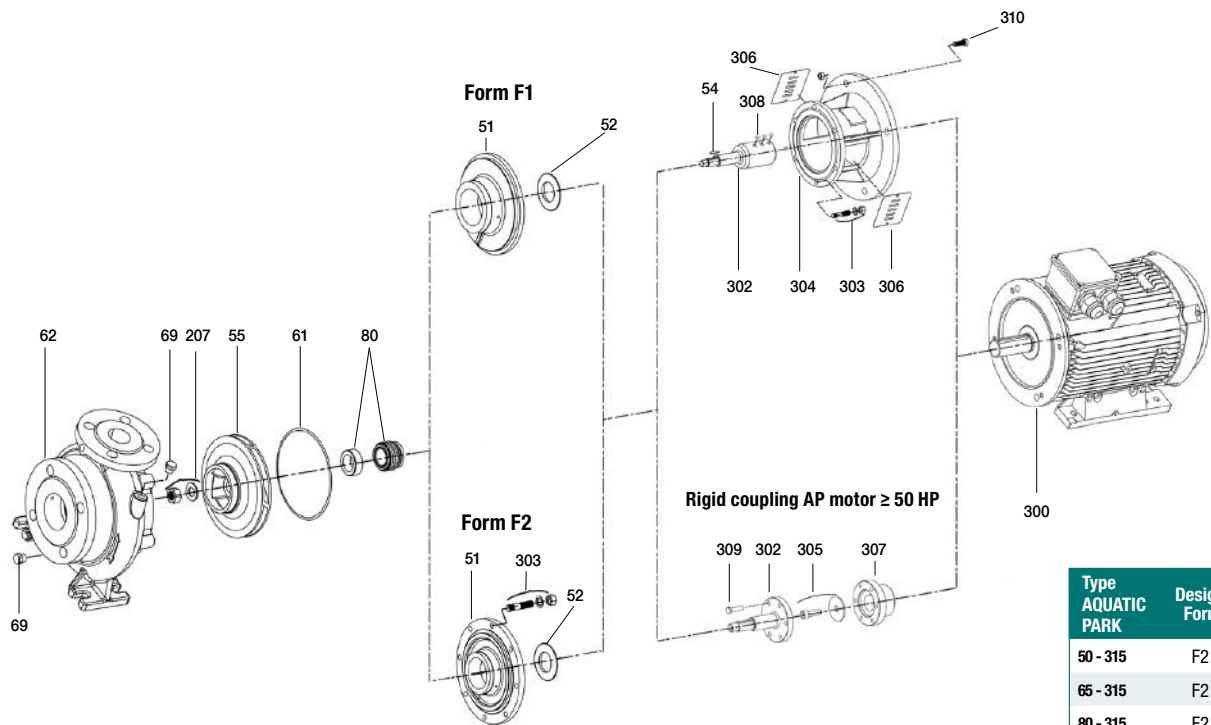


Nº	Descripción	Description	Description	Unidades Units Unités
2	Rodamiento (delantero)	Bearing (front)	Roulement (avant)	1
3	Rodamiento (trasero)	Bearing (back)	Roulement (arrière)	1
8	Ventilador	Fan	Ventilateur	1
10	Coraza	Fan cover	Couvercle du ventilateur	1
36	Tapa motor delantera	Front motor cover	Couvercle avant du moteur	1
51	Soporte	Support	Support	1
54	Chaveta	Key	Clavette	1
55	Turbina	Impeller	Turbine	1
61	Junta cuerpo bomba	Pump housing gasket	Joint du corps de pompe	1
62	Cuerpo bomba	Pump housing	Corps de pompe	1
68	Junta tapón desagüe	Drain plug gasket	Joint de bouchon de vidanche	2
69	Tapón desagüe	Drain plug	Bouchon de vidange	2
80	Sello mecánico	Mechanical seal	Garniture mécanique	1
112	Pie apoyo	Support foot	Pied du support	1
200	Caja conexiones trifásica	Connection box 3 phase	Boîte de connexion 3 phase	1
204	Tapa motor trasera	Back motor cover	Couvercle arrière du moteur	1
207	Tuerca y arandela turbina	Impeller nut & washer	Écrou et rondelle du turbine	1
300	Motor completo	Motor	Moteur	1
301	Buje motor	Motor hub	Moyeu moteur	1
302	Eje mecha	Shaft adapter	Axe adapteur	1
303	Arandela eje	Shaft washer	Rondelle axe	1
304	Brida cuello	Connection flange	Bride connection	1



## Despieces / Exploded views / Vue éclatée

### AQUATIC PARK

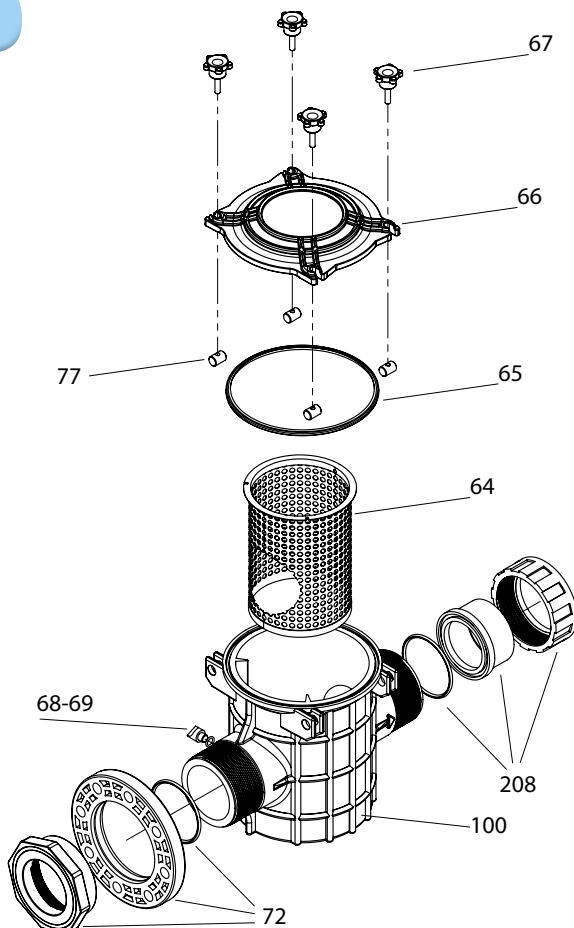


Type AQUATIC PARK	Design Form
50 - 315	F2
65 - 315	F2
80 - 315	F2
100 - 315	F2
125 - 315	F1
150 - 315	F1

Nº	Descripción	Description	Description	Unidades Units Unités
51	Soporte	Support	Support	1
52	Paragoteo	Drip washer	Pare-goutes	1
54	Chaveta	Key	Clavette	1
55	Turbina	Impeller	Turbine	1
61	Junta cuerpo bomba	Pump housing gasket	Joint du corps de pompe	1
62	Cuerpo bomba	Pump housing	Corps de pompe	1
69	Tapón desagüe	Drain plug	Bouchon de vidange	2
80	Sello mecánico	Mechanical seal	Garniture mécanique	1
207	Tuerca y arandela turbina	Impellet nut & washer	Écrou et rondelle turbine	1
300	Motor	Motor Pedestal	Moteur	1
302	Eje	Shaft	Axe	1
303	Espárrago, arandela y tuerca	Stud, Washer and Nut	Goujon, rondelle et écrou	1
304	Brida cuello	Connection flange	Bride connection	1
305	Tornillo Allen y arandela	Allien Screw and washer	Vis et rondelle Allen	1
306	Protección	Protection	Protection	2
307	Acoplamiento rígido	Rigid Coupling	Accouplement rigide	1
308	Tornillo de fijación	Set screw	Vis de réglage	1
309	Tornillo	Screw	Vis	1
310	Tornillo y tuerca	Screw and nut	Vist et écrou	1

# Despieces / Exploded views / Vue éclatée

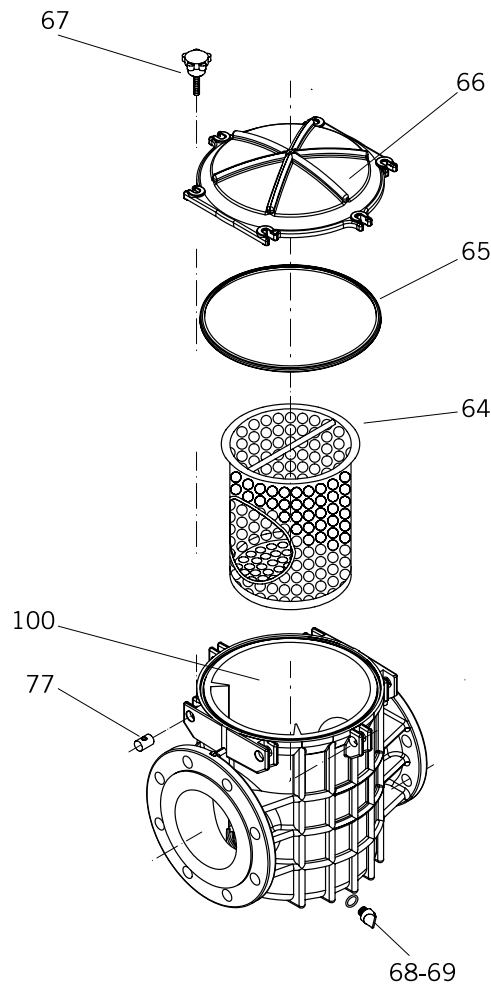
## PREFILTRO SMALL GIANT



Nº	Descripción	Description	Description	Unidades Units Unités
64	Cesta filtro	Prefilter basket	Panier préfiltre	1
65	Junta tapa filtro	Prefilter cover gasket	Joint préfiltre	1
66	Tapa filtro	Prefilter cover	Couvercle préfiltre	1
67	Palomilla	Knob	Écrou a bouton	4
68	Junta tapón desagüe	Drain plug oring	Joint de bouchon de vidange	1
69	Tapón desagüe	Drain plug	Bouchon de vidange	1
72	Brida loca DN100 con manguito y junta	Flange DN100 with sleeve and oring	Bride DN100 avec manchon et joint	0-2
77	Tuerca sujeción palomilla	Fixing thumb nut	Écrou papillon	4
100	Cuerpo prefiltro	Prefilter-housing	Corps préfiltre	1
208	Kit enlace 3P Ø90mm manguito + tuerca + junta	Kit connection 3P Ø90mm sleeve + nut + oring	Kit raccord 3P Ø90mm manchon + écrou + joint	0-2
208	Kit enlace 3P Ø75mm manguito + tuerca + junta	Kit connection 3P Ø75mm sleeve + nut + oring	Kit raccord 3P Ø75mm manchon + écrou + joint	0-2

## Despieces / Exploded views / Vue éclatée

### PREFILTRO GIANT



N°	Descripción	Description	Description	Unidades Units Unités
64	Cesta filtro	Prefilter basket	Panier préfiltre	1
65	Junta tapa filtro	Prefilter cover gasket	Joint préfiltre	1
66	Tapa filtro	Prefilter cover	Couvercle préfiltre	1
67	Palomilla	Knob	Écrou a bouton	6
68	Junta tapón desagüe	Drain plug oring	Joint de bouchon de vidange	1
69	Tapón desagüe	Drain plug	Bouchon de vidange	1
77	Tuerca sujeción palomilla	Fixing thumb nut	Écrou papillon	6
100	Cuerpo prefiltro	Prefilter-housing	Corps préfiltre	1

## Despieces / Exploded views / Vue éclatée

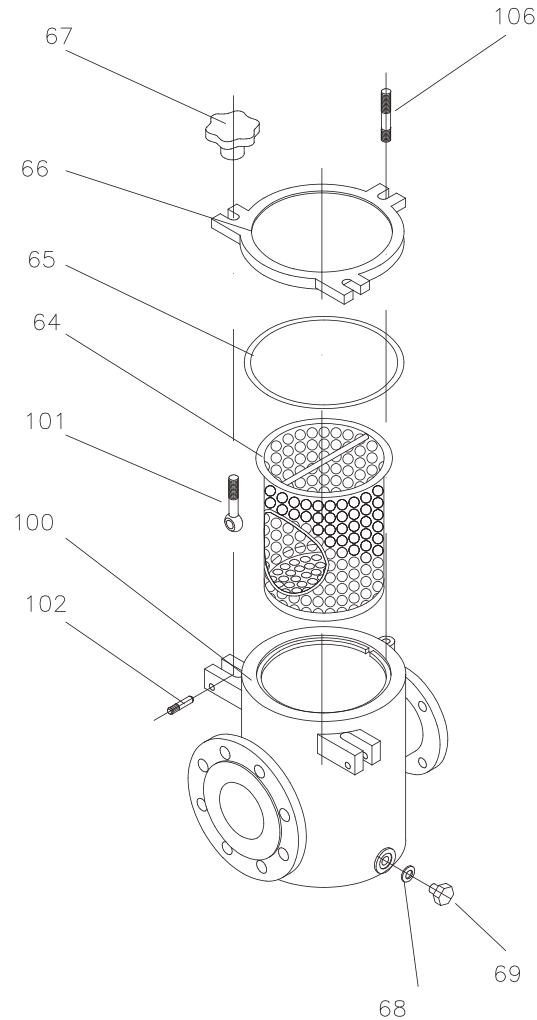
### PREFILTRO GREAT GIANT



Nº	Descripción	Description	Description	Unidades Units Unités
64	Cesta filtro	Prefilter basket	Panier préfiltre	1
65	Junta tapa filtro	Prefilter cover gasket	Joint préfiltre	1
66	Tapa filtro	Prefilter cover	Couvercle préfiltre	1
68	Junta tapón desagüe	Drain plug oring	Joint de bouchon de vidange	1
69	Tapón desagüe	Drain plug	Bouchon de vidange	1
87	Brida apriete tapa	Locking lid	Bride serrage	1
100	Cuerpo prefiltro	Prefilter-housing	Corps préfiltre	1

## Despieces/ Exploded views/ Vue éclatée

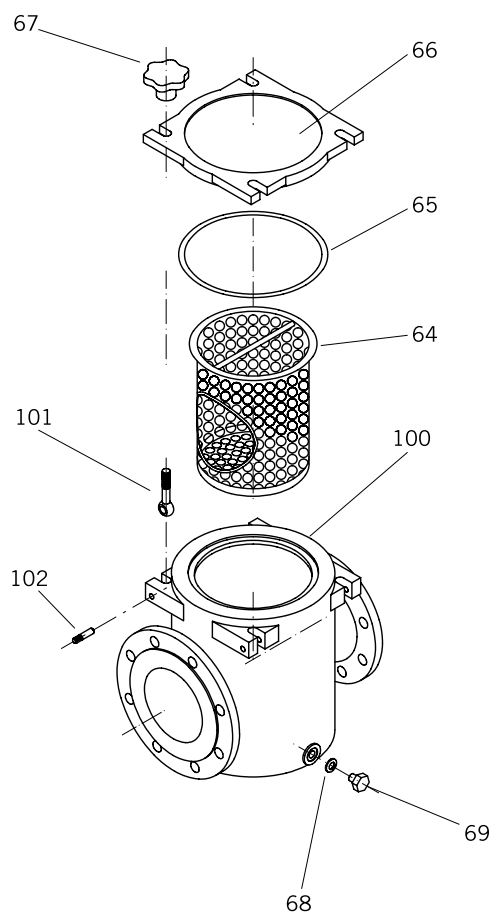
### PREFILTRO FUNDICIÓN Ø210



Nº	Descripción	Description	Description	Unidades Units Unités
64	Cesta filtro	Prefilter basket	Panier préfiltre	1
65	Junta tapa filtro	Prefilter cover gasket	Joint préfiltre	1
66	Tapa filtro	Prefilter cover	Couvercle préfiltre	1
67	Palomilla	Knob	Écrou a bouton	3
68	Junta tapón desagüe	Drain plug oring	Joint de bouchon de vidange	1
69	Tapón desagüe	Drain plug	Bouchon de vidange	1
100	Cuerpo prefiltro	Prefilter-housing	Corps préfiltre	1
101	Tornillo de ojo	Eye's screw	Boulon à oeil	2
102	Pasador tornillo	Eye's screw pin	Axe du boulon à oeil	2
106	Espárrago	Stud	Goujon fileté	1

## Despieces / Exploded views / Vue éclatée

### PREFILTRO FUNDICIÓN Ø250

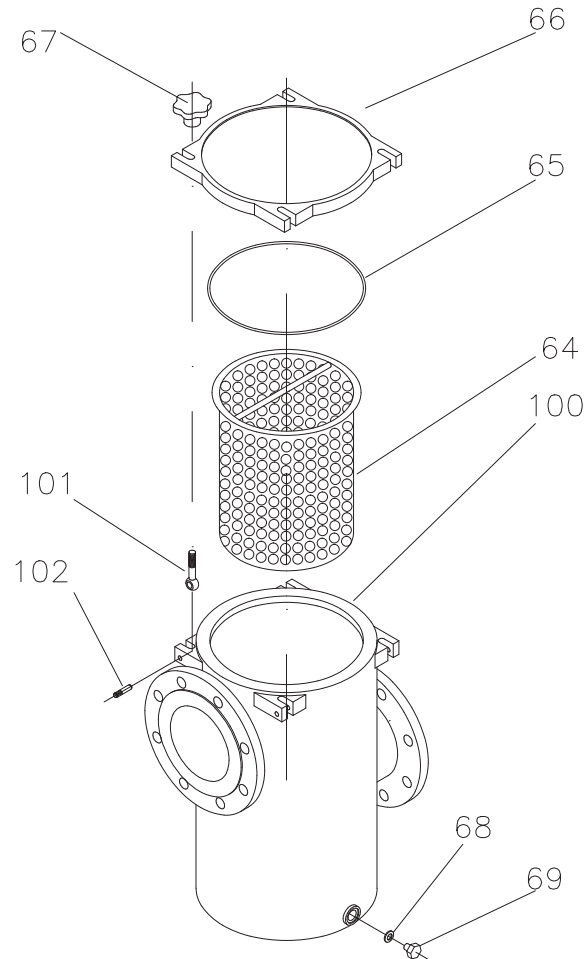


Nº	Descripción	Description	Description	Unidades Units Unités
64	Cesta filtro	Prefilter basket	Panier préfiltre	1
65	Junta tapa filtro	Prefilter cover gasket	Joint préfiltre	1
66	Tapa filtro	Prefilter cover	Couvercle préfiltre	1
67	Palomilla	Knob	Écrou a bouton	4
68	Junta tapón desagüe	Drain plug oring	Joint de bouchon de vidange	1
69	Tapón desagüe	Drain plug	Bouchon de vidange	1
100	Cuerpo prefiltro	Prefilter-housing	Corps préfiltre	1
101	Tornillo de ojo	Eye's screw	Boulon à oeil	4
102	Pasador tornillo	Eye's screw pin	Axe du boulon à oeil	4



## Despieces / Exploded views / Vue éclatée

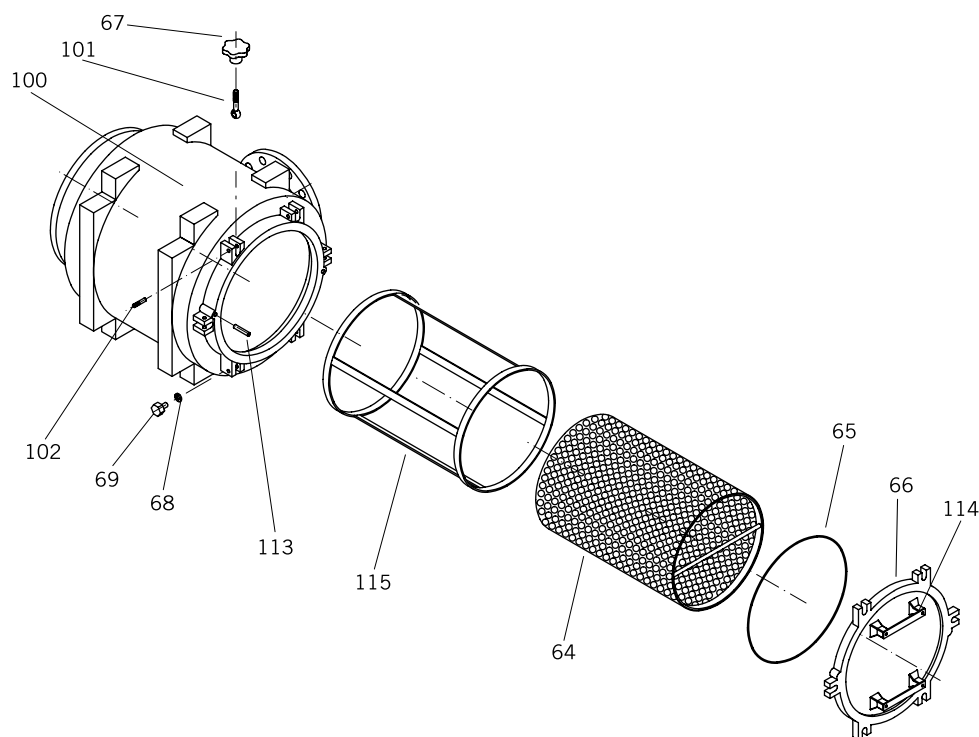
### PREFILTRO FUNDICIÓN Ø330 / Ø410



N°	Descripción	Description	Description	Unidades Units Unités
64	Cesta filtro	Prefilter basket	Panier préfiltre	1
65	Junta tapa filtro	Prefilter cover gasket	Joint préfiltre	1
66	Tapa filtro	Prefilter cover	Couvercle préfiltre	1
67	Palomilla	Knob	Écrou a bouton	4
68	Junta tapón desagüe	Drain plug oring	Joint de bouchon de vidange	1
69	Tapón desagüe	Drain plug	Bouchon de vidange	1
100	Cuerpo prefiltro	Prefilter-housing	Corps préfiltre	1
101	Tornillo de ojo	Eye's screw	Boulon à oeil	4
102	Pasador tornillo	Eye's screw pin	Axe du boulon à oeil	4

## Despieces / Exploded views / Vue éclatée

### PREFILTRO FUNDICIÓN Ø500



Nº	Descripción	Description	Description	Unidades Units Unités
64	Cesta filtro	Prefilter basket	Panier préfiltre	1
65	Junta tapa filtro	Prefilter cover gasket	Joint préfiltre	1
66	Tapa filtro	Prefilter cover	Couvercle préfiltre	1
67	Palomilla	Knob	Écrou a bouton	6
68	Junta tapón desagüe	Drain plug oring	Joint de bouchon de vidange	3
69	Tapón desagüe	Drain plug	Bouchon de vidange	3
100	Cuerpo prefiltro	Prefilter-housing	Corps préfiltre	1
101	Tornillo de ojo	Eye's screw	Boulon à oeil	6
102	Pasador tornillo ojo	Eye's screw pin	Axe du boulon à oeil	6
113	Pasador cilíndrico	Cylindrical pin	Passeur cylindrique	1
114	Asa tapa filtro	Cover handle	Traiter de couvercle	1
115	Jaula cesta	Cage	Cage	1

# IE3 Premium Efficiency

## Eficiencia IE3 certificada según norma

BOMBAS PSH certifica que tiene disponibles bombas con motor IE3 según el estándar IEC 60034-30-1.

En la tabla de a continuación, se detallan los valores mínimos de eficiencia de 50 Hz definidos en IEC / EN 60034-30-1: 2014 (según los métodos de prueba especificados en IEC 60034-2-1: 2014).

## IE3 efficiency certified according to standard

BOMBAS PSH certifies that it has available pumps with IE3 motor according to the IEC 60034-30-1 standard.

In the table below, detailed the minimum 50 Hz efficiency values defined in IEC/EN 60034-30-1:2014 (based on test methods specified in IEC 60034-2-1:2014).

## Efficacité IE3 certifiée selon la norme

BOMBAS PSH certifie avoir des pompes disponibles avec moteur IE3 selon la norme CEI 60034-30-1.

Dans le tableau ci-dessous, détaillés les valeurs d'efficacité minimales de 50 Hz définies dans la CEI / EN 60034-30-1: 2014 (sur la base des méthodes d'essai spécifiées dans la CEI 60034-2-1: 2014).

Output (50Hz)		IE3	
kW	HP	2 pol. (3000rpm)	4 pol. (1500rpm)
0,20	0,25	67,2	71,1
0,25	0,33	69,7	73,5
0,37	0,50	73,8	77,3
0,40	0,55	74,6	78,0
0,55	0,75	77,8	80,8
0,75	1	80,7	82,5
1,1	1,5	82,7	84,1
1,5	2	84,2	85,3
2,2	3	85,9	86,7
3	4	87,1	87,7
4	5,5	88,1	88,6
5,5	7,5	89,2	89,6
7,5	10	90,1	90,4
11	15	91,2	91,4
15	20	91,9	92,1
18,5	25	82,4	92,6
22	30	92,7	93,0
30	40	93,3	93,6
37	50	93,7	93,9
45	60	94,0	94,2

La norma IEC / EN 60034-30-1 sobre clases de eficiencia de motores de CA operados por línea fue publicada por la Comisión Electrotécnica Internacional (IEC) el 6 de marzo de 2014. Esta norma IEC se refiere a la armonización global de las clases de eficiencia energética para motores eléctricos.

Se consideran bajo esta norma todos los motores eléctricos siempre que sean para operación directa en línea. La cobertura del nuevo estándar incluye:

- Motores eléctricos de una velocidad (monofásicos y trifásicos), 50 y 60 Hz.
- 2, 4, 6 u 8 polos.
- Salida nominal PN de 0,12 kW a 1000 kW.
- Tensión nominal UN por encima de 50 V hasta 1 kV.
- Motores, capaces de operación continua a su potencia nominal con un aumento de temperatura dentro del aislamiento especificado clase de temperatura
- Motores, marcados con cualquier temperatura ambiente dentro del rango de -20 °C a +60 °C.
- Motores, marcados con una altitud de hasta 4000 m sobre el nivel del mar.

Standard IEC/EN 60034-30-1 on efficiency classes of line operated AC motors was published by the International Electrotechnical Commission (IEC) on March 6, 2014. This IEC standard is concerned with the global harmonization of energy efficiency classes for electric motors.

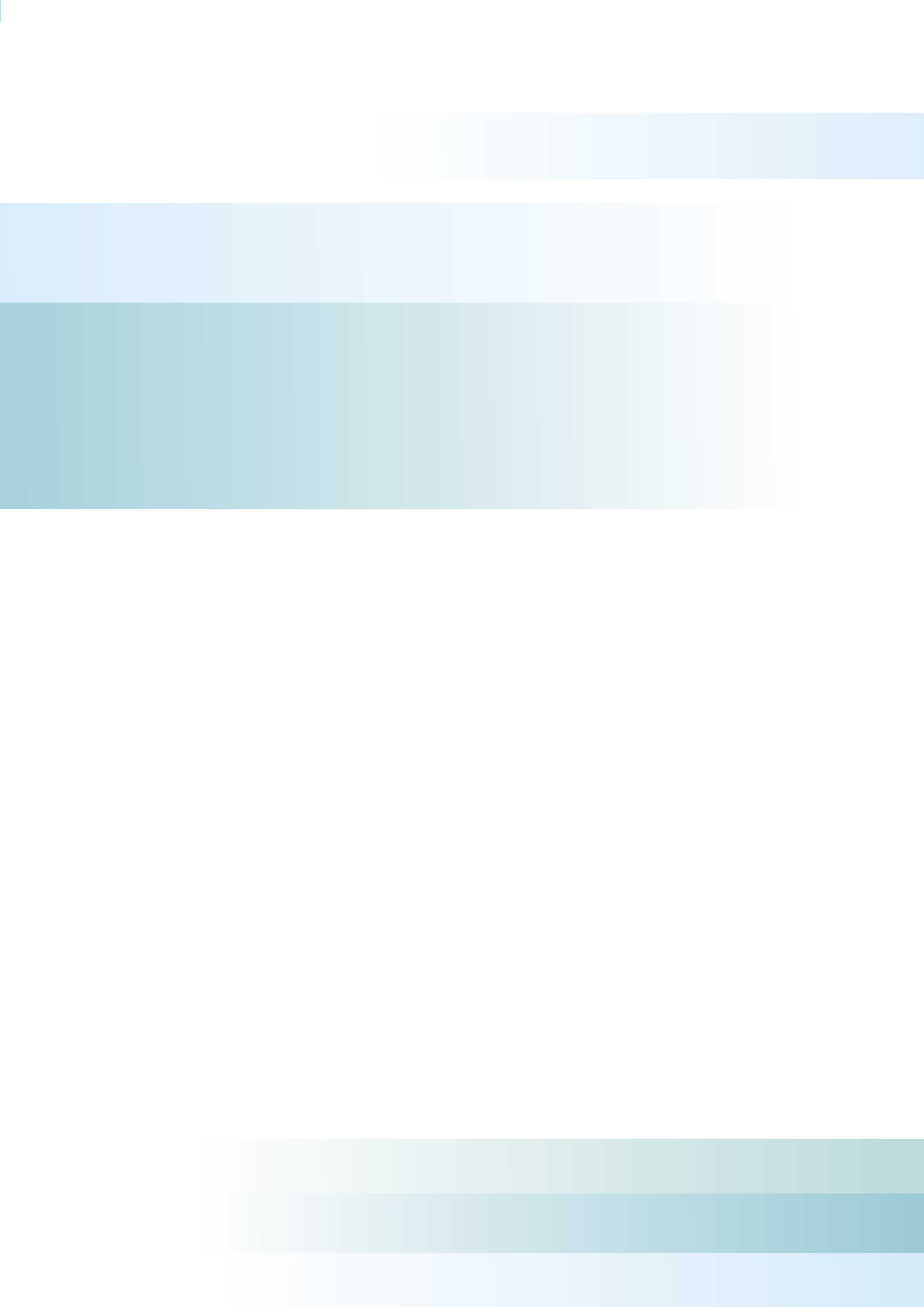
All technical constructions of electric motors are covered as long as they are rated for direct online operation. The coverage of the new standard includes:

- Single speed electric motors (single and three phase), 50 and 60 Hz.
- 2, 4, 6 or 8 poles.
- Rated output PN from 0.12 kW to 1000 kW.
- Rated voltage UN above 50 V up to 1 kV.
- Motors, capable of continuous operation at their rated power with a temperature rise within the specified insulation temperature class.
- Motors, marked with any ambient temperature within the range of -20 °C to +60 °C.
- Motors, marked with an altitude up to 4000 m above sea level.

La norme CEI / EN 60034-30-1 sur les classes d'efficacité des moteurs à courant alternatif a été publiée par la Commission électrotechnique internationale (CEI) le 6 mars 2014. Cette norme CEI concerne l'harmonisation mondiale des classes d'efficacité énergétique pour les moteurs électriques.

Toutes les constructions techniques de moteurs électriques sont couvertes tant qu'elles sont conçues pour un fonctionnement direct en ligne. La couverture de la nouvelle norme comprend:

- Moteurs électriques mono vitesse (monophasés et triphasés), 50 et 60 Hz.
- 2, 4, 6 ou 8 pôles.
- Puissance nominale PN de 0,12
- Tension nominale UN supérieure à 50 V jusqu'à 1 kV. kW à 1000 kW.
- Moteurs, capables de fonctionner en continu à leur puissance nominale avec une élévation de température dans l'isolation spécifiée classe de température.
- Moteurs, marqués de toute température ambiante dans le gamme de -20 °C à +60 °C.
- Moteurs, marqués jusqu'à 4000 m d'altitude.



Bombes PSH Barcelona, S.L. no se hace responsable de las posibles inexactitudes contenidas en el presente catálogo, debidas a errores de impresión o de transcripción y se reserva el derecho de introducir modificaciones sin previo aviso.

Prohibida la reproducción total o parcial, por cualquier medio, de la información contenida en este catálogo, salvo autorización expresa de Bombes PSH Barcelona, S.L.

Bombes PSH Barcelona, S.L. is not responsible for any inaccuracies contained in this catalogue, due to printing or transcription errors and reserves the right to make changes without prior notice.

Forbidden total or partial reproduction of the information contained in this catalogue, by any means, unless expressly authorized by Bombes PSH Barcelona, S.L.

Bombes PSH Barcelona S.L. n'est pas responsable des inexactitudes contenues dans ce catalogue, en raison d'erreurs d'impression ou de transcription et se réserve le droit d'apporter des modifications sans préavis. Reproduction totale ou partielle des informations contenues dans ce catalogue est interdite, sauf autorisation expresse de Bombes PSH Barcelona S.L.

## GIANT SERIES HIGH EFFICIENCY

In constant evolution: innovative technology  
with the best performance in the market



- Patented technology: logarithmic volute shaped body with one-piece helical impeller.
- Suitable for all kinds of water.
- Totally resistant to corrosion.
- High hydraulic efficiency.
- Fully removable and recyclable.



GIANT



GREAT GIANT

2900rpm 50Hz · Available also 60Hz

From 4HP up to 12.5HP

Flow rate: up to 180m<sup>3</sup>/h

One piece plastic or bronze impeller

Best solution for aquariums (plastic series)

1450rpm 50Hz · Available also 60Hz

From 4HP up to 15HP

Flow rate: up to 260m<sup>3</sup>/h

Bronze or cast iron impeller (with cataphoresis)

Complement your pool pumps with our GIANT PSH pre-filters series



SMALL GIANT



GIANT



GREAT GIANT



**Oficina / Office / Bureau**

Antoni de Borja 7, Entlo 1ª  
08191 Rubí (Barcelona), España / Spain  
Tel. +34 93 377 40 66 · Fax +34 93 377 55 01  
info@bombaspsh.com

**Fábrica / Factory / Usine**

Carretera de Manresa a Berga, s/n  
Colònia Tèxtil El Molí  
08660 Balsareny (Barcelona), España / Spain

member of

**asofap**  
ASOCIACIÓN ESPAÑOLA  
DE PROFESIONALES  
DEL SECTOR PISCINAS

[www.bombaspsh.com](http://www.bombaspsh.com)