



Since 1962



***ESPA*Pool**

ESPAPool

*Innovando en el equipamiento
para la piscina*



Desde 1962 ESPA viene desarrollando una trayectoria especializada en la fabricación de productos y equipos para el bombeo y la gestión eficiente del agua. ESPA es una organización global con presencia local en su despliegue operativo y distributivo. Cuenta con organizaciones comerciales en Alemania, Argentina, Brasil, Chile, China, España, Francia, Hong Kong, India, Italia, Reino Unido, Rusia y Turquía. Y cuenta con centros productivos en Chile, China, España y Francia.

Uno de los valores más importantes que definen **ESPA** es la innovación. Para ello, es fundamental llevar a cabo una investigación de las necesidades y determinar las posibles mejoras para, de esta forma, poder ofrecer el producto idóneo a nuestros clientes.

La naciente gama supone una innovación en diseño, materiales y funcionamiento y, al mismo tiempo, conserva las propiedades de los modelos anteriores.

La evolución de producto con mejoras hidráulicas, así como una mejor adaptación de producto en aplicación de piscinas son las principales características de la nueva gama **ESPA Pool**.

Los nuevos productos presentan un diseño único y diferencial, con un nuevo cuerpo de bomba mucho más dinámico e innovador. Los productos de piscina de **ESPA Pool** se distinguen por su característico color azul agua y, con el fin de conservar la identidad y reforzar su distinción, se ha aumentado la proporción de color en los productos de esta nueva gama.

Otra de las novedades que presenta **ESPA** en esta nueva gama es la extensión de garantía, exclusiva para la gama de piscinas **ESPA Pool** (consultar condiciones).





Índice

→ BOMBAS

Silen I	08
Silen S	09
Silen S2	10
Silen ST	11
Silen Plus	12
Pool	14
Multipool N	15
Wiper	16
Nadorself	18
Accesorios Wiper/Nadorself	19

→ FILTRACIONES

Filterkit Base	22
Filterkit Plus	23
Filterpak Base	24
Filterpak Plus	25
Tekbox	26
Elementos de comunicación	28
Garantía	29





BOMBAS

ESPAPool

Bombas monocelulares autoaspirantes con prefiltro. Piscinas

Aplicaciones

Recirculación y filtración de agua en piscinas pequeñas y medianas. Completamente silenciosas.

Materiales

Cuerpo bomba, pie bomba, rodete, soporte sello y difusor en tecnopolímero.

Eje motor en acero inoxidable AISI 431.

Cierre mecánico especial en AISI 316.

Carcasa motor en aluminio.

Juntas en NBR.

Rodamientos hasta 160°C.

Motor

Protección IP 55, con ventilación exterior.

Monofásicos 1 x 230 V, con protector

termoamperimétrico incorporado

y su correspondiente condensador.

Condensador P2 de 10.000 horas.

Equipamientos

Aspiración e impulsión: racores para encolar Ø 50 mm.

NUEVO DISEÑO
NUEVOS MATERIALES
ULTRASILENCIOSA
AUTOASPIRANTE 4m
GARANTÍA EXTENDIDA



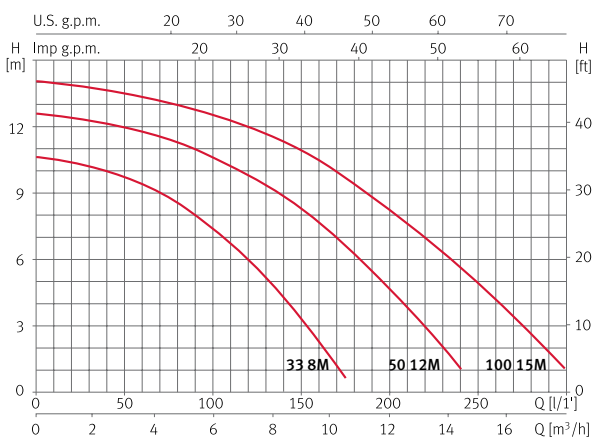
Consultar condiciones en la página 29

Tabla de funcionamiento hidráulico

Modelo	I [A]	P1 [kW]	P2		c [μF]	* Vol. piscina [m³]	l/min	25	50	75	100	150	200	250	290	1~230 V (modelo M)
	1~230 V	1~230 V	[kW]	[HP]				m³/h	1,5	3,0	4,5	6,0	9,0	12	15	17,4
SILEN I 33 8M	2	0,45	0,25	0,33	12	65	nca	10,2	9,7	8,6	7,2	3,2				203144
SILEN I 50 12M	2,8	0,65	0,37	0,5	12	75		12,3	11,9	11,3	10,5	8,1	4,6			203145
SILEN I 100 15M	3,8	0,85	0,75	1	12	85		13,8	13,3	13	12,5	10,8	8,1	4,8	1,8	203146

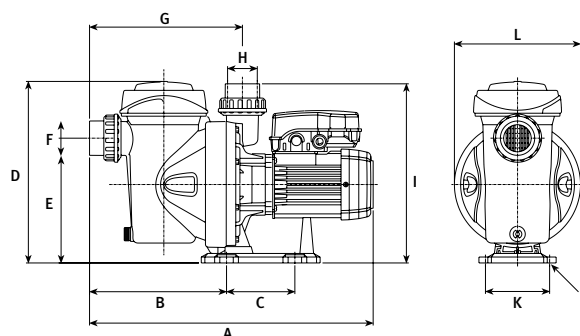
(*) Volumen piscina (m³): Calculado a partir del caudal ideal para 8 horas de recirculación

Curvas de funcionamiento a 2900 rpm



Dimensiones y pesos

Modelo	A	B	C	D	E	F	G	H	I	J	K	L	Kg
SILEN I 33 8M	438,5	191,5	115	304	210	2 1/4"	221	2 1/4"	264	Ø9	108	Ø212	8,9
SILEN I 50 12M	438,5	191,5	115	304	210	2 1/4"	221	2 1/4"	264	Ø9	108	Ø212	10,2
SILEN I 100 15M	438,5	191,5	115	304	210	2 1/4"	221	2 1/4"	264	Ø9	108	Ø212	10,9



Bombas monocelulares autoaspirantes con prefiltro. Piscinas

Aplicaciones

Recirculación y filtración de agua en piscinas pequeñas y medianas. Completamente silenciosas.

Materiales

Cuerpo bomba, pie bomba, rodete, soporte sello y difusor en tecnopolímero.

Eje motor en acero inoxidable AISI 431.

Cierre mecánico especial en AISI 316.

Carcasa motor en aluminio.

Juntas en NBR.

Rodamientos hasta 160°C.

Motor

Protección IP 55, con ventilación exterior.

Monofásicos 1 x 230 V, con protector termoamperimétrico incorporado

y su correspondiente condensador.

Condensador P2 de 10.000 horas.

Equipamientos

Aspiración: racor para encolar Ø 63 mm y racor adaptador para encolar Ø 63-50 mm.

Impulsión: racor para encolar Ø 50 mm.

NUEVO DISEÑO

NUEVOS MATERIALES

ULTRASILENCIOSA

AUTOASPIRANTE 4m

GARANTÍA EXTENDIDA

MEJOR RENDIMIENTO HIDRÁULICO



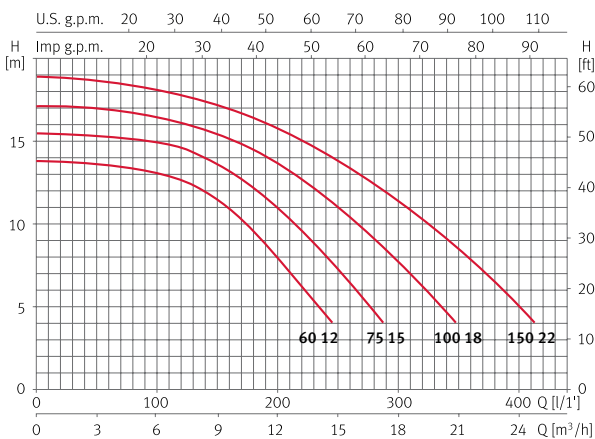
Consultar condiciones en la página 29

Tabla de funcionamiento hidráulico

Modelo	I [A]			P1 [kW]		P2		c [µF]	* Vol. piscina [m³]	l/min	40	80	120	160	215	265	325	400	1~230 V (modelo M)	3~400 V (modelo T)
	1~230 V	3~230 V	3~400 V	1~230 V	3~400 V	[kW]	[HP]				mca	40	80	120	160	215	265	325	400	Código
SILEN S 60 12	3,7	2,4	1,4	0,8	0,8	0,44	0,6	16	90	13,6	13,2	12,6	10,9	6,7					203147	203151
SILEN S 75 15	5,5	3,3	1,9	1,2	1,0	0,55	0,75	16	110	15,2	15	14	13,1	9,9	6				203148	203152
SILEN S 100 18	6,0	3,8	2,2	1,4	1,2	0,75	1,0	16	125	16,9	16,5	16	15	12,9	10	5,9			203149	203153
SILEN S 150 22	7,1	4,8	2,8	1,6	1,6	1,1	1,5	25	150	18,6	18,2	17,7	16,9	15,1	13	10	5,1		203150	203154

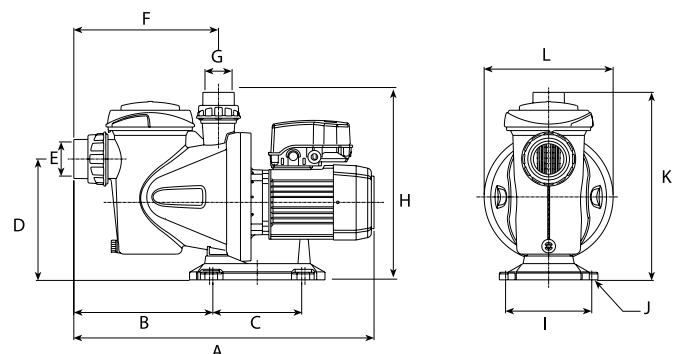
(*) Volumen piscina (m³): Calculado a partir del caudal ideal para 8 horas de recirculación

Curvas de funcionamiento a 2900 rpm



Dimensiones y pesos

Modelo	A	B	C	D	E	F	G	H	I	J	K	L	Kg
SILEN S 60 12	495	211	170	225	2 3/4"	225	2 1/4"	308	159	Ø9	319	238	8,9
SILEN S 75 15	495	211	170	225	2 3/4"	225	2 1/4"	308	159	Ø9	319	238	10,2
SILEN S 100 18	495	211	170	225	2 3/4"	225	2 1/4"	308	159	Ø9	319	238	10,9
SILEN S 150 22	495	211	170	225	2 3/4"	225	2 1/4"	308	159	Ø9	319	238	13,5



Bombas monocelulares autoaspirantes con prefiltro. Piscinas

Aplicaciones

Recirculación y filtración del agua de piscinas.
Completamente silenciosas.

Materiales

Cuerpo bomba, pie bomba, difusor, impulsor y soporte sello en tecnopolímero.

Eje motor en acero inoxidable AISI 431.

Cierre mecánico especial en AISI 316.

Carcasa motor en aluminio.

Juntas en NBR.

Rodamientos hasta 160°C.

Motor

Asíncrono, dos polos.

Protección IP 55.

Aislamiento clase F.

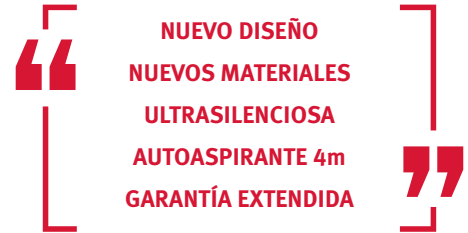
Servicio continuo.

Versión monofásica con protector térmico incorporado.

Condensador P2 de 10.000 horas.

Equipamientos

Se suministra con racores de aspiración e impulsión para encolar Ø 63 mm.



Consultar condiciones en la página 29

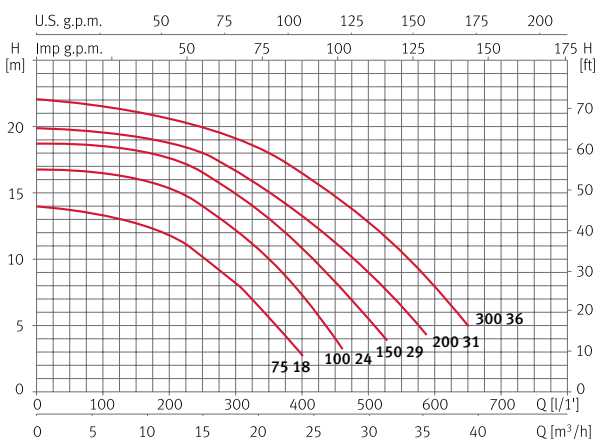


Tabla de funcionamiento hidráulico

Modelo	I [A]			P1 [kW]		P2		c	* Vol. piscina [m³]	l/min	mca								1~230 V (modelo M)	3~400 V (modelo T)		
	1~230 V	3~230 V	3~400 V	1~230 V	3~400 V	[kW]	[HP]				100	150	250	350	450	500	550	650			Código	Código
SILEN S2 75 18	4,5	3,8	2,2	1,0	1,0	0,55	0,75	25	110		6,0	9,0	15	21	27	30	33	39			203155	203160
SILEN S2 100 24	7	4,8	2,8	1,5	1,6	0,92	1,25	25	150		6,0	9,0	15	21	27	30	33	39			203156	203161
SILEN S2 150 29	8,5	5,3	3,1	1,9	1,9	1,1	1,5	25	180		6,0	9,0	15	21	27	30	33	39			203157	203162
SILEN S2 200 31	9,7	6,5	3,8	2,2	2,2	1,5	2,0	30	200		6,0	9,0	15	21	27	30	33	39			203158	203163
SILEN S2 300 36	12,5	8,6	5	2,8	2,6	2,2	3,0	60	240		6,0	9,0	15	21	27	30	33	39			203159	203164

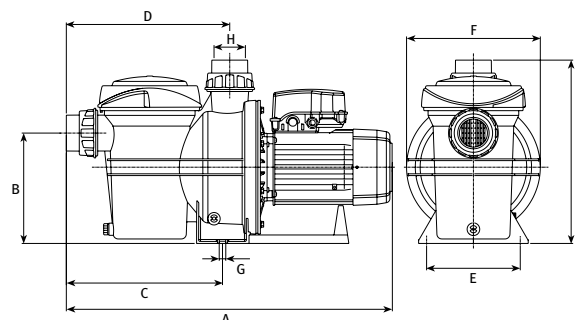
(*) Volumen piscina (m³): Calculado a partir del caudal ideal para 8 horas de recirculación

Curvas de funcionamiento a 2900 rpm



Dimensiones y pesos

Modelo	A	B	C	D	E	F	G	H	I	Kg
SILEN S2 75 18	623,5	222	272	285	188	268	Ø13	2 3/4"	326,5	14
SILEN S2 100 24	623,5	222	272	285	188	268	Ø13	2 3/4"	326,5	15
SILEN S2 150 29	623,5	222	272	285	188	268	Ø13	2 3/4"	326,5	18
SILEN S2 200 31	623,5	222	272	285	188	268	Ø13	2 3/4"	326,5	21
SILEN S2 300 36	623,5	222	272	285	188	268	Ø13	2 3/4"	326,5	23



Bombas centrífugas monobloc con prefiltro incorporado, para equipos de filtración y depuración

Aplicaciones

Recirculación y filtración del agua en medianas y grandes piscinas, atracciones acuáticas e instalaciones similares.

Materiales

Cuerpo bomba y prefiltro en fundición. Cesto filtro, impulsor y eje en acero inoxidable AISI 304. Cierre mecánico en grafito/cerámica. Envoltorio motor en aluminio. Juntas en NBR.

Equipamiento

Completo con bridas de conexión de succión y descarga.

Motor

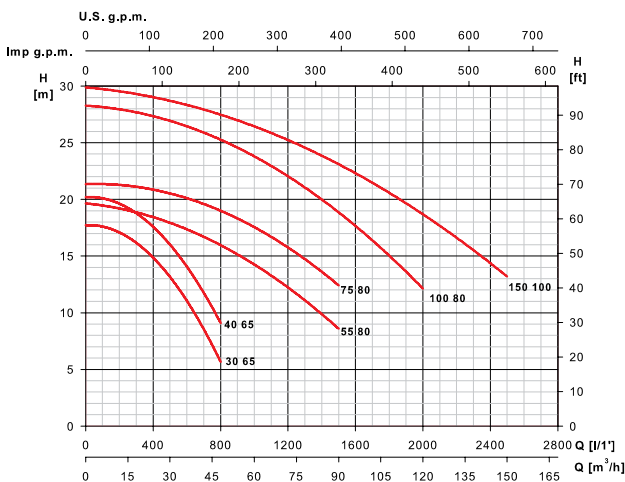
Protección IP 55. Aislamiento clase F. Tornillería en acero inoxidable. Bridas en hierro galvanizado. Pintura por electroforesis, asegurando al motor una gran resistencia a la corrosión.



Tabla de funcionamiento hidráulico

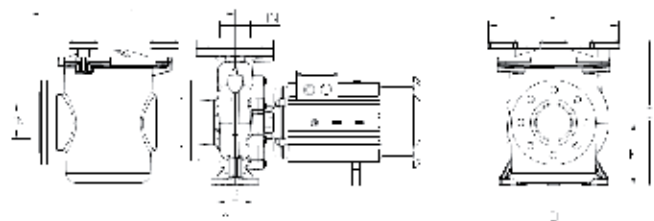
Modelo	I [A]		P1 [kW]	P2		l/min	0	100	200	300	400	500	600	800	1000	1500	2000	2500	Código
	3~ 230 V	3~ 400 V		3~	[kW]		[HP]	0	6	12	18	24	30	36	48	60	90	120	
Silen ST 30 65	8,1	4,7		2,2	3,0	mca	17,7	17,6	17,1	16,2	14,9	13,2	11,1	5,7					205412
Silen ST 40 65	10,7	6,2		3,0	4,0		20,2	20,1	19,6	18,8	17,6	16,0	14,1	9,1					205413
Silen ST 55 80		8,1	4,9	4,0	5,5		19,6			18,9	18,4	17,9	17,4	16,0	14,3	8,6			205414
Silen ST 75 80		10,9	6,7	5,5	7,5		21,3			21,1	20,9	20,5	20,1	19,0	17,6	12,4			205415
Silen ST 100 80		14,7	9,1	7,5	10,0		28,3				27,3	26,9	26,5	25,3	23,8	18,9	12,1		205416
Silen ST 150 100		20,9	12,9	11,0	15,0		29,9							28,3	27,5	26,4	23,1	18,7	13,2

Curvas de funcionamiento a 2900 rpm



Dimensiones y pesos

Modelo	A	B	C	D	E	F	G	DN1	DN2	Kg
Silen ST 30 65	799	70	376	190	339	132	510	80	50	92,0
Silen ST 40 65	799	70	376	190	339	132	510	80	50	94,0
Silen ST 55 80	854	95	376	212	339	160	510	100	65	113,0
Silen ST 75 80	854	95	376	212	339	160	510	100	65	119,0
Silen ST 100 80	854	95	376	212	339	160	510	100	65	122,0
Silen ST 150 100	1024	95	376	250	339	180	542	100	80	162,0



Bombas de velocidad variable. Piscinas

Aplicaciones

Recirculación y filtración del agua de piscinas.
Completamente silenciosas.

Materiales

Cuerpo bomba, pie bomba, difusor, impulsor y soporte sello en tecnopolímero.

Eje motor en acero inoxidable

AISI 431.

Cierre mecánico especial en AISI 316.

Carcasa motor en aluminio.
Juntas en NBR.

Rodamientos hasta 160°C.

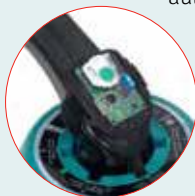
Motor

Asíncrono, dos polos.
Protección IP 55.
Aislamiento clase F.
Servicio continuo.

evopool®

Silen Plus incorpora a la bomba de piscina ESPA el variador de frecuencia con una importante innovación en su funcionamiento para adaptar el conjunto a la aplicación de piscina: la variación de velocidades en los ciclos de trabajo.

ESPA **evopool®** Control System detecta la posición de la válvula selectora y la transmite a la bomba para activar o desactivar automáticamente el ciclo de funcionamiento de acuerdo con dicha posición.



Silen Plus 1M



Silen Plus 3M

Equipamientos

Se suministra con racores de aspiración e impulsión.
Control System incluido.
Se suministra con 2 metros de cable.

Tabla de funcionamiento eléctrico

Modelo	Ciclo trabajo evopool®	Intensidad [A]	Potencia absorbida P1 [kW]	Potencia motor P2		1~230 V (modelo M)
		1~230 V	1~	[kW]	[HP]	Código
Silen Plus 1M	Filtration Plus	1,0	0,1	0,75	1,0	199398
	Max	8,0	1,1			
Silen Plus 2M	Filtration Plus	1,2	0,17	1,5	2,0	199399
	Max	10	1,5			
Silen Plus 3M	Filtration Plus	1,6	0,2	2,2	3,0	200519
	Max	14,8	2,6			

AHORRO CON LA BOMBA SILEN PLUS

Esta simulación de ahorro se ha realizado teniendo en cuenta los siguientes datos: 180 días de funcionamiento al año - Precio electricidad 0,24 €/kWh - Precio agua 1,91 €/m³

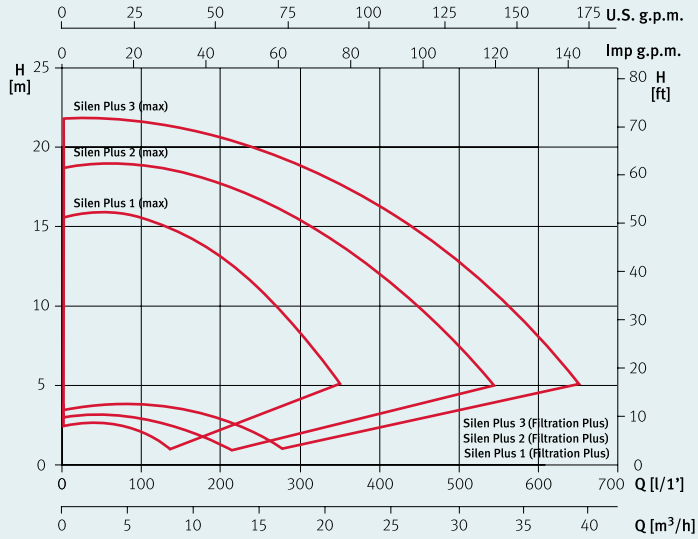
	Volumen piscina	Ahorro energético	Ahorro de agua durante contralavado	Ahorro estimado anual (€/año)	Huella carbono
Silen Plus 1 VS: Bomba velocidad fija 0,75 Hp	30 m ³	84%	58%	329,29€	Reducción de un 84% de las emisiones CO ₂
Silen Plus 1 VS: Bomba velocidad fija 0,75 Hp	50 m ³	82%	58%	471,60€	Reducción de un 82% de las emisiones CO ₂
Silen Plus 2 VS: Bomba velocidad fija 1,50 Hp	100 m ³	72%	55%	862,45€	Reducción de un 72% de las emisiones CO ₂
Silen Plus 3 VS: Bomba velocidad fija 2 Hp	150 m ³	62%	55%	1.161,01€	Reducción de un 62% de las emisiones CO ₂

**“ AHORRO HIDRÁULICO Y ECONÓMICO
ULTRASILENCIOSA (45 DB)
MAYOR VIDA ÚTIL
AUTOMATIZACIÓN
GESTIÓN A TRAVÉS DE LA APP EVOPOOL
GARANTÍA EXTENDIDA ”**



Consultar condiciones en la página 29

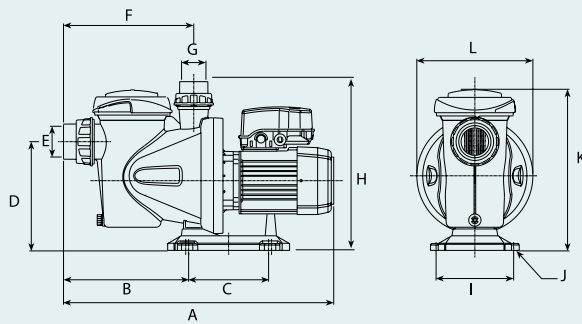
Curvas de funcionamiento



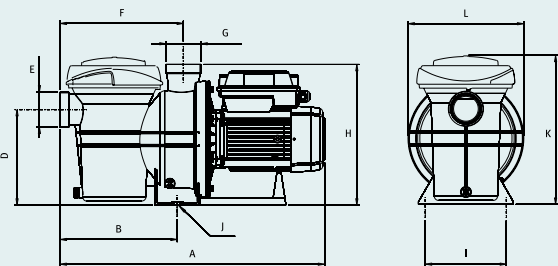
Dimensiones y pesos

Modelo	A	B	C	D	E	F	G	H	I	J	K	L	Kg
Silen Plus 1M	495	211	170	225	2 3/4"	225	2 1/4"	308	159	Ø9	319	238	11,9
Silen Plus 2M	623,5	272	-	222	2 3/4"	285	2 3/4"	326	188	Ø13	334	268	21,9
Silen Plus 3M	623,5	272	-	222	2 3/4"	285	2 3/4"	326	188	-	368	268	23,9

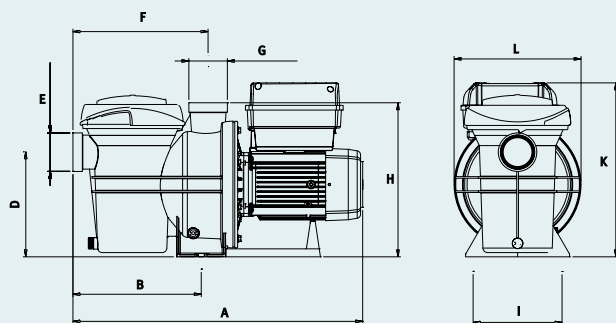
Silen Plus 1M



Silen Plus 2M



Silen Plus 3M



Bombas monocelulares autoaspirantes. Piscinas

Aplicaciones

Para el accionamiento de limpiafondos que requieren una presión de entrada. Diseñadas para aguas cloradas, saladas y ozonizadas.

Materiales

Cuerpo bomba, pie y difusores en material polimérico.
Eje en acero inoxidable AISI 431.
Cierre mecánico en grafito y óxido de alúmina.
Carcasa motor en aluminio.
Bobinado impregnado con barniz poliéster.

Motor

Asíncrono, dos polos.
Protección IP 55.
Asilamiento clase F.
Servicio continuo.
Versión monofásica con protector térmico incorporado.

Limitaciones

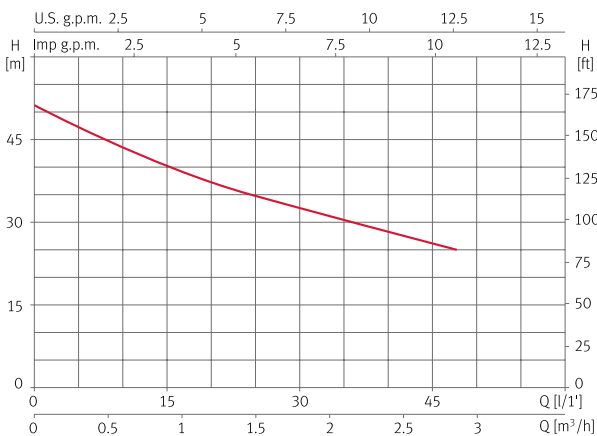
Autoaspirante en 9m.



Tabla de funcionamiento hidráulico

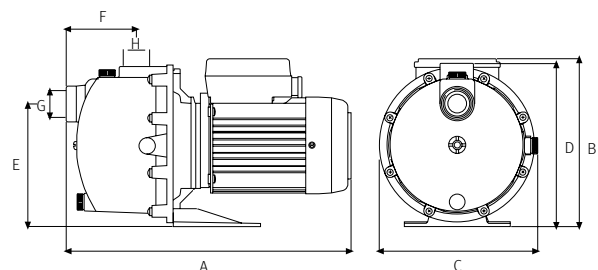
Modelo	I [A]			P1 [kW]		P2		c	l/min	5	10	15	20	25	30	40	45	1~230 V (modelo M)	3~400 V (modelo T)										
	1~230 V	3~		1~230 V	3~400 V	[kW]	[HP]											[µF]	m³/h	0,3	0,6	0,9	1,2	1,5	1,8	2,4	2,7	Código	Código
		230 V	400 V																									Código	Código
Pool	5	3,3	1,9	1,1	1,0	0,97	1,0	16	mca	47	43	40	37	35	33	28	26	146048	146054										

Curvas de funcionamiento a 2900 rpm



Dimensiones y pesos

Modelo	A	B	C	D	E	F	G	H	Kg
Pool	343	201,5	190	196	147	84,7	1"	1"	8,2



Bombas multicelulares. Piscinas

Aplicaciones

Para el accionamiento de limpiafondos que requieren una presión de entrada. Diseñadas para aguas cloradas, saladas y ozonizadas.

Materiales

Cuerpo bomba, pie y difusores en material polimérico.
Eje y todos los componentes metálicos de la parte hidráulica en acero inoxidable AISI 431.
Cierre mecánico en grafito y óxido de alúmina.
Carcasa motor en aluminio L-2521.
Bobinado impregnado con barniz poliéster.

Motor

Asíncrono, dos polos.
Protección IP 55.
Aislamiento clase F.
Servicio continuo.
Versión monofásica con protector térmico incorporado.



Tabla de funcionamiento hidráulico

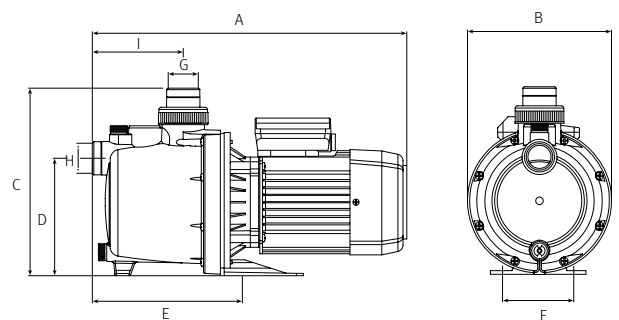
Modelo	I [A]			P1 [kW]		P2		c	l/min	10	30	40	50	60	65	70	80	1~230 V	3~400 V
	1~230 V	3~		1~230 V	3~400 V	[kW]	[HP]											1~230 V	3~400 V
		230 V	400 V															Código	Código
Multipool N	6	4,1	2,3	1,3	1,2	0,75	1	16	mca	53	47	43	37	32	27,5	24	17	202038	202041

Curvas de funcionamiento a 2900 rpm



Dimensiones y pesos

Modelo	A	B	C	D	E	F	G	H	I	Kg
Multipool N	415	190	247,5	155	198	94	1"	1"	120	10,5



Bombas monocelulares para Wellness/spa

Aplicaciones

Recirculación del agua en spas y piscinas desmontables.

Materiales

Cuerpo bomba e impulsor en tecnopolímero.

Eje motor en acero inoxidable AISI 431.

Cierre mecánico en grafito y esteatita.
Carcasa motor en aluminio.
Juntas en NBR.

Motor

Protección IP 55, con ventilación exterior. Monofásicos 1 x 230 V, con protector termoamperimétrico incorporado y su correspondiente condensador. Pintura por electroforesis, asegurando al motor una gran resistencia a la corrosión.

Wiper 3 modelos monofásicos posibilidad 2 velocidades:

2P = 2.900rpm / 4P = 1.450rpm.

Condensador P2 de 10.000 horas

Equipamiento

Aspiración e impulsión roscada de 2^{1/4}" y servida con racores de 50 mm roscados (**Wiper 0**) y 2^{3/4}" servida con racores de 63 mm para encolar (**Wiper 3**).



Wiper 0



Wiper 3

Tabla de funcionamiento hidráulico

Modelo	I [A]		P1 [kW]		P2		c	l/min	25	50	100	150	200	250	300	350	1~230 V (modelo M)	
	1~230 V	1~230 V	[kW]	[HP]	[μF]	m³/h			1,5	3,0	6,0	9,0	12	15	18	21	Código	
Wiper0 50	2,3	0,5	0,24	0,33	12	mca	10	9,4	7,9	6,0	3,6	1					203170	
Wiper0 70	2,9	0,64	0,37	0,5	12		11	10,6	9,7	8,5	6,6	4,5	2,2					203171
Wiper0 90	3,74	0,85	0,74	1,0	12		11,7	11,3	10,5	9,6	8,4	6,7	4,6	2,2				203172

1 x 230 V monofásica

Modelo	I [A]		P1 [kW]		P2		c	l/min	50	100	200	300	400	500	600	900	1~230 V (modelo M)	
	1~230 V	1~230 V	[kW]	[HP]	[μF]	m³/h			3,0	6,0	12	18	24	30	36	54	Código	
Wiper3 150	6,4	1,4	1,1	1,5	25	mca	13,3	13	12,1	10,8	8,2	5					203173	
Wiper3 200	8,8	2	1,5	2	40		14,8	14,5	13,9	12,9	11,1	9,1	6,8					203174
Wiper3 300	11	2,5	2	3	60		14,8	14,5	14,1	13,5	12,8	11,9	10,7	4,7				203175

Modelo	I [A]		P1 [kW]		P2		c	l/min	50	100	200	300	400	500	600	900	1~230 V (modelo M)
	1~230 V	1~230 V	[kW]	[HP]	[μF]	m³/h			3,0	6,0	12	18	24	30	36	54	Código
Wiper3 150M 2P4P	2P	6,4	1,4	1,1	1,5	25	mca	14,0	13,3	13,0	12,1	10,8	8,2	5,0			97854
	4P	1,4	0,35	0,18	0,25	16		3,0	2,9	2,8	2,0						
Wiper3 200M 2P4P	2P	8,8	2,0	1,5	2	40		15,0	14,8	14,5	13,9	12,9	11,1	9,1	6,8		129317
	4P	1,7	0,4	0,18	0,25	16		3,0	2,9	2,8	2,6	1,5					

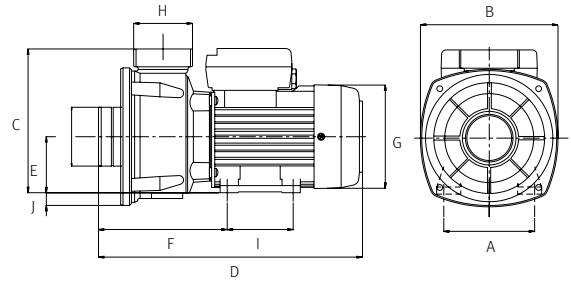
3 x 230/400 V trifásica

Modelo	I [A]		P1 [kW]		P2		l/min	50	100	200	300	400	500	600	900	3~400 V (modelo T)	
	3~230 V	3~400 V	3~	[kW]	[HP]	m³/h		3,0	6,0	12	18	24	30	36	54	Código	
Wiper3 150	5	2,9	1,1	1,1	1,5	mca	13,3	13	12,1	10,8	8,2	5				203176	
Wiper3 200	6,6	3,8	1,8	1,5	2		14,8	14,5	13,9	12,9	11,1	9,1	6,8				203177
Wiper3 300	7,1	4,1	2,4	2	3		14,8	14,5	14,1	13,5	12,8	11,9	10,7	4,7			203178

Dimensiones y pesos

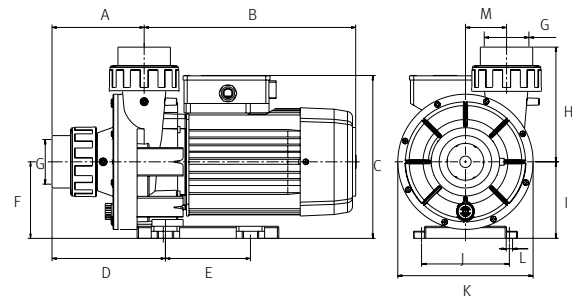
Wiper0

Modelo	A	B	C	D	E	F	G	H	I	J	Kg
Wiper0 50	102	154,5	162	295,5	63	144,5	116	2 1/4"	74	15	5,7
Wiper0 70	102	154,5	162	295,5	63	144,5	116	2 1/4"	74	15	6
Wiper0 90	102	154,5	162	295,5	63	144,5	116	2 1/4"	74	15	6,8



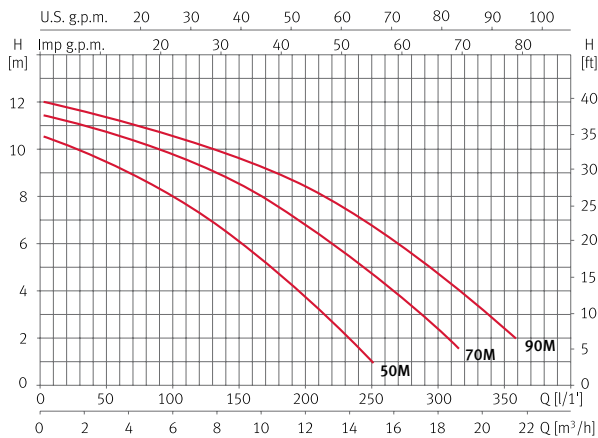
Wiper3

Modelo	A	B	C	D	E	F	G	H	I	J	K	L	M	Kg
Wiper3 150	130	298,7	230	160	120	108	63	162	108	124	191	9	29	14,3
Wiper3 200	130	298,7	230	160	120	108	63	162	108	124	191	9	29	17
Wiper3 300	130	298,7	230	160	120	108	63	162	108	124	191	9	29	18,8

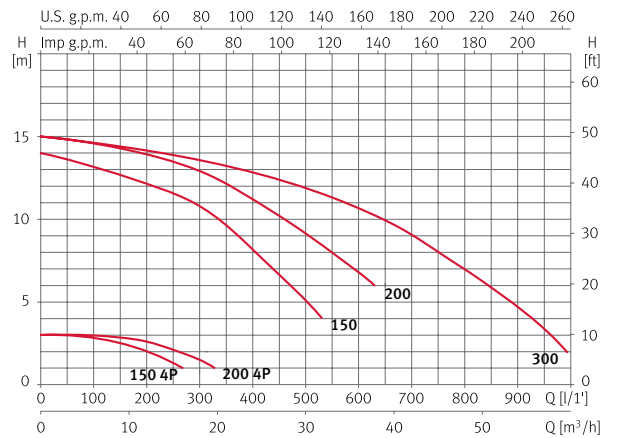


Curvas de funcionamiento a 2900 rpm

Wiper0



Wiper3



Bombas monoetapa para nado contracorriente. Piscinas

Aplicaciones

Bombas centrífugas autoaspirantes compactas de gran caudal especialmente diseñadas para sistemas de nado contracorriente. Transforman la piscina en un espacio de ocio y deporte.

Materiales

Cuerpo bomba, difusor, impulsor y soporte cierre mecánico de termopolímero.
Cierre mecánico de grafito y óxido de alúmina.
Válvula de retención de material elastomérico.
Eje de acero inoxidable AISI 431.
Soporte motor bomba y carcasa del motor en aluminio.

Motor

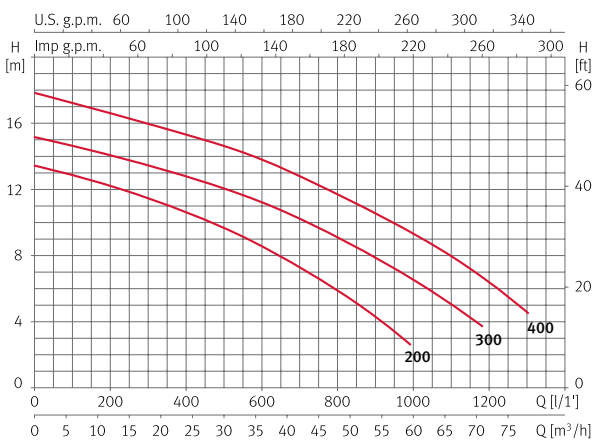
Asíncrono, dos polos.
Protección IP 55.
Aislamiento clase F.
Servicio continuo.
Versión monofásica con protector térmico incorporado.
Condensador P2 de 10.000 horas



Tabla de funcionamiento hidráulico

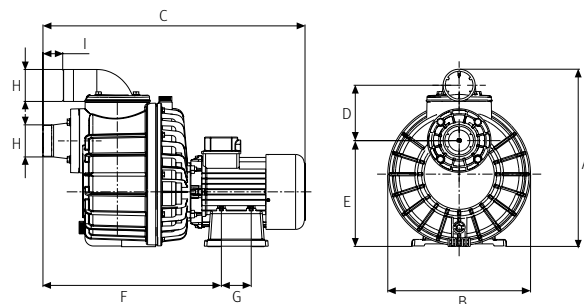
Modelo	I [A]			P1 [kW]		P2		c [μF]	l/min	100	200	400	600	800	1000	1200	1300	1~230 V (modelo M)	3~400 V (modelo T)
	1~230 V	3~230 V	3~400 V	1~230 V	3~400 V	[kW]	[HP]											Código	Código
	m³/h	6,0	12	24	36	48	60											72	78
Nadorself 200	10,2	6,7	4	2,2	2,2	1,5	2	40	mca	12,9	12,2	10,6	8,5	6				203165	203167
Nadorself 300	13,4	8,6	5	3	3	2,3	3	60		14,6	14	12,8	11,3	9	6,5			203166	203168
Nadorself 400		11,8	6		3,4	3	4			17,2	16,6	15,3	13,8	11,6	9,4	6,3	4,5		203169

Curvas de funcionamiento a 2900 rpm

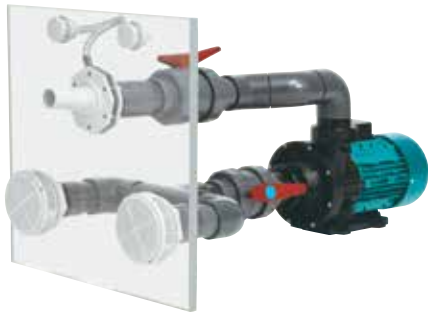


Dimensiones y pesos

Modelo	A	B	C	D	E	F	G	H	I	Kg
Nadorself 200	416	335	615	130	248,5	418,5	70	2 1/2"	46,5	25,1/23,1
Nadorself 300	416	335	615	130	248,5	418,5	70	2 1/2"	46,5	26,1/25,8
Nadorself 400	416	335	615	130	248,5	418,5	70	2 1/2"	46,5	28

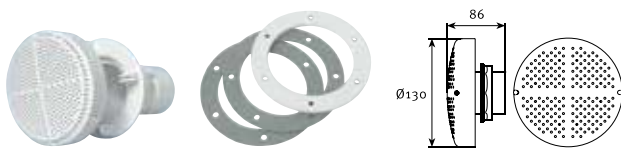


Wiper3



Recomendamos la instalación de 2 unidades para evitar accidentes.
Ver normativa del país.

Aspiración liner o prefabricadas	Código
Kit NCB AL	130634



Recomendamos la instalación de 2 unidades para evitar accidentes.
Ver normativa del país.

Aspiración hormigón	Código
Kit NCB AH	130633



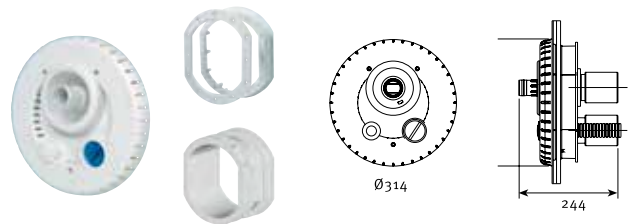
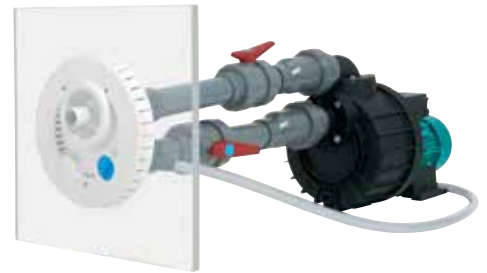
Kit impulsión	Código
Kit NCB	130632



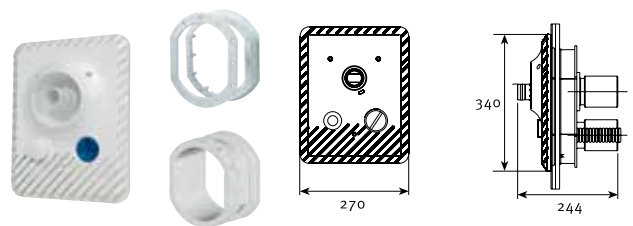
Manguera de 1.5 m para acoplar a la boquilla de nado contracorriente

Manguera	Código
Kit NC M	104153

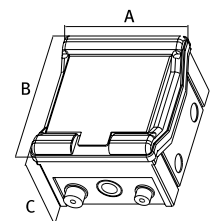
Nadorself



Kit circular completo (universal para liner/hormigón)	Código
Kit universal (circular)	128188
	146558



Kit cuadrado completo (universal para liner / hormigón)	Código
Kit universal (rectangular)	128189
	146558



Cuadro de maniobra	Código
NC CM 2 (monofásico)	134548
NC CT 2 (trifásico) 3 kW	134549



Unión de 75mm para la conexión a la Nadorself

Unión	Código
Aspiración/Impulsión	0011000596





FILTRACIONES

ESPAPool

Filtros con válvula

Filterkit Base

Filtros con válvula fabricados en polietileno resistente a agentes químicos y atmosféricos. Moldeados de una sola pieza, con pie integrado en el filtro. Con válvula Top de 4 o 6 vías.

Características

Presión de servicio 2 bar; presión máxima 2,5 bar.
 Conexión con válvula Top de 4 o 6 vías 1 1/2".
 Equipado con manómetro y purga de aire.
 Doble drenaje en la parte inferior del filtro: 1/2" para vaciado total del filtro; 1/4" para vaciado del agua sin pérdida de arena.
 Tapa transparente para facilitar la inspección del filtro.
 Unión de la tapa al filtro mediante Clamp Ø 177 mm.



Consultar condiciones en la página 29

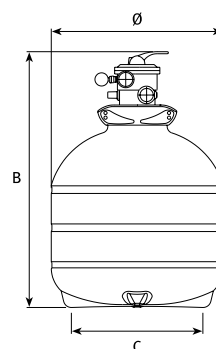
Tabla de características

Modelo	Filtro				Filterkit Base
	Ø filtro [mm]	QL nom. [m³/h]	* Vol. piscina [m³]	Carga Sílex [Kg]	Código
FKB 350 4TP	350	6	48	35	134537
FKB 450 6TP	450	8	64	75	134538
FKB 550 6TP	550	12	96	125	134539

(*) Volumen piscina (m³): Calculado a partir del caudal ideal para 8 horas de recirculación

Dimensiones y pesos

Modelo	A	B	C	Ø	Kg
FKB 350 4TP	-	735	258	350	5,6
FKB 450 6TP	-	832	330	450	7,7
FKB 550 6TP	-	832	440	550	10,1



Filtros con válvula (6 vías)

Filterkit Plus

Filtros con válvula fabricados en polipropileno modificado resistente a agentes químicos y atmosféricos. Inyectados, con las dos mitades unidas mediante soldadura térmica.

Gran versatilidad, con válvulas laterales de 6 vías.

Máxima calidad, desde Ø 520 a 760 mm para piscinas con un volumen de agua hasta 176 m³.

Características

Presión de servicio 2,5 bar; presión máxima 3,5 bar.

Conexión con válvula de 6 vías 1½" para modelos Ø 520 y 620 mm; 2" para modelos Ø 760 mm.

Equipado con manómetro y purga de aire.

Doble drenaje en la parte inferior del filtro: 1½" para vaciado total del filtro; 1/2" para vaciado del agua sin pérdida de arena.

Tapa transparente para facilitar la inspección del filtro.

Unión de tapa al filtro mediante cierre roscado antibloqueo Ø 203 mm.



Consultar condiciones en la página 29

Tabla de características

FKP 6LT

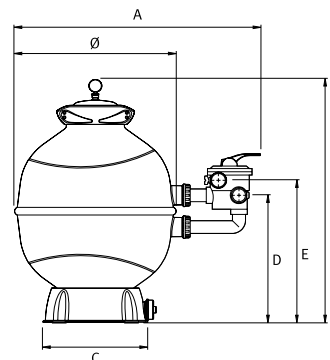
Modelo	Filtro				Filterkit Base
	Ø filtro [mm]	QL nom. [m ³ /h]	* Vol. piscina [m ³]	Carga Sílex [Kg]	Código
FKP 520 6LT	520	10	80	85	130906
FKP 620 6LT	620	15	120	145	130907
FKP 760 6LT	760	22	176	300	130908

* Se contempla una circulación del agua de 8 horas diarias

Dimensiones y pesos

FKP 6LT

Modelo	A	B	C	D	E	Ø	Kg
FKP 520 6LT	844	886	422	460	519	520	21,7
FKP 620 6LT	943	957	422	501	560	620	23,7
FKP 760 6LT	1.102	1.114	422	630	715	767	34,0



Filtros con válvula (6 vías)

Filterpak Base

Grupos compactos de filtración y bombeo en piscinas hasta 128 m³.
Gran versatilidad, con válvulas de 6 vías en posición Top.

Características

Bomba centrífuga compacta.
Filtro en polietileno moldeado de una sola pieza.
Válvula de 6 vías 1½".
Base conjunto en polipropileno modificado.
Kit conexión flexible bomba-filtro.



Consultar condiciones en la página 29

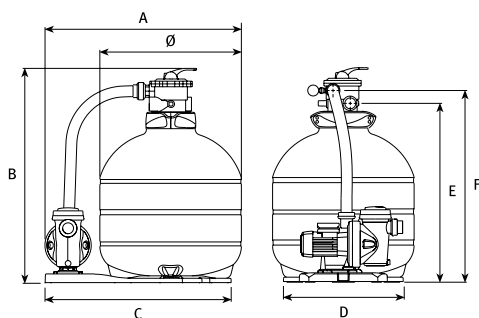
Tabla de características

Modelo	Filtro				Bomba			Válvula	Código	Componentes		
	Ø filtro [mm]	QL nom. [m ³ /h]	* Vol. piscina [m ³]	Carga Sílex [Kg]	P2 (HP)	I (A) 1~	Ø Asp (mm)	Conexión		Código Bomba	Código Filtro	Código Base
FPB 450 6TP SILEN I 50 12M	450	12,0	64	75	0,5	2,8	50	1 ½"	134697	203145	134538	203057
FPB 550 6TP SILEN I 100 15M	550	15,0	96	125	1,0	3,8	50	1 ½"	134698	230146	134539	203120

(*) Volumen piscina (m³): Calculado a partir del caudal ideal para 8 horas de recirculación

Dimensiones y pesos

Modelo	A	B	C	D	E	F	Kg
FPB 450 6TP SILEN I 50 12M	697	855	613	350	671	731	21,1
FPB 550 6TP SILEN I 100 15M	855	855	855	550	671	731	22,8



Filtros con válvula (6 vías)

Filterpak Plus

Grupos compactos de filtración y bombeo en piscinas hasta 176 m³.
Gran versatilidad, con válvulas de 6 vías.
Máxima calidad, con filtros inyectados desde Ø 520 hasta 760 mm y bombas hasta 1,5 HP.

Características

Bomba centrífuga compacta.
Filtro en polipropileno modificado fabricado mediante soldadura térmica.
Válvula de 6 vías 1½" en modelos Ø 520 y 620 mm; 2" en modelo Ø 760 mm.
Base conjunto en polipropileno modificado.
Kit conexión rígido bomba-filtro.



Consultar condiciones en la página 29

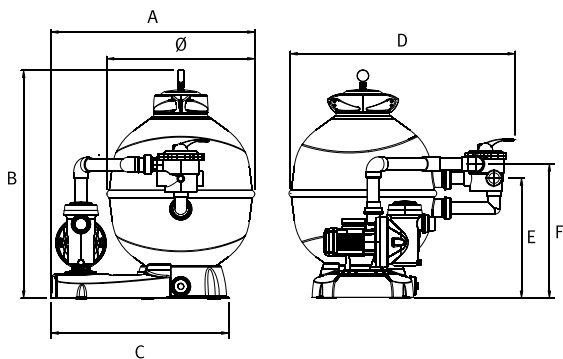
Tabla de características

Modelo	Filtro				Bomba			Válvula	Código	Componentes		
	Ø filtro [mm]	QL nom. [m ³ /h]	* Vol. piscina [m ³]	Carga Sílex [Kg]	P2 (HP)	I (A) 1~	Ø Asp (mm)	Conexión		Código Bomba	Código Filtro	Código Base
FPP 520 6LT SILEN S 75 15M	520	15,0	88	85	0,75	5,5	63/50	1 1/2"	132669	203148	130906	203121
FPP 620 6LT SILEN S 100 18M	620	18,0	128	145	1,0	6	63/50	1 1/2"	132671	203149	130907	203121
FPP 760 6LT SILEN S 150 22M	760	22,0	184	300	1,5	7,1	63/50	2"	132673	203150	130908	203122

(*) Volumen piscina (m³): Calculado a partir del caudal ideal para 8 horas de recirculación

Dimensiones y pesos

Modelo	A	B	C	D	E	F	Kg
FPP 520 6LT SILEN S 75 15M	803	866	744	845	463	524	34,1
FPP 620 6LT SILEN S 100 18M	853	957	744	945	501	562	38,6
FPP 760 6LT SILEN S 150 22M	1054	1100	871	1076	630	711	51,6



Locales técnicos enterrados

Tekbox NT

Local técnico prefabricado concebido para su soterramiento en el jardín. Máxima integración en el entorno. Innovadora solución tecnológica “All-in-one”, consiguiendo una compactabilidad que permite albergar todos los equipos necesarios para un buen funcionamiento de la piscina.

Gran estanqueidad y protección total de los componentes.

Tekbox NT es el camuflaje perfecto gracias a su diseño totalmente enterrado, consiguiendo la máxima integración en el entorno.

Características

Alta resistencia: Termoplástico inyectado y reforzado, antideformación.

Estabilidad: Sistema de fijación en el terreno para evitar flotación o movimientos.

Seguridad: Cierre y bisagras reforzadas.

Estética: Diseño y color integrado en el entorno.

Versatilidad: Equipos completos de filtración-bombeo-valvulería premontados, compatibles con distintas funciones extras.



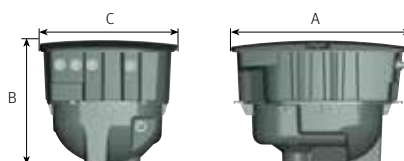
Tabla de características

Modelo	Filtro					Bomba			Válvula	Tekbox NT
	Modelo	Ø filtro [mm]	QL nom. [m³/h]	* Vol. piscina [m³]	Carga Sílex [Kg]	P2 (HP)	I (A) 1~	Ø Asp (mm)	Conexión	Código
TKP NT 520 SILEN I 100 15M	LIBRA	520	15,0	88	75	1,0	3,8	50	LATERAL 1 1/2"	134465

Modelo	Filtro				Bomba			Válvula	Tekbox NT
	Ø filtro [mm]	QL nom. [m³/h]	* Vol. piscina [m³]	Carga Sílex [Kg]	P2 (HP)	I (A) 1~	Ø Asp (mm)	Conexión	Código
TKP NT VACÍO	-	-	-	-	-	-	-	-	134529

Dimensiones y pesos

Modelo	Dimensiones y peso			
	A	B	C	Peso (kg)
TKP NT 520 SILEN I 100 15M	1.460	1.032	1.145	102



Modelo	Dimensiones y peso			
	A	B	C	Peso (kg)
TK NT VACÍO	1.460	1.032	1.145	60

(*) Volumen piscina (m³): Calculado a partir del caudal ideal para 8 horas de recirculación.

*Para otras configuraciones del Tekbox consulte con uno de nuestros profesionales.



ESPAPool



 **ESPA**
www.espa.com

ROLL-UP Silen Plus
85 x 220 cm



LONA
200 x 200 cm



LONA
450 x 200 cm



Garantía nueva gama bombas ESPA Pool



La extensión de garantía es exclusiva para la gama de piscinas ESPA Pool y su aplicación se especifica en las siguientes condiciones:

- 1. El ámbito geográfico** de la ampliación de garantía se limita única y exclusivamente a los **países de la CEE**.
- 2. Garantía estándar de dos años** desde la fecha de la factura de acuerdo a los términos generales de garantía ESPA.
- 3. Extensión de garantía de dos años** adicionales por la **compra del producto en uno de los distribuidores acreditados como partner ESPA evopool®**.
- 4. Extensión de garantía de un año** extra por el **registro por parte del usuario final en la web específica** rellenando, como mínimo, todos los campos obligatorios. El período límite para el registro del producto será, como máximo, de seis meses a partir de la fecha de la factura del mismo.

En todo caso el periodo de garantía máximo será de cinco años a partir de la fecha de la factura del producto.

Los términos de la extensión de la garantía son los mismos que para la garantía estándar, quedando excluidos todos los componentes de desgaste de la bomba durante su uso habitual, tales como:

- Cierre mecánico
- Juntas
- Condensador
- Rodamientos
- Cesto del pre-filtro

© 2017

ESPA 2025 SL

Imágenes no contractuales, las especificaciones y/o el equipamiento pueden variar según el modelo. ESPA se reserva el derecho de modificar el contenido del presente catálogo sin previo aviso, siempre con la voluntad y compromiso de mejorar la información para nuestros clientes.

Prohibida la reproducción total o parcial, por cualquier medio, de la información contenida en este catálogo. Datos válidos, salvo error tipográfico o de impresión, hasta la nueva edición de este catálogo.



Descárgate nuestras
aplicaciones



evopool[®]



ESPA

evopool.espa.com
www.espa.com



CAT10022ES 09/17