



Catálogo 2020



## 04 ZODIAC®

- Fluidra, the perfect pool experience p.02
- Puntos de venta Fluidra p.06
- Servicio de atención al cliente p.07
- Formaciones On-line p.08
- Formaciones presenciales p.09
- Pro Fluidra p.10
- Servicios Zodiac® p.11
- Novedades Zodiac® p.13
- Conectividad Zodiac® p.15
- Pictogramas Zodiac® p.16

## 19 LIMPIEZA

### LIMPIAFONDOS ELÉCTRICOS p.21

#### GAMA TORNAX™ PRO p.26

- RT 2100 p.27
- RT 3200 p.28
- RG 3200 T GENIUS p.29

#### GAMA CYCLONIX™ p.30

- RC 4380 p.31
- RC 4402 p.32

#### GAMA VORTEX™ p.33

- RV 4200 p.34
- RV 5300 p.35
- RV 5380 p.36
- RV 5500 p.37
- RV 5600 p.38

#### GAMA ALPHA IQ™ PRO p.39

- RA 6300 iQ p.41
- RA 6500 iQ p.42
- RA 6700 iQ p.43
- Herramientas de diagnóstico p.44

### LIMPIAFONDOS HIDRÁULICOS p.45

- T3® p.46
- T5® Duo p.47
- MX8™ p.48
- MX9™ p.49
- Cyclonic™ Leaf Catcher p.50
- Spa Wand p.51

### LIMPIAFONDOS POLARIS p.52

- Polaris® Quattro™ p.53
- Polaris® 280 p.55
- Polaris® 3900 Sport p.56
- Bomba & Cuadro eléctrico p.57

## 59 CALEFACCIÓN

### BOMBAS DE CALOR p.60

- Z200 p.68
- Z200 Deshielo p.70
- Z300 p.72
- Z400 iQ p.74
- Z400 iQ Stainless p.76
- Z500 iQ p.78
- PM40 p.80
- PX50 p.82
- Z700 Duo p.84
- Power Force Deshielo D p.86
- Z900 Deshielo D p.88

### CALENTADORES ELÉCTRICOS p.90

- RE/L p.91
- Red Line p.92
- RE/U p.93

### INTERCAMBIADORES AGUA- AGUA p.94

- Heat Line p.95
- Uranus + p.97

## 99 DESHUMIDIFICACIÓN

- Hygro Control p.103
- DT 850 E p.104
- Sirocco ambiente p.105
- Sirocco empotrado p.107
- DF empotrado p.109
- DF con conductos 403 - 408 p.111
- DF con conductos 410 - 412 p.113
- CAE Con conductos p.115
- OMEGA Con conductos p.119
- Energy Ventilador p.123
- Raíles de soplado p.124
- Accesorios ventilación p.126



## 129 AUTOMATIZACIÓN

- AquaLink® TRI p.132

## 135 TRATAMIENTO DEL AGUA

### REGULADOR PH p.137

- pH Expert p.138

### REGULACIÓN REDOX p.140

- Chlor Expert p.141

### ELECTRÓLISIS SALINA p.143

- Ei<sup>2</sup> p.144
- Ei<sup>2</sup> Expert p.146
- eXO iQ p.150
- eXO iQ LS p.152
- pH Link & Dual Link p.154

### MAGNAPOOL p.156

- Hydroxinator® iQ p.158
- Minerales MagnaPool® p.160

## 161 FILTRACIÓN

### BOMBAS p.166

- FloPro™ p.168
- FloPro™ e3 p.170
- FloPro™ VS p.172
- IQPUMP p.174

### FILTROS p.175

- CS-Filtro de cartucho p.176
- MS- Filtro de arena p.178
- Crystal Clear p.180

## 181 DISEÑO

- Proyectores LED NL p.184
- Powerfall p.187

## 188 CONDICIONES DE VENTA

## RECAMBIOS

Descarga Tarifa completa en  
este enlace:

[www.fluidra.es/catalogos](http://www.fluidra.es/catalogos)



LIMPIEZA



CALEFACCIÓN



DESHUMIDIFICACIÓN



AUTOMATIZACIÓN



TRATAMIENTO  
DEL AGUA



FILTRACIÓN



DISEÑO

# FLUIDRA

## THE PERFECT POOL EXPERIENCE

Hace 50 años, las cuatro familias fundadoras de Fluidra crearon nuestra primera empresa en Barcelona(España). Ha pasado medio siglo y, gracias a la ayuda de nuestros valiosos clientes, nuestro alcance global llega ahora a más de 45 países. Nos mueve el deseo de poner siempre por delante las necesidades de nuestros clientes y de ofrecerles el mejor servicio posible.

Nuestra cartera incluye algunas de las marcas más reconocidas, entre otras: AstralPool®, Polaris®, Cepex®, Zodiac®, CTX Professional® y Gre®. Ofrecemos a nuestros clientes una enorme variedad de productos tanto para piscinas residenciales y comerciales como en el sector del Wellness.

Contamos con unos 5.500 empleados y con los recursos necesarios para acelerar la innovación en áreas críticas como la eficiencia energética, la robótica y el Internet de las cosas. Nos guiamos por valores claros y trabajamos día a día con una misión simple y clara: **la de crear la experiencia de piscina y wellness perfecta.**

Muchas gracias por tu fidelidad durante estas cinco décadas. Fluidra sigue igual de comprometida con su misión y está deseando ayudar a que tu negocio siga creciendo durante muchos años más. Con 50 años de excelencia, esto es solo el principio.



## MODELO EMPRESARIAL INTEGRADO



### R+D+i

Excelencia en innovación con más de 200 ingenieros y más de 1.100 patentes



### Producción

37 plantas multitecnológicas flexibles en países clave



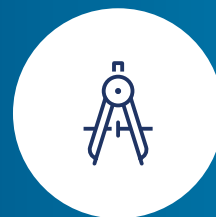
### Logística

Operadores logísticos para garantizar entregas rápidas y fiables



### Distribución

136 puntos de venta que ofrecen asistencia y formación a los clientes profesionales de más de 45 países



### Ingeniería

Diseño e ingeniería de los proyectos acuáticos

# GRANDES MAGNITUDES

5.500

Empleados

+45

Número de países

136

Número de delegaciones de ventas

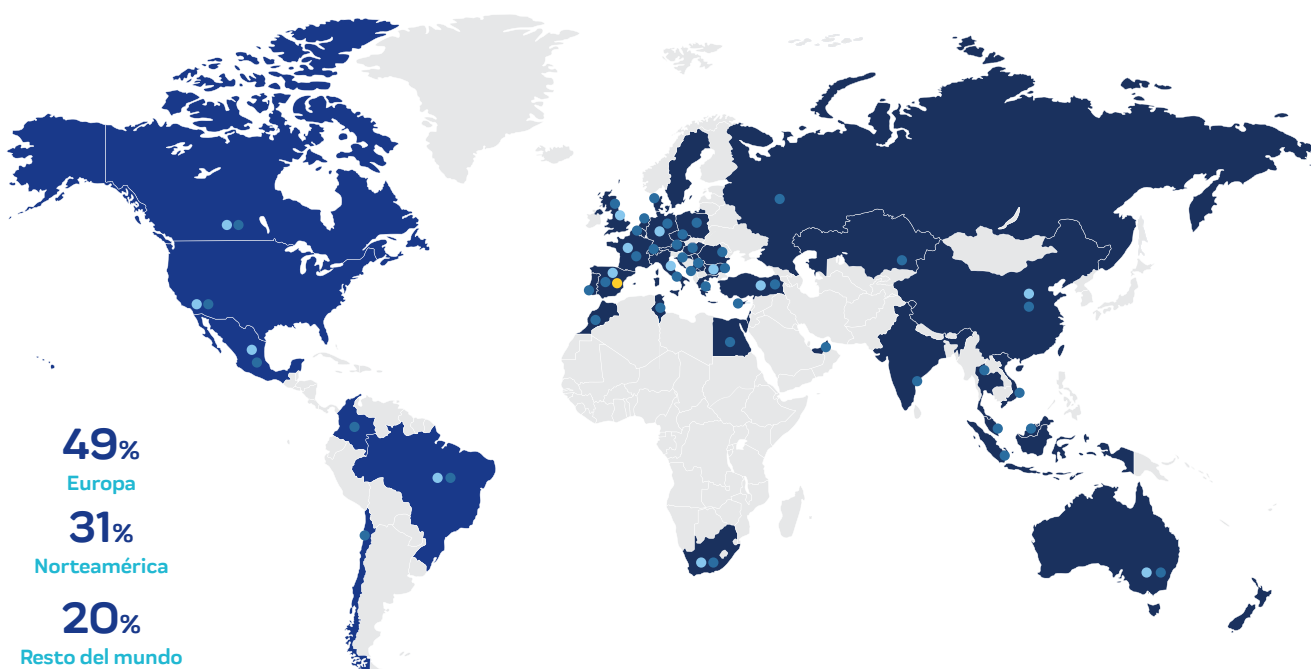
37

Número de centros de producción

## MARCAS DE GRAN PRESTIGIO



## UNA POTENCIA GLOBAL



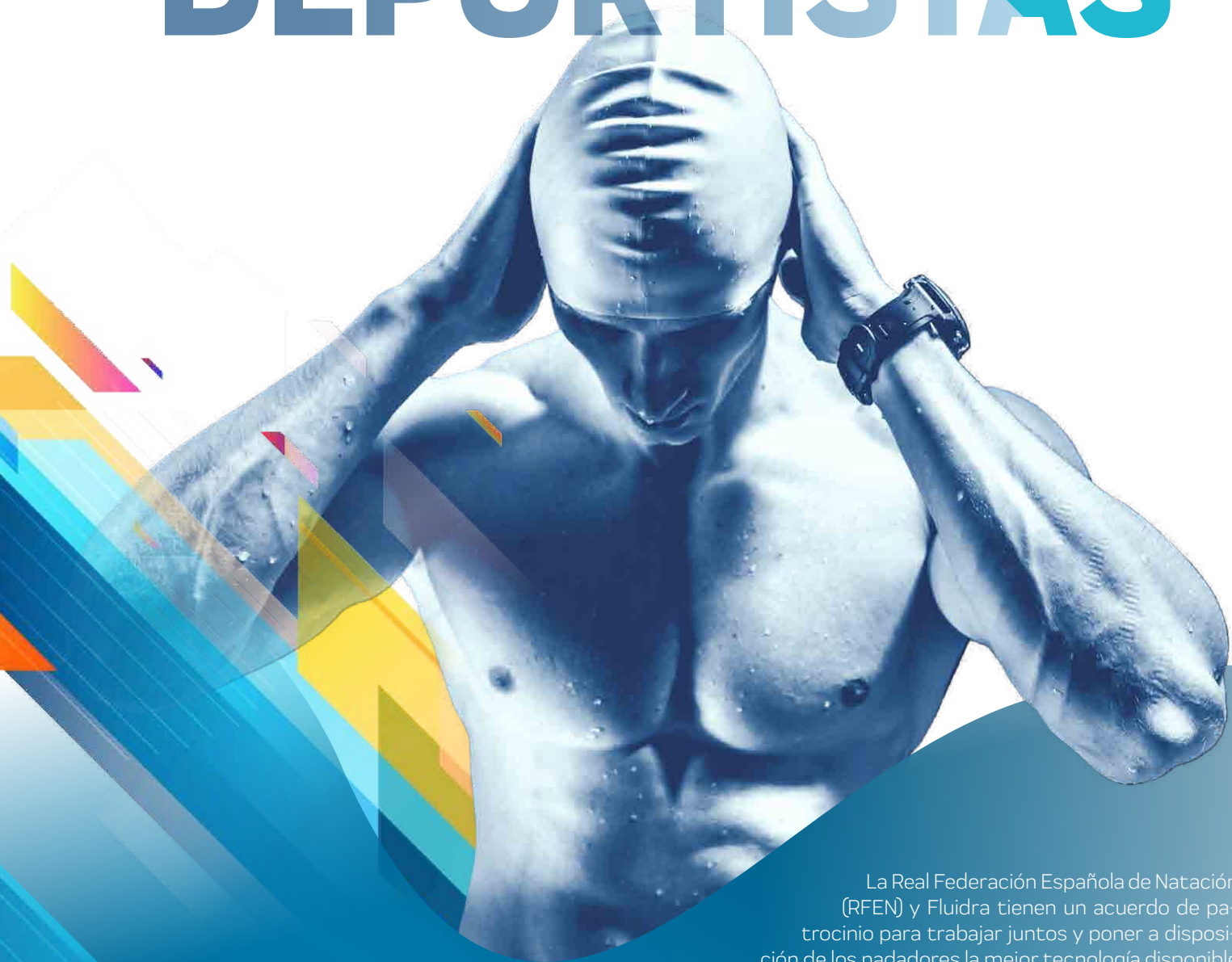
● Delegación comercial

● Centro de producción

● Sede central



# COMPROMETIDOS CON NUESTROS DEPORTISTAS



La Real Federación Española de Natación (RFEN) y Fluidra tienen un acuerdo de patrocinio para trabajar juntos y poner a disposición de los nadadores la mejor tecnología disponible para instalaciones acuáticas y piscinas de competición. El grupo Fluidra está comprometido con los deportistas de élite y apuesta por los jugadores de waterpolo patrocinando al Club Natació Sabadell (CNS) y al Club Atlètic Barcelona (CNAB).



# 5 razones para trabajar con

## FLUIDRA COMERCIAL ESPAÑA

### 1 PROXIMIDAD

- 20 Cash & Carry
- 28 agentes Servicio Atención al Cliente (SAC)
- 49 comerciales Fluidra

### 2 FIABILIDAD

- **Fiabilidad de nuestros productos:**  
Más del 70% de nuestras referencias son de productos fabricados por la fábricas del grupo Fluidra.
- **Fiabilidad de nuestro equipo:**  
Comerciales y técnicos, perfectamente formados y muy experimentados.

### 3 EXPERIENCIA

- Más de 40 años de **experiencia** en el mercado de la piscina.
- **Asesoramiento** en piscinas privadas, piscinas de uso público, piscinas de competición e instalaciones de spas, wellness e hidroterapia, conducción de fluidos, riego y tratamiento del agua.

### 4 PRODUCTOS

- **+ de 10.000** productos mostrados en nuestros Catálogo-Tarifas de Piscina y Diversificación.

### 5 DISPONIBILIDAD

- **Disponibilidad** de nuestros productos gracias a un gran volumen de stock en nuestro almacén central.
- 20 **Cash & Carry** distribuidos por todo el territorio, a disposición de nuestros clientes.
- **Servicio de Atención al Cliente** a disposición de nuestros clientes: 937 48 67 00 / clientes@fluidra.es.
- **PRO Fluidra.** Web de venta de productos exclusiva para nuestros clientes profesionales disponible 24 horas 7 días a la semana.

<http://pro.fluidra.es>



# PUNTOS DE VENTA

# FLUIDRA

Fluidra Comercial España está presente en todo el territorio nacional a través de 21 puntos de venta.

Para localizar su centro más cercano visite [www.fluidra.es](http://www.fluidra.es).

Fluidra Comercial España

Pintor Velázquez, 10

08213 Polinyà (Barcelona)



SERVICIO ATENCIÓN  
**AL CLIENTE**

[clientes@fluidra.es](mailto:clientes@fluidra.es)



937 48 67 00

## Servicio Atención al Cliente

(Exclusivo para profesionales)

Tel. 902 42 32 22 / 937 48 67 00

Fax. 902 94 61 82

[clientes@fluidra.es](mailto:clientes@fluidra.es)

Tel. Canarias: 922 572 312

Fax Canarias: 922 571 812





# SERVICIO DE ATENCIÓN AL CLIENTE

Tiene a su disposición nuestro **Servicio de Atención al Cliente** mediante nuestro correo electrónico:

## 1 ATENCIÓN COMERCIAL

Consulte sobre sus descuentos, el stock disponible o tramitar sus pedidos, indicando en el correo electrónico su número de cliente y el código del producto Fluidra.

SERVICIO ATENCIÓN  
**AL CLIENTE**

[clientes@fluidra.es](mailto:clientes@fluidra.es)

## 2 SITUACIÓN PEDIDOS

Solicite el estado de sus pedidos así como las entregas de los mismos indicando en su correo electrónico su número de cliente y número de pedido Fluidra.

## 3 POST-VENTA

Inicie un nuevo caso referente a devoluciones y reparaciones. Para una mejor atención, indique en el correo electrónico la descripción del problema, la factura, el número de serie e imágenes de instalación o producto.

## 4 INFORMACIÓN TÉCNICA

Contacte con uno de nuestros técnicos especialistas para poder resolver cualquier duda técnica acerca de productos o para resolver dudas sobre la instalación de los mismos.

## 5 SERVICIO DE ATENCIÓN AL CONSUMIDOR

### HORARIO DE ATENCIÓN

De lunes a viernes de 10 a 19 h. durante los meses de Mayo a Septiembre

De 10 a 14 h. y de 16 a 18 h. durante los meses de Octubre a Abril

[servicio.consumidor@fluidra.es](mailto:servicio.consumidor@fluidra.es)

 902 103 095

### O si lo prefiere:

Llame al teléfono de nuestro Servicio de Atención al Cliente para contactar con uno de nuestros agentes.

 937 48 67 00



# FORMACIONES ON-LINE

FLUIDRA  
PRO | ACADEMY

LA PLATAFORMA  
DE APRENDIZAJE  
**ONLINE** PARA LOS  
CLIENTES  
DE FLUIDRA

[proacademy.fluidra.com](http://proacademy.fluidra.com)

Fluidra Pro Academy es una plataforma de aprendizaje diseñada para ti, con todo el conocimiento y las herramientas que necesitas para vender nuestros productos con confianza y seguridad.

## ¿Cómo convertirse en PRO ?

1

Accede a  
[proacademy.fluidra.com](http://proacademy.fluidra.com)

2

Inscríbete

3

Empieza  
a aprender



### Accesible

En cualquier momento,  
en cualquier lugar



### Rápido y sencillo

Los mejores conocimientos  
técnicos al alcance de tus dedos



### Niveles

Básico, intermedio y avanzado



### Contenido exclusivo

Aprende lo que nadie más sabe.  
Para profesionales.



### Últimas novedades

Sé el primero en descubrir  
los nuevos lanzamientos



ASTRALPOOL 

CTX  
Professional

PISCINE  
LAGHETTO  
by ASTRALPOOL 

ZODIAC 

# FORMACIONES PRESENCIALES



**Cubiertas Automáticas**

- Tipos de Cubiertas
- Medición y presupuestos
- Instalación
- Caso práctico

**Conectividad**

- Blue Connect
- Connect & Go
- Fluidra Connect

**Laghetto y Spas**

- Novedades Laghetto
- Novedades Spas
- Instalación

**Electrólisis de Sal**

- Smart Next
- Elite Connect
- Control Connect
- Easy Salt Next

**Novedades Zodiac**

- Robots - Alpha iQ
- Electrólisis - Exo iQ
- Bomba Calor- Z400 iQ

**Material Piscina**

- Flexiled
- VRAC III
- Bomba Velocidad Variable

HORARIOS: MAÑANAS DE 10:00 A 13:30H / TARDES DE 15:00 A 18:00 H

Consulta con tu comercial o mediante el email [informarketing@fluidra.es](mailto:informarketing@fluidra.es) la disponibilidad y lugar de las formaciones



**PRO**  
**FLUIDRA**

Entra en nuestra tienda online **EXCLUSIVA PARA PROFESIONALES** y descubre la manera más fácil y cómoda de adquirir productos de Fluidra

ASTRALPOOL

CEPEX

idrania

ZODIAC

Professional

**pro.fluidra.es**

TODA LA INFORMACIÓN QUE NECESITAS AL ALCANCE DE TU MANO

- **Consulta toda la documentación referente a nuestros productos. Folleto comercial, manual de instalación, fichas de seguridad, despieces,...**
- **Consulta la disponibilidad de stock a tiempo real**
- **Realiza pedidos online de todas las referencias de Fluidra**
  - Referencias que aparecen en nuestros catálogos.
  - Recambios más demandados.
- **Realiza el seguimiento de todos tus pedidos a tiempo real**
- **Configuradores:**
  - Configura tus propios presupuestos personalizados para tu cliente.
  - Configurador de bombas de calor, de bombas de velocidad variable, de cubiertas,...



**pro.fluidra.es**

**FLUIDRA**



## > ESPACIO PRO ZODIAC®

Una página web gratuita, dedicada a los profesionales (clientes Zodiac®, distribuidores...) donde encontrará herramientas e información de su utilidad. Este espacio es personal, seguro y confidencial (códigos de acceso personal) y accesible los 7 días de la semana, las 24 horas al día.

> **PRÁCTICO:** acceso **ÚNICO y PERSONAL** a todas las herramientas Zodiac® con **un único código de acceso**

### > **BILPI (Estudio Térmico): Nueva herramienta más completa**

- Nueva interfaz simplificada
- Integra el dimensionamiento de bombas / filtros

### > **CARE Center: Herramienta para el seguimiento posventa**

- Seguimiento paso a paso en tiempo real de todas sus intervenciones. Solicitud de reparación de su equipo online

### > **MEDIA Center: Toda la documentación Zodiac® en un click**

- Centro de documentación de los productos, función de «Alerta - nueva documentación»
- ¡Posibilidad de enviar directamente sus documentos por e-mail!

### > **FORMACIONES: ¡Accede al espacio Fluidra Pro Academy!**

**FLUIDRA  
PRO | ACADEMY**

**NOVEDAD  
2020**

Ver página 8-9

### > **Y ADEMÁS**

- NOTICIAS: informaciones útiles y específicas
- iAqualink: la gestión de equipos a distancia
- Catálogo de productos Zodiac®
- Así como acceso directo a herramientas / servicios específicos...



[www.pro.zodiac-poolcare.com](http://www.pro.zodiac-poolcare.com)

### ¿Cómo obtener su código de acceso personal?

Contacte con [informacion@fluidra.es](mailto:informacion@fluidra.es) para completar su perfil de usuario y obtener gratuitamente su código de acceso.



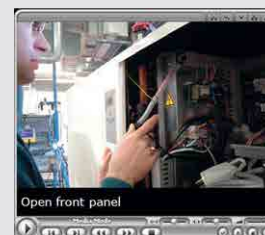
## > HERRAMIENTAS DE APOYO

Sabemos que nuestros hábitos de trabajo han cambiado, Zodiac® se ha adaptado y pone a su disposición una serie de herramientas web para **dar soporte a todas sus necesidades en el momento que usted lo precise.**

### > MEDIA CENTER

#### Descubra toda la documentación de nuestros productos:

- Base completa con más de **7.000 documentos**:
  - Manuales, Despieces, Procedimientos SPV,
  - Fotos / Vídeos,
  - Soporte de formación,
  - Folletos comerciales.
- **Útil, rápido e intuitivo**: búsqueda directamente por el nombre del producto, previsualización de imágenes.
- **Trucos y consejos de utilización.**
- **Práctico: manténgase siempre informado de la nueva documentación disponible a través de las Alertas.**  
Defina sus criterios de interés favoritos (productos, tipo de documentación) y si hay documentación nueva disponible recibirá un e-mail con un resumen (semanal o mensual).
- ¡Posibilidad de enviar directamente sus documentos por e-mail!



### > CARE CENTER

#### Esta herramienta WEB le ofrece:

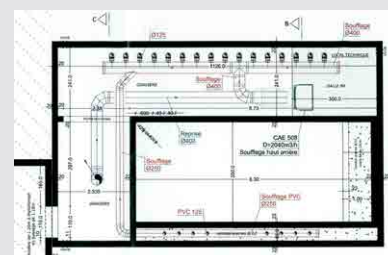
- Seguimiento paso a paso en tiempo real de todas las intervenciones.
- Información muy precisa con documentos de utilidad.
- Disponible 7 días a la semana y 24 horas al día.
- 100% gratuito.
- Acceso seguro (usuario y contraseña confidencial).



### > BILPI (Estudio Térmico)

#### Dimensionamiento y selección de los productos Zodiac® por Internet

Introduzca todas las características de la piscina (tipo, dimensiones, localización) y las necesidades de su cliente final (temperatura deseada, periodo de utilización) para calcular y seleccionar las mejores soluciones con características y costes de consumo. **Los estudios se pueden personalizar, guardar y configurar.**



Zodiac® le ofrece también una oficina de estudio a su servicio para efectuar estudios térmicos complejos (piscinas interiores, piscinas públicas...) con realización de planos Autocad.

Tel.: 902 103 095 / 93 522 01 37 E-mail: servicio.cliente@fluidra.es / mboniquet@fluidra.es

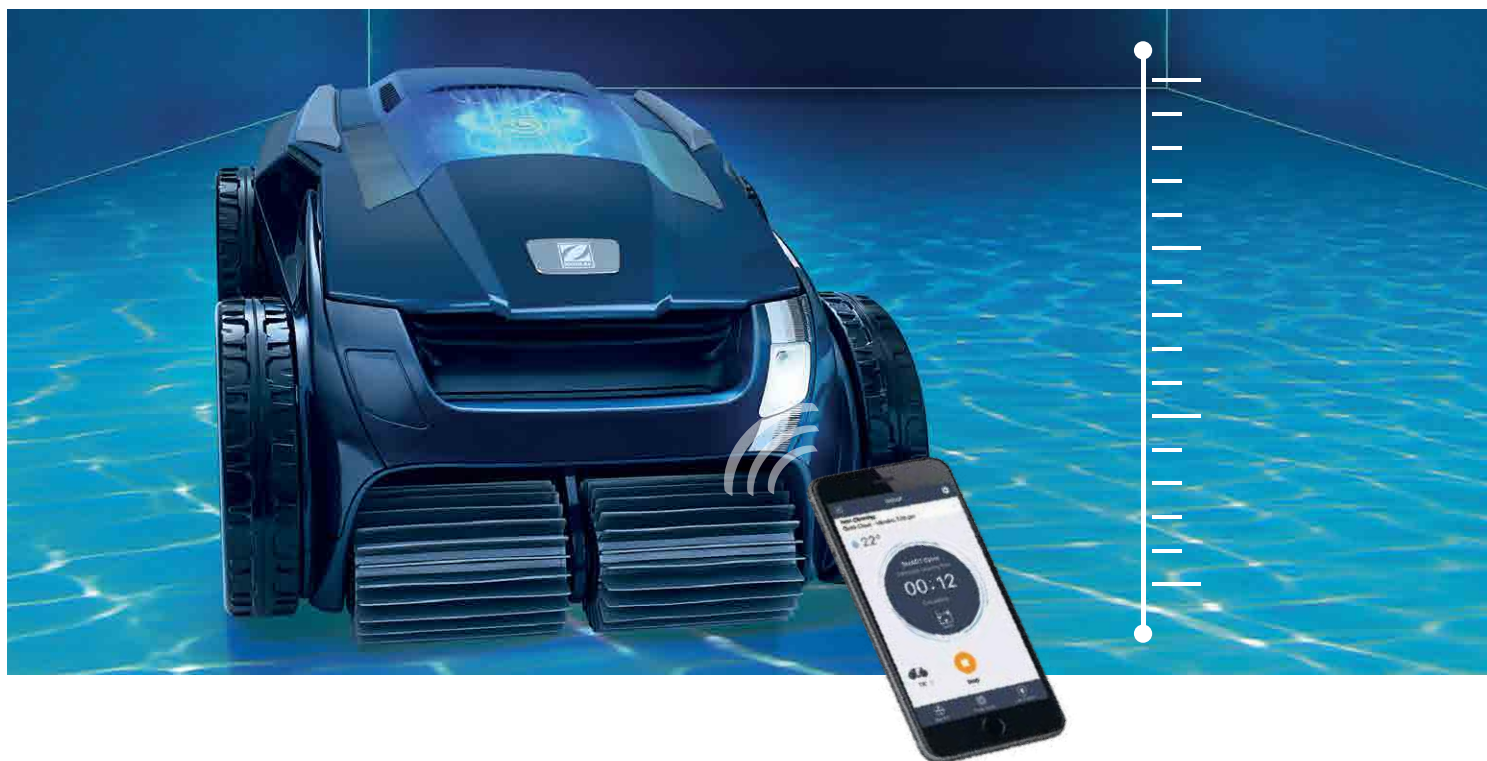




### > INNOVACIONES DE VANGUARDIA

## LIMPIAFONDOS - ALPHA iQ™

### COMBINACIÓN DE INTELIGENCIA Y MÁXIMO RENDIMIENTO



#### LIMPIEZA PERSONALIZADA

Equipado con el «**Sensor Nav System™**», el limpiafondos **ALPHA iQ™** identifica las características de la piscina para optimizar sus desplazamientos y el tiempo de limpieza. Su sensor de presión gestiona de forma eficaz la subida de paredes y la limpieza de la línea de agua en función de la profundidad de la piscina.



#### ASPIRACIÓN EFICAZ

La **aspiración ciclónica** patentada es extremadamente potente y duradera. En combinación con su gran capacidad de aspiración y filtración ultrafina, **ALPHA iQ™** recoge de manera óptima todo tipo de residuos.



#### FACILIDAD DE USO

El **Lift System** patentado lo hace más ligero al salir del agua. Su fácil acceso al filtro, así como la visibilidad que ofrece su tapa transparente, permiten un uso sencillo en todo momento.



#### CONTROL INTUITIVO

Siga el progreso de limpieza en cualquier momento a través de la intuitiva interfaz de la aplicación **iAquaLink™**. **ALPHA iQ™** mejora constantemente gracias a sus actualizaciones automáticas.





# LIMPIAFONDOS A PRESIÓN - POLARIS QUATTRO™

## LA SUCIEDAD NO PODRÁ ESCAPAR

El nuevo Polaris Quattro™ equipado con 4 ruedas motrices, limpia el fondo y las paredes de la piscina con gran agilidad, desincrustando los residuos gracias a su cepillado activo.

Navegación multidireccional que le asegura una limpieza rápida y una óptima cobertura de toda la piscina.

Gracias a su doble filtración y su boquilla de aspiración extra ancha recoge tanto los residuos gruesos como los más finos.

La bandeja filtrante se extrae con total facilidad y se limpia sin tocar los residuos con un simple chorro de agua.



# BOMBA DE CALOR - Z500iQ

## LA ELECCIÓN ECO-SILENCIOSA

### TECNOLOGÍA INVERTER: SILENCIOSA Y ECONÓMICA

La Z500iQ incorpora la tecnología Heatselect. La velocidad de funcionamiento se ajusta según la potencia requerida y el modo seleccionado lo cual depende de la temperatura ambiental. Disfrutará de un ahorro de energía y activando el modo EcoSilence el nivel de ruido será más bajo.

### SE INTEGRA FÁCILMENTE EN ESPACIOS PEQUEÑOS

La Z500iQ es discreta y se puede instalar junto a cualquier piscina. Gracias a su tamaño más reducido, que requiere la mitad de espacio que las bombas de calor estándar, y a su flujo de aire vertical, se puede colocar en los espacios más pequeños.

### CONECTIVIDAD INTEGRADA<sup>(1)</sup>

Con su Smartphone, puede configurar y consultar a distancia los diferentes modos de funcionamiento de la bomba de calor Z500iQ.



<sup>(1)</sup> App iAquaLink™ disponible durante la temporada 2020



## > INNOVACIONES CONECTADAS

Hoy en día la conectividad mediante Smartphone está presente en todos los sectores, incluso en el de las piscinas. Para satisfacer las necesidades de este mercado en crecimiento, Zodiac® se compromete a diseñar productos de alta tecnología con innovaciones inteligentes y de alto rendimiento. Estos dispositivos conectados se pueden controlar remotamente desde un Smartphone, ajustándose instantáneamente a las necesidades del usuario con unos sencillos pasos en la intuitiva interfaz de la App iAqualink™.

### Limpiafondos

Alpha iQ™



### Tratamiento del agua

Gama eXO® iQ



Hydroxinator® iQ MagnaPool®



### Diseño

LED NL



FloPro™ VS  
y iQ Pump



### Bombas de calor

Z400iQ



Z500iQ



### ¿Lo sabía?

Cuando un producto de Zodiac® lleva la terminación «iQ» significa que se puede controlar remotamente mediante la App iAquaLink™ de su Smartphone.





## > MATERIAL PUNTO DE VENTA

### Backlight ZODIAC®

**Medidas:** 100 x 200 cm

**Cód:** BACKLIGHT

**Lonas disponibles:**

Z400iQ, Z500iQ,  
Gama Exo y genérico

**Precio:**

Estructura + dos lonas a elegir:  
500 €



### Lonas disponibles



**Z400iQ**

**Cód:** BACK2020Z400



**Z500iQ**

**Cód:** BACK2020Z500



**Gama Exo**

**Cód:** BACK2020EXO



**Genérico**

**Cód:** BACK2020GEN

### Podiums ZODIAC®

**Medidas:** 52 x 70 x 40 cm

**Cód:**

Podium Alpha iQ: POD2020ALPHA

Podium Mx9: POD2020MX9

**Material:** Cartón

**Precio:** 25 €

Limpiafondos no incluido



\*Nos reservamos el derecho de modificar total o parcialmente las características de nuestros productos y el contenido de este documento sin previo aviso.



## Expositor Polaris QUATTRO

**Medidas:** 58 x 58 x 18,6 cm

**Cód:** EXP2020POLARIS

**Material:** Cartón

**Precio:** 80 €

Para limpiafondos Quattro.  
Robot no incluido



## Podium ZODIAC® Genérico

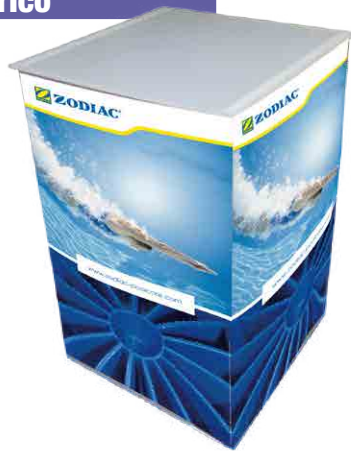
**Medidas:** 52 x 70 x 40 cm

**Cód:** POD2020GENZOD

**Material:** Cartón

**Precio:** 35 €

Limpiafondos no incluido



## Base ZODIAC®

**Medidas:** 100 x 69,33 x 25 cm

**Cód:** BGEN2020ZODIAC

**Packs:** 1 unit

**Material:** Cartón

**Precio:** 25 €



## Tótems ZODIAC®

**Medidas:** 60 X 190 cm

**Cód:**

Tótem Alpha: TOT2020ALPHA

Tótem Z500iQ: TOT2020Z500

**Material:** Cartón

**Precio:** 35 €



## Banderola Zodiac®

**Medidas:** 88 x 187 cm

**Cód:** BAND2020ZODIAC

Base incluida

**Precio:** 80 €



\*Nos reservamos el derecho de modificar total o parcialmente las características de nuestros productos y el contenido de este documento sin previo aviso.



## PICTOGRAMAS ZODIAC®

 <p>OPCIONAL KIT LOCAL TÉCNICO</p>	Posibilidad de instalación en Local Técnico	 <p>LIFT SYSTEM PATENTADO</p>	Retire el limpiafondos de su piscina con total facilidad, casi sin esfuerzo
 <p>Ti<sup>22</sup> TITANIO INTERIOR</p>	Contiene un elemento en Titanio	 <p>SWIVEL</p>	Evita el revirado del cable
 <p>HYGRO CONTROL</p>	Hygro Control disponible. Medición de temperatura e higrometría	 <p>PUSH'NGO™</p>	Fácil acceso al filtro gracias al sistema PUSH'NGO™
 <p>INCONDICIONAL GARANTÍA INCONDICIONAL</p>	Independientemente de las causas de la avería, el equipo se reparará o cambiará durante el período de garantía sin coste adicional	 <p>ASPIRACIÓN CICLÓNICA PATENTADA</p>	Producto equipado con la tecnología de aspiración ciclónica
 <p>5 AÑOS GARANTÍA CONDENSADOR</p>	Garantía de 5 años en el condensador contra la corrosión	 <p>SERVICIOS +</p>	Servicios ayuda y asesoramiento en nuestros productos
 <p>5 AÑOS GARANTÍA EN EL CUERPO</p>	Garantía de 5 años en el cuerpo del filtro contra la corrosión	 <p>NF</p>	Norma NF que garantiza la calidad, la seguridad y la certificación de los productos
 <p>10 AÑOS GARANTÍA EN EL CUERPO</p>	Garantía de 10 años en el cuerpo del filtro contra la corrosión	 <p>REVERSIBLE</p>	Posibilidad de función reversible de calentamiento/enfriamiento de la piscina
 <p>EQUIPO EVOLUTIVO</p>	Posibilidad de añadir módulos opcionales al equipo	 <p>iAquaLink™ COMPATIBLE</p>	Producto con posibilidad de conexión a un sistema de control remoto a través de la App iAqualink™
 <p>FÁCIL INSTALACIÓN</p>	Fácil instalación sin necesidad de herramientas	 <p>iAquaLink™ CONTROL</p>	Producto con conectividad integrada con posibilidad de control remoto a través de la App iAqualink™
 <p>EASY RETROFIT</p>	Fácil instalación sin necesidad de cambiar las tuberías	 <p>TODO TIPO DE SPAS</p>	Compatible con todo tipo de Spas
 <p>ECOSISTEMA MagnaPool</p>	Elemento indispensable para el funcionamiento del Sistema Magnapool®	 <p>ECO RESPETUOSO</p>	Producto respetuoso con el medio ambiente
 <p>TODO TIPO DE REVESTIMIENTOS</p>	Compatible con todo tipo de revestimientos	 <p>AHORRO DE ENERGÍA</p>	Economía y ahorro de energía
 <p>PISCINA FUERA DEL SUELO</p>	Compatible con piscinas fuera del suelo	 <p>Control de equipos</p>	Control de equipos
 <p>TODO TIPO DE PISCINAS</p>	Compatible con todo tipo de piscinas	 <p>Sensor Nav System</p>	Sistema de navegación inteligente para la limpieza personalizada

# Limpieza

## LIMPIAFONDOS ELÉCTRICOS

p.21

### GAMA TornaX™ PRO

p.26

- RT 2100
- RT 3200
- RG 3200 T GENIUS

p.27

p.28

p.29

### GAMA CYCLONX™ PRO

p.30

- RC 4380
- RC 4402

p.31

p.32

### GAMA VORTEX™

p.33

- RV 4200
- RV 5300
- RV 5380
- RV 5500
- RV 5600

p.34

p.35

p.36

p.37

p.38

## GAMA ALPHA iQ™ PRO

p.39

- RA 6300 iQ
- RA 6500 iQ
- RA 6700 iQ
- Herramientas de diagnóstico

p.41

p.42

p.43

p.44

## LIMPIAFONDOS HIDRÁULICOS

p.45

- T3®
- T5® Duo
- MX8™
- MX9™
- Cyclonic™ Leaf Catcher
- Spa Wand

p.46

p.47

p.48

p.49

p.50

p.51

## LIMPIAFONDOS POLARIS

p.52

Polaris Quattro™

p.53

Polaris 280

p.55

Polaris 3900 Sport

p.56

Bomba & Cuadro Polaris

p.57



## LIMPIEZA

### > 3 TECNOLOGÍAS DE LIMPIEZA

En el momento de elegir un limpiafondos para su piscina, debemos tener en cuenta una serie de parámetros para realizar una **elección correcta**: forma y tamaño de la piscina, tipo de filtración, lugares de difícil acceso.

**Los limpiafondos de alta tecnología** Zodiac® se adaptan a las diferentes particularidades de la piscina, a sus exigencias en términos de limpieza y a todos los presupuestos.

**Hay 3 tipos de tecnologías disponibles**: Limpiafondos hidráulicos, eléctricos y a presión.

#### > LIMPIAFONDOS ELÉCTRICOS ZODIAC® : SOLUCIÓN AUTÓNOMA CON GRANDES PRESTACIONES

Cuentan con la mejor tecnología de Zodiac® y ofrecen a los propietarios de piscinas más exigentes **la limpieza más rápida y potente**.

Independientes del sistema de filtración, estos equipos Plug & Play son **autónomos** y recogen la suciedad en su propio filtro. Cuentan con una verdadera inteligencia artificial y acceden a todos los rincones de la piscina, suben paredes, limpian la línea de agua y cuentan con diferentes modelos para todo tipo de piscinas.



#### > LIMPIAFONDOS HIDRÁULICOS ZODIAC® : SOLUCIÓN SIMPLE Y ASEQUIBLE

Los limpiafondos hidráulicos se instalan fácilmente en el sistema de filtración de la piscina y utilizan la energía de la bomba para funcionar.

Los limpiafondos de aspiración capturan los residuos mediante el efecto de succión y lo almacenan en el pre-filtro de la bomba.

**Más asequibles** que los limpiafondos eléctricos, los limpiafondos hidráulicos se conectan en la toma de limpiafondos o al skimmer.

**Ideales para piscinas pequeñas de fondo plano o pendiente suave** y para piscinas fuera de suelo.

#### > LIMPIAFONDOS A PRESIÓN POLARIS®: LA POTENCIA DE UNA LIMPIEZA A ALTA PRESIÓN

Estos limpiafondos **utilizan como fuente de energía el sistema de filtración con una bomba de presión adicional**, para una limpieza de alta presión aún más precisa y eficaz.

En lugar de estar conectados a la succión, los limpiafondos a presión se conectan a una toma de limpiafondos de impulsión, ya prevista en la construcción de la piscina, o una toma de succión transformada a presión de una manera muy sencilla. De este modo, los skimmers permanecen activos y conservan toda su capacidad de limpieza de la superficie de la piscina. Los limpiafondos a presión poseen su propio filtro que recoge los residuos aspirados evitando sobrecargar el prefiltro de la bomba.



Para optimizar la eficacia de estos productos, es imprescindible **asegurarse que sean compatibles con: el revestimiento de la piscina, los equipos de filtración, el entorno...**





### > LIMPIAFONDOS ELÉCTRICOS

## Solución autónoma con grandes prestaciones

Los limpiafondos eléctricos concentran **la mejor tecnología de Zodiac®**.

Independientes del sistema de filtración, estos equipos Plug&Play son autónomos y recogen la suciedad en su propio filtro.



### > TORNAX PRO, LA EFICACIA CON TOTAL SIMPLICIDAD

Los limpiafondos de la gama TornaX le aseguran una **óptima limpieza** de la piscina, con total autonomía. Su desplazamiento inteligente le ofrece una perfecta cobertura de la superficie a limpiar gracias a sus cepillos rotativos que capturan todos los residuos, para una limpieza en profundidad. Los más ligeros de la gama de limpiafondos Zodiac®. Simples, rápidos y fáciles de manejar, **sin esfuerzo**.

Diseñados para facilitar su mantenimiento, TornaX tiene un acceso al filtro por la parte superior, que permite una limpieza del filtro sin contacto con la suciedad.



### > CYCLONX™ PRO, CONCENTRADO DE TECNOLOGÍA

Los limpiafondos CyclonX™ PRO proporcionan una limpieza óptima de la piscina, gracias a sus varios ciclos preprogramados: un ciclo de **limpieza profunda** del fondo de la piscina y un programa de **limpieza rápida** de una hora. Equipado con una boca de aspiración extra ancha que facilita la recogida de todo tipo de residuos. Filtro de gran capacidad (3.7 L) fácil de limpiar gracias a la innovación patentada **Push'n'Go™** de Zodiac®, un sistema exclusivo que combina comodidad y facilidad de uso.



### > VORTEX™ PRO 4WD, POTENCIA MÁXIMA EN VERSIÓN 4 X 4

Los limpiafondos de la gama Vortex™ PRO 4WD están equipados con la tecnología patentada de **aspiración extremadamente potente y duradera**. Equipados con tracción en las 4 ruedas, estos limpiafondos son verdaderamente todo terreno: se adaptan a todo tipo de revestimientos, se adhieren perfectamente a las paredes y superan los obstáculos con mayor facilidad. Gracias a la innovación patentada **Lift System** de Zodiac®, retirar el limpiafondos de la piscina no supone ninguna dificultad (20% menos de esfuerzo). Además tiene una gran capacidad de aspiración, gracias a una boca de aspiración extra ancha.



### > ALPHA iQ™, COMBINACIÓN DE INTELIGENCIA Y MÁXIMO RENDIMIENTO

Equipado con el Sensor Nav System™, el limpiafondos ALPHA iQ™ identifica las características de la piscina **para optimizar sus desplazamientos** y el tiempo de limpieza. La aspiración ciclónica patentada es **extremadamente potente y duradera**. Gracias a su sistema patentado **Lift System**, el limpiafondos ALPHA iQ™ es más ligero al salir del agua. Controle el progreso de la limpieza en cualquier momento a través de la intuitiva interfaz de la aplicación iAquaLink™. ALPHA iQ™ mejora constantemente gracias a sus actualizaciones automáticas.



## LIMPIEZA



### ASPIRACIÓN CICLÓNICA

Tecnología patentada para una limpieza sin pérdida de aspiración

#### > ¿CÓMO FUNCIONA?

Tecnología patentada y exclusiva de Zodiac® crea **un remolino de gran potencia** dentro del filtro que mantiene en suspensión la suciedad, **evitando así que se pegue en las paredes del filtro y quede obstruido.**



Limpiafondos equipados con Aspiración ciclónica:

**RV 4200, RV 5300, RV 5380, RV 5500, RV 5600, RA 6300 iQ, RA 6500 iQ y RA 6700 iQ**



### LIFT SYSTEM

Una innovación patentada para una salida de agua asistida

#### > - 20 % MENOS ESFUERZO

El limpiafondos se mueve a la pared deseada y se mantiene en la línea de agua. El limpiafondos expulsa con fuerza el agua por la parte trasera: **20% menos esfuerzo para retirar el limpiafondos del agua.**



Limpiafondos equipados con Lift System: **RV 5380, RV 5500, RV 5600, RA 6300iQ, RA 6500iQ, y RA 6700iQ**



### SENSOR NAV SYSTEM

Sistema de navegación inteligente para la limpieza personalizada

#### > LIMPIEZA PERSONALIZADA DE CADA PISCINA

El sensor Nav System™ reúne diferentes características integradas que permiten a los limpiafondos reconocer cada piscina y adaptar su limpieza de la manera más inteligente.

- Reconocimiento y análisis de la longitud, el ancho y la profundidad de la piscina para optimizar sus movimientos y el tiempo de limpieza.
- El sensor de presión interior permite que el limpiafondos suba las paredes y limpie regularmente la línea del agua, independientemente de la profundidad de la piscina.
- El limpiafondos concentra la limpieza en las zonas donde se acumulan más residuos en la piscina, como en la parte inferior de las paredes o las zonas planas.



Limpiafondos equipados con el Sensor Nav system™: **RA 6300iQ, RA 6500iQ y RA 6700iQ**



## LIMPIEZA



### SWIVEL

## Evite que el cable se enrede

#### > ¿CÓMO FUNCIONA?

Sistema de giro automático que evita que el cable se enrede durante el desplazamiento del limpiafondos en la piscina. **Optimización de la eficacia del limpiafondos** y **facilidad de almacenamiento del robot** fuera del agua.



Limpiafondos equipados con Swivel: **RV 5380, RV 5500, RV 5600, RA 6300 iQ, RA 6500 iQ y RA 6700 iQ**



### 4 RUEDAS MOTRICES (4WD)

## La eficacia de la limpieza todoterreno

#### > FACILIDAD PARA EVITAR OBSTÁCULOS

Equipados con **4 ruedas motrices**, los limpiafondos de la gama **Vortex™ PRO 4WD** y la gama **ALPHA iQ™** se adaptan a todo tipo de situaciones. **Limpieza de gran precisión** independientemente del fondo, forma y revestimiento de su piscina.

#### > TASA DE COBERTURA OPTIMIZADA Y PERFECTA ADHERENCIA

Sujeción perfecta a las paredes de la piscina, en todo tipo de revestimientos reduciendo así el riesgo de desprendimiento, los limpiafondos de las gamas **Vortex™ PRO 4WD** y **ALPHA iQ™** le garantizan una limpieza impecable de la piscina.



Limpiafondos equipados con 4 ruedas motrices:

**RV 5300, RV 5380, RV 5500, RV 5600, RA 6300iQ, RA 6500iQ y RA 6700iQ**



### PUSH'N'GO™

## Innovación patentada para facilitar el acceso al filtro

#### > ACCESO AL FILTRO EN SOLO 1 CLICK

Para facilitar el acceso al filtro, Zodiac® ha creado Push'n'Go™, un sistema exclusivo que combina **comodidad y facilidad de uso**.

#### > ¿CÓMO FUNCIONA?

Presione el botón situado en la parte superior del limpiafondos para liberar la empuñadura del filtro. Tire de la empuñadura para retirar el filtro.



Limpiafondos equipados con la tecnología Push'n'Go™: **RC 4380 y RC 4402**



## LIMPIEZA

# > LIMPIAFONDOS ELÉCTRICOS

Solución autónoma con grandes prestaciones

### TABLA COMPARATIVA DE LA GAMA

ESPECIFICACIONES TÉCNICAS

	RT 2100	RT 3200	RG 3200 T GENIUS	RC 4380	RC 4402	RV 4200
						

Tipo de piscinas	Revestimientos	Gresite, liner, casco de poliéster, PVC armado, hormigón pintado			Liner, PVC armado, hormigón pintado Casco de poliéster & Gresite (con cepillos opcionales)	Liner, PVC armado, hormigón pintado Casco de poliéster & Gresite	Gresite, liner, casco de poliéster, PVC armado, hormigón pintado
	Formas	Rectangulares, ovaladas, formas libres					
	Fondo	Plano, pendiente suave, pendiente compuesta			Plano, pendiente suave, pendiente compuesta, punta de diamante		
	Dimensiones piscina	8 x 4 m	9 x 4 m	9 x 4 m	10 x 5 m	12 x 6 m	10 x 5 m
	Longitud del cable	14 m	16 m	16 m	15 m	18 m	15 m
Rendimiento	Sistema tracción	Orugas	Orugas	Orugas	Orugas	Orugas	2 WD
	Zonas de limpieza	Fondo	Fondo / paredes	Fondo / paredes	Fondo / paredes / línea de agua		
	Nivel de filtración	100µ					
	Capacidad del filtro	3L			3,7L		5L
	Swivel	-	-	-	-	-	-
	Sensor Nav System™	-	-	-	-	-	-
	Control a distancia	-	-	-	-	-	-
Cepillos Contact +	-	-	-	-	-	-	
Ciclos	Número de ciclos	1	1	1	2	6	1
	Ciclos de limpieza	Solo Fondo	Fondo / Paredes		Solo Fondo, Fondo / paredes / línea de agua	Solo Fondo, Fondo / paredes / línea de agua	Fondo / paredes / línea de agua
	Ajuste manual del tiempo de limpieza	-	-	-	-	✓	-
Facilidad de uso	App iAqualink™ Control	-	-	-	-	-	-
	Lift System	-	-	-	-	-	-
	Programación 7 días	-	-	-	-	-	-
	Indicador de filtro lleno	-	-	-	-	✓	-
	Tapa transparente	-	✓	✓	✓	✓	-
	Tipo de filtro	Filtro rígido con acceso por la parte superior					
	Carro de transporte	-	-	-	-	✓	-
Funciones avanzadas de app	Medición de la temperatura del agua	-	-	-	-	-	-
	Modo limpieza de manchas	-	-	-	-	-	-
Garantía	2 años						





# LIMPIEZA

**TABLA COMPARATIVA DE LA GAMA**  
ESPECIFICACIONES TÉCNICAS

	RV 5300	RV 5380	RV 5500	RV 5600	RA 6300 iQ	RA 6500 iQ	RA 6700 iQ
							
Tipo de piscinas	Revestimientos						
	Gresite, liner, casco de poliéster, PVC armado, hormigón pintado						
	Formas						
	Rectangulares, ovaladas, formas libres						
	Fondo						
Plano, pendiente suave, pendiente compuesta y punta de diamante							
Dimensiones piscina	12 x 6 m	12 x 6 m	15 x 7 m	20 x 10 m	12 x 6 m	12 x 6 m	15 x 7 m
Longitud del cable	18 m	18 m	21m	25 m	18 m	18 m	21m
Rendimiento	Sistema tracción						
	4 WD						
	Zonas de limpieza						
	Fondo / paredes / línea de agua						
	Nivel de filtración						
	100µ				60µ		
	Capacidad del filtro						
	5L						
Swivel	-	✓	✓	✓	✓	✓	✓
Sensor Nav System™	-	-	-	-	✓	✓	✓
Control a distancia	-	-	✓	✓	-	Vía App	Vía App
Cepillos Contact +	✓	✓	✓	✓	✓	✓	✓
Ciclos	Número de ciclos						
	2	2	Múltiples	Múltiples	2	Múltiples	Múltiples
	Ciclos de limpieza	Solo Fondo, Fondo / paredes / línea de agua	Solo Fondo, Fondo / paredes / línea de agua	Solo Fondo, Fondo / paredes / línea de agua y solo línea de agua	Solo Fondo, Fondo / paredes / línea de agua y solo línea de agua	Rápido: solo fondo Smart: Fondo / Paredes / Línea de agua	Rápido: solo Fondo Smart: Fondo / Paredes / Línea de agua Ultra: Fondo / Paredes / Línea de agua
Ajuste manual del tiempo de limpieza	-	-	✓	✓	-	✓	✓
Facilidad de uso	App iAqualink™ control						
	-	-	-	-	✓	✓	✓
	Lift System						
	-	✓	✓	✓	✓	✓	✓
	Programación 7 días						
	-	-	✓	✓	-	Vía App	Vía App
	Indicador de filtro lleno						
✓	✓	✓	✓	✓	✓	✓	
Tapa transparente							
-	-	-	-	✓	✓	✓	
Tipo de filtro							
Filtro rígido con acceso por la parte superior							
Carro de transporte							
✓	✓	✓	✓	✓	✓	✓	
Funciones avanzadas de app	Medición de la temperatura del agua						
	-	-	-	-	-	-	Vía App
Modo limpieza de manchas							
-	-	-	-	-	-	-	Vía App
Garantía							
3 años				4 años*			

\* 3 años + 1 año si el limpiafondos está emparejado con iAqualink™

# > TORNAX

## La eficacia con total simplicidad



**NOVEDAD  
2020**



Limpieza del fondo  
(RT 2100)



Limpieza de fondo y  
paredes (RT 3200 y  
RG 3200 T GENIUS)



Ligero para una  
manipulación sin esfuerzo



Fácil limpieza del filtro

### TABLA COMPARATIVA DE LA GAMA

ESPECIFICACIONES TÉCNICAS

	RT 2100 (Tornax Pro)	RT 3200 (Tornax Pro)	RG 3200 T GENIUS	
				
Tipo de piscinas	Revestimientos			
	Liner, PVC armado, hormigón pintado, gresite y casco de poliéster			
Formas	Rectangulares, ovaladas, formas libres			
	Dimensiones piscina	8 x 4 m	9 x 4 m	9 x 4 m
	Longitud del cable	14m	16m	16m
Rendimiento	Tracción			
	Orugas			
	Zonas de limpieza	Fondo	Fondo / paredes	Fondo / paredes
	Nivel de filtración	100µ	100µ	100µ
Ciclos	Capacidad del filtro			
	3L			
	Número de Ciclos/Duración	1ciclo/2h 30 min	1ciclo /3h	1ciclo /3h
Facilidad de uso	Ciclos de limpieza	Solo Fondo	Fondo / Paredes	Fondo / Paredes
	Tapa transparente	-	✓	✓
	Tipo de filtro	Filtro rígido con acceso por la parte superior		
Garantía	2 años			



# RT 2100 TORNAX PRO

Limpieza > Limpiafondos eléctricos > RT 2100 TORNAX PRO

**2** AÑOS  
GARANTÍA

## LA EFICACIA CON TOTAL SIMPLICIDAD

- + Limpieza eficaz del fondo de la piscina
- + Ligero para una fácil manipulación
- + Filtro de fácil limpieza



TODO TIPO DE PISCINAS



TODO TIPO DE REVESTIMIENTOS



\*Producto ofrecido a la venta a profesionales con tienda física

Cód. Alfanumérico: Z02

## PRECIO TARIFA

Referencia: WR000128

**594 €**

## ACCESORIOS



Unidad de control



Filtro de residuos finos 100µ



Soporte para unidad de control

## TIPO DE PISCINAS

Tipos	Piscinas enterradas privadas y piscinas fuera de suelo con paredes rígidas de hasta 8 x 4 m
Formas	Rectangulares, ovaladas, formas libres
Fondos	Plano, pendiente suave, pendiente compuesta
Revestimientos	Liner, PVC armado, hormigón pintado, gresite, casco de poliéster

## GENERALIDADES

Zonas de limpieza	Fondo
Número / Duración de los ciclos de limpieza	1 ciclo / 2h 30 min
Fuente de energía	Autónomo, conectado a 230 V
Desplazamiento	Preprogramado
Sistema de tracción	Orugas
Transmisión	Engranajes
Cepillos	Sí
Seguridad	Sistema playa, parada automática fuera del agua, protección electrónica de los motores
Tipo de filtro / acceso	Filtro rígido con acceso por la parte superior del limpiafondos
Número de productos por palet	36

## CARACTERÍSTICAS TÉCNICAS

Número de motores	2
Tensión de alimentación del sistema de control	100-240 VAC ; 50 / 60 Hz
Tensión de alimentación del limpiafondos	30 VDC
Potencia absorbida	100 W
Longitud del cable	14 m
Dimensiones del limpiafondos (L x An x Al)	37 x 29 x 30 cm
Dimensiones del embalaje (L x An x Al)	56 x 37 x 38 cm
Peso del limpiafondos	5,5 kg
Peso con embalaje	10 kg
Superficie filtrante / Nivel de filtración	480 cm <sup>2</sup> / 100µ
Capacidad del filtro	3 L
Cobertura de limpieza	17 cm

## ACCESORIOS OPCIONALES | Cód. Alfanumérico: R03

	Filtro de residuos muy finos 60µ	Filtro residuos finos 100µ	Filtro de residuos gruesos 200µ	Carro de transporte
Referencia	R0763100	R0762900	R0763000	R0767600
Precio Tarifa	<b>38,33 €</b>	<b>38,33 €</b>	<b>38,33 €</b>	<b>98,33 €</b>



9 317545 024677



# RT 3200 TORNAX PRO

Limpieza > Limpiafondos eléctricos > RT 3200 TORNAX PRO

**2** AÑOS  
GARANTÍA

## LA EFICACIA CON TOTAL SIMPLICIDAD

- + Limpieza eficaz de fondo y paredes
- + Ligero para una fácil manipulación
- + Filtro de fácil limpieza



TODO TIPO DE PISCINAS



TODO TIPO DE REVESTIMIENTOS



\*Producto ofrecido a la venta a profesionales con tienda física

Cód. Alfanumérico: Z02

### PRECIO TARIFA

Referencia: WR000129

**666 €**

### ACCESORIOS



Unidad de control



Filtro de residuos finos 100µ



Soporte para unidad de control

### TIPO DE PISCINAS

Tipos	Piscinas enterradas privadas y piscinas fuera de suelo con paredes rígidas de hasta 9 x 4 m
Formas	Rectangulares, ovaladas, formas libres
Fondos	Plano, pendiente suave, pendiente compuesta
Revestimientos	Liner, PVC armado, hormigón pintado, gresite, casco de poliéster

### GENERALIDADES

Zonas de limpieza	Fondo/Paredes
Número / Duración de los ciclos de limpieza	1 ciclo / 3h
Fuente de energía	Autónomo, conectado a 230 V
Desplazamiento	Preprogramado
Sistema de tracción	Orugas
Transmisión	Engranajes
Cepillos	Sí
Seguridad	Sistema playa, parada automática fuera del agua, protección electrónica de los motores
Tipo de filtro / acceso	Filtro rígido con acceso por la parte superior del limpiafondos
Número de productos por palet	36

### CARACTERÍSTICAS TÉCNICAS

Número de motores	2
Tensión de alimentación del sistema de control	100-240 VAC ; 50 / 60 Hz
Tensión de alimentación del limpiafondos	30 VDC
Potencia absorbida	100 W
Longitud del cable	16,5m
Dimensiones del limpiafondos (L x An x Al)	37 x 29 x 30 cm
Dimensiones del embalaje (L x An x Al)	56 x 37 x 38 cm
Peso del limpiafondos	5,5 kg
Peso con embalaje	11 kg
Superficie filtrante / Nivel de filtración	480 cm <sup>2</sup> / 100µ
Capacidad del filtro	3 L
Cobertura de limpieza	17 cm

### ACCESORIOS OPCIONALES | Cód. Alfanumérico: R03

	Filtro de residuos muy finos 60µ	Filtro residuos finos 100µ	Filtro de residuos gruesos 200µ	Carro de transporte
Referencia	R0763100	R0762900	R0763000	R0767600
Precio Tarifa	<b>38,33 €</b>	<b>38,33 €</b>	<b>38,33 €</b>	<b>98,33 €</b>

Precios de venta sin IVA válidos desde 01/01/2020 al 31/12/2020



9 317545 024684





# RG 3200 T GENIUS TORNAX PRO

Limpieza > Limpiafondos eléctricos > RG 3200 T GENIUS TORNAX PRO

**2** Años  
GARANTÍA

## LA EFICACIA CON TOTAL SIMPLICIDAD

- + Nuevo diseño con mejores prestaciones
- + Limpieza eficaz de fondo y paredes
- + Ligero para una fácil manipulación
- + Filtro de fácil limpieza

**NOVEDAD  
2020**



TODOS TIPO  
DE PISCINAS



TODOS TIPO DE  
REVESTIMIENTOS



\*Producto ofrecido a la venta a profesionales con tienda física

Cód. Alfanumérico: Z02

### PRECIO TARIFA

Referencia: WR000262

**666 €**

### ACCESORIOS



Unidad de control



Filtro de residuos finos 100µ



Soporte para unidad de control

### TIPO DE PISCINAS

Tipos	Piscinas enterradas privadas y piscinas fuera de suelo con paredes rígidas de hasta 9 x 4 m
Formas	Rectangulares, ovaladas, formas libres
Fondos	Plano, pendiente suave, pendiente compuesta
Revestimientos	Liner, PVC armado, hormigón pintado, gresite, casco de poliéster

### GENERALIDADES

Zonas de limpieza	Fondo/Paredes
Número / Duración de los ciclos de limpieza	1 ciclo / 3h
Fuente de energía	Autónomo, conectado a 230 V
Desplazamiento	Preprogramado
Sistema de tracción	Orugas
Transmisión	Engranajes
Cepillos	sí
Seguridad	Sistema playa, parada automática fuera del agua, protección electrónica de los motores
Tipo de filtro / acceso	Filtro rígido con acceso por la parte superior del limpiafondos
Número de productos por palet	36

### CARACTERÍSTICAS TÉCNICAS

Número de motores	2
Tensión de alimentación del sistema de control	100-240 VAC ; 50 / 60 Hz
Tensión de alimentación del limpiafondos	30 VDC
Potencia absorbida	100 W
Longitud del cable	16,5m
Dimensiones del limpiafondos (L x An x Al)	37 x 29 x 30 cm
Dimensiones del embalaje (L x An x Al)	56 x 37 x 38 cm
Peso del limpiafondos	5,5 kg
Peso con embalaje	11 kg
Superficie filtrante / Nivel de filtración	480 cm <sup>2</sup> / 100µ
Capacidad del filtro	3 L
Cobertura de limpieza	17 cm

### ACCESORIOS OPCIONALES | Cód. Alfanumérico: R03

	Filtro de residuos muy finos 60µ	Filtro residuos finos 100µ	Filtro de residuos gruesos 200µ	Carro de transporte
Referencia	R0763100	R0762900	R0763000	R0767600
Precio Tarifa	<b>38,33 €</b>	<b>38,33 €</b>	<b>38,33 €</b>	<b>98,33 €</b>



9 317545 274331



## LIMPIEZA

### > CYCLONX™

Lo esencial de la tecnología Zodiac®

**PUSH'N'GO™**

**Sistema Push'n'Go™**  
(Facilidad de acceso al filtro)

**NOVEDAD 2020**

Filtro de gran capacidad (3.7 L)

Tracción por orugas

**Filtro de gran capacidad y de fácil acceso (3.7 L)**

**Múltiples zonas de limpieza**  
(Fondo, paredes, línea de agua)

**Unidad de control**

**Carro de transporte**  
(suministrado con el limpiafondos o como accesorio)

### TABLA COMPARATIVA DE LA GAMA

ESPECIFICACIONES TÉCNICAS

		RC 4380	RC 4402
Tipo de piscinas	Revestimientos	Liner, PVC armado, hormigón pintado. Gresite y casco de poliéster (con cepillos opcionales)	Liner, PVC armado, hormigón pintado, gresite, casco de poliéster
	Formas	Rectangulares, ovaladas, formas libres	
	Dimensiones Piscina	10 x 5 m	12 x 6 m
	Longitud del cable	15 m	18 m
Rendimiento	Tracción	Orugas	
	Zonas de limpieza	Fondo / paredes / línea de agua	
	Nivel de filtración	100µ	
	Capacidad del filtro	3,7L	
Ciclos	Número de Ciclos	2	6
	Ciclos de limpieza	Solo Fondo Fondo / paredes / línea de agua	
Facilidad de uso	Ajuste manual del tiempo de limpieza	-	✓
	Indicador de filtro lleno	-	✓
	Tapa transparente	✓	✓
	Tipo de filtro	Filtro rígido con acceso por la parte superior	
	Carro de transporte	-	✓
	Garantía	2 años	



# RC 4380 CYCLONX™ PRO

Limpieza > Limpiafondos eléctricos > RC 4380 CYCLONX™ PRO

**2** AÑOS  
GARANTÍA

## CONCENTRADO DE TECNOLOGÍA

- + Limpieza óptima de fondo, paredes y línea de agua
- + Gran capacidad de aspiración
- + Fácil acceso al filtro pulsando un botón

**NOVEDAD 2020** PUSHINGO™



\*Producto ofrecido a la venta a profesionales con tienda física

Cód. Alfanumérico: Z02

### PRECIO TARIFA

Referencia : WR000240

**891 €**

### ACCESORIOS

		
Unidad de control	Filtro de residuos finos 100µ	Soporte para unidad de control

### TIPO DE PISCINAS

Tipos	Piscinas enterradas privadas y piscinas fuera de suelo con paredes rígidas de hasta 10 x 5 m
Formas	Rectangulares, ovaladas, formas libres
Fondos	Plano, pendiente suave, pendiente compuesta, punta de diamante
Revestimientos	Liner, PVC armado, hormigón pintado. Gresite y casco de poliéster (con cepillos opcionales)

### GENERALIDADES

Zonas de limpieza	Fondo / paredes / línea de agua
Número / Duración de los ciclos de limpieza	2 Ciclos : - Fondo «Deep Clean» : 1h30 - Fondo / paredes / línea de agua : 1h30
Fuente de energía	Autónomo, conectado a 230V
Desplazamiento	Preprogramado
Sistema de tracción	Orugas
Transmisión	Engranajes
Cepillos	Sí
Lift System	No
Tapa transparente	Sí
Indicador de filtro lleno	No
Control a distancia	No
Seguridad	Sistema playa, parada automática fuera del agua, protección electrónica de los motores
Tipo de filtro / acceso	Filtro rígido con acceso por la parte superior del limpiafondos
Número de productos por palet	20

### CARACTERÍSTICAS TÉCNICAS

Número de motores	2
Tensión de alimentación del sistema de control	200-240 VAC ; 50 / 60 Hz
Tensión de alimentación del limpiafondos	30 VDC
Potencia absorbida	150 W
Longitud del cable	15 m
Dimensiones del limpiafondos (L x An x Al)	41 x 42 x 28 cm
Dimensiones del embalaje (L x An x Al)	56 x 56 x 38 cm
Peso del limpiafondos	9 kg
Peso con embalaje	17,1 kg
Superficie filtrante / Nivel de filtración	850 cm² / 100µ
Capacidad del filtro	3,7 L
Cobertura de limpieza	22 cm

### ACCESORIOS OPCIONALES | Cód. Alfanumérico: R03

							
Filtro de residuos muy finos 60µ	Filtro de residuos gruesos 200µ	Filtro de residuos finos 100µ	Funda de protección	Carro de transporte	Kit cepillos para piscinas de poliéster (2 un)	Kit cepillos para revestimientos resbaladizos (2 un)	
Referencia	R0632602	R0632601	R0632600	R0568100	R0639500	R0697600	R0718600
<b>Precio Tarifa</b>	<b>43,70 €</b>	<b>43,70 €</b>	<b>43,70 €</b>	<b>49,63 €</b>	<b>98,33 €</b>	<b>65,55 €</b>	<b>129,21 €</b>





# RC 4402 CYCLONX™ PRO

Limpieza > Limpiafondos eléctricos > RC 4402 CYCLONX™ PRO

## CONCENTRADO DE TECNOLOGÍA

- + Ideal para piscinas con superficie resbaladiza (casco de poliéster, gresite)
- + Limpieza óptima de fondo, paredes y línea de agua
- + Gran capacidad de aspiración
- + Fácil acceso al filtro pulsando un botón



**2** AÑOS  
GARANTÍA

**NOVEDAD**  
**2020** **PUSHNGO™**

\*Producto ofrecido a la venta a profesionales con tienda física

Cód. Alfanumérico: Z02

PRECIO TARIFA

Referencia : WR000239

**976 €**

## ACCESORIOS



Carro de transporte



Unidad de control



Filtro de residuos finos 100µ

## TIPO DE PISCINAS

Tipos	Piscinas enterradas privadas y piscinas fuera de suelo con paredes rígidas de hasta 12 x 6 m
Formas	Rectangulares, ovaladas, formas libres
Fondos	Plano, pendiente suave, pendiente compuesta, punta de diamante
Revestimientos	Gresite, liner, PVC armado, hormigón pintado, casco de poliéster

## GENERALIDADES

Zonas de limpieza	Fondo / paredes / línea de agua
Número / Duración de los ciclos de limpieza	6 Ciclos : - Fondo «Deep Clean» : 1h, 1h30, 2h - Fondo / paredes / línea de agua : 1h, 1h30, 2h
Fuente de energía	Autónomo, conectado a 230V
Desplazamiento	Preprogramado
Sistema de tracción	Orugas
Transmisión	Engranajes
Cepillos	Sí
Lift System	no
Tapa transparente	Sí
Indicador de filtro lleno	Sí
Control a distancia	No
Seguridad	Sistema playa, parada automática fuera del agua, protección electrónica de los motores
Tipo de filtro / acceso	Filtro rígido con acceso por la parte superior del limpiafondos
Número de productos por palet	16

## CARACTERÍSTICAS TÉCNICAS

Número de motores	2
Tensión de alimentación del sistema de control	200-240 VAC ; 50 / 60 Hz
Tensión de alimentación del limpiafondos	30 VDC
Potencia absorbida	150 W
Longitud del cable	18m
Dimensiones del limpiafondos (L x An x Al)	41 x 42 x 28 cm
Dimensiones del embalaje (L x An x Al)	56 x 56 x 46 cm
Peso del limpiafondos	9,5 kg
Peso con embalaje	19,1 kg
Superficie filtrante / Nivel de filtración	850 cm <sup>2</sup> / 100µ
Capacidad del filtro	3,7 L
Cobertura de limpieza / Ancho limpiado	22 cm

## ACCESORIOS OPCIONALES | Cód. Alfanumérico: R03

	Filtro de residuos muy finos 60µ	Filtro de residuos gruesos 200µ	Filtro de residuos finos 100µ	Funda de protección
Referencia	R0632602	R0632601	R0632600	R0568100
<b>Precio Tarifa</b>	<b>43,70 €</b>	<b>43,70 €</b>	<b>43,70 €</b>	<b>49,63 €</b>

Precios de venta sin IVA válidos desde 01/01/2020 al 31/12/2020







## > GAMA VORTEX™ Concentrado de innovación

### PUNTOS EN COMÚN DE LA GAMA

**3 niveles de filtración disponibles**

**Empuñadura superior y evacuación por la parte trasera**

**Tecnología Vortex™:** aspiración ciclónica potente y constante

**Cepillos a láminas**





**Filtro de fácil acceso de gran capacidad (5 L)**



**Lift System patentado** (excepto RV 4200 y RV 5300)



**Boca de aspiración extra ancha**



**Carro de transporte** (suministrado con el limpiafondos o como accesorio)

### TABLA COMPARATIVA DE LA GAMA

ESPECIFICACIONES TÉCNICAS

		RV 4200	RV 5300	RV 5380	RV 5500	RV 5600
						
Tipo de piscinas	Revestimientos	Liner, casco de poliéster, PVC armado, hormigón pintado, gresite				
	Formas	Rectangulares, ovaladas, formas libres				
	Dimensiones piscina	10 x 5 m	12 x 6 m	12 x 6 m	15 x 7 m	20 x 10 m
Rendimiento	Longitud del cable	15 m	18 m	18 m	21 m	25 m
	Sistema tracción	2 WD	4 WD	4 WD	4 WD	4 WD
	Zonas de limpieza	Fondo / paredes / línea de agua				
	Nivel de filtración	100µ	100µ	100µ	100µ	100µ
	Capacidad del filtro	5L	5L	5L	5L	5L
	Swivel	-	-	✓	✓	✓
	Control a distancia	-	-	-	✓	✓
Ciclos	Cepillos Contact +	-	✓	✓	✓	✓
	Número de ciclos	1	2	2	Múltiples	Múltiples
	Ciclos de limpieza	Fondo / Paredes / Línea de agua	Solo Fondo, Fondo / paredes / línea de agua	Solo Fondo, Fondo / paredes / línea de agua	Solo Fondo, Fondo / Paredes / Línea de agua Solo línea de agua	Solo Fondo, Fondo / Paredes / Línea de agua Solo línea de agua
Facilidad de uso	Ajuste manual tiempo de limpieza	-	-	-	✓	✓
	Lift System	-	-	✓	✓	✓
	Programación 7 días	-	-	-	✓	✓
	Indicador de filtro lleno	✓	✓	✓	✓	✓
	Tipo de filtro	Filtro rígido con acceso por la parte superior				
	Carro de transporte	-	✓	✓	✓	✓
Garantía		2 años		3 años		



# RV 4200 TILE VORTEX™ 2WD

Limpieza > Limpiafondos eléctricos > RV 4200 TILE VORTEX™ 2WD

**2** AÑOS  
GARANTÍA

## PODER EXTREMO

- + Aspiración super potente y constante
- + Más ligero al salir del agua
- + Gran capacidad de aspiración



\*Producto ofrecido a la venta a profesionales con tienda física

**Cód. Alfanumérico: Z02**

## PRECIO TARIFA

Referencia: WR000003

**849 €**

## ACCESORIOS



Unidad de control



Filtro de residuos finos 100µ



Soporte para unidad de control

## TIPO DE PISCINAS

Tipos	Piscinas enterradas privadas y piscinas fuera de suelo con paredes rígidas de hasta 10 x 5 m
Formas	Rectangulares, ovaladas, formas libres
Fondos	Plano, pendiente suave, pendiente compuesta, punta de diamante
Revestimientos	Gresite, liner, casco de poliéster, PVC armado, hormigón pintado

## GENERALIDADES

Zonas de limpieza	Fondo / paredes / línea de agua
Número / Duración de los ciclos de limpieza	1 ciclo Fondo / paredes / línea de agua: 2h 30 min
Fuente de energía	Autónomo, conectado a 230V
Desplazamiento	Preprogramado
Sistema de tracción	2 ruedas motrices
Transmisión	Engranajes
Cepillos	Sí
Lift System	No
Indicador de filtro lleno	No
Control a distancia	No
Seguridad	Sistema playa, parada automática fuera del agua, protección electrónica de los motores
Tipo de filtro / acceso	Filtro rígido con acceso por la parte superior del limpiafondos
Número de productos por palet	16

## CARACTERÍSTICAS TÉCNICAS

Número de motores	3
Tensión de alimentación del sistema de control	200-240 VAC ; 50 / 60 Hz
Tensión de alimentación del limpiafondos	30 VDC
Potencia absorbida	150 W
Longitud del cable	15 m
Dimensiones del limpiafondos (L x An x Al)	48 x 43 x 27 cm
Dimensiones del embalaje (L x An x Al)	69 x 43 x 46 cm
Peso del limpiafondos	9,5 kg
Peso con embalaje	18,1 kg
Superficie filtrante / Nivel de filtración	1180 cm <sup>2</sup> / 100µ
Capacidad del filtro	5 L
Cobertura de limpieza	24,5 cm

## ACCESORIOS OPCIONALES | Cód. Alfanumérico: R03

	Filtro de residuos muy finos 60µ	Filtro de residuos finos 100µ	Filtro de residuos gruesos 200µ	Funda de protección	Carro de transporte
Referencia	R0638600	R0636600	R0643700	R0568100	R0609100
<b>Precio Tarifa</b>	<b>49,16 €</b>	<b>49,16 €</b>	<b>49,16 €</b>	<b>49,63 €</b>	<b>98,33 €</b>

Precios de venta sin IVA válidos desde 01/01/2020 al 31/12/2020





# RV 5300 VORTEX™ PRO 4WD

Limpeza > Limpiafondos eléctricos > RV 5300 VORTEX™ PRO 4WD

**3 años**  
GARANTÍA

## MÁXIMA POTENCIA EN 4X4

- + Aspiración super potente y constante
- + Limpiafondos todo terreno
- + Gran capacidad de aspiración

**NOVEDAD**  
**2020**



ASPIRACIÓN  
CICLÓNICA  
PATENTADA



\*Producto ofrecido a la venta a profesionales con tienda física

Cód. Alfanumérico: Z02

## PRECIO TARIFA

Referencia: WR000161

**976 €**

## ACCESORIOS



Carro de transporte



Unidad de control



Filtro de residuos finos 100µ



Cepillos Contact +

## TIPO DE PISCINAS

Tipos	Piscinas enterradas privadas y piscinas fuera de suelo con paredes rígidas de hasta 12 x 6 m
Formas	Rectangulares, ovaladas, formas libres
Fondos	Plano, pendiente suave, pendiente compuesta, punta de diamante
Revestimientos	Gresite, liner, casco de poliéster, PVC armado, hormigón pintado

## GENERALIDADES

Zonas de limpieza	Fondo / paredes / línea de agua
Número / Duración de los ciclos de limpieza	2 Ciclos : Solo fondo : 1h30 0Fondo / paredes / línea de agua : 2h30
Fuente de energía	Autónomo, conectado a 230V
Desplazamiento	Preprogramado
Sistema de tracción	4 ruedas motrices
Transmisión	Engranajes
Cepillos	Sí ( Cepillos Contact +)
Lift System	No
Indicador de filtro lleno	Sí
Control a distancia	No
Seguridad	Sistema playa, parada automática fuera del agua, protección electrónica de los motores
Tipo de filtro / acceso	Filtro rígido con acceso por la parte superior del limpiafondos
Número de productos por palet	16

## CARACTERÍSTICAS TÉCNICAS

Número de motores	3
Tensión de alimentación del sistema de control	200-240 VAC ; 50 / 60 Hz
Tensión de alimentación del limpiafondos	30 VDC
Potencia absorbida	150 W
Longitud del cable	18m
Dimensiones del limpiafondos (L x An x Al)	48 x 43 x 27 cm
Dimensiones del embalaje (L x An x Al)	56 x 56 x 46 cm
Peso del limpiafondos	9,5 kg
Peso con embalaje	21 kg
Superficie filtrante / Nivel de filtración	1180 cm <sup>2</sup> / 100µ
Capacidad del filtro	5 L
Cobertura de limpieza	24,5 cm

## ACCESORIOS OPCIONALES | Cód. Alfanumérico: R03

	Filtro de residuos muy finos 60µ	Filtro de residuos finos 100µ	Filtro de residuos gruesos 200µ	Funda de protección
Referencia	R0638600	R0636600	R0643700	R0568100
<b>Precio Tarifa</b>	<b>49,16 €</b>	<b>49,16 €</b>	<b>49,16 €</b>	<b>49,63 €</b>





# RV 5380 VORTEX™ PRO 4WD

Limpieza > Limpiafondos eléctricos > RV 5380 VORTEX™ PRO 4WD

**3 años**  
GARANTÍA

## MÁXIMA POTENCIA EN 4X4

- + Aspiración super potente y constante
- + Limpiafondos todo terreno
- + Más ligero al salir del agua
- + Gran capacidad de aspiración

**NOVEDAD**  
**2020**



ASPIRACIÓN  
CICLÓNICA  
PATENTADA



LIFT SYSTEM  
PATENTADO



SWIVEL



\*Producto ofrecido a la venta a profesionales con tienda física

Cód. Alfanumérico: Z02

## PRECIO TARIFA

Referencia : WR000225

**1.205 €**

## ACCESORIOS

Carro de transporte	Unidad de control	Filtro de residuos finos 100µ	Cepillos Contact +	Swivel

## TIPO DE PISCINAS

Tipos	Piscinas enterradas privadas y piscinas fuera de suelo con paredes rígidas de hasta 12 x 6 m
Formas	Rectangulares, ovaladas, formas libres
Fondos	Plano, pendiente suave, pendiente compuesta, punta de diamante
Revestimientos	Gresite, liner, casco de poliéster, PVC armado, hormigón pintado

## GENERALIDADES

Zonas de limpieza	Fondo / paredes / línea de agua
Número / Duración de los ciclos de limpieza	2 Ciclos : Solo fondo : 1h30 Fondo / paredes / línea de agua : 2h30
Fuente de energía	Autónomo, conectado a 230V
Desplazamiento	Preprogramado
Sistema de tracción	4 ruedas motrices
Transmisión	Engranajes
Cepillos	Sí ( Cepillos Contact +)
Lift System	Sí
Indicador de filtro lleno	Sí
Control a distancia	No
Seguridad	Sistema playa, parada automática fuera del agua, protección electrónica de los motores
Tipo de filtro / acceso	Filtro rígido con acceso por la parte superior del limpiafondos
Número de productos por palet	16

## CARACTERÍSTICAS TÉCNICAS

Número de motores	3
Tensión de alimentación del sistema de control	200-240 VAC ; 50 / 60 Hz
Tensión de alimentación del limpiafondos	30 VDC
Potencia absorbida	150 W
Longitud del cable	18m con Swivel
Dimensiones del limpiafondos (L x An x Al)	48 x 43 x 27 cm
Dimensiones del embalaje (L x An x Al)	56 x 56 x 46 cm
Peso del limpiafondos	9,5 kg
Peso con embalaje	21 kg
Superficie filtrante / Nivel de filtración	1180 cm <sup>2</sup> / 100µ
Capacidad del filtro	5 L
Cobertura de limpieza	24,5 cm

## ACCESORIOS OPCIONALES | Cód. Alfanumérico: R03

	Filtro de residuos muy finos 60µ	Filtro de residuos finos 100µ	Filtro de residuos gruesos 200µ	Funda de protección
Referencia	R0638600	R0636600	R0643700	R0568100
<b>Precio Tarifa</b>	<b>49,16 €</b>	<b>49,16 €</b>	<b>49,16 €</b>	<b>49,63 €</b>







# RV 5500 VORTEX™ PRO 4WD

Limpeza > Limpiafondos eléctricos > RV 5500 VORTEX™ PRO 4WD

**3** AÑOS  
GARANTÍA

## MÁXIMA POTENCIA EN 4X4

- + Aspiración super potente y constante
- + Limpiafondos todo terreno
- + Más ligero al salir del agua
- + Mando a distancia flotante Kinetic con función Lift System
- + Reloj temporizador integrado con programación múltiple para 7 días



ASPIRACIÓN  
CICLÓNICA  
PATENTADA



LIFT SYSTEM  
PATENTADO



SWIVEL



\*Producto ofrecido a la venta a profesionales con tienda física

Cód. Alfanumérico: Z02

## PRECIO TARIFA

Referencia: WR000104

**1.441 €**

## ACCESORIOS INCLUIDOS

Carro de transporte	Unidad de control	Filtro de residuos finos 100µ	Cepillos Contact +	Mando a distancia Kinetic	Swivel

## TIPO DE PISCINAS

Tipos	Piscinas enterradas privadas y piscinas fuera de suelo con paredes rígidas de hasta 15 x 7 m
Formas	Rectangulares, ovaladas, formas libres
Fondos	Plano, pendiente suave, pendiente compuesta, punta de diamante
Revestimientos	Gresite, liner, casco de poliéster, PVC armado, hormigón pintado

## GENERALIDADES

Zonas de limpieza	Fondo / paredes / línea de agua
Número / Duración de los ciclos de limpieza	Múltiples duraciones en solo Fondo, Fondo / paredes / línea de agua y solo línea de agua
Reloj de programación integrado	7 días
Fuente de energía	Autónomo conectado a 230 V
Desplazamiento	Preprogramado
Sistema de tracción	4 ruedas motrices
Transmisión	Engranajes
Cepillos	Sí (Cepillos Contact+)
Lift System	Sí
Indicador de filtro lleno	Sí
Mando a distancia	Sí
Seguridad	Sistema playa, parada automática fuera del agua, protección electrónica de los motores
Tipo de filtro / acceso	Filtro rígido con acceso por la parte superior del limpiafondos
Número de productos por palet	16

## CARACTERÍSTICAS TÉCNICAS

Número de motores	3
Tensión de alimentación del sistema de control	200-240 VAC ; 50 Hz
Tensión de alimentación del limpiafondos	30 VDC
Potencia absorbida	150 W
Longitud del cable	21 m con swivel
Dimensiones del limpiafondos (L x An x Al)	48 x 43 x 27 cm
Dimensiones del embalaje (L x An x Al)	56 x 56 x 46 cm
Peso del limpiafondos	9,5 kg
Peso con embalaje	22,3 Kg
Superficie filtrante / Nivel de filtración	1180 cm <sup>2</sup> / 100µ
Capacidad del filtro	5 L
Cobertura de limpieza	24,5 cm

## ACCESORIOS OPCIONALES | Cód. Alfanumérico: R03

	Filtro de residuos muy finos 60µ	Filtro de residuos gruesos 200µ	Filtro de residuos finos 100µ	Funda de protección
Referencia	R0638600	R0643700	R0636600	R0568100
<b>Precio Tarifa</b>	<b>49,16 €</b>	<b>49,16 €</b>	<b>49,16 €</b>	<b>49,63 €</b>





# RV 5600 VORTEX™ PRO 4WD

Limpieza > Limpiafondos eléctricos > RV 5600 VORTEX™ PRO 4 WD

**3** AÑOS  
GARANTÍA

## MÁXIMA POTENCIA EN 4X4

- + Aspiración super potente y constante
- + Limpiafondos todo terreno
- + Más ligero al salir del agua
- + Mando a distancia flotante Kinetic con función Lift System
- + Reloj temporizador integrado con programación múltiple para 7 días



ASPIRACIÓN  
CICLÓNICA  
PATENTADA



LIFT SYSTEM  
PATENTADO



SWIVEL



\*Producto ofrecido a la venta a profesionales con tienda física

Cód. Alfanumérico: Z02

## PRECIO TARIFA

Referencia: WR000064

**1.646 €**

## ACCESORIOS INCLUIDOS

Carro de transporte	Unidad de control	Filtro de residuos finos 100µ	Cepillos Contact +	Mando a distancia Kinetic	Swivel

## TIPO DE PISCINAS

Tipos	Piscinas enterradas privadas y piscinas fuera de suelo con paredes rígidas de hasta 20 x 10 m
Formas	Rectangulares, ovaladas, formas libres
Fondos	Plano, pendiente suave, pendiente compuesta, punta de diamante
Revestimiento	Gresite, liner, casco de poliéster, PVC armado, hormigón pintado

## GENERALIDADES

Zonas de limpieza	Fondo/Paredes/línea de agua
Número / Duración de los ciclos de limpieza	Múltiples duraciones en solo Fondo, Fondo / paredes / línea de agua y solo línea de agua
Reloj de programación integrado	7 días
Fuente de energía	Autónomo, conectado a 230 V
Desplazamiento	Preprogramado
Sistema de tracción	4 ruedas motrices
Transmisión	Engranajes
Cepillos	Sí (Cepillos Contact+)
Lift System	Sí
Indicador de filtro lleno	Sí
Mando a distancia	Sí
Seguridad	Sistema playa, parada automática fuera del agua, protección electrónica de los motores
Tipo de filtro / acceso	Filtro rígido con acceso por la parte superior del limpiafondos
Número de productos por palet	16

## CARACTERÍSTICAS TÉCNICAS

Número de motores	3
Tensión de alimentación del sistema de control	200-240 VAC ; 50 Hz
Tensión de alimentación del limpiafondos	30 VDC
Potencia absorbida	150 W
Longitud del cable	25 m con swivel
Dimensiones del limpiafondos (L x An x Al)	48 x 43 x 27 cm
Dimensiones del embalaje (L x An x Al)	56 x 56 x 46 cm
Peso del limpiafondos	9,5 kg
Peso con embalaje	22,5 kg
Superficie filtrante / Nivel de filtración	1180 cm <sup>2</sup> / 100µ
Capacidad del filtro	5 L
Cobertura de limpieza	24,5 cm
Caudal de la bomba	16 m <sup>3</sup> / h

## ACCESORIOS OPCIONALES | Cód. Alfanumérico: R03

	Filtro de residuos muy finos 60µ	Filtro residuos finos 100µ	Filtro de residuos gruesos 200µ	Funda de protección
Referencia	R0638600	R0636600	R0643700	R0568100
<b>Precio Tarifa</b>	<b>49,16 €</b>	<b>49,16 €</b>	<b>49,16 €</b>	<b>49,63 €</b>



9317545017921



# > ALPHA iQ™ PRO

## COMBINACIÓN DE INTELIGENCIA Y MÁXIMO RENDIMIENTO

Modelo RA 6700 iQ



Lift System  
Más ligero al salir del agua

Filtración muy fina 60µ

Tapa transparente que permite visualizar el filtro

Gran capacidad de aspiración

Acceso al filtro

4 ruedas motrices

Láminas de cepillado activo



- Ciclo Smart: calcula el tiempo de limpieza óptimo para cada piscina
- Sensor de presión: mejor gestión de la subida de paredes y la limpieza de la línea de agua
- Sensor de temperatura del agua



Control a través de la aplicación iAquaLink™

- Modo de control remoto
- Programación para 7 días
- Lift System
- Selección, puesta en marcha, parada y seguimiento de los ciclos de limpieza
- Modo de limpieza localizada
- Visualización de la temperatura del agua

# 4 AÑOS DE GARANTÍA

3 años + 1 año adicional si el limpiafondos está vinculado con la aplicación iAqualink™\*\*

\* Ver condiciones en la Garantía



## LIMPIEZA

### > ALPHA IQ™ PRO

## COMBINACIÓN DE INTELIGENCIA Y MÁXIMO RENDIMIENTO



### TABLA COMPARATIVA DE LA GAMA

ESPECIFICACIONES TÉCNICAS

	RA 6300 IQ	RA 6500 IQ	RA 6700 IQ
			
<b>Tipos de piscinas</b>	Gresite, liner, casco de poliéster , PVC armado, hormigón pintado		
Formas	Rectangulares, ovaladas, formas libres		
Dimensiones piscina	12 x 6 m	12 x 6 m	15 x 7 m
Longitud del cable	18 m	18 m	21 m
Tracción	4 WD	4 WD	4 WD
<b>Rendimiento</b>	Fondo / paredes / línea de agua		
Zonas de limpieza	Fondo / paredes / línea de agua		
Nivel de filtración	60µ	60µ	60µ
Capacidad del filtro	5L	5L	5L
Swivel	✓	✓	✓
Sensor Nav System™	✓	✓	✓
Control a distancia	-	Vía App	Vía App
Sensor de presión	-	✓	✓
Cepillos Contact +	✓	✓	✓
Número de ciclos	2	Múltiples	Múltiples
<b>Ciclos</b>	Quick: Limpieza rápida (solo fondo) Smart: Fondo / Paredes / Línea de agua	Quick: Limpieza rápida (solo fondo) Smart: Fondo / Paredes / Línea de agua Ultra: Fondo / Paredes / Línea de agua	Quick: Limpieza rápida (solo fondo) Smart: Fondo / Paredes / Línea de agua Ultra: Fondo / Paredes / Línea de agua Solo Línea de agua
Ajuste manual del tiempo de limpieza	-	✓	✓
<b>Facilidad de uso</b>	✓	✓	✓
iAqualink™ app control	✓	✓	✓
Lift System	✓	✓	✓
Programación 7 días	-	Vía App	Vía App
Indicador de filtro lleno	✓	✓	✓
Tapa transparente	✓	✓	✓
Tipo de filtro	Filtro rígido con acceso por la parte superior		
Carro de transporte	✓	✓	✓
<b>Funciones avanzadas de App</b>	-	-	Vía App
Medición de la temperatura del agua	-	-	Vía App
Modo limpieza de manchas	-	-	Vía App
Garantía	4 años*	4 años*	4 años*

\* 3 años + 1 año adicional si el limpiafondos está vinculado con la App iAqualink™





# RA 6300 iQ ALPHA iQ™ PRO

Limpieza > Limpiafondos eléctricos > RA 6300 iQ ALPHA iQ™ PRO

**4 AÑOS\***  
GARANTÍA

## COMBINACIÓN DE INTELIGENCIA Y MÁXIMO RENDIMIENTO

- + Sensor Nav Sytem™: limpieza inteligente y personalizada
- + Aspiración super potente y constante
- + Más ligero al salir del agua
- + Conexión wifi: interfaz intuitiva y funciones avanzadas en la aplicación desde cualquier lugar



\*Producto ofrecido a la venta a profesionales con tienda física

**NOVEDAD 2020**

Sensor Nav System™

ASPIRACIÓN CICLÓNICA PATENTADA

LIFT SYSTEM PATENTADO

SWIVEL

AquaLink CONTROL

Cód. Alfanumérico: Z02

### PRECIO TARIFA

Referencia : WR000199

**1.369 €**

### ACCESORIOS

Carro de transporte	Unidad de control	Filtro de residuos muy finos 60µ	Cepillos Contact +	Swivel	Aplicación gratuita

### TIPO DE PISCINAS

Tipos	Piscinas enterradas privadas y piscinas fuera de suelo con paredes rígidas de hasta 12 x 6 m
Formas	Rectangulares, ovaladas, formas libres
Fondos	Plano, pendiente suave, pendiente compuesta, punta de diamante
Revestimientos	Gresite, liner, casco de poliéster, PVC armado, hormigón pintado

### GENERALIDADES

Zonas de limpieza	Fondo / paredes / línea de agua
Número / Duración de los ciclos de limpieza	2 Ciclos - Quick (limpieza rápida): Solo fondo 1h15 - Smart: Fondo/ paredes / línea de agua (ajuste inteligente)
Reloj de programación integrado	No
Fuente de energía	Autónomo, conectado a 230V
Desplazamiento	Preprogramado
Sistema de tracción	4 ruedas motrices
Transmisión	Engranajes
Sensor de presión	No
Cepillos	Sí ( Cepillos Contact +)
Lift System	Sí
Tapa transparente	Sí
Indicador de filtro lleno	Sí
Control a distancia	No
Medición de la temperatura del agua	No
Seguridad	Sistema playa, parada automática fuera del agua, protección electrónica de los motores
Tipo de filtro / acceso	Filtro rígido con acceso por la parte superior del limpiafondos
Número de productos por palet	16

### CARACTERÍSTICAS TÉCNICAS

Número de motores	3
Tensión de alimentación del sistema de control	200-240 VAC ; 50 / 60 Hz
Tensión de alimentación del limpiafondos	30 VDC
Potencia absorbida	150 W
Longitud del cable	18m con Swivel
Dimensiones del limpiafondos (L x An x Al)	48 x 43 x 27 cm
Dimensiones del embalaje (L x An x Al)	56 x 56 x 46 cm
Peso del limpiafondos	10 kg
Peso con embalaje	21 kg
Superficie filtrante / Nivel de filtración	1180 cm² / 60µ
Capacidad del filtro	5 L
Cobertura de limpieza	24,5 cm

### ACCESORIOS OPCIONALES | Cód. Alfanumérico: R03

	Filtro de residuos muy finos 60µ	Filtro residuos finos 100µ	Filtro de residuos gruesos 200µ	Funda de protección
Referencia	R0638600	R0636600	R0643700	R0568100
<b>Precio Tarifa</b>	<b>49,16 €</b>	<b>49,16 €</b>	<b>49,16 €</b>	<b>49,63 €</b>

\*3 años + 1 año adicional si el limpiafondos está vinculado a la App iAqualink™





# RA 6500 iQ ALPHA iQ™ PRO

Limpieza > Limpiafondos eléctricos > RA 6500 iQ ALPHA iQ™ PRO

**4 AÑOS\***  
GARANTÍA

## COMBINACIÓN DE INTELIGENCIA Y MÁXIMO RENDIMIENTO

- + Sensor Nav Sytem™: limpieza inteligente y personalizada
- + Aspiración super potente y constante
- + Más ligero al salir del agua
- + Conexión wifi: interfaz intuitiva y funciones avanzadas en la aplicación desde cualquier lugar
- + Control a distancia del limpiafondos vía App

**NOVEDAD 2020**



\*Producto ofrecido a la venta a profesionales con tienda física

Cód. Alfanumérico: Z02

### PRECIO TARIFA

Referencia : WR000198

**1.491 €**

### ACCESORIOS

Carro de transporte	Unidad de control	Filtro de residuos muy finos 60µ	Cepillos Contact +	Swivel	Aplicación gratuita

### TIPO DE PISCINAS

Tipos	Piscinas enterradas privadas y piscinas fuera de suelo con paredes rígidas de hasta 12 x 6 m
Formas	Rectangulares, ovaladas, formas libres
Fondos	Plano, pendiente suave, pendiente compuesta, punta de diamante
Revestimientos	Gresite, liner, casco de poliéster, PVC armado, hormigón pintado

### GENERALIDADES

Zonas de limpieza	Fondo / paredes / línea de agua
Número / Duración de los ciclos de limpieza	Múltiples de 0h30 a 3h30 con ciclos programados: - Quick (limpieza rápida): Solo fondo 1h15 - Smart: Fondo/ paredes / línea de agua (ajuste inteligente) - Ultra: Fondo / paredes / línea de agua (2h45)
Reloj de programación integrado	7 días
Fuente de energía	Autónomo, conectado a 230V
Desplazamiento	Preprogramado
Sistema de tracción	4 ruedas motrices
Transmisión	Engranajes
Sensor de presión	Sí
Cepillos	Sí (Cepillos Contact +)
Lift System	Sí
Tapa transparente	Sí
Indicador de filtro lleno	Sí
Control a distancia	Modo Control a distancia ( vía App)
Medición de la temperatura del agua	No
Seguridad	Sistema playa, parada automática fuera del agua, protección electrónica de los motores
Tipo de filtro / acceso	Filtro rígido con acceso por la parte superior del limpiafondos
Número de productos por palet	16

### CARACTERÍSTICAS TÉCNICAS

Número de motores	3
Tensión de alimentación del sistema de control	200-240 VAC ; 50 / 60 Hz
Tensión de alimentación del limpiafondos	30 VDC
Potencia absorbida	150 W
Longitud del cable	18m con Swivel
Dimensiones del limpiafondos (L x An x Al)	48 x 43 x 27 cm
Dimensiones del embalaje (L x An x Al)	56 x 56 x 46 cm
Peso del limpiafondos	10 kg
Peso con embalaje	21 kg
Superficie filtrante / Nivel de filtración	1180 cm² / 60µ
Capacidad del filtro	5 L
Cobertura de limpieza	24,5 cm

### ACCESORIOS OPCIONALES | Cód. Alfanumérico: R03

Filtro de residuos muy finos 60µ	Filtro de residuos finos 100µ	Filtro de residuos gruesos 200µ	Funda de protección	
Referencia	R0863500	R0863600	R0863700	R0568100
<b>Precio Tarifa</b>	<b>49,16 €</b>	<b>49,16 €</b>	<b>49,16 €</b>	<b>49,63 €</b>



9 317545 070834

\*3 años + 1 año adicional si el limpiafondos está vinculado a la App iAqualink™



# RA 6700 iQ ALPHA iQ™ PRO

Limpieza > Limpiafondos eléctricos > RA 6700 iQ ALPHA iQ™ PRO

**4 AÑOS\***  
GARANTÍA

## COMBINACIÓN DE INTELIGENCIA Y MÁXIMO RENDIMIENTO

- + Sensor Nav Sytem™: limpieza inteligente y personalizada
- + Aspiración super potente y constante
- + Más ligero al salir del agua
- + Conexión wifi: interfaz intuitiva y funciones avanzadas en la aplicación desde cualquier lugar
- + Control a distancia del limpiafondos y medición de la temperatura del agua vía App



**NOVEDAD 2020**



\*Producto ofrecido a la venta a profesionales con tienda física

Cód. Alfanumérico: Z02

## PRECIO TARIFA

Referencia : WR000197

**1.543 €**

## ACCESORIOS

Carro de transporte	Unidad de control	Filtro de residuos muy finos 60µ	Cepillos Contact +	Swivel	Aplicación gratuita

## TIPO DE PISCINAS

Tipos	Piscinas enterradas privadas y piscinas fuera de suelo con paredes rígidas de hasta 15 x 7 m
Formas	Rectangulares, ovaladas, formas libres
Fondos	Plano, pendiente suave, pendiente compuesta, punta de diamante
Revestimientos	Gresite, liner, casco de poliéster, PVC armado, hormigón pintado

## GENERALIDADES

Zonas de limpieza	Fondo / paredes / línea de agua
Número / Duración de los ciclos de limpieza	Múltiples de 0h30 a 3h30 con ciclos programados: - Quick (limpieza rápida): Solo fondo 1h15 - Smart: Fondo/ paredes / línea de agua (ajuste inteligente) - Ultra: Fondo / paredes / línea de agua (2h45) - Solo Línea de agua: 0h45
Reloj de programación integrado	7 días
Fuente de energía	Autónomo, conectado a 230V
Desplazamiento	Preprogramado
Sistema de tracción	4 ruedas motrices
Transmisión	Engranajes
Sensor de presión	Sí
Cepillos	Sí ( Cepillos Contact +)
Lift System	Sí
Tapa transparente	Sí
Indicador de filtro lleno	Sí
Control a distancia	Modo Control a distancia ( vía App)
Medición de la temperatura del agua	Sí (vía App)
Seguridad	Sistema playa, parada automática fuera del agua, protección electrónica de los motores
Tipo de filtro / acceso	Filtro rígido con acceso por la parte superior del limpiafondos
Número de productos por palet	16

## CARACTERÍSTICAS TÉCNICAS

Número de motores	3
Tensión de alimentación del sistema de control	200-240 VAC ; 50 / 60 Hz
Tensión de alimentación del limpiafondos	30 VDC
Potencia absorbida	150 W
Longitud del cable	21m con Swivel
Dimensiones del limpiafondos (L x An x Al)	48 x 43 x 27 cm
Dimensiones del embalaje (L x An x Al)	56 x 56 x 46 cm
Peso del limpiafondos	10 kg
Peso con embalaje	22,3 kg
Superficie filtrante / Nivel de filtración	1180 cm² / 60µ
Capacidad del filtro	5 L
Cobertura de limpieza	24,5 cm

## ACCESORIOS OPCIONALES | Cód. Alfanumérico: R03

Filtro de residuos muy finos 60µ	Filtro de residuos finos 100µ	Filtro de residuos gruesos 200µ	Funda de protección	
Referencia	R0863500	R0863600	R0863700	R0568100
<b>Precio Tarifa</b>	<b>49,16 €</b>	<b>49,16 €</b>	<b>49,16 €</b>	<b>49,63 €</b>



\* 3 años + 1 año adicional si el limpiafondos está vinculado a la App iAqualink™



# Herramientas de diagnóstico

## DIAG BOX

- + Sistema sencillo con pantalla para uso autónomo (no necesita ordenador)
- + Permite realizar pruebas fuera del agua en modo autónomo
- + Puede conectarse a un PC para un uso avanzado (diagnóstico completo)
- + Suministrado con un juego de cables conectores de colores para todos los equipos



## PARA LOS EQUIPOS

Gama Vortex™ (excepto Vortex™1)  
 Gama TornaX y Gama CyclonX™  
 Lazernaut NT, Cybernaut™ NT (producción posterior al 2010)

## ELEMENTOS DE PRUEBA







En modo autónomo: unidad de control / bloque motor / cable / mando a distancia

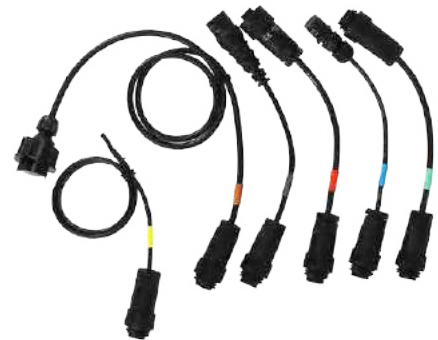
Cód. Alfanumérico: R03

## PRECIO TARIFA

Referencia: R0685300

**546,27 €**

Equipos	Elementos de prueba	Tipo de cable a conectar
CyclonX™	Equipo	Adaptador GRIS 
	Unidad de control	Adaptador AZUL 
Vortex™ TornaX	Bloque motor	Adaptador MARRÓN 
	Equipo	Cable flotante del limpiafondos
Vortex™ 1	Unidad de control	Adaptador VERDE 
	Equipo	Adaptador ROJO 
Lazernaut, Cybernaut™ NT (>2010)	Equipo (a través de la unidad de control del limpiafondos)	Adaptador AMARILLO 











## > LIMPIAFONDOS HIDRÁULICOS

Solución simple y asequible

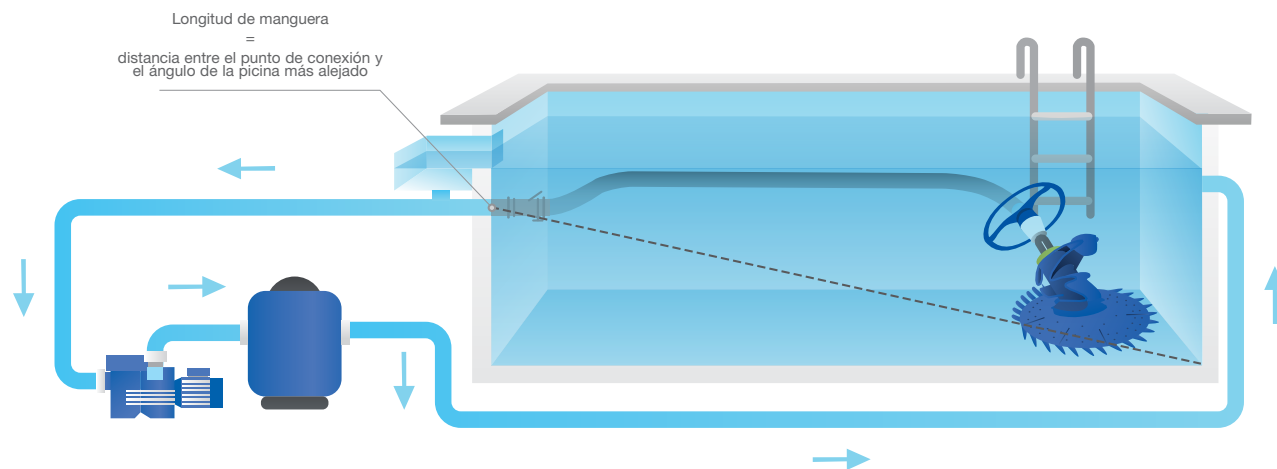
### TABLA COMPARATIVA

	T3®	T5® Duo	MX8™	MX9™
				
Tecnología hidráulica por aspiración	•	•	•	•
Sistema de funcionamiento	Diafragma	Diafragma	Mecánica	Mecánica
Formas	Rectangular / ovalada	Todas las formas	Todas las formas	Todas las formas
Fondos	Plano / pendiente suave	Plano / pendiente suave / pendiente compuesta	Plano / pendiente suave / pendiente compuesta	Plano / pendiente suave / pendiente compuesta
Para piscinas de hasta	9 x 5 m	12 x 6 m	12 x 6 m	12 x 6 m
Zonas de limpieza	Fondo	Fondo y paredes	Fondo y paredes	Fondo y paredes
Potencia mínima requerida de la bomba de filtración	1/2 CV	3/4 CV	3/4 CV*	3/4 CV*
Tramos de manguera de 1 m	10	12	12	12
Mangueras Twist Lock	•	•	•	•
Garantía	2 años	2 años	2 años	2 años

\*: 1 CV para piscinas de gresite.

### INSTALACIÓN

- El limpiafondos de aspiración se conecta directamente a la toma de limpiafondos o al skimmer de la piscina sin equipamiento complementario.
- La longitud de manguera ideal para su piscina es igual a la distancia más grande que el limpiafondos podrá recorrer en la piscina a partir del punto de conexión (skimmer o toma de limpiafondos) hasta el ángulo inferior de la piscina más alejado, más una sección de 1 metro.
- Realice una prueba de caudal para ajustar la succión necesaria para el funcionamiento del limpiafondos con la ayuda del medidor de caudal.



- + Diafragma DiaCyclone: aspiración aún más potente (+40%)
- + Disco con aletas: aumenta la movilidad del limpiafondos





**Cód. Alfanumérico: Z01**

**PRECIO TARIFA**

Referencia: W70674

**187 €**

**ACCESORIOS INCLUIDOS**

			
Mangueras Twist Lock	Rueda anti-bloqueo	Medidor de caudal	Válvula de regulación automática de caudal (skimmer)

**TIPO DE PISCINAS**

Tipos	Piscinas enterradas privadas y piscinas fuera de suelo con paredes rígidas de hasta 9 x 5 m
Formas	Rectangulares, ovaladas
Fondos	Plano, pendiente suave
Revestimientos	Gresite, liner, casco de poliéster, PVC armado, hormigón pintado

**GENERALIDADES**

Zonas de limpieza	Fondo
Ciclo de limpieza	Se recomienda una filtración de 6h en 3 ciclos de 2 h
Fuente de energía	Equipo de filtración de la piscina
Desplazamiento	Aleatorio
Sistema de funcionamiento	Diafragma DiaCyclone
Instalación	Por el usuario en la toma de limpiafondos o en el skimmer
Tipo de residuos aspirados	Finos y medianos
Número de productos por palet	27

**CARACTERÍSTICAS TÉCNICAS**

Longitud de la manguera	10 secciones de 1 m
Dimensiones del limpiafondos (L x An x Al)	41 x 36 x 28 cm
Dimensiones del embalaje (L x An x Al)	102,8 x 41,5 x 22,4 cm
Peso del limpiafondos (cabezal)	1,2 kg
Peso con embalaje	6,8 kg
Capacidad de filtración	Circuito de filtración de la piscina
Potencia mínima requerida de la bomba de filtración	1/2 CV
Velocidad de desplazamiento	6,5 m/min

**ACCESORIOS OPCIONALES | Cód. Alfanumérico: R01**

	
	Juego de 6 tubos de 1m Twist Lock
Referencia	W78055
<b>Precio Tarifa</b>	<b>115,41 €</b>



# T5<sup>®</sup> Duo

Limpieza > Limpiafondos Hidráulicos > T5<sup>®</sup> Duo

**2** AÑOS  
GARANTÍA

- + Duo Traction Control: dos discos flexibles independientes que mejoran su movilidad y adherencia
- + Diafragma DiaCyclone: aspiración aún más potente (+40%)



TODO TIPO DE PISCINAS



TODO TIPO DE REVESTIMIENTOS



Cód. Alfanumérico: Z01

## PRECIO TARIFA

Referencia: W78046

**282 €**

## ACCESORIOS INCLUIDOS



Tubos Twist Lock



Rueda anti-bloqueo



Medidor de caudal



Válvula de regulación automática de caudal (skimmer)

## TIPO DE PISCINAS

Tipos	Piscinas enterradas privadas y piscinas fuera de suelo con paredes rígidas de hasta 12 x 6 m
Formas	Rectangulares, ovaladas y formas libres
Fondos	Plano, pendiente suave y pendiente compuesta
Revestimientos	Gresite, liner, casco de poliéster, PVC armado, hormigón pintado

## GENERALIDADES

Zonas de limpieza	Fondo y paredes
Ciclo de limpieza	Se recomienda una filtración de 6h en 3 ciclos de 2 h
Fuente de energía	Equipo de filtración de la piscina
Desplazamiento	Aleatorio
Sistema de funcionamiento	Diafragma DiaCyclone
Instalación	Por el usuario en la toma de limpiafondos o en el skimmer
Tipo de residuos aspirados	Finos, medianos
Número de productos por palet	24

## CARACTERÍSTICAS TÉCNICAS

Longitud de la manguera	12 secciones de 1 m
Dimensiones del limpiafondos (L x An x Al)	44 x 43 x 22 cm
Dimensiones del embalaje (L x An x Al)	99 x 45,5 x 29,5 cm
Peso del limpiafondos (cabezal)	1,4 kg
Peso con embalaje	8,4 kg
Capacidad de filtración	Circuito de filtración de la piscina
Potencia mínima requerida de la bomba de filtración	3/4 CV
Velocidad de desplazamiento	6 m/min

## ACCESORIOS OPCIONALES | Cód. Alfanumérico: R01



Juego de 6 tubos de 1m Twist Lock

Referencia

W78055

**Precio Tarifa**

**115,41 €**



3 478580 780464



# MX8™

Limpieza > Limpiafondos Hidráulicos > MX8™

**2** AÑOS  
GARANTÍA

- + Sistema de navegación X-drive: limpia todas las zonas de la piscina
- + Turbo aspiración: dos hélices de succión y una potente turbina de aspiración
- + Sistema de desplazamiento por correas para una perfecta estabilidad y adherencia
- + Mangueras Twist Lock: conexión segura sin pérdida de aspiración



**Cód. Alfanumérico: Z01**

### PRECIO TARIFA

Referencia: W70668

**489 €**

### ACCESORIOS INCLUIDOS

Mangueras Twist Lock	Adaptador cónico	Alargo 45°	Codo 45°	Regulador automático de caudal	Válvula de regulación automática de caudal (skimmer)

### TIPO DE PISCINAS

Tipos	Piscinas enterradas privadas y piscinas fuera de suelo con paredes rígidas de hasta 12 x 6 m
Formas	Rectangulares, ovaladas y formas libres
Fondos	Plano, pendiente suave y pendiente compuesta
Revestimientos	Gresite, liner, casco de poliéster, PVC armado, hormigón pintado

### GENERALIDADES

Zonas de limpieza	Fondo y paredes
Ciclo de limpieza	Se recomienda una filtración de 6h en 3 ciclos de 2 h
Fuente de energía	Equipo de filtración de la piscina
Desplazamiento	Aleatorio
Sistema de funcionamiento	Turbina de succión y 2 hélices de aspiración
Instalación	Por el usuario en la toma de limpiafondos o en el skimmer
Tipo de residuos aspirados	Finos, medianos
Número de productos por palet	30

### CARACTERÍSTICAS TÉCNICAS

Longitud de la manguera	12 secciones de 1 m
Dimensiones del limpiafondos (L x An x Al)	41 x 19 x 22 cm
Dimensiones del embalaje (L x An x Al)	102 x 23 x 37 cm
Peso del limpiafondos (cabezal)	3,2 kg
Peso con embalaje	9,5 kg
Capacidad de filtración	Circuito de filtración de la piscina
Cobertura de limpieza	36 cm
Potencia mínima requerida de la bomba de filtración	3/4 CV (1 CV para piscinas de gresite)
Velocidad de desplazamiento	8 m/min

### ACCESORIOS OPCIONALES | Cód. Alfanumérico: R01

Juego de 6 tubos de 1m Twist Lock	Cyclonic™ Leaf Catcher	
Referencia	W78055	W37110
<b>Precio Tarifa</b>	<b>115,41 €</b>	<b>102 €</b>

Precios de venta sin IVA válidos desde 01/01/2020 al 31/12/2020



3 478580 706686



**2 AÑOS  
GARANTÍA**

- + Sistema de navegación X-drive: limpia todas las zonas de la piscina
- + Turbo aspiración: dos hélices de succión con cepillos y una potente turbina de aspiración
- + Sistema de desplazamiento por correas para una perfecta estabilidad y adherencia
- + Mangueras Twist Lock: conexión segura sin pérdida de aspiración



\*Producto ofrecido a la venta a profesionales con tienda física

**Cód. Alfanumérico: Z01**

**PRECIO TARIFA**

Referencia: WS000033

**509 €**

**ACCESORIOS INCLUIDOS**



Cepillos de limpieza ciclónica

Mangueras Twist Lock

Adaptador cónico

Alargo 45°

Codo 45°

Regulador automático de caudal

Válvula de control automático de flujo (skimmer)

**TIPO DE PISCINAS**

Tipos	Piscinas enterradas privadas y piscinas fuera de suelo con paredes rígidas de hasta 12 x 6 m
Formas	Rectangulares, ovaladas y formas libres
Fondos	Plano, pendiente suave y pendiente compuesta
Revestimientos	Gresite, liner, casco de poliéster, PVC armado, hormigón pintado

**GENERALIDADES**

Zonas de limpieza	Fondo y paredes
Ciclo de limpieza	Se recomienda una filtración de 6h en 3 ciclos de 2 h
Fuente de energía	Equipo de filtración de la piscina
Desplazamiento	Aleatorio
Sistema de funcionamiento	Aspiración mecánica: turbina de aspiración
Instalación	Por el usuario en la toma de limpiafondos o en el skimmer
Tipo de residuos aspirados	Finos, medianos
Número de productos por palet	30

**CARACTERÍSTICAS TÉCNICAS**

Longitud de la manguera	12 secciones de 1 m
Dimensiones del limpiafondos (L x An x Al)	41 x 19 x 22 cm
Dimensiones del embalaje (L x An x Al)	102 x 23 x 37 cm
Peso del limpiafondos (cabezal)	3,2 kg
Peso con embalaje	9,5 kg
Capacidad de filtración	Circuito de filtración de la piscina
Cobertura de limpieza	36 cm
Potencia mínima requerida de la bomba de filtración	3/4 CV (1 CV para piscinas de gresite)
Velocidad de desplazamiento	8 m/min

**ACCESORIOS OPCIONALES | Cód. Alfanumérico: R01**

	Juego de 6 tubos de 1m Twist Lock	Cyclonic™ Leaf Catcher
Referencia	W78055	W37110
<b>Precio Tarifa</b>	<b>115,41 €</b>	<b>102 €</b>



9 317545 021911





# Cyclonic™ Leaf Catcher

Limpieza > Limpiafondos Hidráulicos > Cyclonic™ Leaf Catcher

- + Sistema innovador de aspiración ciclónica: los residuos permanecen en suspensión, evitando que el filtro se obstruya y la succión sea constante
- + No aumenta la presión en la bomba
- + Cámara filtrante amplia, transparente y fácil de vaciar
- + Fácil de instalar en todo tipo de mangueras



**2** AÑOS  
GARANTÍA

Cód. Alfanumérico: R01

## PRECIO TARIFA

Referencia: W37110

**102 €**

## ACCESORIOS INCLUIDOS



Adaptadores de manguera estándar y twist lock

## GENERALIDADES

Instalación Por el usuario en la toma de limpiafondos o en el skimmer

Tipo de residuos aspirados Todo tipo de residuos

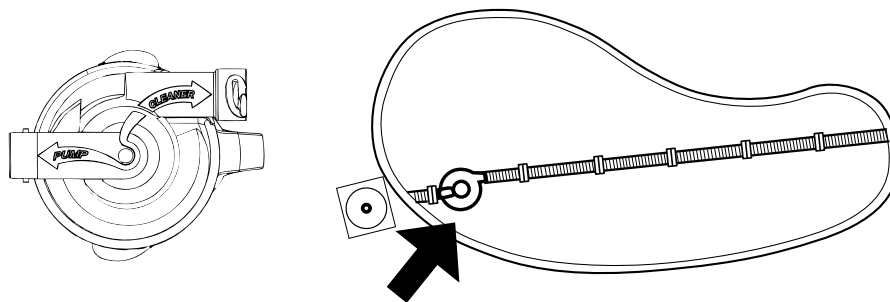
## CARACTERÍSTICAS TÉCNICAS

Dimensiones del accesorio (L x An x Al) 23 x 19 x 28 cm

Dimensiones del embalaje (L x An x Al) 24 x 20 x 29 cm

Peso 1 kg

Peso con embalaje 1,3 kg



Conecte el prefiltro de hojas a las mangueras más cercanas a la boquilla de aspiración o al skimmer. Asegúrese de que el prefiltro de hojas esté correctamente orientado (pump = lado de la bomba y cleaner = lado limpiafondos).





# Spa Wand

Limpeza > Limpiafondos Hidráulicos > Spa Wand

**2** AÑOS  
GARANTÍA

- + Limpieza de espacios reducidos y de partes concretas de la piscina
- + Limpiafondos manual simple y eficaz. Sin ninguna conexión
- + Los residuos aspirados quedan retenidos en su propio filtro de acero inoxidable



**Cód. Alfanumérico: Z01**

## PRECIO TARIFA

Precio unitario vendido en Pack de 12 unidades  
Referencia: W9320018

**66 €**

## ACCESORIOS INCLUIDOS



Filtro de acero



2 boquillas de limpieza



Soporte mural

## TIPO DE PISCINAS

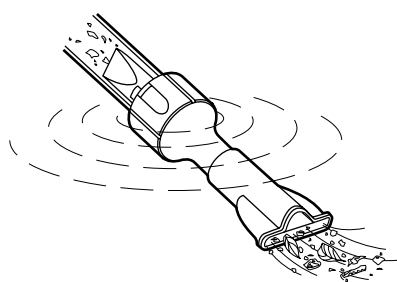
Tipos	Piscinas enterradas privadas y piscinas fuera de suelo con paredes rígidas, spas, escaleras, rebosaderos y bloques de filtración
Formas	Rectangulares, ovaladas, formas libres
Fondos	Plano, pendiente suave y pendiente compuesta
Revestimientos	Gresite, liner, casco de poliéster, PVC armado, hormigón pintado

## GENERALIDADES

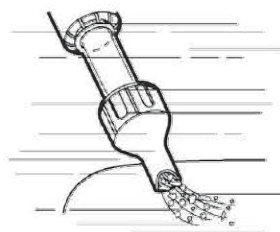
Fuente de energía	Limpiafondos manual
Instalación	Por el usuario
Tipo de residuos aspirados	Polvo, insectos, gravilla, hojas...

## CARACTERÍSTICAS TÉCNICAS

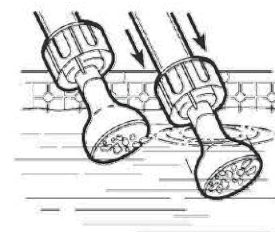
Dimensiones del limpiafondos (L x An x Al)	7 x 7 x 144 cm
Dimensiones del embalaje (L x An x Al)	8 x 9 x 146 cm
Peso del limpiafondos (cabezal)	1,2 kg
Peso con embalaje	1,7 kg



Boquilla plana: ideal para aspirar los residuos que están en la superficie o suspendidos en el agua.



Boquilla de doble uso: para limpiar los residuos del fondo y otra para los de la superficie.

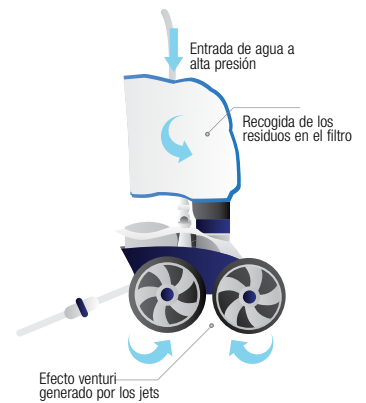


7 389190 134690



## Limpeza de alta presión

El limpiafondos aspira la suciedad gracias a un principio físico llamado «efecto Venturi» que tiene lugar dentro del limpiafondos, transforma el agua que entra en una potente corriente de aspiración. Máxima eficacia en un tiempo mínimo.

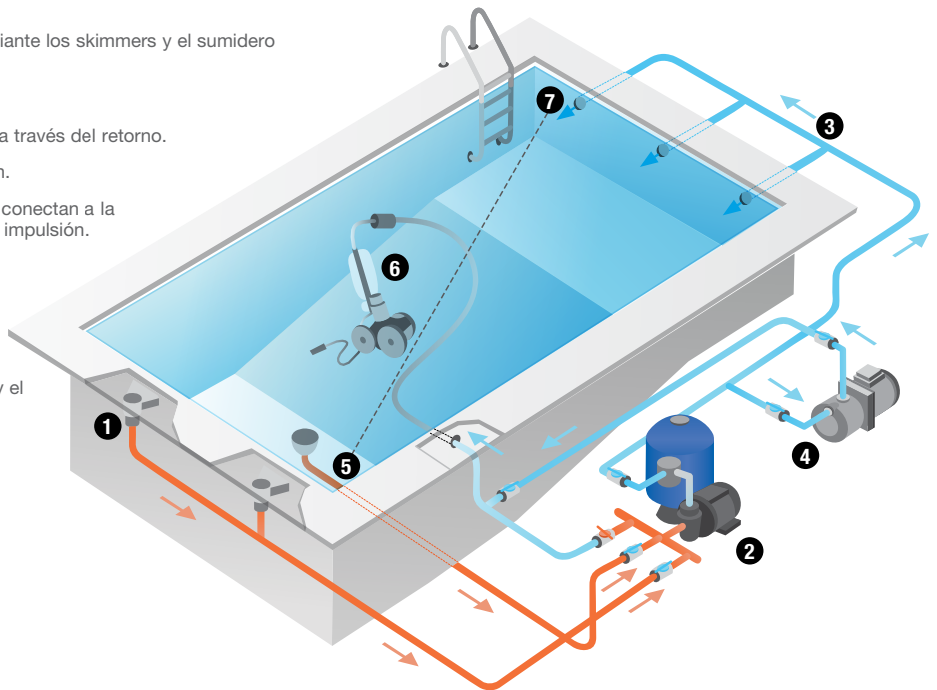


### EQUIPAMIENTO NECESARIO

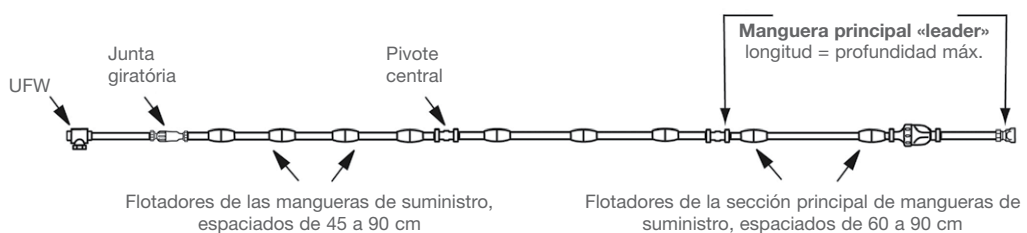
- Línea específica toma de limpiafondos: mangueras rígidas PVC de 16 bars.
- Bomba adicional (mín 1 CV) acoplada a la filtración.
- Para un óptimo funcionamiento, le aconsejamos equipar la piscina con un cuadro eléctrico y una bomba de presión Polaris®. Esto garantiza una compatibilidad total y una potencia de aspiración ideal.
- Presión de funcionamiento: mínimo 1,8 bar.

### INSTALACIÓN

- 1 Aspiración del agua por la bomba mediante los skimmers y el sumidero de fondo.
- 2 El agua llega al filtro para su limpieza.
- 3 El agua limpia es devuelta a la piscina a través del retorno.
- 4 Toma de succión convertida en presión.
- 5 Los limpiafondos a presión Polaris® se conectan a la toma de limpiafondos transformada en impulsión.
- 6 Efecto Venturi generado por los jets, transforma el agua en una potente corriente de aspiración y permite que el limpiafondos se desplace.
- 7 La longitud de manguera es igual a la distancia entre el punto de retorno (5) y el punto más alejado de la piscina (7).



### INSTALACIÓN DE LAS MANGUERAS





# Polaris QUATTRO<sup>TM</sup> SPORT

## > La suciedad no podrá escapar



### **Bandeja filtrante de gran capacidad, fácil de limpiar**

Se extrae con total facilidad y se limpia sin tocar los residuos con un simple chorro de agua.



### **Doble filtración**

Recoge tanto los residuos gruesos como los más finos.

### **Cepillado activo**

Elimina los residuos gracias a su cepillado activo.



### **Boquilla de aspiración extra ancha y potencia de aspiración superior**

Aspira con facilidad todo tipo de residuos, incluso los más gruesos.



### **Perfecta adherencia a las paredes de la piscina.**

Sus 4 ruedas motrices le dan una gran agilidad para limpiar tanto el fondo como las paredes.



### **Navegación multidireccional**

Limpieza rápida y óptima cobertura de toda la piscina.

Funciona con una bomba de presión adicional

# Polaris® QUATTRO™

Polaris® > Limpiafondos Polaris > Polaris® QUATTRO™ Sport

**2** AÑOS  
GARANTÍA

- + 3 jets, aspiración super potente
- + Boquilla de aspiración extra ancha y potencia de aspiración superior
- + Navegación multidireccional
- + Doble filtración

**NOVEDAD  
2020**



\*Producto ofrecido a la venta a profesionales con tienda física

**Cód. Alfanumérico: Z02**

**PRECIO TARIFA**

Referencia: WE000028

**679 €**

**ACCESORIOS SUMINISTRADOS**



Bandeja con doble filtración 3.5L

**TIPO DE PISCINAS**

Tipo	Piscinas enterradas privadas de medidas estándar
Formas	Todo tipo de formas
Fondos	Plano, pendiente suave, fosa de salto, pendiente compuesta, punta de diamante
Revestimientos	Gresite*, liner, casco de poliéster, PVC armado, hormigón pintado

**GENERALIDADES**

Tipo de sistema	Hidráulico a presión
Desplazamiento	Aleatorio y multidireccional
Fuente de energía	Bomba adicional acoplada a la filtración
Aspiración	Sistema Venturi 3 jets
Recogida de los residuos	Bandeja filtrante rígida / Acceso superior

**CARACTERÍSTICAS TÉCNICAS**

Equipo necesario*	Bomba de presión de 1 CV Polaris, Bomba de presión 1,5 CV o superior**
Presión de funcionamiento	2,2 bars
Línea específica toma limpiafondos	Tubos rígidos 16 bars
Velocidad de desplazamiento	16 m / min
Dimensión de aspiración	7 cm
Longitud de la manguera	9,60 m
Peso del limpiafondos	6.8 kg
Número de productos por palet	20

**ACCESORIOS OPCIONALES | Cód. Alfanumérico: R02**

	Filtro genérico	Filtro de residuos finos	Llantas PosiTrax (para piscinas gresite)
Referencia	R0836300	R0836400	W7230256
<b>Precio Tarifa</b>	<b>35 €</b>	<b>35 €</b>	<b>Consultar</b>

\* Para mejorar la adherencia del limpiafondos en piscinas de gresite, le recomendamos reemplazar las llantas originales por llantas Positrax (vendidas como accesorio)

\*\* si la distancia al local técnico es superior a 15 m.

Para un óptimo funcionamiento del limpiafondos a presión, le recomendamos que utilice una bomba de presión de 1.5 CV o superior.

Precios de venta sin IVA válidos desde 01/01/2020 al 31/12/2020





# Polaris 280

Limpieza > Limpiafondos Polaris > Polaris 280

- + 2 jets y cola de impulsión eficaz
- + Amplio canal de aspiración
- + Válvula de retroceso antibloqueo



**2** AÑOS  
GARANTÍA

Cód. Alfanumérico: Z02

## PRECIO TARIFA

Referencia: W7220000

**499 €**

## ACCESORIOS SUMINISTRADOS



Bolsa estándar con cremallera



Kit válvula de retroceso automático

## TIPO DE PISCINAS

Tipos	Piscinas enterradas privadas de medidas estándar
Formas	Todo tipo de formas
Fondos	Plano, pendiente suave, fosa de salto con pendiente compuesta o punta de diamante
Revestimientos	Gresite, liner, casco de poliéster, PVC armado, hormigón pintado

## GENERALIDADES

Tipo de sistema	Hidráulico a presión
Desplazamiento	Aleatorio y marcha atrás automática
Fuente de energía	Bomba adicional acoplada a la filtración
Aspiración	Sistema Venturi 2 jets
Recogida de los residuos	Bolsa independiente + cola de impulsión

## CARACTERÍSTICAS TÉCNICAS

Equipo necesario*	Bomba de presión 1 CV Polaris
Presión de funcionamiento	2,2 bars
Línea específica toma de limpiafondos	Mangueras rígidas 16 bars
Velocidad de desplazamiento	15 m / min
Dimensión de aspiración	7 cm
Longitud de la manguera	9,60 m
Dimensiones del embalaje (L x An x Al)	58 x 51 x 25 cm
Peso del limpiafondos	3,2 kg
Número de productos por palet	36

## ACCESORIOS OPCIONALES | Cód. Alfanumérico: R02

	Bolsas filtro desechables (EZ Bag) (6 un.)	Bolsa estándar con cremallera	Bolsa de hojas	Bolsa ultrafina
Referencia	W7230114	W7230102	W7230104	W7230103
<b>Precio Tarifa</b>	<b>64,70 €</b>	<b>64,70 €</b>	<b>66,31 €</b>	<b>61,99 €</b>

\* en función de la distancia al local técnico.



# Polaris 3900 SPORT

Limpieza > Limpiafondos Polaris > Polaris 3900 SPORT

- + 3 jets de potencia y cola de impulsión eficaz
- + 3 ruedas motrices equipadas con neumáticos anchos
- + Válvula de retroceso antibloqueo
- + Correas de acero inoxidable



TODOS TIPO DE PISCINAS

**2** AÑOS  
GARANTÍA



Cód. Alfanumérico: Z02

PRECIO TARIFA

Referencia: W7620000

**629 €**

ACCESORIOS SUMINISTRADOS

Bolsa estándar de doble capacidad con cremallera	Bolsa ultrafina negra	Kit válvula de retroceso automático	Tail Sweep Pro

TIPO DE PISCINAS

Tipo	Piscinas enterradas privadas de medidas estándar
Formas	Todo tipo de formas
Fondos	Plano, pendiente suave, fosa de salto con pendiente compuesta o punta de diamante
Revestimientos	Gresite, liner, casco de poliéster, PVC armado, hormigón pintado

GENERALIDADES

Tipo de sistema	Hidráulico a presión
Desplazamiento	Aleatorio y marcha atrás automática
Fuente de energía	Bomba adicional acoplada a la filtración
Aspiración	Sistema Venturi 3 jets
Recogida de los residuos	Bolsa independiente + cola barredora

CARACTERÍSTICAS TÉCNICAS

Equipo necesario*	Bomba de presión de 1 CV Polaris, Bomba de presión 1,5 CV o superior**
Presión de funcionamiento	2,2 a 2,6 bars máx
Línea específica toma limpiafondos	Tubos rígidos 16 bars
Velocidad de desplazamiento	20 m / min
Dimensión de aspiración	6 cm
Longitud de la manguera	9,60 m
Dimensiones del embalaje (L x An x Al)	61 x 61 x 29 cm
Peso del limpiafondos	3,5 kg
Número de productos por palet	16

ACCESORIOS OPCIONALES | Cód. Alfanumérico: R02

	Bolsas filtro desechables (EZ Bag) (6 un.)	Bolsa estándar doble capacidad con cremallera	Bolsa estándar	Bolsa de hojas	Bolsa ultrafina negra
Referencia	W7230114	W7610000	W7230111	W7230104	W7230109
<b>Precio Tarifa</b>	<b>64,70 €</b>	<b>74,73 €</b>	<b>64,70 €</b>	<b>66,31 €</b>	<b>61,99 €</b>

\* en función de la distancia del local técnico.

\*\* si la distancia al local técnico es superior a 15 m.

Para un óptimo funcionamiento del limpiafondos a presión, le recomendamos que utilice una bomba de presión de 1,5 CV o superior.



73891906426



# Bomba & Cuadro eléctrico

Limpieza > Limpiafondos Polaris > Bomba & Cuadro eléctrico

**2** AÑOS  
GARANTÍA

## BOMBA POLARIS

- + Adaptable a todo tipo de tratamiento del agua
- + Robusta, fiable, potente y silenciosa
- + Distancia máxima a la piscina 20 metros
- + Kit de conexión "Quick Connect" incluido



TODO TIPO  
DE PISCINAS



Cód. Alfanumérico: Z02

### PRECIO TARIFA

Referencia W4530248

**446 €**

### GENERALIDADES

Potencia	1 CV monofase
Tipo	Multicelular
Cuerpo turbina	Noryl®
Composición	Bomba + Kit conexión rápida (BPK)
Peso	11 kg
Garantía	2 años

### CARACTERÍSTICAS TÉCNICAS

Alimentación	220-240 V
Consumo	0,75 kW
Eje turbina	Inox AISI 420
RPM	2800 rpm
Intensidad nominal	5,3 A
Índice de protección	Estanqueidad IP-55

## CUADRO ELÉCTRICO POLARIS

- + Calidad, eficacia y diseño Polaris
- + Programación independiente del sistema de filtración
- + Dispositivo seguro y fácil de utilizar
- + Evita un consumo eléctrico innecesario y un desgaste prematuro del limpiafondos por sobreutilización



**2** AÑOS  
GARANTÍA

Cód. Alfanumérico: Z02

### PRECIO TARIFA

Referencia W2520001

**214 €**

### GENERALIDADES

Dimensiones ( L x An x Al)	220 x 200 x 200 mm
Peso	1 kg
Garantía	2 años

### CARACTERÍSTICAS TÉCNICAS

Alimentación	230 V / 50 Hz monofásico
Disyuntor	4 a 6,3 A
Interruptor	Auto / paro / manual
Índice de protección	Estanqueidad IP-65
Instalación	30 mA

Bomba



9317545032672

Cuadro eléctrico



9317545032306



# Calefacción

## **BOMBAS DE CALOR**

- Z200
- Z200 Deshielo D
- Z300
- Z400 iQ
- Z400 iQ Stainless
- Z500 iQ
- PM40
- PX50
- Z700 Duo
- Power Force Deshielo D
- Z900 Deshielo D

## **CALENTADORES ELÉCTRICOS**

- RE/L
- Red Line
- RE/U

## **INTERCAMBIADORES AGUA-AGUA**

- Heat Line
- Uranus +

## **p.60**

- p.68
- p.70
- p.72
- p.74
- p.76
- p.78
- p.80
- p.82
- p.84
- p.86
- p.88

## **p.90**

- p.91
- p.92
- p.93

## **p.94**

- p.95
- p.97





## > SOLUCIONES DE CALEFACCIÓN DE PISCINAS

Equipar una piscina con una solución de calefacción significa disfrutar del agua a una temperatura ideal, incluso cuando no sale el sol... Pero también significa poder bañarse más tiempo, desde los primeros días de calor hasta finales de otoño. Un sueño que puede hacerse realidad fácilmente y con tranquilidad gracias a las soluciones Zodiac®.

### > PARÁMETROS PARA ELEGIR UN SISTEMA DE CALEFACCIÓN

Para elegir un sistema de calefacción adaptado a su piscina, es necesario conocer una serie de parámetros para poder dimensionar correctamente el sistema de calefacción idóneo para su piscina (**volumen en m<sup>3</sup>**), periodo de uso, la **temperatura estimada (en °C)** que desea que tenga el agua de la piscina, zona climática...

Estos simples parámetros le garantizarán un **confort máximo a un coste reducido**.

La elección del equipo de calefacción depende también de la fuente de energía que puede utilizar.



### TABLA COMPARATIVA DE GAMAS

	Bombas de calor	Calentadores eléctricos	Intercambiadores agua-agua
			
Solución	Autónoma, para la piscina	Autónoma, para la piscina	Compatible calefacción doméstica
Energía utilizada	Renovable	Eléctrica	Todo tipo de sistemas de calefacción doméstica (caldera fuel/gas, bomba de calor aerotérmica o geotérmica)
Coste de mantenimiento	€	€€€	€ a €€€
Inversión	€€	€	€
Ventajas	Económica Eficiente	Fácil instalación Subida rápida de temperatura	Subida rápida de temperatura con caldera gas/fuel Compatible con todos los sistemas de calefacción
Uso	Todo tipo de piscinas exteriores o interiores	Spas y piscinas de uso ocasional (fin de semana)	Piscinas interiores y exteriores próximas a la calefacción doméstica



## > LAS BOMBAS DE CALOR

### La solución económica y ecológica

Las bombas de calor Zodiac® son una solución ecológica y fácil de instalar, ofreciendo siempre el coste de uso más competitivo.

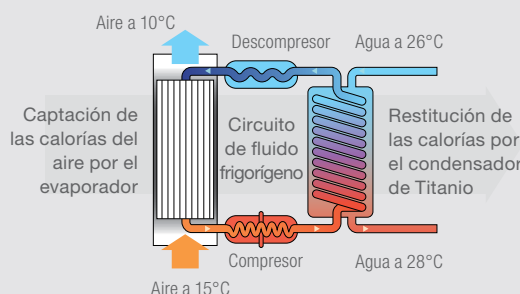
### > ¿CÓMO FUNCIONA?

La bomba de calor es **un equipo termodinámico. Su principio de funcionamiento es muy simple:** el equipo capta las calorías del aire exterior para transferirlas directamente al agua de la piscina.



Aire a 10°C

**El 80% de la energía proviene del aire.**  
**El 20% de la energía proviene de la fuente de electricidad.**



**La BDC recupera las calorías del aire exterior.**  
**La BDC devuelve las calorías al agua de la piscina mediante un intercambio termodinámico.**

**Ver el vídeo**  
capture el siguiente código QR:



**o visite nuestro canal YouTube:**  
<http://youtu.be/XOBAuFIC23I>

Las bombas de calor se pueden instalar fácilmente en piscinas en construcción o en piscinas ya existentes, con una simple conexión eléctrica e hidráulica.

### > TIPOS DE DESHIELO

Cuando la temperatura exterior es muy baja, el evaporador tiene tendencia a helarse y esto hace que disminuya su rendimiento, por lo que tenemos que disminuir este hielo.

Existen 2 sistemas para la eliminación de este hielo:

- **Deshielo por ventilación o deshielo económico:**

El circuito de refrigeración se detiene unos minutos. El ventilador solo funciona forzando el aire exterior (>7°C) para descongelarlo de forma natural. Este tipo de deshielo es suficiente para todas las piscinas al aire libre (utilización en temporada).

- **Deshielo por inversión de ciclo o deshielo intensivo:**

El circuito de refrigeración se invierte: el calor del agua de la piscina se recupera para descongelar el evaporador. Esto permite un funcionamiento a temperaturas de hasta -12°C. Este tipo de deshielo es esencial para piscinas interiores o bajo cubierta que funcionan todo el año.



### > ESTUDIO TÉRMICO DE SU PISCINA (BILPI)

Zodiac® le ofrece un **Servicio de Asesoramiento en el dimensionamiento y selección de sus productos** en Internet gracias al Software «BilPi».

Para más información consulte la sección «Servicios» en la introducción del catálogo.



#### PUNTO DE REFERENCIA

Zodiac® pone a su disposición servicios de asesoramiento en nuestros productos. Los productos que cuentan con esta ayuda tienen este pictograma.



# BOMBAS DE CALOR

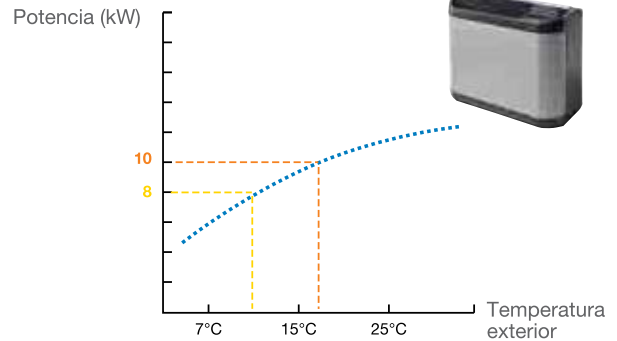
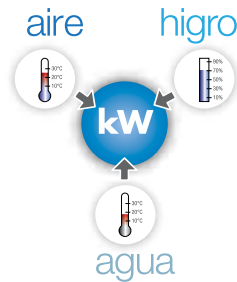
## > ¿CÓMO COMPARAR EL RENDIMIENTO DE LAS BOMBAS DE CALOR ?

Para comparar el rendimiento de las bombas de calor entre ellas, es indispensable comparar la potencia y el COP en las mismas condiciones de temperatura e higrometría.

Hay dos valores básicos para comparar el rendimiento de las bombas de calor: su potencia y el coeficiente de rendimiento.

- **La potencia, expresada en kW**, indica la cantidad de calor que se transmite al agua.

Varía en función de tres condiciones a las cuales se expone la bomba de calor en su utilización: la temperatura y la higrometría del aire exterior y la temperatura del agua de la piscina.

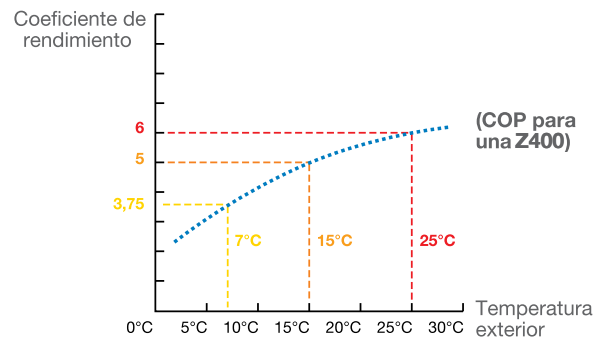


- **El COP o coeficiente de rendimiento** es la ratio entre la potencia calorífica que proporciona la bomba de calor a su piscina y la potencia eléctrica que se consume.

Por ejemplo, un COP de 4 indica que se consume 1 kWh de electricidad, y que se restituyen 4 kWh a la piscina, eso supone un ahorro de 3 kWh. Esta es la principal ventaja de la bomba de calor.

Cuanto más elevado sea el COP, mayor es la potencia de calefacción del equipo, mayor rendimiento y más económico.

Al igual que la potencia, el COP depende directamente de las condiciones de uso, varía en función de las condiciones exteriores.



## > LAS BOMBAS DE CALOR ZODIAC® : CERTIFICADAS POR LA NORMA NF

El certificado NF BDC de piscinas significa:

- Rendimientos (potencia restituida, COP, nivel sonoro) certificados y medidos en un laboratorio acreditado por el organismo de certificación.
- Control anual de los rendimientos de los productos y de las informaciones indicadas en su catálogo.
- Auditoría anual del fabricante para mantener esta certificación.
- Garantía de servicio a los clientes: servicio Posventa, disponibilidad inmediata de piezas de recambio durante 10 años.

**Conjunto completo de prestaciones, de calidad y de compromiso de servicio para nuestros clientes y consumidores finales.**



**PUNTO DE REFERENCIA** La marca NF tiene de una excelente reputación: el 90 % de los franceses la conocen y la identifican como un símbolo de calidad.



Las bombas de calor Zodiac® son las primeras del mercado que están certificadas por la norma NF BDC.



## > BOMBAS DE CALOR Equipos silenciosos

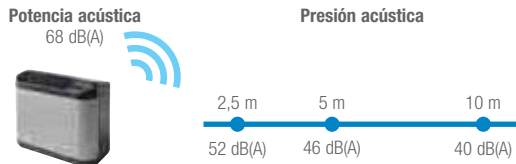
### > MEDICIÓN PRECISA DEL NIVEL SONORO

Las últimas tecnologías utilizadas en el diseño de los evaporadores, ventiladores y compresores, hacen que las bombas de calor Zodiac® sean extraordinariamente silenciosas.

El nivel sonoro debe ser medido por un organismo certificado para tener valores reales y objetivos. Esto se expresa en:

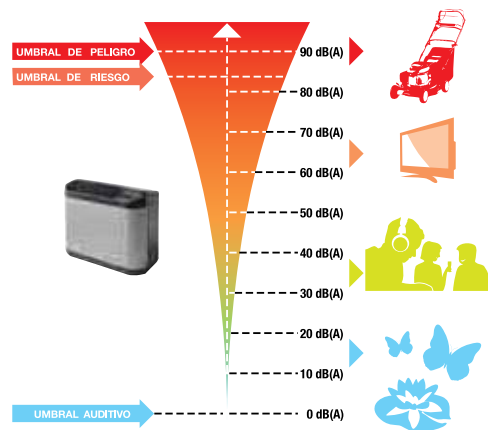
- **Potencia acústica dB(A):** es el nivel sonoro bruto de la fuente emisora.
- **Presión acústica dB(A):** nivel acústico percibido por el oído humano. Depende del entorno, de la instalación y de la distancia a la que la medición se lleva a cabo. Siempre debe ir acompañada de una distancia de medición.

Cuanto a más distancia se tome la medición, más disminuirá la presión sonora: reducción de 6 dB(A) por duplicación de la distancia.



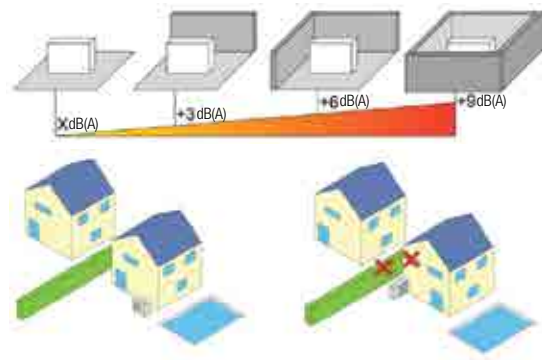
**Para comparar el nivel sonoro de los equipos, asegúrese de qué valores tiene: potencia o presión, y si se trata de una presión, es importante saber a qué distancia está medida.**

### ESCALA DE NIVEL SONORO EN DB



### > RECOMENDACIONES PARA LA INSTALACIÓN DE UNA BOMBA DE CALOR DE PISCINAS

La bomba de calor, está formada por elementos «en movimiento» (compresor, ventilador...), pudiendo propagarse las vibraciones generadas por estos elementos.



**Para evitar o reducir el ruido hay unas normas de instalación que debemos respetar:**

- **Favorecer espacios abiertos** (evitar las esquinas o patios interiores), porque las ondas de sonido que provienen de todos los lados del equipo se reflejarán en todas las superficies a las que se enfrentan.
- **No instalar el equipo debajo o delante de una ventana.**
- **En relación al vecindario:**
  - Instale el equipo lo más lejos posible de los límites de la propiedad.
  - La ventilación no debe estar dirigida a las propiedades vecinas.

### > REDUCIR LA TRANSMISIÓN DE VIBRACIONES MEDIANTE SOPORTES

- Instale los soportes anti vibraciones suministrados.
- Renueve los soportes cada temporada para garantizar su eficacia con el paso del tiempo.
- Instale una plataforma de inercia. Su peso debe ser 2 veces superior al peso de la bomba de calor. Debe ser independiente de la construcción.



**Silentblock**  
(ref: WAP3064)



**Plataforma de inercia**



## BOMBAS DE CALOR

### > TABLA DE CORRESPONDENCIAS POTENCIA ACÚSTICA / PRESIÓN

#### UNIDAD INDEPENDIENTE, PLANO HORIZONTAL, ÁREA LIBRE 360°

**Lectura de datos:** para una potencia acústica de 60dB (A), la presión acústica a 7 m de un equipo instalado en plano horizontal y una área libre de 360°, es de 35,1dB (A).

Potencia acústica media (dB (A))	Presión acústica a N metros (dB (A)) (equipo independiente, plano horizontal, área libre de 360°)									
	1m	2m	3m	4m	5m	6m	7m	8m	9m	10m
20	12,0	6,0	2,5							
21	13,0	7,0	3,5	1,0						
22	14,0	8,0	4,5	2,0	0,0					
23	15,0	9,0	5,5	3,0	1,0					
24	16,0	10,0	6,5	4,0	2,0	0,5				
25	17,0	11,0	7,5	5,0	3,0	1,5	0,1			
26	18,0	12,0	8,5	6,0	4,0	2,5	1,1			
27	19,0	13,0	9,5	7,0	5,0	3,5	2,1	1,0		
28	20,0	14,0	10,5	8,0	6,0	4,5	3,1	2,0	0,9	0,0
29	21,0	15,0	11,5	9,0	7,0	5,5	4,1	3,0	1,9	1,0
30	22,0	16,0	12,5	10,0	8,0	6,5	5,1	4,0	2,9	2,0
31	23,0	17,0	13,5	11,0	9,0	7,5	6,1	5,0	3,9	3,0
32	24,0	18,0	14,5	12,0	10,0	8,5	7,1	6,0	4,9	4,0
33	25,0	19,0	15,5	13,0	11,0	9,5	8,1	7,0	5,9	5,0
34	26,0	20,0	16,5	14,0	12,0	10,5	9,1	8,0	6,9	6,0
35	27,0	21,0	17,5	15,0	13,0	11,5	10,1	9,0	7,9	7,0
36	28,0	22,0	18,5	16,0	14,0	12,5	11,1	10,0	8,9	8,0
37	29,0	23,0	19,5	17,0	15,0	13,5	12,1	11,0	9,9	9,0
38	30,0	24,0	20,5	18,0	16,0	14,5	13,1	12,0	10,9	10,0
39	31,0	25,0	21,5	19,0	17,0	15,5	14,1	13,0	11,9	11,0
40	32,0	26,0	22,5	20,0	18,0	16,5	15,1	14,0	12,9	12,0
41	33,0	27,0	23,5	21,0	19,0	17,5	16,1	15,0	13,9	13,0
42	34,0	28,0	24,5	22,0	20,0	18,5	17,1	16,0	14,9	14,0
43	35,0	29,0	25,5	23,0	21,0	19,5	18,1	17,0	15,9	15,0
44	36,0	30,0	26,5	24,0	22,0	20,5	19,1	18,0	16,9	16,0
45	37,0	31,0	27,5	25,0	23,0	21,5	20,1	19,0	17,9	17,0
46	38,0	32,0	28,5	26,0	24,0	22,5	21,1	20,0	18,9	18,0
47	39,0	33,0	29,5	27,0	25,0	23,5	22,1	21,0	19,9	19,0
48	40,0	34,0	30,5	28,0	26,0	24,5	23,1	22,0	20,9	20,0
49	41,0	35,0	31,5	29,0	27,0	25,5	24,1	23,0	21,9	21,0
50	42,0	36,0	32,5	30,0	28,0	26,5	25,1	24,0	22,9	22,0
51	43,0	37,0	33,5	31,0	29,0	27,5	26,1	25,0	23,9	23,0
52	44,0	38,0	34,5	32,0	30,0	28,5	27,1	26,0	24,9	24,0
53	45,0	39,0	35,5	33,0	31,0	29,5	28,1	27,0	25,9	25,0
54	46,0	40,0	36,5	34,0	32,0	30,5	29,1	28,0	26,9	26,0
55	47,0	41,0	37,5	35,0	33,0	31,5	30,1	29,0	27,9	27,0
56	48,0	42,0	38,5	36,0	34,0	32,5	31,1	30,0	28,9	28,0
57	49,0	43,0	39,5	37,0	35,0	33,5	32,1	31,0	29,9	29,0
58	50,0	44,0	40,5	38,0	36,0	34,5	33,1	32,0	30,9	30,0
59	51,0	45,0	41,5	39,0	37,0	35,5	34,1	33,0	31,9	31,0
60	52,0	46,0	42,5	40,0	38,0	36,5	35,1	34,0	32,9	32,0
61	53,0	47,0	43,5	41,0	39,0	37,5	36,1	35,0	33,9	33,0
62	54,0	48,0	44,5	42,0	40,0	38,5	37,1	36,0	34,9	34,0
63	55,0	49,0	45,5	43,0	41,0	39,5	38,1	37,0	35,9	35,0
64	56,0	50,0	46,5	44,0	42,0	40,5	39,1	38,0	36,9	36,0
65	57,0	51,0	47,5	45,0	43,0	41,5	40,1	39,0	37,9	37,0
66	58,0	52,0	48,5	46,0	44,0	42,5	41,1	40,0	38,9	38,0
67	59,0	53,0	49,5	47,0	45,0	43,5	42,1	41,0	39,9	39,0
68	60,0	54,0	50,5	48,0	46,0	44,5	43,1	42,0	40,9	40,0
69	61,0	55,0	51,5	49,0	47,0	45,5	44,1	43,0	41,9	41,0
70	62,0	56,0	52,5	50,0	48,0	46,5	45,1	44,0	42,9	42,0
71	63,0	57,0	53,5	51,0	49,0	47,5	46,1	45,0	43,9	43,0
72	64,0	58,0	54,5	52,0	50,0	48,5	47,1	46,0	44,9	44,0
73	65,0	59,0	55,5	53,0	51,0	49,5	48,1	47,0	45,9	45,0
74	66,0	60,0	56,5	54,0	52,0	50,5	49,1	48,0	46,9	46,0
75	67,0	61,0	57,5	55,0	53,0	51,5	50,1	49,0	47,9	47,0
76	68,0	62,0	58,5	56,0	54,0	52,5	51,1	50,0	48,9	48,0
77	69,0	63,0	59,5	57,0	55,0	53,5	52,1	51,0	49,9	49,0
78	70,0	64,0	60,5	58,0	56,0	54,5	53,1	52,0	50,9	50,0
79	71,0	65,0	61,5	59,0	57,0	55,5	54,1	53,0	51,9	51,0
80	72,0	66,0	62,5	60,0	58,0	56,5	55,1	54,0	52,9	52,0





## > Z500iQ LA ELECCIÓN ECO-SILENCIOSA

### TECNOLOGÍA INVERTER: SILENCIOSA Y ECONÓMICA

El Z500iQ incorpora la tecnología Heatselect. La velocidad de funcionamiento se ajusta según la potencia requerida y el modo seleccionado:

- Boost: potencia máxima para un calentamiento rápido de la temperatura
- Smart: ajuste automático de potencia en función de la temperatura
- Eco-silence: mayor ahorro de energía y menor nivel de ruido

### SE INTEGRA FÁCILMENTE EN ESPACIOS PEQUEÑOS

La Z500iQ es discreta y se puede instalar junto a cualquier piscina. Gracias a su tamaño más reducido, que requiere la mitad del espacio que las bombas de calor estándar, y a su flujo de aire vertical, se puede integrar en los espacios más reducidos.

### CONECTIVIDAD INTEGRADA

Con su Smartphone, puede configurar y consultar ad distancia los diferentes modos de funcionamiento de la bomba de calor Z500iQ. Una vez conectada, la Z500iQ puede mejorar continuamente gracias a las actualizaciones automáticas a distancia.



#### Navegación intuitiva

Nueva pantalla en la parte frontal superior, para una máxima comodidad para el usuario.

Navegación intuitiva con acceso directo a las funciones principales.

#### Indicador de modo

El LED frontal le permitirá comprobar desde lejos en un solo vistazo el estado del dispositivo (calentamiento / enfriamiento / error).



#### Control intuitivo a través de iAquaLink™

- Aplicación iAqualink™ diseñada para controlar la bomba de calor a distancia
- Ajuste de temperatura (calentamiento / enfriamiento)
- Modo de selección (activación del modo de enfriamiento, selección de calor: Boost / Smart / Ecosilence)
- Botón Encendido / Apagado
- Ayuda contextual
- Actualizaciones a distancia



App iAqualink™ disponible durante la temporada 2020










## BOMBAS DE CALOR

Zodiac® le ofrece una amplia gama de bombas de calor adaptadas a las necesidades específicas de cada piscina, respondiendo a las **máximas exigencias de calidad**.

Estos equipos son compatibles con todo tipo de tratamiento del agua y se adaptan a todo tipo de piscinas: todo tipo de formas, piscinas interiores o exteriores.

### De las bombas de calor para piscinas residenciales...

**TABLA COMPARATIVA DE LA GAMA**

	Z200 / Z200 Deshielo	Z300	Z400 iQ / Z400 iQ Stainless	Z500 iQ	PM40
					
Aplicación	Residencial	Residencial	Residencial	Residencial	Residencial y piscinas colectivas pequeñas
Tipo de piscina	Aire libre	Aire libre o interior	Aire libre o interior	Aire libre o interior	Aire libre
Volumen de la piscina	Realizar estudio térmico				
Ventajas	La calefacción de la piscina simplificada. Prioridad de calefacción	Alto rendimiento, silenciosa y certificada	Elegante y discreta. Conectividad integrada	La elección Eco-silence. Tecnología Full Inverter. Conectividad integrada	La solución On-Off silenciosa
Rendimiento energético	+	++	++	+++	++
Acústica	+	++	++	+++	++
Tamaño	++	+	++	+++	+
T° mín. de funcionamiento	+ 5 °C (standard) - 5 °C (Deshielo)	+ 5 °C	- 12°C	- 12°C	- 8 °C
Función reversible de enfriamiento de la piscina			•	•	•
Prioridad de calefacción	•	•	•	•	•
Posibilidad de instalación en local técnico*		•		•	
Mando a distancia (opcional disponible)	•	•	App Móvil	App Móvil	•
Certificación					

\* Con Kit adaptado.

\*\* Modelos MD4 Y MD5



# BOMBAS DE CALOR

## > UNA SOLUCIÓN ECOLÓGICA

A partir de la energía del aire, gracias al compresor, **la bomba de calor restituye a la piscina de 4 a 5 veces más potencia de la que consume.**



### ¿LO SABÍA?

¡El 80% de la energía utilizada para calentar la piscina proviene del aire!

...a las bombas de calor para piscinas colectivas.

**TABLA COMPARATIVA DE LA GAMA**

	PX50	Z700 Duo	Power Force	Z900
Aplicación	Residencial y piscinas colectivas pequeñas	Residencial	Piscinas colectivas pequeñas y medianas	Piscinas colectivas medianas y grandes
Tipo de piscina	Aire libre	Interior	Aire libre o interior	Aire libre o interior
Volumen de la piscina	Realizar estudio térmico			
Ventajas	Tecnología Full Inverter	La solución de calefacción 2 en 1 para piscinas de interior	Potente y eficaz. Ventiladores Inverter. Económica y silenciosa	Eficiencia energética y silencio para piscinas colectivas
Rendimiento energético	+++	+++	++	++
Acústica	+++	++	+	++
Tamaño	++	+	+	++
T° mín. de funcionamiento	- 12°C	- 8 °C	- 12°C	- 12°C
Función reversible de enfriamiento de la piscina	•		•	•
Prioridad de calefacción	•		•	
Posibilidad de instalación en local técnico*				
Mando a distancia (opcional disponible)	•	•	•	•
Certificación				

\* Con Kit adaptado.

### BILPI

Para dimensionar los equipos Zodiac®, le recomendamos que contacte con la oficina técnica o el software BILPI.

**Tel.:**  
902 103 095  
935 220 137

**E-mail:**  
servicio.cliente@fluidra.es  
mboniquet@fluidra.es

# Z200

Calefacción > Bombas de calor > Z200

- + La más compacta
- + Aumento de temperatura garantizado gracias a la prioridad de calefacción
- + Mando a distancia opcional
- + Se adapta a la mayoría de las piscinas



SERVICIOS  
+



Ti<sup>22</sup>  
TITANIO  
INTERIOR



ECO  
RESPETUOSO



**3** AÑOS  
GARANTÍA

**5** AÑOS  
GARANTÍA  
CONDENSADOR  
CONTRA LA  
CORROSIÓN

\*Producto ofrecido a la venta a profesionales con tienda física

	Z200 M2	Z200 M3	Z200 M4	Z200 M5
<b>Cód. Alfanumérico: Z06</b>				
<b>PRECIO TARIFA</b>				
Modelos	WH000307	WH000308	WH000309	WH000310
	<b>1.300 €</b>	<b>1.868 €</b>	<b>2.170 €</b>	<b>2.660 €</b>

<b>ACCESORIOS INCLUIDOS</b>		
		
Funda de protección	Rácores PVC ½ uniones 40/50	Silentblocks

<b>EQUIPAMIENTOS</b>	
<ul style="list-style-type: none"> <li>• Salida de aire horizontal</li> <li>• Carcasa de polipropileno anticorrosión</li> <li>• Pantalla digital</li> <li>• Modo de prioridad de calefacción (control de la bomba de filtración)</li> <li>• Deshielo automático por ventilación forzada</li> <li>• Termostato anti-hielo: funcionamiento hasta + 5 ° C</li> <li>• Seguridad presostato HP &amp; LP</li> </ul>	<ul style="list-style-type: none"> <li>• Interruptor de caudal de agua</li> <li>• Condensador de titanio intercambiador de agua</li> <li>• Compresor rotativo</li> <li>• Expansión por capilaridad</li> <li>• Fluido refrigerante R32</li> </ul>

<b>CONDICIONES DE USO: AIRE 28°C / AGUA 28°C / HUMEDAD 80%</b>				
Potencia aportada (kW)	6,7	9,3	<b>11,5</b>	<b>14,8</b>
Potencia absorbida (kW)	1,2	1,8	2,3	3,2
COP medio	5,5	5	5,1	4,6

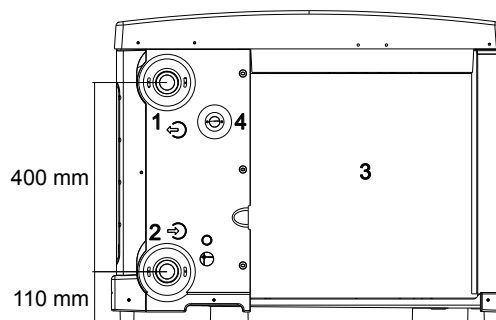
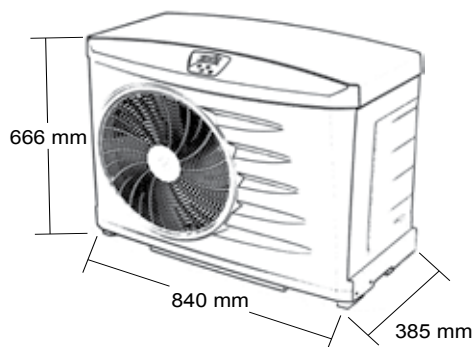
<b>CONDICIONES DE USO: AIRE 15°C / AGUA 26°C / HUMEDAD 70%</b>				
Potencia aportada (kW)	4,8	7	8,1	10,1
Potencia absorbida (kW)	1	1,6	2	2,5
COP medio	4,8	4,4	4	

<b>CARACTERÍSTICAS TÉCNICAS</b>				
Volumen máximo piscina (m³)	Realizar estudio térmico			
Caudal de agua medio (m³/h)	3	4	5	
Conexión hidráulica	½ rácores PVC Ø40 o 50 a encolar			
Alimentación eléctrica	230 V / 1 / 50 Hz			
Intensidad nominal absorbida (A)	4,45	6,3	7,9	11,2
Intensidad máxima absorbida (A)	5,2	7,6	10,2	13,4
Cable alimentación*	3 x 2,5			
Cantidad fluido frigorígeno (g)	0,68	0,85	0,9	1,1
Presión acústica a 10 m (dB(A))	66	67	69	72
Potencia acústica a 10 m (dB(A))	38	39	41	44

\* Cable no suministrado. Sección recomendada para una longitud máxima de 20 metros.

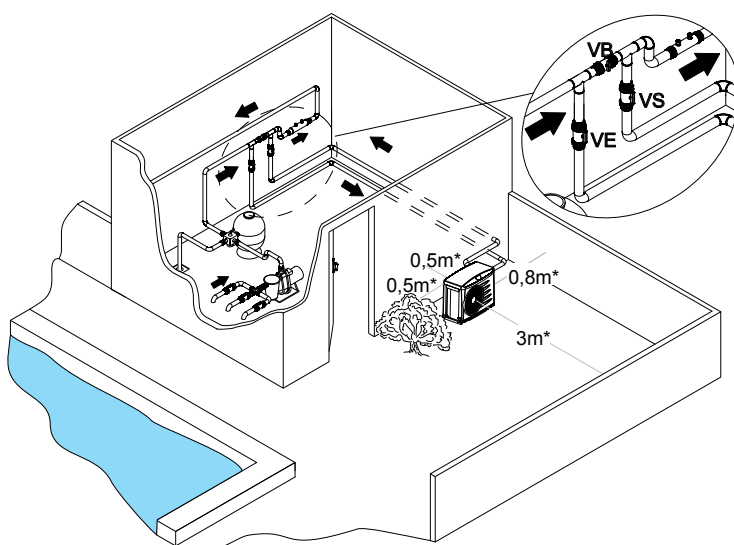
## DIMENSIONES (MM) Y PESO

	Z200 M2	Z200 M3	Z200 M4	Z200 M5
Peso (kg)	40	45	50	53



## INSTALACIÓN

- En el exterior, cerca del local técnico a una distancia suficiente del vaso de la piscina (según la normativa eléctrica vigente).
- Prever las distancias mínimas entre la bomba de calor y su entorno (plantas, paredes...) según el esquema adjunto.
- Instalar sobre una superficie estable, sólida y nivelada.



## ACCESORIOS OPCIONALES | Cód. Alfanumérico: R07

	Funda de protección	Kit PAC Net	Unidad de control a distancia Z200	Kit escuadras murales Z200
	Funda a la medida, microperforada.	Producto específico para la limpieza del evaporador Kit compuesto de un bidón de 5L y de su vaporizador	Transfiere información y comandos de la interface integrada. Cable de 20m incluido.	Kit que permite la instalación de la bomba de calor en altura, integrando 2 escuadras y sillentblocks
Referencia	R07094	WMA03491	WH000200	R07338
Precio Tarifa	<b>82,13 €</b>	<b>105,60 €</b>	<b>108,79 €</b>	<b>143,99 €</b>





# Z200 deshielo

Calefacción > Bombas de calor > Z200 deshielo

- + La más compacta
- + Utilización en todas las estaciones hasta -5°C de temperatura exterior
- + Se adapta a la mayoría de las piscinas



**3** AÑOS  
GARANTÍA

**5** AÑOS  
GARANTÍA  
CONDENSADOR  
CONTRA LA  
CORROSIÓN

**NOVEDAD  
2020**



**Ti<sup>22</sup>**  
TITANIO  
INTERIOR



\*Producto ofrecido a la venta a profesionales con tienda física

	Z200 MD2	Z200 MD3	Z200 MD4	Z200 MD5
<b>Cód. Alfanumérico: Z06</b>				
<b>PRECIO TARIFA</b>				
Modelo estandar	WH000407	WH000408	WH000409	WH000410
	<b>1.489 €</b>	<b>2.090 €</b>	<b>2.379 €</b>	<b>2.918 €</b>

## ACCESORIOS INCLUIDOS

Funda de protección	Rácores PVC ½ uniones 40 Ø / 52 Ø	Silentblocks

## EQUIPAMIENTOS

- Salida de aire horizontal
- Carcasa de polipropileno anticorrosión
- Pantalla digital
- Modo de prioridad de calefacción (control de la bomba de filtración)
- Deshielo automático (inversión del ciclo o ventilación forzada)
- Termostato anti-hielo: funcionamiento hasta -5 ° C
- Seguridad presostato HP & LP
- Interruptor de caudal de agua
- Condensador de titanio intercambiador de agua
- Compresor rotativo
- Expansión por capilaridad
- Fluido refrigerante: R32

## CONDICIONES DE USO: AIRE 28°C / AGUA 28°C / HUMEDAD 80%

Potencia aportada (kW)	6,7	9,3	11,5	14,8
Potencia absorbida (kW)	1,2	1,8	2,3	3,2
COP medio	5,5	5	5,1	4,6

## CONDICIONES DE USO: AIRE 15°C / AGUA 26°C / HUMEDAD 70%

Potencia aportada (kW)	4,8	7	8,1	10,1
Potencia absorbida (kW)	1	1,6	2	2,5
COP medio	4,8	4,4	4	

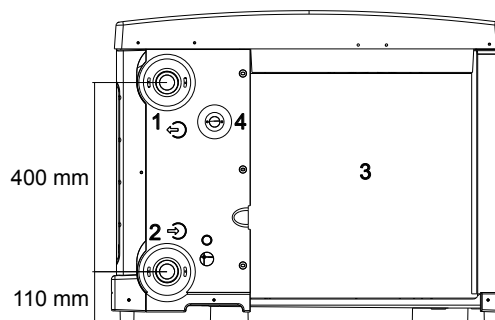
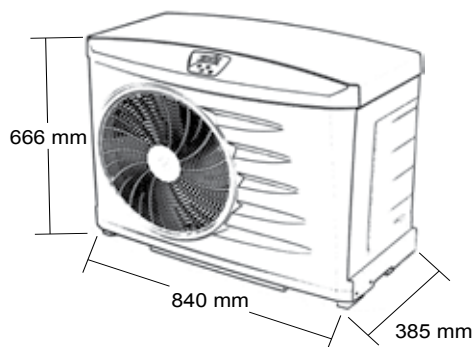
## CARACTERÍSTICAS TÉCNICAS

Volumen máximo piscina* (m <sup>3</sup> )	Realizar estudio térmico			
Caudal de agua medio (m <sup>3</sup> /h)	3	4	5	
Conexión hidráulica	½ rácores PVC Ø40 o 50 a encolar			
Alimentación eléctrica	230 V / 1 / 50 Hz			
Intensidad nominal absorbida (A)	4,45	6,3	7,9	11,2
Intensidad máxima absorbida(A)	5,2	7,6	10,2	13,4
Cable alimentación *	3 x 2.5			
Cantidad fluido frigorígeno (kg)	0,68	0,85	0,9	1,1
Potencia acústica media (dB(A))	66	67	69	72
Presión acústica a 10 m(dB(A))	38	39	41	44

\* Cable no suministrado. Sección recomendada para una longitud máxima de 20 metros.

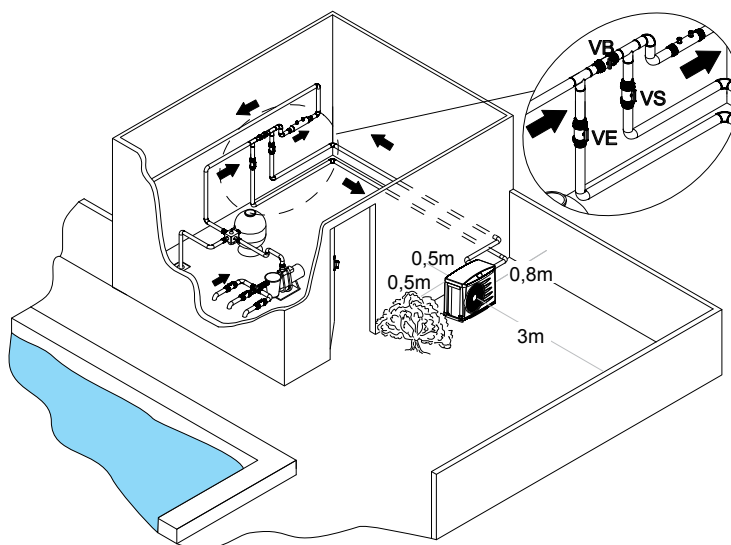
## DIMENSIONES (MM) Y PESO

	Z200 MD2	Z200 MD3	Z200 MD4	Z200 MD5
Peso (kg)	40	45	50	53



## INSTALACIÓN

- En el exterior, cerca del local técnico a una distancia suficiente de la piscina (según la normativa eléctrica vigente).
- Instalar sobre una superficie estable, sólida y nivelada.
- Prever las distancias mínimas entre la bomba de calor y su entorno (plantas, paredes...) según el esquema adjunto.



## ACCESORIOS OPCIONALES | Cód. Alfanumérico: R07

	Funda de protección	Kit PAC Net	Unidad de control a distancia Z200	Kit escuadras murales Z200
	Funda a la medida, microperforada.	Producto específico para la limpieza del evaporador. Kit compuesto de un bidón de 5L y de su vaporizador	Transfiere información y comandos de la interface integrada. Cable de 20m incluido.	Kit que permite la instalación de la bomba de calor en altura, integrando 2 escuadras y sillentblocks
Referencia	R07094	WMA03491	WH000200	R07338
Precio Tarifa	<b>82,13 €</b>	<b>105,60 €</b>	<b>108,79 €</b>	<b>143,99 €</b>

# Z300

Calefacción > Bombas de calor > Z300

- + Certificada por la norma NF BDC: calidad y rendimiento garantizados
- + Control de rendimiento y precisión para un COP óptimo
- + Prioridad de calefacción
- + Puede instalarse en el interior del local Técnico (con el accesorio Kit Local Técnico)



**3 AÑOS**  
GARANTÍA

**5 AÑOS**  
GARANTÍA  
CONDENSADOR  
CONTRA LA  
CORROSIÓN

\*Producto ofrecido a la venta a profesionales con tienda física

	Z300 M4	Z300 M5
<b>Cód. Alfanumérico: Z06</b>		
<b>PRECIO TARIFA</b>		
Modelos	WH000014	WH000015
	<b>2.691 €</b>	<b>3.415 €</b>

ACCESORIOS INCLUIDOS		
		
Funda de protección	Rácores PVC ½ uniones 40/50	Silentblocks

EQUIPAMIENTOS	
<ul style="list-style-type: none"> <li>• Salida de aire horizontal</li> <li>• Carcasa de polipropileno anticorrosión</li> <li>• Intercambiador (condensador) de TITANIO anticorrosión</li> <li>• Deshielo automático por ventilación forzada</li> <li>• Compresor rotativo</li> <li>• Regulador electrónico: Regulación optimizada para un funcionamiento óptimo</li> </ul>	<ul style="list-style-type: none"> <li>• Pantalla digital</li> <li>• Fluido refrigerante : R410A</li> <li>• Interruptor de caudal de agua</li> <li>• Seguridad presostato H.P. y B.P.</li> <li>• Termostato anti-hielo: funcionamiento hasta +5°C</li> <li>• Prioridad de calefacción: control de la temperatura de la piscina y activación automática de la filtración si existe necesidad de calefacción</li> </ul>

### CONDICIONES DE USO: AIRE 28°C / AGUA 28°C / HUMEDAD 80%

Potencia aportada (kW)	9	13
Potencia absorbida (kW)	1.6	2.4
COP medio	5.6	5.5

### CONDICIONES DE USO: AIRE 15°C / AGUA 26°C / HUMEDAD 70% CERTIFICACIÓN NF BDC

Potencia aportada (kW)	7.6	10.4
Potencia absorbida (kW)	1.7	2.2
COP medio	4.5	4.7

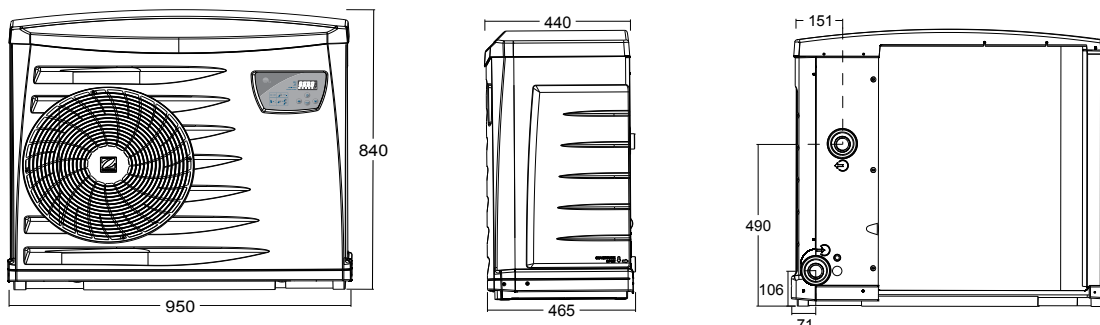
### CARACTERÍSTICAS TÉCNICAS

Volumen máximo piscina (m³)	Realizar estudio térmico	
Caudal de agua medio (m³/h)	4	5
Conexión hidráulica	½ rácores PVC Ø50 a encolar	
Alimentación eléctrica	230V / 1 / 50Hz	
Intensidad nominal absorbida (A)	7.9	10.3
Intensidad máxima absorbida (A)	10	14.5
Cable alimentación*	3 x 2.5	
Cantidad fluido frigorígeno (Kg)	0,92	1,55
Potencia acústica (dB(A))	67	68
Presión acústica a 10 m (dB(A))	39	40

\* Cable no suministrado. Sección recomendada para una longitud máxima de 20 metros.

## DIMENSIONES (MM) Y PESO

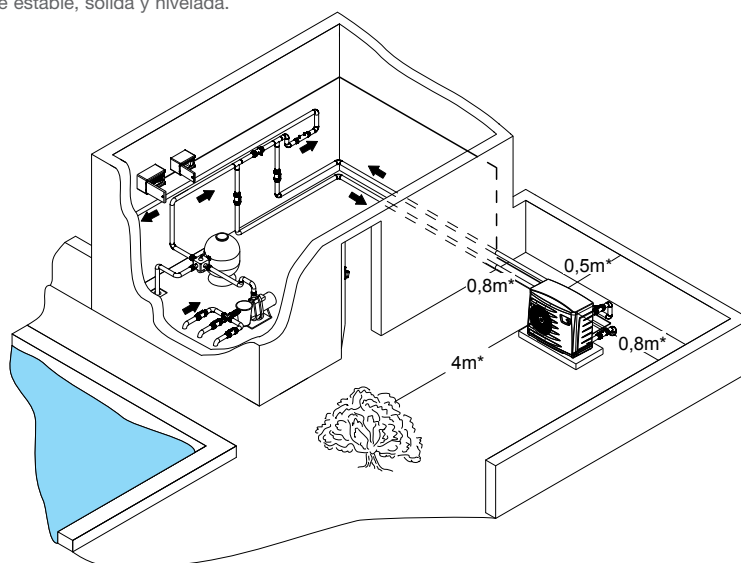
	Z300 M4	Z300 M5
Peso (kg)	52	63



## INSTALACIÓN

- En el exterior, cerca del local técnico a una distancia suficiente del vaso de la piscina (según la normativa eléctrica vigente). Para una instalación en local técnico, prever el kit disponible a tal efecto.
- Prever las distancias mínimas entre la bomba de calor y su entorno (plantas, paredes...) según el esquema adjunto.

- Instalar sobre una superficie estable, sólida y nivelada.



## ACCESORIOS OPCIONALES | Cód. Alfanumérico: R07

	Unidad de control a distancia	Kit Local Técnico	Bandeja de condensados Z300	Kit PAC Net	Funda de protección	Kit escuadras murales Z300
	Unidad de control para instalación en local técnico. Visualización de errores y programas del regulador	Compuesto de un conducto, una rejilla con su marco y un motor-ventilador adaptado para una instalación de la BDC en local técnico	Bandeja que permite la recuperación de los condensados debajo de la Bomba de calor. Incluye codo de condensados	Producto específico para la limpieza del evaporador. Kit compuesto de un bidón de 5L y de su vaporizador	Protector adaptado a la bomba de calor para el periodo invernal	Kit para la instalación de la bomba de calor en altura, con 2 escuadras. Es necesario realizar un pedido de la bandeja de condensados (R07242) junto esta referencia si no dispone de ella
Referencia	WTC04004	W20KITPPREMLT	R07242	WMA03491	R07095	R07339
<b>Precio Tarifa</b>	<b>452,59 €</b>	<b>1.482,53 €</b>	<b>263,44 €</b>	<b>105,60 €</b>	<b>88,53 €</b>	<b>79,20 €</b>

# Z400 iQ

Calefacción > Bombas de calor > Z400 iQ

- + Diseño único
- + Silenciosa y discreta
- + Conectividad integrada



**3 AÑOS**  
GARANTÍA

**5 AÑOS**  
GARANTÍA  
CONDENSADOR  
CONTRA LA  
CORROSIÓN



\*Producto ofrecido a la venta a profesionales con tienda física

	Z400 MD4	Z400 MD5	Z400 MD7	Z400 TD7	Z400 MD8	Z400 TD8	Z400 MD9	Z400 TD9
<b>Cód. Alfanumérico: Z06</b>								
<b>PRECIO TARIFA</b>								
Gris aluminio (RAL 7006)	WH000348 <b>3.035 €</b>	WH000350 <b>3.604 €</b>	WH000291 <b>4.461 €</b>	WH000293 <b>4.461 €</b>	WH000295 <b>5.278 €</b>	WH000297 <b>5.278 €</b>	WH000299 <b>6.080 €</b>	WH000301 <b>6.080 €</b>
Gris beige (RAL 9007)	WH000349 <b>3.035 €</b>	WH000351 <b>3.604 €</b>	WH000292 <b>4.461 €</b>	WH000294 <b>4.461 €</b>	WH000296 <b>5.278 €</b>	WH000298 <b>5.278 €</b>	WH000300 <b>6.080 €</b>	WH000302 <b>6.080 €</b>
CERTIFICADO NF BDC								

<b>ACCESORIOS INCLUIDOS</b>			
			
Funda de protección	Rácores PVC 1/2 uniones de 50	Pies ajustables antivibración	Aplicación gratuita

- EQUIPAMIENTOS**
- Salida de aire vertical
  - Carcasa de polipropileno y acero galvanizado, pintado con epoxi (cuerpo) o prepintado (panel frontal)
  - Pantalla digital
  - Modo de prioridad de calefacción (control de bomba de filtración)
  - Ventilador de 2 velocidades con modo Silence (automático o manual)
  - Wi-fi incorporado con App
  - Modo de enfriamiento automático
  - Deshielo automático (inversión de ciclo o ventilación forzada)
  - Termostato anti-hielo: funcionamiento hasta -12°C
  - Seguridad presostato H.P. y B.P.
  - Interruptor de caudal de agua
  - Intercambiador (condensador) de TITANIO anticorrosión
  - Compresor rotativo
  - Válvula de expansión electrónica
  - Fluido refrigerante : R410A

<b>CONDICIONES DE USO: AIRE 28°C / AGUA 28°C / HUMEDAD 80%</b>								
	Z400iQ MD4	Z400iQ MD5	Z400iQ MD7	Z400iQ TD7	Z400iQ MD8	Z400iQ TD8	Z400iQ MD9	Z400iQ TD9
Potencia aportada (kW)	8,57	12,10	15,62		18,65		22,05	
Potencia absorbida (kW)	1,76	2,47	3,20		3,82		4,51	
COP medio	4,89	4,90		4,89			4,90	
<b>CONDICIONES DE USO: AIRE 15°C / AGUA 26°C / HUMEDAD 70%</b>								
Potencia aportada (kW)	6,80	9,60	12,40		14,80		17,50	
Potencia absorbida (kW)	1,62	2,28	2,95		3,52		4,16	
COP medio	4,20	4,21		4,20			4,21	
<b>CONDICIONES DE USO: AIRE 7°C / AGUA 26°C / HUMEDAD 70%</b>								
Potencia aportada (kW)	4,70	7,36	9,26		11,22		13,76	
Potencia absorbida (kW)	1,38	2,16	2,72		3,30		4,05	
COP medio		3,41			3,40			

Precios de venta sin IVA válidos desde 01/01/2020 al 31/12/2020



## CARACTERÍSTICAS TÉCNICAS

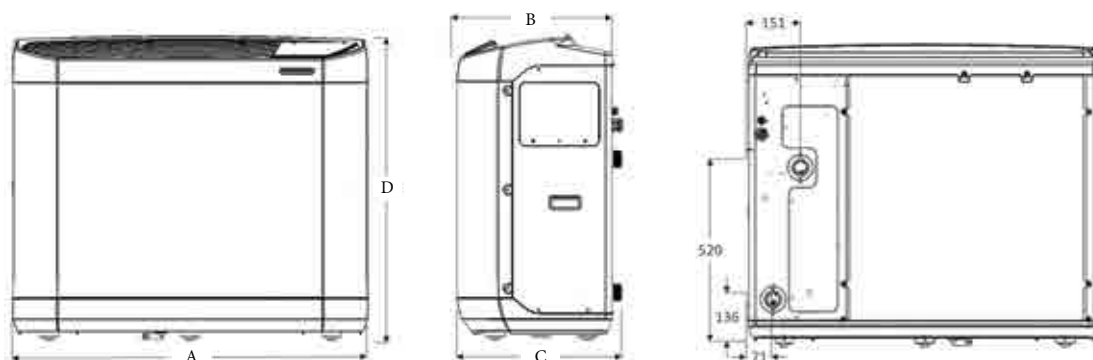
	Z400iQ MD4	Z400iQ MD5	Z400iQ MD7	Z400iQ TD7	Z400iQ MD8	Z400iQ TD8	Z400iQ MD9	Z400iQ TD9
Volumen máximo piscina* (m <sup>3</sup> )	Realizar estudio térmico							
Caudal de agua medio (m <sup>3</sup> /h)	4	5	6	6	7	7	8	8
Conexión hidráulica	PVC 1/2 union, Ø 50, encolado							
Alimentación eléctrica	230V / 1 / 50Hz			400V / 3 / 50Hz	230V / 1 / 50Hz	400V / 3 / 50Hz	230V / 1 / 50Hz	400V / 3 / 50Hz
Intensidad nominal absorbida (A)	6,9	10,2	13,4	6,7	17	6,8	19,4	8,2
Intensidad máxima absorbida(A)	10	15	19	8	28	10	32	12
Tamaño cable alimentación recomendado**	3 x 2.5			5 x 2.5	3 x 6	5 x 2.5	3 x 6	5 x 2.5
Cantidad fluido frigorígeno (kg)	1,2	1,3	1,45	1,45	1,8	1,8	1,8	1,8
Potencia acústica (dB (A)) en Boost / Silent mode	64 / 61	65 / 63	66 / 63	68 / 66	64 / 61	65 / 62	64 / 62	66 / 63
Presión acústica a 10m (dB(A)) in Boost / Silent mode	36 / 33	37 / 35	38 / 35	40 / 38	36 / 33	37 / 34	36 / 34	38 / 35

\* Valores medios estimados para una piscina privada con cobertura isotérmica, del 15 de mayo al 15 de septiembre. Para la operación de piscina cubierta / durante todo el año, consulte la herramienta de dimensionamiento Bilpi en su página profesional.

\*\* Cable no suministrado. Sección recomendada para una longitud máxima de 20 metros.

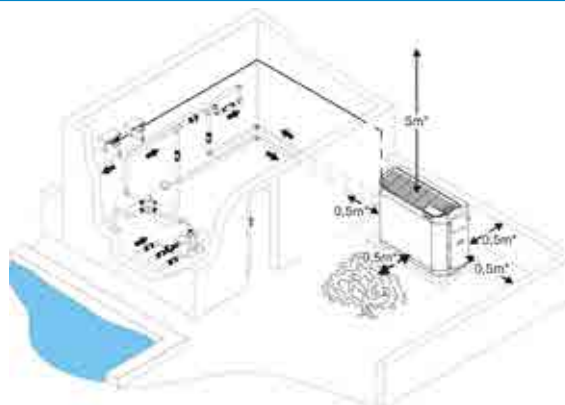
## DIMENSIONES (MM) Y PESO

Peso (kg)	70	71	90	94	105	105	110	110
A	1030			1145				
D	880			1027				
B	450			480				
C	479			509				



## INSTALACIÓN

- En el exterior, cerca del local técnico a una distancia suficiente del vaso de la piscina (según la normativa eléctrica vigente). Para una instalación en local técnico, prever el kit disponible a tal efecto.
- Instalar sobre una superficie estable, sólida y nivelada.
- Prever las distancias mínimas entre la bomba de calor y su entorno (plantas, paredes...) según el esquema adjunto.



## ACCESORIOS OPCIONALES | Cód. Alfanumérico: R07

					
	Fundas de protección			Kit PAC Net	
	Fundas microperforadas, a medida			Producto específico para la limpieza del evaporador. Kit compuesto de un bidón de 5L y de su vaporizador	
Referencia	R0839800	R0839900	R0840000	WMA03491	
Precio Tarifa	88,53 €			105,60 €	



# Z400 iQ Stainless

Calefacción > Bombas de calor > Z400 iQ Stainless

- + Diseño único
- + Silencioso y discreto
- + Conectividad integrada



**3** AÑOS  
GARANTÍA

**5** AÑOS  
GARANTÍA  
CONDENSADOR  
CONTRA LA  
CORROSIÓN

**NOVEDAD  
2020**



**Ti<sup>22</sup>**  
TITANIO  
INTERIOR



**AquaLink<sup>®</sup>**  
CONTROL

\*Producto ofrecido a la venta a profesionales con tienda física

	Z400iQ MD4 S	Z400iQ MD5 S	Z400iQ MD7 S	Z400iQ TD7 S	Z400iQ MD8 S	Z400iQ TD8 S	Z400iQ MD9 S	Z400iQ TD9 S
--	--------------	--------------	--------------	--------------	--------------	--------------	--------------	--------------

Cód. Alfanumérico: Z06

## PRECIO TARIFA

Stainless Steel 316L	WH000355	WH000356	WH000357	WH000358	WH000359	WH000360	WH000361	WH000362
	<b>3.339 €</b>	<b>3.908 €</b>	<b>4.786 €</b>	<b>4.786 €</b>	<b>5.623 €</b>	<b>5.623 €</b>	<b>6.425 €</b>	<b>6.425 €</b>

## CERTIFICADO NF BDC



## ACCESORIOS INCLUIDOS

Fundas de protección	Rácores PVC 1/2 uniones Ø 51	Pies ajustables antivibración	Aplicación gratuita

## EQUIPAMIENTOS

- Salida de aire vertical
- Carcasa de polipropileno y acero galvanizado, pintado con epoxi (cuerpo) o prepintado (panel frontal)
- Pantalla digital
- Modo de prioridad de calefacción (control de bomba de filtración)
- Ventilador de 2 velocidades con modo Silence (automático o manual)
- Wi-fi incorporado con App\*
- Modo de enfriamiento automático
- Deshielo automático (inversión de ciclo o ventilación forzada)
- Termostato anti-hielo: funcionamiento hasta -12°C
- Seguridad presostato H.P. y B.P.
- Interruptor de caudal de agua
- Intercambiador (condensador) de TITANIO anticorrosión
- Compresor rotativo
- Válvula de expansión electrónica
- Fluido refrigerante: R410A

## CONDICIONES DE USO: AIRE 28°C / AGUA 28°C / HUMEDAD 80%

	Z400iQ MD4 S	Z400iQ MD5 S	Z400iQ MD7 S	Z400iQ TD7 S	Z400iQ MD8 S	Z400iQ TD8 S	Z400iQ MD9 S	Z400iQ TD9 S
Potencia aportada (kW)	8,57	12,10	15,62		18,65		22,05	
Potencia absorbida (kW)	1,76	2,47	3,20		3,82		4,51	
COP medio	4,89	4,90		4,89			4,90	

## CONDICIONES DE USO: AIRE 15°C / AGUA 26°C / HUMEDAD 70%

	Z400iQ MD4 S	Z400iQ MD5 S	Z400iQ MD7 S	Z400iQ TD7 S	Z400iQ MD8 S	Z400iQ TD8 S	Z400iQ MD9 S	Z400iQ TD9 S
Potencia aportada (kW)	6,80	9,60	12,40		14,80		17,50	
Potencia absorbida (kW)	1,62	2,28	2,95		3,52		4,16	
COP medio	4,20	4,21		4,20			4,21	

## CONDICIONES DE USO: AIRE 7°C / AGUA 26°C / HUMEDAD 70%

	Z400iQ MD4 S	Z400iQ MD5 S	Z400iQ MD7 S	Z400iQ TD7 S	Z400iQ MD8 S	Z400iQ TD8 S	Z400iQ MD9 S	Z400iQ TD9 S
Potencia aportada (kW)	4,7	7,36	9,26		11,22		13,76	
Potencia absorbida (kW)	1,38	2,16	2,72		3,3		4,05	
COP medio		3,41			3,4			

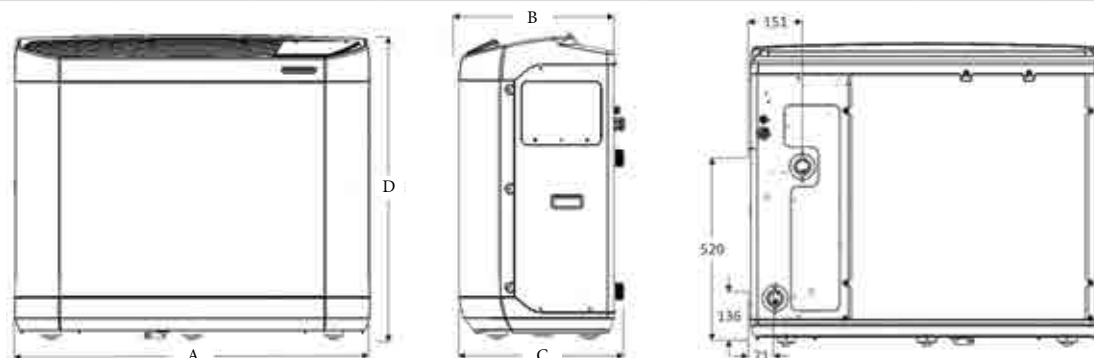
## CARACTERÍSTICAS TÉCNICAS

	Z400iQ MD4 S	Z400iQ MD5 S	Z400iQ MD7 S	Z400iQ TD7 S	Z400iQ MD8 S	Z400iQ TD8 S	Z400iQ MD9 S	Z400iQ TD9 S
Volumen máximo piscina (m <sup>3</sup> )	Realizar estudio térmico							
Caudal de agua medio (m <sup>3</sup> /h)	4	5	6	7	8			
Conexión hidráulica	PVC 1/2 union, Ø 50, encolado							
Alimentación eléctrica	230V / 1 / 50Hz			400V / 3 / 50Hz	230V / 1 / 50Hz	400V / 3 / 50Hz	230V / 1 / 50Hz	400V / 3 / 50Hz
Intensidad nominal absorbida (A)	6,9	10,2	13,4	6,7	17	6,8	19,4	8,2
Intensidad máxima absorbida(A)	10	15	19	8	28	10	32	12
Medida cable alimentación (no incluido)	3 x 2.5			5 x 2.5	3 x 6	5 x 2.5	3 x 6	5 x 2.5
Cantidad fluido frigorígeno (kg)	1,2	1,3	1,45	1,8				
Potencia acústica (dB (A)) en Boost / Silent mode	64 / 61	65 / 63	66 / 63	68 / 66	64 / 61	65 / 62	64 / 62	66 / 63
Presión acústica a 10 m(dB(A)) Boost / Silent mode	36 / 33	37 / 35	38 / 35	40 / 38	36 / 33	37 / 34	36 / 34	38 / 35

\* Cable no suministrado. Sección recomendada para una longitud máxima de 20 metros.

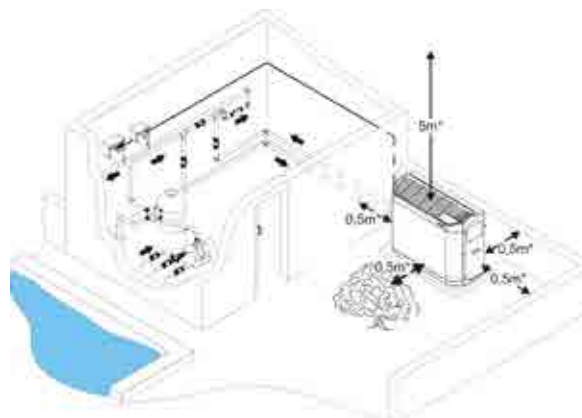
## DIMENSIONES (MM) Y PESO

Peso (kg)	70	71	90	94	105	105	110	110
A	1030		1145					
D	880		1027					
B	450		480					
C	479		509					



## INSTALACIÓN

- En el exterior, cerca del local técnico a una distancia suficiente del vaso de la piscina (según la normativa eléctrica vigente). Para una instalación en local técnico, prever el kit disponible a tal efecto.
- Instalar sobre una superficie estable, sólida y nivelada.
- Prever las distancias mínimas entre la bomba de calor y su entorno (plantas, paredes...) según el esquema adjunto.



## ACCESORIOS OPCIONALES | Cód. Alfanumérico: R07

					
	<b>Funda de protección</b>			Kit PAC Net	
	Funda microperforada, a medida			Producto específico para la limpieza del evaporador. Kit compuesto de un bidón de 5L y de su vaporizador	
Referencia	R0839800	R0839900	R0840000	WMA03491	
<b>Precio Tarifa</b>	<b>88,53 €</b>			<b>105,60 €</b>	

# Z500 iQ

Calefacción > Bombas de calor > Z500 iQ

- + Tecnología Full inverter: silenciosa y económica
- + Fácil de integrar en espacios reducidos
- + Conectividad integrada \*\*



**3 AÑOS**  
GARANTÍA

**5 AÑOS**  
GARANTÍA  
CONDENSADOR  
CONTRA LA  
CORROSIÓN

**NOVEDAD**  
**2020**



**Ti<sup>22</sup>**  
TITANIO  
INTERIOR



**AquaLink**  
CONTROL



\*Producto ofrecido a la venta a profesionales con tienda física

	Z500iQ MD4	Z500iQ MD5	Z500iQ TD5	Z500iQ MD8	Z500iQ TD8
--	------------	------------	------------	------------	------------

Cód. Alfanumérico: Z06

## PRECIO TARIFA

Referencia	WH000365	WH000366	WH000367	WH000368	WH000369
	<b>3.920 €</b>	<b>4.619 €</b>	<b>4.795 €</b>	<b>6.432 €</b>	<b>6.643 €</b>

## ACCESORIOS INCLUIDOS

			
Funda de protección	Rácores PVC ½ uniones Ø 50	Silentblocks	App móvil (descarga gratuita)**

## EQUIPAMIENTOS

- Salida de aire vertical
- Carcasa de polipropileno anticorrosión
- Pantalla digital
- Modo de prioridad de calefacción (control de la bomba de filtración)
- Tecnología Heatselect: 3 modos de funcionamiento
  - Boost: potencia del 100% para un incremento rápido de la temperatura
  - Smart: modo automático que ajusta la potencia en función de la temperatura de la piscina
  - Ecosilence: prioriza el consumo de energía y nivel sonoro más bajos
- Modo de enfriamiento automático
- Deshielo automático (inversión del ciclo o ventilación forzada)
- Termostato anti-hielo: funcionamiento hasta -12°C
- Seguridad presostato HP y LP
- Interruptor de caudal de agua
- Condensador de titanio intercambiador de agua
- Compresor inverter: adapta su velocidad en función de las necesidades
- Válvula de expansión electrónica
- Fluido refrigerante: R410A
- Wi-Fi integrado + conectividad Bluetooth

## CONDICIONES DE USO: AIRE 28°C / AGUA 28°C / HUMEDAD 80%

Potencia aportada (kW a máx-mín velocidad)	12 - 7.4	15.3 - 7.8	15.3 - 7	20 - 10.5	20 - 10.4
Potencia absorbida (kW)	1,2		1,6		2,6
COP medio	7,6		7		6

## CONDICIONES DE USO: AIRE 15°C / AGUA 26°C / HUMEDAD 70%

Potencia aportada (kW a máx-mín velocidad)	9.1 - 5.5	11.6 - 5.8	15 - 7.8	15 - 7.7
Potencia absorbida (kW)	1,2	1,6	2,4	
COP medio	5,7	5,4	4,8	

## CARACTERÍSTICAS TÉCNICAS

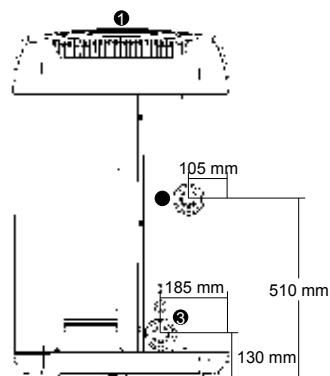
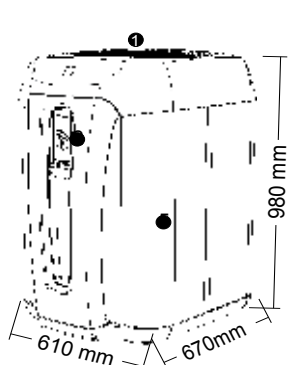
Volumen máx. piscina (m³)	Realizar estudio térmico				
Caudal de agua medio (m³/h)	4	5		6	
Conexión hidráulica	PVC 1/2 union, Ø 40 o Ø 50, encolado				
Alimentación eléctrica	230 V / 1 / 50 Hz		400V / 3 / 50Hz	230 V / 1 / 50 Hz	400 V / 3 / 50 Hz
Intensidad nominal absorbida (A)	7,5	10	4,4	15	6
Intensidad máxima absorbida (A)	10	13,9	6	22	8
Cable alimentación *	3 x 2.5		5 x 2.5	3 x 6	5 x 2.5
Cantidad fluido frigorígeno (g)	1,3	1,5		2,4	2,6
Potencia acústica media (dB(A))	62 - 54	66 - 57	66 - 56	67 - 53	67 - 57
Presión acústica a 10 m (dB(A))	34 - 26	38 - 29	38 - 28	39 - 25	39 - 29

\* Cable no suministrado. Sección recomendada para una longitud máxima de 20 metros.

\*\* Disponibilidad de la aplicación AquaLinkTM durante la temporada 2020

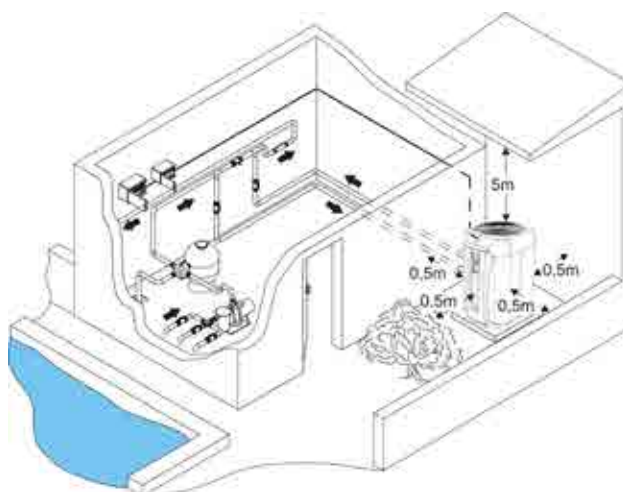
## DIMENSIONES (MM) Y PESO

	Z500iQ MD4	Z500iQ MD5	Z500iQ TD5	Z500iQ MD8	Z500iQ TD8
Peso (kg)	54	60	60	70	70



## INSTALACIÓN

- En el exterior, cerca del local técnico a una distancia suficiente del vaso de la piscina (según la normativa eléctrica vigente).
- Instalar sobre una superficie estable, sólida y nivelada.
- Prever las distancias mínimas entre la bomba de calor y su entorno (plantas, paredes...) según el esquema adjunto.



## ACCESORIOS OPCIONALES | Cód. Alfanumérico: R07

	Funda de protección	Kit PAC Net	Kit Local Técnico	Bandeja de condensados Z500iQ
	Protector adaptado a la bomba de calor para el periodo invernal	Producto específico para la limpieza del evaporador. Kit compuesto de un bidón de 5L y de su vaporizador	Compuesto de un conducto y una rejilla con su marco adaptado para una instalación de la BDC en local técnico	Bandeja que permite la recuperación de los condensados debajo de la bomba de calor. Incluye codo de condensados
Referencia	R07096	WMA03491	WH000202	R07240
<b>Precio Tarifa</b>	<b>107,18 €</b>	<b>105,60 €</b>	<b>1.154,83€</b>	<b>259,55 €</b>



# PM40

Calefacción > Bombas de calor > PM40

- + Funcionamiento en todas las estaciones (hasta -8 ° C)
- + Ventilación multi-velocidades con modo silencio automático
- + Amplio rango de potencias, para calentar piscinas residenciales y colectivas



**2 AÑOS**  
GARANTÍA

**5 AÑOS**  
GARANTÍA  
CONDENSADOR  
CONTRA LA  
CORROSIÓN

**NOVEDAD**  
**2020**



**Ti<sup>22</sup>**  
TITANIO  
INTERIOR



**Disponibilidad marzo 2020**

\*Producto ofrecido a la venta a profesionales con tienda física

	PM40 MD1	PM40 MD2	PM40 MD3	PM40 MD4	PM40 MD5	PM40 MD7	PM40 MD8	PM40 TD7	PM40 TD8	PM40 TD12
--	----------	----------	----------	----------	----------	----------	----------	----------	----------	-----------

**Cód. Alfanumérico: Z06**

### PRECIO TARIFA

Referencia	WH000418	WH000419	WH000420	WH000421	WH000422	WH000424	WH000426	WH000423	WH000425	WH000427
	<b>1.590 €</b>	<b>2.030 €</b>	<b>2.665 €</b>	<b>2.990 €</b>	<b>3.400 €</b>	<b>3.955 €</b>	<b>4.950 €</b>	<b>4.370 €</b>	<b>4.950 €</b>	<b>7.580 €</b>

### ACCESORIOS INCLUIDOS

Accesorios PVC Ø 1.5 pulgadas	Silentblocks ajustables	Funda de protección	Kit control a distancia

### EQUIPAMIENTOS

- Salida de aire horizontal
- Carcasa galvanizada con tratamiento epoxi
- Pantalla digital
- Pantalla extraíble
- Modo prioridad de calefacción (control de la bomba de filtración)
- Configuración de ventilación 3 velocidades / modo silencioso automático
- Deshielo automático
- Temperatura de funcionamiento mínima: -8°C
- Modo de enfriamiento automático
- Seguridad presostato HP y LP
- Interruptor de caudal de agua
- Intercambiador de agua con condensador de titanio
- Compesor rotativo o SCROLL
- Válvula de expansión electrónica
- Fluido refrigerante: R32 (MD1-MD2-MD3-MD4-MD5-TD7-TD8)
- Fluido refrigerante: R410A (MD7-MD8-TD12)

### CONDICIONES DE USO: AIRE 28°C / AGUA 28°C / HUMEDAD 80%

Potencia aportada (kW)	4,7	7,5	10,5	11,7	14,7	17,7	22,5	18,5	22,1	32
Potencia absorbida (kW)	0,9	1,3	1,9	2,1	2,4	3,2	3,6	3	3,2	5,6
COP medio	5,4	5,7	5,5	5,6	6,2	5,5	6,3		6,8	5,7

### CONDICIONES DE USO: AIRE 15°C / AGUA 26°C / HUMEDAD 70%

Potencia aportada (kW)	3,2	5,5	7,5	8,5	10,5	12,5	16	13,5	16	23
Potencia absorbida (kW)	0,8	1,2	1,7	1,9	2,2	2,9	3,5	3,1	3,7	5,1
COP medio	4	4,8	4,4	4,4	4,8	4,4	4,6	4,4	4,4	4,5

### CARACTERÍSTICAS TÉCNICAS

Volumen máximo piscina (m³)	Realizar estudio térmico									
Conexión hidráulica	1" ½ rúcores PVC Ø50 a encolar									
Alimentación eléctrica	230V / 1 / 50Hz					230V / 1 / 50Hz		400V / 3 / 50Hz		400V/3/50Hz
Intensidad nominal absorbida (A)	4,1	6,2	8,9	9,7	11	15,9	16,8	5,1	5,62	10,1
Intensidad máxima absorbida(A)	5,3	8	11,6	12,6	14,2	23,9	25,2	6,7	7,3	15,2
Cable alimentación*	3 x 1.5	3 x 2.5				3 x 4	3 x 4	5 x 2.5	5 x 2.5	5 x 4
Cantidad fluido frigorígeno (kg)	0,4	0,8	0,9	1,1	1,15	1,7	2,3	1,25	1,2	2,6
Potencia acústica media (dB(A))	63	60		64	59	64	64	67		65
Presión acústica a 10m (dB(A))	35	32		36	31	36	36	39		37

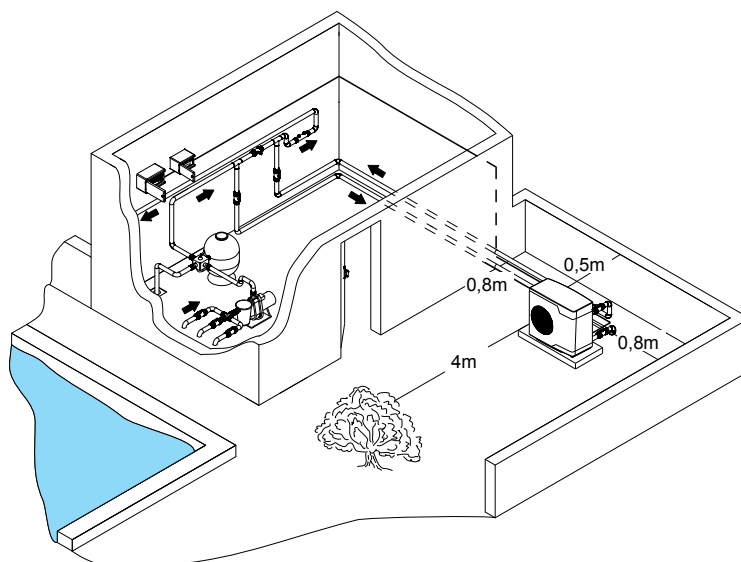
\* Cable no suministrado. Sección recomendada para una longitud máxima de 20 metros.

**DIMENSIONES (MM) Y PESO**

	PM40 MD1	PM40 MD2	PM40 MD3	PM40 MD4	PM40 MD5	PM40 MD7	PM40 MD8	PM40 TD7	PM40 TD8	PM40 TD12
Peso (kg)	40	56	64	70	81	102	119	101	121	138
Ancho (mm)	798	958	1015	1015	1080	1080	1078	1080	1078	1078
Profundidad (mm)	293	360	370	370	416	416	446	416	446	446
Altura (mm)	511	581	621	621	708	708	958	708	958	1258

**INSTALACIÓN**

- En el exterior, cerca del local técnico a una distancia suficiente de la piscina (según la normativa eléctrica vigente).
- Instalar sobre una superficie estable, sólida y nivelada.
- Prever las distancias mínimas entre la bomba de calor y su entorno (plantas, paredes...) según el esquema adjunto.

**ACCESORIOS OPCIONALES | Cód. Alfanumérico: R07**

	Funda de protección	Kit PAC Net
	Funda microperforada, a medida	Producto específico para la limpieza del evaporador Kit compuesto de un bidón de 5L y de su vaporizador
Referencias	ACXXPR1001: MD1 ACXXPR1002: MD2 ACXXPR1003: MD3-MD4 ACXXPR1004: MD5-MD7-TD7 ACXXPR1005: MD8-TD8 ACXXPR1006: TD12	WMA03491
<b>Precio Tarifa</b>	<b>consultar</b>	<b>105,60 €</b>



# PX50

Calefacción > Bombas de calor > PX50

- + Tecnología Full inverter: silenciosa y económica
- + Regulación de calefacción inteligente con selección de modo de potencia
- + Amplio rango de potencias, para calentar piscinas residenciales y colectivas

**NOVEDAD 2020**



**Ti<sup>22</sup>**  
TITANIO INTERIOR



**2 AÑOS**  
GARANTÍA

**5 AÑOS**  
GARANTÍA  
CONDENSADOR  
CONTRA LA  
CORROSIÓN

Disponibilidad marzo 2020

\*Producto ofrecido a la venta a profesionales con tienda física

	PX50 MD3	PX50 MD4	PX50 MD5	PX50 MD6	PX50 MD7	PX50 MD9	PX50 MD11	PX50 TD11	PX50 MD12	PX50 TD12
--	----------	----------	----------	----------	----------	----------	-----------	-----------	-----------	-----------

Cód. Alfanumérico: Z06

### PRECIO TARIFA

Referencia	WH000428	WH000429	WH000430	WH000431	WH000432	WH000433	WH000434	WH000435	WH000436	WH000437
	2.635 €	3.090 €	3.580 €	4.010 €	5.190 €	6.500 €	8.290 €	8.450 €	9.190 €	9.190 €

### ACCESORIOS INCLUIDOS

Accesorios PVC Ø 50	Silentblocks	Funda de protección	Kit control a distancia

### EQUIPAMIENTOS

- Salida de aire horizontal
- Carcasa galvanizada con tratamiento epoxi y revestimiento ABS
- Pantalla táctil LED LCD extraíble
- Modo prioridad de calefacción (control de la bomba de filtración)
- Deshielo automático
- Modo de enfriamiento automático
- Termostato anti-hielo : funcionamiento hasta -12°C
- Seguridad presostato HP y LP
- Interruptor de caudal de agua
- Intercambiador de agua con condensador de titanio
- Compresor inverter: adaptación continua de potencia
- Válvula de expansión electrónica
- Fluido refrigerante: R32 (MD3-MD4-MD5-MD6-MD7-MD9-MD11)
- Fluido refrigerante: R410A (TD11-MD12-TD12)

### CONDICIONES DE USO: AIRE 28°C / AGUA 28°C / HUMEDAD 80%

Potencia aportada (kW a máx-mín velocidad)	9 - 1,9	10,5 - 2,1	13,5 - 2,5	16,5 - 3	19,5 - 3,5	25 - 4,5	31 - 5,6	35 - 7,6
Potencia absorbida (kW)	1	1,3	1,6	2,1	2,4	3	3,9	4
COP medio	6,7							

### CONDICIONES DE USO: AIRE 15°C / AGUA 26°C / HUMEDAD 70%NF

Potencia aportada (kW a máx-mín velocidad)	6,3 - 1,4	7,6 - 1,4	9,4 - 1,7	11,2 - 2,2	13,7 - 2,5	17,7 - 3,1	22,1 - 3,9	24 - 5,3
Potencia absorbida (kW)	0,9	1,3	1,6	1,9	2,2	2,8	3,6	3,4
COP medio	5							6

### CARACTERÍSTICAS TÉCNICAS

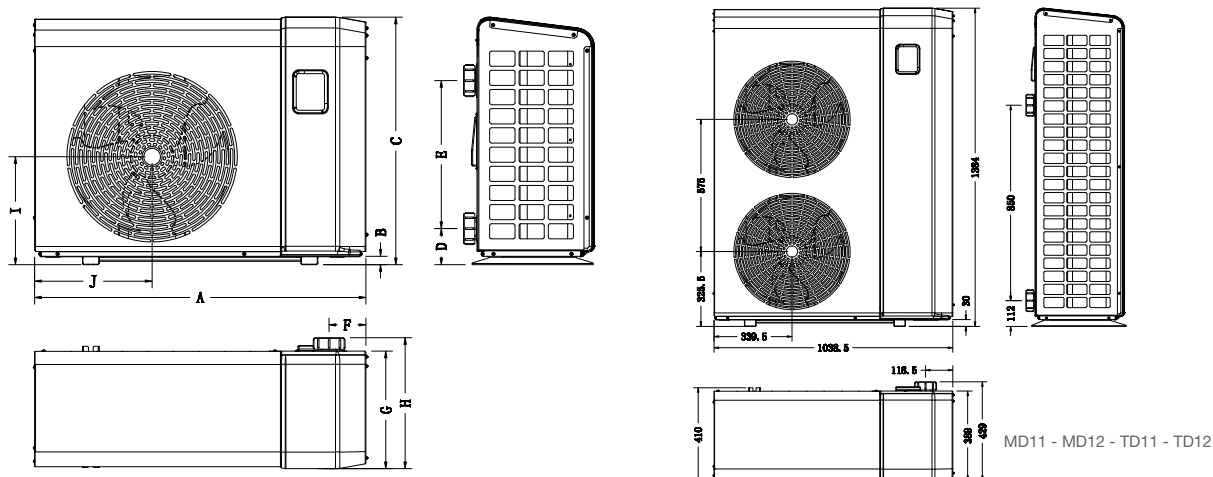
Volumen máximo piscina (m³)	Realizar estudio térmico										
Caudal de agua medio (m³/h)	2,5	3	3,7	4	5	6	8	10			
Conexión hidráulica	PVC Ø 50										
Alimentación eléctrica	220-240 V / 1 / 50-60 Hz						380 V / 3 / 50-60 Hz	220-240 V / 1 / 50-60 Hz	380 V / 3 / 50-60 Hz		
Intensidad nominal absorbida(A)	4,6	5,9	7,2	9,2	10,5	13,2	17	6,2	22,9	8,4	
Intensidad máxima absorbida(A)	6,5	8	10	13	15	18,5	23,5	9	32	11,5	
Cable alimentación*	3 x 1,5		3 x 2,5			3 x 4		5 x 2,5	3 x 6	5 x 4	
Cantidad fluido frigorígeno (kg)	0,65	0,7	0,75	1,1	1,5	1,9	2	3,8	4		
Presión acústica a 10m (dB(A))	31	32		33		35	39		-		

\* Cable no suministrado. Sección recomendada para una longitud máxima de 20 metros.

## DIMENSIONES (MM) Y PESO

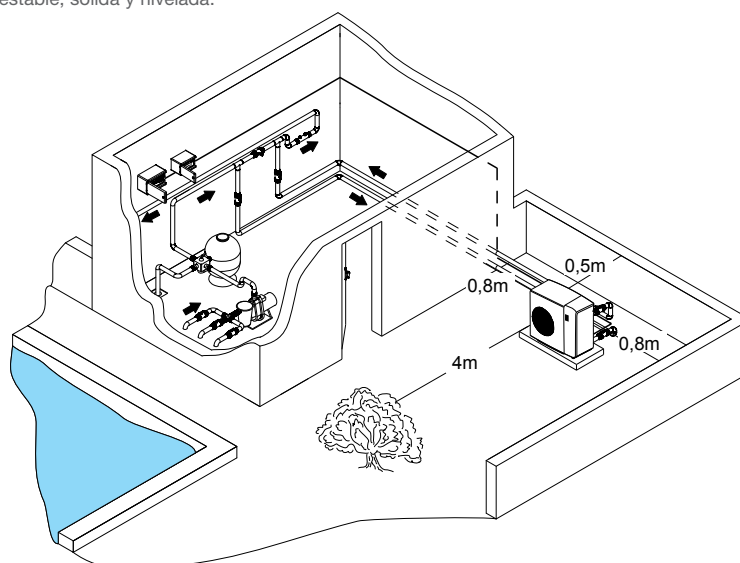
	PX50 MD3	PX50 MD4	PX50 MD5	PX50 MD6	PX50 MD7	PX50 MD9	PX50 MD11	PX50 TD11	PX50 MD12	PX50 TD12
Peso (kg)	68	79	87	91	117	131	142	142	150	150

Modelo	A	B	C	D	E	F	G	H	I	J
MD3	858	25	626	97	348	90	334	371	270	293
MD4-MD5-MD6	985	25	736	107	440	110	350	390	321	349
MD7-MD9	1073	25	927	107	600	111	399	440	442	374



## INSTALACIÓN

- En el exterior, cerca del local técnico a una distancia suficiente de la piscina (según la normativa eléctrica vigente).
- Prever las distancias mínimas entre la bomba de calor y su entorno (plantas, paredes...) según el esquema adjunto.
- Instalar sobre una superficie estable, sólida y nivelada.



## ACCESORIOS OPCIONALES | Cód. Alfanumérico: R07

		
	Funda de protección	Kit PAC Net
	Funda a medida, microperforada	Producto específico para la limpieza del evaporador Kit compuesto de un bidón de 5L y de su vaporizador
Referencia	ZX113300199: MD3 ZX113300205: MD4-MD5-MD6 ZX113300206: MD7-MD9 ZX113300207: MD11-TD11-MD12-TD12	WMA03491
Precio Tarifa	<b>consultar</b>	<b>105,60 €</b>



# Z700 Duo

Calefacción > Bombas de calor > Z700 Duo

- + Un solo equipo para calentar la piscina y su recinto
- + Ahorro sustancial
- + Instalación compacta



**2 AÑOS**  
GARANTÍA

**5 AÑOS**  
GARANTÍA  
CONDENSADOR  
CONTRA LA  
CORROSIÓN



\*Producto ofrecido a la venta a profesionales con tienda física

	Z700 Duo MD5	Z700 Duo TD5	Z700 Duo MD8	Z700 Duo TD8
--	--------------	--------------	--------------	--------------

Cód. Alfanumérico: Z06

### PRECIO TARIFA

Modelos	WH000266	WH000267	WH000268	WH000269
	<b>10.302 €</b>	<b>10.302 €</b>	<b>12.992 €</b>	<b>12.992 €</b>

### ACCESORIOS INCLUIDOS

			
Kit hidráulico	Silentblocks (5 un.)	Rácores y uniones de PVC (2 un.)	Rácores y uniones de cobre (2 un.)

### RENDIMIENTO DE CALEFACCIÓN DE AIRE 15°C / BATERÍA DE AGUA CALIENTE 42°C/49°C

Potencia aportada (kW)	9,7	12
Potencia absorbida (kW)	3,5	4,2
COP medio	2,8	2,9

### RENDIMIENTO DE CALENTAMIENTO DE AGUA: AIRE 15°C / AGUA 26°C / HUMEDAD 70%

Potencia aportada (kW)	12,5	15,2
Potencia absorbida (kW)	2,6	3,1
COP medio	4,8	4,9

### CARACTERÍSTICAS TÉCNICAS

Volumen máx. piscina (m³)	Realizar estudio térmico			
	5.5		6.5	
Caudal de agua medio (m³/h)	5.5		6.5	
Alimentación eléctrica	230V / 1 / 50 Hz	400V / 3 / 50 Hz	230V / 1 / 50 Hz	400V / 3 / 50 Hz
Cable alimentación*	3 x 10	5 x 4	3 x 16	5 x 6
Intensidad nominal absorbida - calentamiento batería de agua caliente con resistencia eléctrica (A)	48	18	57	20.5
Cantidad fluido frigorígeno (g)	4,64		4,75	
Potencia acústica media (dB(A))	67		65	
Presión acústica a 10m (dB(A))	39		37	
Volumen máximo recomendado del local (m³)	250		300	

\* Cable no suministrado. Sección recomendada para una longitud máxima de 20 metros.

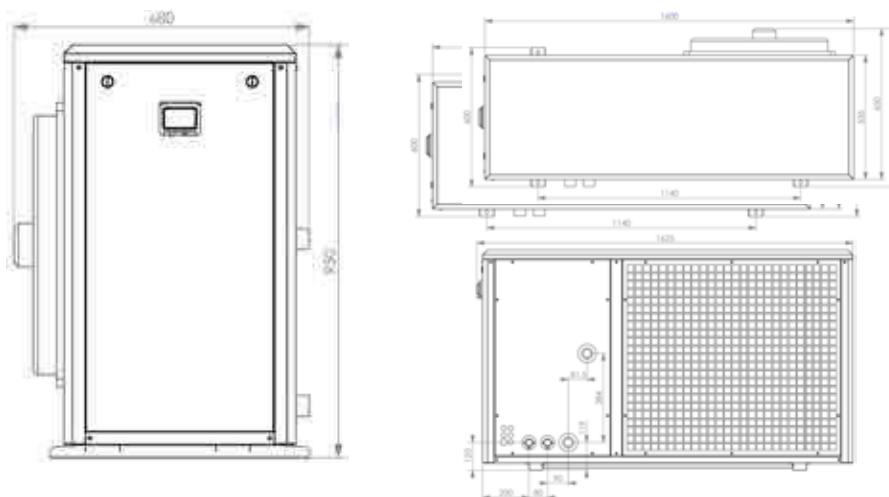


### EQUIPAMIENTOS

- Equipo 2 en 1: calienta a la vez el agua y el aire del recinto de la piscina (combinada con un deshumidificador Zodiac con batería de agua caliente)
- Salida de aire horizontal
- Carcasa chapada de acero y recubierta de poliéster pulverizado
- Pantalla digital
- Deshielo automático (inversión del ciclo)
- Termostato anti-hielo: funcionamiento hasta -8 ° C
- Seguridad presostato HP y LP
- Circuito de calefacción de agua de la piscina: intercambiador condensador de agua de titanio. Controlador de flujo de agua
- Circuito de calefacción del aire: calentamiento de agua mediante bobina de agua caliente. Intercambiador de placas, circulador, calentador auxiliar eléctrico 6kW
- Compresor SCROLL
- Válvulas de expansión termostáticas
- Fluido refrigerante: R410A

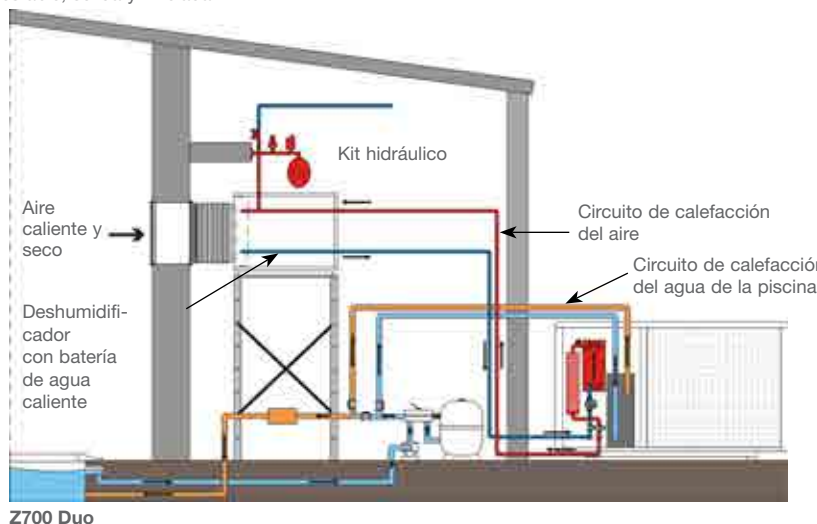
### DIMENSIONES (MM) Y PESO

	Z700 Duo MD5	Z700 Duo TD5	Z700 Duo MD8	Z700 Duo TD8
Peso (kg)	192	192	205	205



### INSTALACIÓN

- En el exterior, cerca del local técnico a una distancia suficiente del vaso de la piscina (según la normativa eléctrica vigente).
- Instalar sobre una superficie estable, sólida y nivelada.
- Prever las distancias mínimas entre la bomba de calor y su entorno (plantas, paredes...) según el esquema adjunto.



### ACCESORIOS OPCIONALES | Cód. Alfanumérico: R07

	Kit PAC Net	Unidad de control a distancia	Bandeja de condensados
	Producto específico para la limpieza del evaporador. Kit compuesto de un bidón de 5L y de su vaporizador	Unidad de control a distancia para instalación en local técnico. Introducción de consigna y informaciones del regulador. Suministrada con embellecedor blanco y aplique mural	Bandeja que permite la recuperación de los condensados debajo de la bomba de calor
Referencia	WMA03491	R07855	R07856
Precio Tarifa	105,60 €	374,88 €	consultar

- + Rendimiento certificado
- + Ventilador de velocidad variable: económico y silencioso
- + Funcionamiento en todas las estaciones (hasta -12°C)





**2 AÑOS**  
GARANTÍA

**5 AÑOS**  
GARANTÍA  
CONDENSADOR  
CONTRA LA  
CORROSIÓN

\*Producto ofrecido a la venta a profesionales con tienda física

	Power Force TD25	Power Force TD35
<b>Cód. Alfanumérico: Z07</b>		
<b>PRECIO TARIFA</b>		
Modelos	W20PFORCE25TD	W20PFORCE35TD
	<b>9.452 €</b>	<b>12.624 €</b>

ACCESORIOS INCLUIDOS	
	
Rácores PVC 63	Silentblocks

EQUIPAMIENTOS	
<ul style="list-style-type: none"> <li>• Salida de aire horizontal</li> <li>• Bomba de calor aire/agua monobloc con regulador digital</li> <li>• Carcasa de acero galvanizado, pintado epoxi</li> <li>• Intercambiador (condensador) de TITANIO anticorrosión</li> <li>• Deshielo automático por inversión de ciclo</li> <li>• Compresor SCROLL</li> <li>• Válvula de expansión electrónica</li> <li>• Fluido refrigerante: R410A</li> </ul>	<ul style="list-style-type: none"> <li>• Interruptor de caudal de agua</li> <li>• Seguridad presostato H.P. y B.P.</li> <li>• Termostato anti-hielo: funcionamiento hasta -12°C</li> <li>• Pantalla Digital</li> <li>• Modo de prioridad de calefacción (control de la bomba de filtración)</li> <li>• Ventilador de velocidad variable, ajuste automático de velocidad</li> <li>• Modo de enfriamiento automático</li> </ul>

**CONDICIONES DE USO: AIRE 28°C / AGUA 28°C / HUMEDAD 80%**

Potencia aportada (kW)	33	45,5
Potencia absorbida (kW)	6,1	8,6
COP medio	5,4	5,3

**CONDICIONES DE USO: AIRE 15°C / AGUA 26°C / HUMEDAD 70% CERTIFICACIÓN NF BDC**

Potencia aportada (kW)	28,7	37
Potencia absorbida (kW)	5,6	7,6
COP medio	5,1	4,9

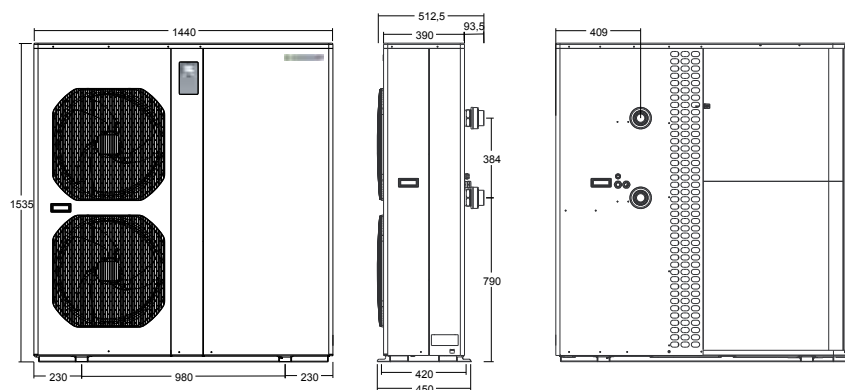
**CARACTERÍSTICAS TÉCNICAS**

Volumen máximo piscina (m³)	Realizar estudio térmico	
Caudal de agua medio (m³/h)	10	
Conexión hidráulica	Rácores 3 piezas PVC ø63 a encolar	
Alimentación eléctrica	400V / 3N / 50Hz	
Intensidad nominal absorbida (A)	10,6	12,9
Intensidad máxima absorbida (A)	14,2	18,1
Cable alimentación*	5 x 4	
Cantidad fluido frigorígeno (kg)	6,4	6,3
Potencia acústica (dB(A))	70,3	70,6
Presión acústica a 10 m (dB(A))	42,3	

\* Cable no suministrado. Sección recomendada para una longitud máxima de 20 metros.

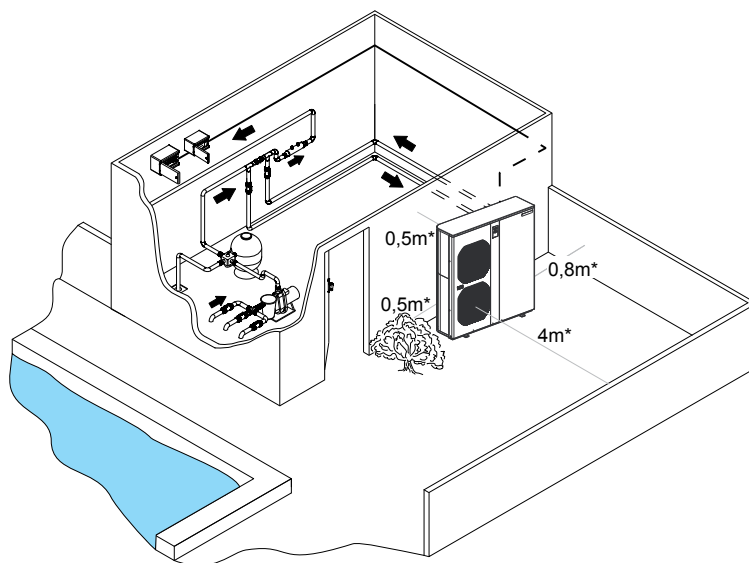
## DIMENSIONES (MM) Y PESO

	Power Force 25 tri	Power Force 35 tri
Peso (kg)	205	205



## INSTALACIÓN

- En el exterior, cerca del local técnico a una distancia suficiente del vaso de la piscina (según la normativa eléctrica vigente). Para una instalación en local técnico, prever el kit disponible a tal efecto.
- Instalar sobre una superficie estable, sólida y nivelada.
- Prever las distancias mínimas entre la bomba de calor y su entorno (plantas, paredes...) según el esquema adjunto.
- Use una unión de cobre o PER aislado entre la bomba de calor y el deshumidificador.



## ACCESORIOS OPCIONALES | Cód. Alfanumérico: R07

			
	Unidad de control a distancia Kit que permite instalar la unidad de control de la BDC en local técnico	Kit PAC Net Producto específico para la limpieza del evaporador. Kit compuesto de un bidón de 5L y de su vaporizador	Bandeja de condensados Bandeja que permite la recuperación de los condensados debajo de la bomba de calor. Incluye codo de condensados
Referencia	WTC04004	WMA03491	R07241
<b>Precio Tarifa</b>	<b>452,59 €</b>	<b>105,60 €</b>	<b>323,12 €</b>

# Z900

Calefacción > Bombas de calor > Z900

- + Bomba de calor vertical para grandes piscinas
- + Funcionamiento en todas las estaciones (hasta -12°C)





**2 AÑOS**  
GARANTÍA

**5 AÑOS**  
GARANTÍA  
CONDENSADOR  
CONTRA LA  
CORROSIÓN

\*Producto ofrecido a la venta a profesionales con tienda física

	Z900 TD20	Z900 TD30	Z900 TD50
<b>Cód. Alfanumérico: Z07</b>			
<b>PRECIO TARIFA</b>			
Modelos	WH000270	WH000271	WH000272
	<b>17.996 €</b>	<b>23.924 €</b>	<b>32.117 €</b>

ACCESORIOS INCLUIDOS	
	
Rácores PVC	Silentblocks

EQUIPAMIENTOS	
<ul style="list-style-type: none"> <li>• Salida del aire horizontal</li> <li>• Pantalla digital</li> <li>• Carcasa de acero galvanizado, pintado epoxi</li> <li>• Intercambiador (condensador) de TITANIO anticorrosión</li> <li>• Deshielo automático por inversión de ciclo</li> <li>• Compresor SCROLL</li> </ul>	<ul style="list-style-type: none"> <li>• Fluido refrigerante: R410A</li> <li>• Interruptor de caudal de agua</li> <li>• Seguridad presostato H.P. y B.P.</li> <li>• Termostato anti-hielo: funcionamiento hasta -12°C</li> <li>• Modo de enfriamiento automático</li> <li>• Válvula de expansión electrónica</li> </ul>

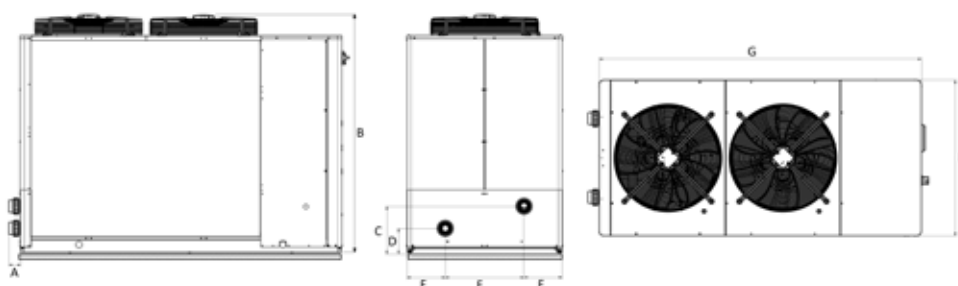
CONDICIONES DE USO: AIRE 28°C / AGUA 28°C / HUMEDAD 80%			
Potencia aportada (kW)	51	78	113,8
Potencia absorbida (kW)	9,9	15,3	22,8
COP medio	5,1		5
CONDICIONES DE USO: AIRE 15°C / AGUA 26°C / HUMEDAD 70%			
Potencia aportada (kW)	46,2	69,7	97
Potencia absorbida (kW)	10,2	15	22,9
COP medio	4,4	4,6	4,2

CARACTERÍSTICAS TÉCNICAS			
Volumen máximo piscina (m³)	Realizar estudio térmico		
Caudal de agua medio (m³/h)	15	20	25
Conexión hidráulica	Rácores 3 piezas PVC ø63 a encolar		Rácores 3 piezas PVC ø90 a encolar
Alimentación eléctrica	400V / 3N / 50 Hz		
Intensidad nominal absorbida (A)	19,2	35	43,5
Intensidad máxima absorbida (A)	38	57	69
Cable alimentación*	5 x 10	5 x 16	
Cantidad fluido frigorígeno (kg)	13,5	18,5	28,5
Presión acústica a 10 m (dB(A))	47	49	53

\* Cable no suministrado. Sección recomendada para una longitud máxima de 20 metros.

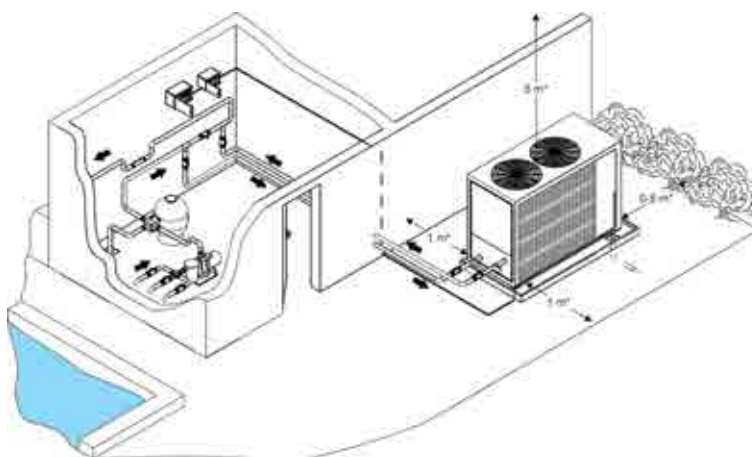
## DIMENSIONES (MM) Y PESO

	Z900 TD20	Z900 TD30	Z900 TD50
Peso (kg)	430	520	837
A		73	97
B		1450	1730
C		324	588
D		179	204
E		233,5	211
F		480	755
G		1965	2091
H		951	1183



## INSTALACIÓN

- En el exterior, cerca del local técnico a una distancia suficiente del vaso de la piscina (según la normativa eléctrica vigente).
- Prever las distancias mínimas entre la bomba de calor y su entorno (plantas, paredes...) según el esquema adjunto.
- Instalar sobre una superficie estable, sólida y nivelada.



## ACCESORIOS OPCIONALES | Cód. Alfanumérico: R07

		
	Unidad de control a distancia	Kit PAC Net
	Unidad de control a distancia para instalación en local técnico. Introducción de consigna y informaciones del regulador	Producto específico para la limpieza del evaporador. Kit compuesto de un bidón de 5L y de su vaporizador
Referencia	R0770900	WMA03491
<b>Precio Tarifa</b>	<b>407,65 €</b>	<b>105,60 €</b>



## CALEFACCIÓN

### > LOS CALENTADORES ELÉCTRICOS

La mejor relación calidad/precio

Fáciles de instalar y utilizar, con un precio muy competitivo, los calentadores eléctricos Zodiac® calientan rápidamente su piscina. Compactos y autónomos, se conectan en el sistema de filtración y basta con ponerlos en marcha para hacer subir la temperatura (de 2 a 5 días para un agua a 28° C, según la temperatura inicial).

#### > ELEGIR UN CALENTADOR ELÉCTRICO

Hay diferentes parámetros a tener en cuenta antes de elegir un calentador eléctrico adecuado para su piscina. En función del tamaño de la piscina a calentar y el uso deseado (**temperatura y periodo**), puede adaptar la potencia del equipo, desde 3 kW a 120 kW.

Para locales técnicos estrechos, recomendamos un montaje del equipo en «L». Un montaje en línea permite limitar las pérdidas de carga.

Para adaptar a la temperatura deseada, existen dos tipos de termostatos: **el termostato mecánico y el termostato digital**. Gracias a un regulador digital completo, también es posible regular la temporización.

Para limitar el consumo eléctrico, un calentador eléctrico modular está equipado con **2 resistencias**. La ventaja es que solo se puede utilizar una resistencia cuando la temperatura exterior es relativamente alta (en verano).



#### PUNTO DE REFERENCIA

Todos los modelos de calentadores eléctricos Zodiac® están equipados con resistencias en Titanio garantía de máxima duración.

#### TABLA COMPARATIVA DE MODELOS

	RE/L	Red Line	RE/U
			
Volumen de la piscina m <sup>3</sup>	De 20 a 80 m <sup>3</sup>	De 20 a 80 m <sup>3</sup>	De 80 a 160 m <sup>3</sup>
Potencias	De 3 a 12 kW	De 3 a 12 kW	De 12 a 24 kW
Tipo de montaje	En L	En línea	En línea
Tipo modular	-	-	•
Termostato	Mecánico	Digital	Digital



- + Forma de L, ahorro de espacio
- + Cableado monofásico o trifásico (configuración in situ) <sup>(1)</sup>
- + Adaptado a piscinas fuera de suelo, spas, piscinas medicinales
- + Termostato mecánico



RE/LE 3

RE/LE 6

RE/LE 9

RE/LE 12 T

Cód. Alfanumérico: Z06

PRECIO TARIFA

Modelos	W40LE03	W40LE06	W40LE09	W40LE12
	<b>826 €</b>	<b>874 €</b>	<b>921 €</b>	<b>992 €</b>

EQUIPAMIENTOS

- Unidad de control cableada
- Termostato mecánico de regulación 16-40°C
- Limitadores de alta temperatura
- Bridas EPDM
- Conectores HYPALON
- Interruptor de flujo
- Contactores de potencia
- Cableado monofásico o trifásico (configuración in situ) <sup>(1)</sup>

CARACTERÍSTICAS TÉCNICAS

	RE/LE 3	RE/LE 6	RE/LE 9	RE/LE 12 T
Volumen máximo (m <sup>3</sup> )*	20	40	60	80
Potencia resistencias (kW)**	3	6	9	12
Intensidad absorbida Tri 400 V (A)***	5	9	13	18
Sección cable alimentación tri 400 V (mm <sup>2</sup> )****	5 x 2,5	5 x 2,5	5 x 4	5 x 4
Intensidad absorbida Mono 230 V (A)***	14	27	40	-
Sección cable alimentación Mono 230 V (mm <sup>2</sup> )****	3 x 4	3 x 6	3 x 10	-
Caudal mínimo (m <sup>3</sup> /h)	5			
Caudal máximo (m <sup>3</sup> /h)	22			
Conexión hidráulica	PVC Ø 50 ó Ø 63			

\*Valores medios estimados para piscina privada con manta térmica, del 15 de mayo al 15 de septiembre. Aire a 15°C. \*\* Tolerancia de fabricación + ó - 5%.  
\*\*\* Tolerancia de tensión eficaz + 6 - 10 % Proveedor de servicios eléctricos. \*\*\*\* Para una longitud máxima de 20 metros.

DIMENSIONES (MM) Y PESO

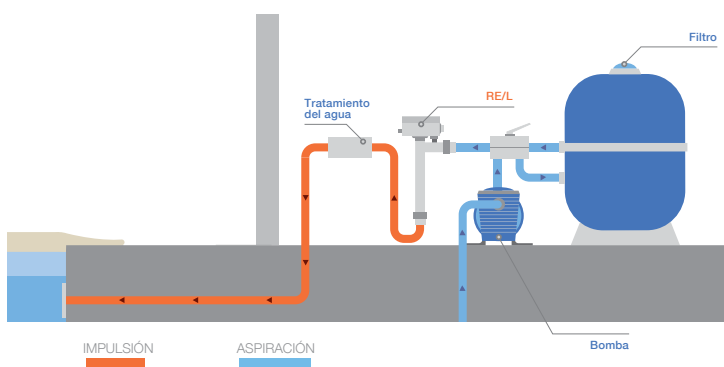
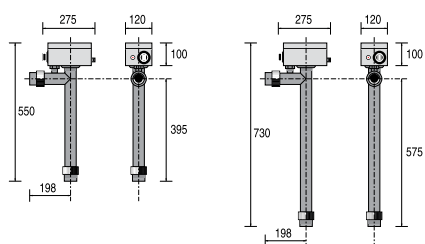
	RE/LE 3	RE/LE 6	RE/LE 9	RE/LE 12
Peso (kg)	4	4	5	5

INSTALACIÓN

- Suministrados con soporte mural.
- Rácores en línea para dos uniones de PVC Ø50 o 63.
- Sentido de circulación indiferente: cambio de sentido solo con girar el equipo en el sentido de circulación del agua.

RE/LE 3 y 6

RE/LE 9 y 12



(1) Excepto RE/L 12 T (solo en trifásico)



**2** AÑOS  
GARANTÍA

- + En línea, diseño de baja caída de presión
- + Cableado monofásico o trifásico (configuración in situ) <sup>(1)</sup>
- + Termostato digital de regulación



**Red Line 3**

**Red Line 6**

**Red Line 9**

**Red Line 12 T**

Cód. Alfanumérico: Z06

### PRECIO TARIFA

	W40RDE3	W40RDE6	W40RDE9	W40RDE12
Modelos	<b>909 €</b>	<b>966 €</b>	<b>1.013 €</b>	<b>1.063 €</b>

### EQUIPAMIENTOS

- Unidad de control con termostato de regulación ( $\pm 0,5$  °C) con display LCD y temporizador
- Pantalla digital y programador
- Limitador de alta temperatura
- Conexiones HYPALON
- Bridas EPDM
- Interruptor de caudal
- Contactores de potencia
- Interruptores on/off
- Cableado monofásico o trifásico (configuración in situ) <sup>(1)</sup>

### CARACTERÍSTICAS TÉCNICAS

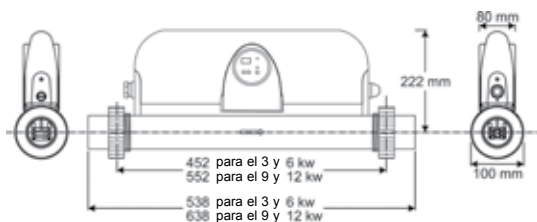
Volumen máximo (m <sup>3</sup> )*	20	40	60	80
Potencia resistencias (kW)**	3	6	9	12
Intensidad absorbida Tri 400 V (A)***	5	9	13	18
Sección cable alimentación Tri 400 V (mm <sup>2</sup> )****	5 x 2,5	5 x 2,5	5 x 4	5 x 4
Intensidad absorbida Mono 230 V (A)***	14	27	40	-
Sección cable alimentación Mono 230 V (mm <sup>2</sup> )****	3 x 4	3 x 6	3 x 10	-
Caudal mínimo (m <sup>3</sup> /h)	5			
Caudal máximo (m <sup>3</sup> /h)	30			
Conexión hidráulica	1/2 Rácores PVC Ø 63 + reducción Ø 50			

\*Valores medios estimados para piscina privada con manta térmica, del 15 de mayo al 15 de septiembre. Aire a 15°C. \*\* Tolerancia de fabricación + ó - 5 %.

\*\*\* Tolerancia de tensión eficaz + 6 - 10 % Proveedor de servicios eléctricos. \*\*\*\* Para una longitud máxima de 20 metros.

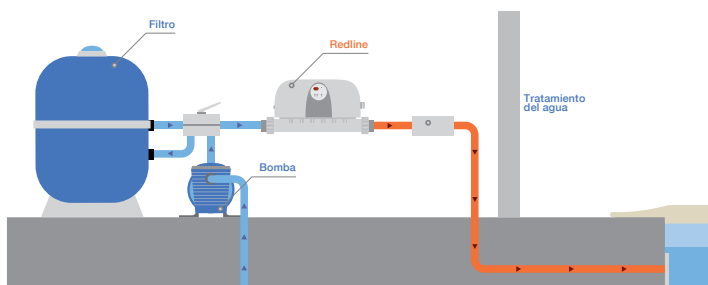
### DIMENSIONES (MM) Y PESO

Peso (kg)	4
-----------	---



### INSTALACIÓN

- Rácores en línea para dos uniones de PVC Ø50 ó 63.
- Sentido de circulación indiferente: cambio de sentido sólo con girar el aparato en el sentido de circulación del agua.



IMPULSIÓN

ASPIRACIÓN

(1) Excepto Red Line 12 T (solo en trifásico)

- + Para piscinas de 80 hasta 160 m<sup>3</sup>
- + Administración de energía en 2 etapas
- + Regulador digital completo (termostato, temporizador)
- + Muy resistente (bridas EPDM, conexiones Hypalon)



RE/U 12 M

RE/U 15 M

RE/U 15 T

RE/U 18 T

RE/U 21 T

RE/U 24 T

Cód. Alfanumérico: Z06

**PRECIO TARIFA**

Modelos	W40TIT12M	W40TIT15M	W40TIT15	W40TIT18	W40TIT21	W40TIT24
	<b>1.859 €</b>	<b>1.909 €</b>	<b>1.909 €</b>	<b>1.969 €</b>	<b>2.097 €</b>	<b>2.221 €</b>

**EQUIPAMIENTOS**

- Unidad de control con termostato de regulación ( $\pm 0,5$  °C) con display LCD y temporizador
- Pantalla digital y programador
- Limitador de alta temperatura
- Interruptor de caudal
- Interruptor de mando luminoso + indicadores
- Contadores de potencia
- Bridas EPDM
- Conexiones HYPALON
- Monofásico 230V-50 / 60Hz o trifásico 400 V en función del modelo

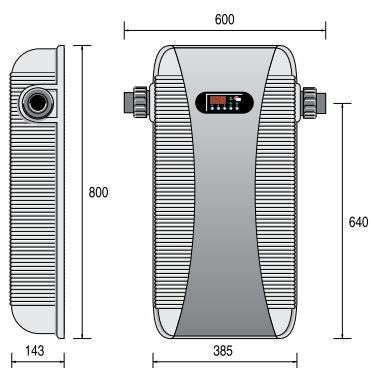
**CARACTERÍSTICAS TÉCNICAS**

Volumen máximo (m <sup>3</sup> )*	80	100	100	120	140	160
Potencia resistencias (kW)**	6 + 6	6 + 9	6 + 9	9 + 9	9 + 12	12 + 12
Intensidad absorbida (A)***	53	66	22	26	31	35
Sección cable alimentación (mm <sup>2</sup> )****	3 x 16	3 x 16	5 x 6	5 x 6	5 x 10	5 x 10
Caudal mínimo (m <sup>3</sup> /h)	5					
Caudal máximo (m <sup>3</sup> /h)	22					
Conexión hidráulica	PVC Ø 50 ó Ø 63					

\*Valores medios estimados para piscina privada con manta térmica, del 15 de mayo al 15 de septiembre. Aire a 15°C. \*\* Tolerancia de fabricación + o - 5 %. \*\*\* Tolerancia de tensión eficaz + 6 - 10 % Proveedor de servicios eléctricos. \*\*\*\* Para una longitud máxima de 20 metros.

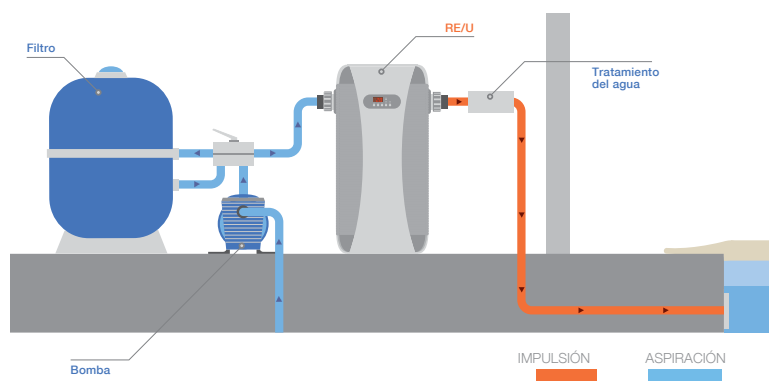
**DIMENSIONES (MM) Y PESO**

Peso (kg) 12



**INSTALACIÓN**

- Rácores en línea para dos uniones de PVC Ø50 ó 63.
- Sentido de circulación indiferente: cambio de sentido solo con girar el equipo en el sentido de circulación del agua.





## CALEFACCIÓN

### > INTERCAMBIADORES AGUA-AGUA

Caliente su piscina gracias a la calefacción doméstica



Heat Line Plus



Uranus de placas de titanio montado

Instalados cerca de su caldera, los intercambiadores de calor Zodiac® utilizan el circuito de calefacción de su casa para calentar el agua de su piscina. Muy económicos, son también muy eficaces y aseguran un **incremento rápido de temperatura** (entre 1 y 2 días), ideal para una segunda residencia.



#### PUNTO DE REFERENCIA

Todos los modelos de intercambiadores Zodiac® están equipados con tubos o placas de titanio, garantía de gran duración.

### > ELEGIR UN INTERCAMBIADOR DE CALOR

Hay múltiples parámetros a tener en cuenta en el momento de elegir un intercambiador de calor. Según la medida de la piscina a calentar, el uso deseado (temperatura y período) y la temperatura de la calefacción principal, usted podrá escoger el intercambiador apropiado para su piscina.

Los intercambiadores Zodiac® **son compatibles con todos los sistemas de calefacción doméstica** (bomba de calor, caldera, geotermia y solar). Tenemos más de 17 modelos, que permiten equipar cualquier instalación.

#### TABLA COMPARATIVA DE MODELOS

	Heat Line			Uranus +	
	Básico	Sin bomba de recirculación	Plus	Básico	Montado
Aplicación	Todo tipo de calefacción			Todo tipo de calefacción	
Potencia con primario a 90°C	De 20 a 70 kW			De 55 a 240 kW	
Potencia con primario a 45°	De 4 a 14 kW			De 15 a 68 kW	
Montaje	En línea sin bypass			En L con bypass	
Intercambiador	Multitubular de titanio			Placas de titanio	
Unidad de control	-	•	•	-	•
Control de flujo	-	•	•	-	•
Sonda de regulación	-	•	•	-	•
Circulador	-	-	•	-	•



# Heat Line - Básico, sin bomba de recirculación y Plus

Calentadores eléctricos > Intercambiadores > Heat Line - básico, sin bomba de recirculación y Plus

**2** AÑOS  
GARANTÍA

- + Compatible con todo tipo de sistemas de calefacción doméstica (bomba de calor, caldera, geotermia y solar)
- + Otras configuraciones disponibles para adaptar a todo tipo de instalaciones
- + Regulación digital



HEAT LINE básico



Plus con regulación bomba de recirculación



Plus con regulación y sin bomba de circulación



## Heat Line 20

## Heat Line 40

## Heat Line 70

Cód. Alfanumérico: Z06

### PRECIO TARIFA

	Heat Line 20	Heat Line 40	Heat Line 70
Modelos	W49NT20 <b>577 €</b>	W49NT40 <b>682 €</b>	W49NT70 <b>843 €</b>
Modelo sin bomba de recirculación	W49KT20W <b>1.057 €</b>	W49KT40W <b>1.155 €</b>	W49KT70W <b>1.309 €</b>
Modelo equipado (Plus)	W49KT20 <b>1.235 €</b>	W49KT40 <b>1.333 €</b>	W49KT70 <b>1.488 €</b>

### EQUIPAMIENTOS

- Carcasa en Noryl/Polidamina inyectada
- Tubos de TITANIO
- Circulador (para modelos equipados)
- Válvula anti-retorno
- Interruptor de caudal (para modelos sin bomba de recirculación y plus) <sup>(2)</sup>
- Cuadro eléctrico conectado con cable con enchufe 230 V (para modelos sin bomba de recirculación y plus)
- Bomba de circulación de bajo consumo, clase A <sup>(1)</sup>
- Interfaz reversible (permitiendo la entrada de agua derecha o izquierda de la piscina)
- Regulación digital <sup>(2)</sup>

### CARACTERÍSTICAS TÉCNICAS

Volumen máximo (m <sup>3</sup> *)	50	120	200
Potencia con primario a 90 °C (kW)	20	40	70
Potencia con primario a 60 °C (kW)	8,5	17	30
Potencia con primario a 45 °C (kW)	4	8	14
Presión máxima (circuito piscina)	2 bar		
Temperatura máx. admisible	90 °C		

### CONEXIONES

PRIMARIO calefacción (Modelo básico)	Ø26/34 F / Ø26/34 M	Ø26/34 F - Ø26/34 M	Ø26/34 F / Ø26/34 M
SECUNDARIO piscina	PVC Ø63 o 50		

### CAUDAL (m<sup>3</sup>/h)

PRIMARIO calefacción	0,9	1,7	3
SECUNDARIO piscina	10	15	20

### PÉRDIDAS DE CARGA (mCA)

PRIMARIO calefacción	150	200	300
SECUNDARIO piscina	500	800	1000

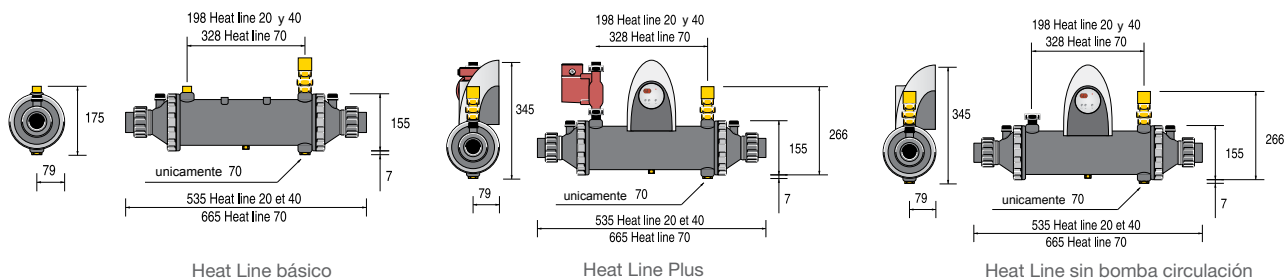
\* Piscina privada al aire libre, clima templado con una cubierta isotérmica y primaria a 90 ° C del 15 de mayo al 15 de septiembre.

(1) En modelos «Plus» con bomba de circulación

(2) En modelos «Plus» con y sin bomba de circulación

## DIMENSIONES (MM) Y PESO

	Heat Line 20	Heat Line 40	Heat Line 70
Peso (kg) (modelo básico)	3	3	4
Peso (kg) (modelo sin bomba de recirculación)	4	4	5
Peso (kg) (modelo Plus)	6,5	7	12

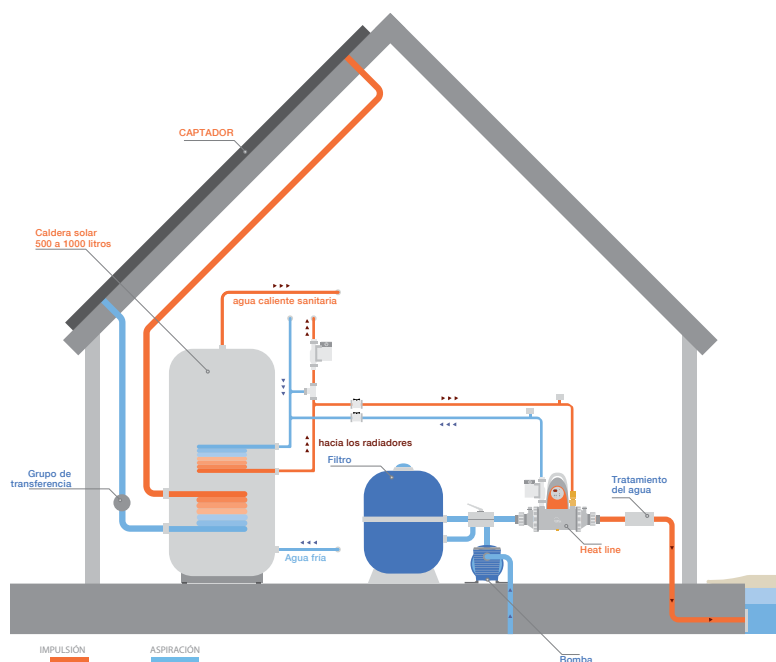
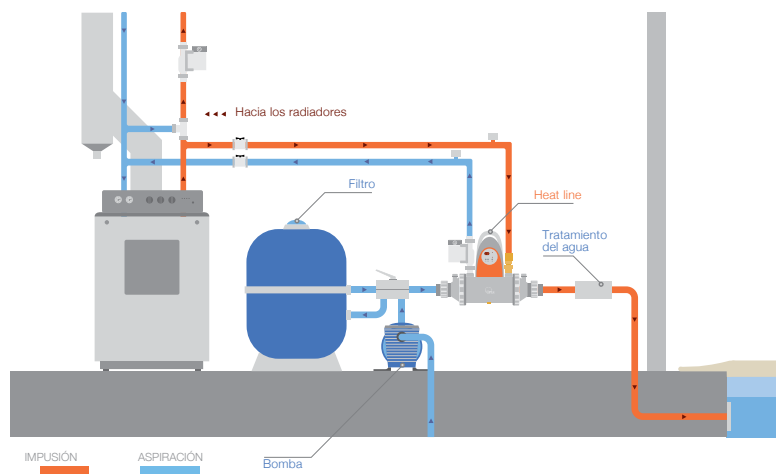


## INSTALACIÓN

- En el local técnico, cerca de la caldera, en la salida de filtración sin bypass. Posición horizontal en línea con la tubería. Alimentación eléctrica desde arriba.
- Posibilidad de invertir el sentido de circulación del circuito primario y del circuito secundario dándole la vuelta al intercambiador.
- Casos especiales: intercambiador alimentado por paneles solares. Hay que dimensionar el intercambiador en función de las necesidades de calentamiento de la piscina, las características del intercambiador con un primario a 45°C o 60°C (ver tabla de características) y la potencia aportada por los paneles solares. En cualquier caso, debemos alimentar el intercambiador desde un depósito solar situado entre los paneles y el intercambiador. No es posible realizar el montaje de los intercambiadores Heat Line directamente de los paneles solares.

Atención: temperatura máxima del circuito primario = 90°C. Presión máxima = 2 bars.

Intercambiador montado con caldera mural existente o con caldera en la que la regulación esté incorporada en su interior.







# Uranus + Básico y montado - Intercambiador de calor por placas

Calentadores eléctricos > Intercambiadores > Uranus + Básico y montado - Intercambiador de calor por placas

**2** AÑOS  
GARANTÍA

- + Compatible con todo tipo de sistemas de calefacción doméstica (bomba de calor, caldera, geotermia y solar), incluso a baja temperatura
- + Máxima resistencia (placas de titanio, cuerpo de Noryl / Poliamida)
- + Regulación digital



Uranus de placas de titanio básico



Uranus de placas de titanio montado



	URANUS 35	URANUS 70	URANUS 120	URANUS 240
<b>Cód. Alfanumérico: Z06</b>				
<b>PRECIO TARIFA</b>				
Modelo básico	WJ000001 <b>1.307 €</b>	WJ000003 <b>1.774 €</b>	WJ000005 <b>2.436 €</b>	WJ000007 <b>3.276 €</b>
Modelo con carcasa	WJ000002 <b>2.228 €</b>	WJ000004 <b>2.892 €</b>	WJ000006 <b>4.183 €</b>	WJ000008 <b>5.021 €</b>

## EQUIPAMIENTOS URANUS + PLUS (UAP)

- Intercambiador de placas de TITANIO de alto rendimiento
- PRIMARIO con selector regulable de 2 vías 1/4 vuelta.- 1 anti-retorno - en stand-by rosca macho Ø26/34 con boquillas para soldar Ø20/22
- SECUNDARIO - PVC Ø50
- Bomba de circulación de bajo consumo Clase A
- Cable de alimentación de 2,5 m premontado y enchufe
- Termostato con display LCD
- Interruptor de caudal
- Cable monofásico 230 V con enchufe
- Tapón de desagüe

## CARACTERÍSTICAS TÉCNICAS

Potencia con primario a 90 °C (kW)	55	80	120	240
Potencia con primario a 60 °C (kW)	27	38	63	123
Potencia con primario a 45 °C (kW)	15	21	34	68
Presión máxima admisible primario calefacción / secundario piscina	3 bar / 2 bar			
Temperatura máx. admisible primario calefacción / secundario piscina	90 °C / 40 °C			
Alimentación eléctrica	230 V / 1 / 50 Hz			

## CONEXIONES

PRIMARIO calefacción	Ø20/22	Ø20/22	Ø20/22	Ø26/28
SECUNDARIO piscina	PVC Ø50	PVC Ø50	PVC Ø50	PVC Ø50

## CAUDAL (m³/h)

PRIMARIO calefacción	1,6	2,1	2,8	6,3
SECUNDARIO piscina	2	2,9	4,3	8,7

## PÉRDIDAS DE CARGA (mCA)

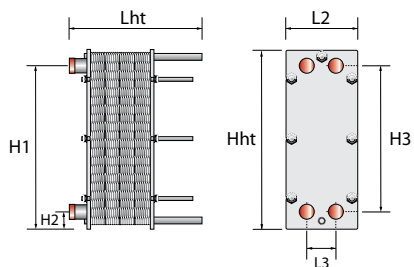
PRIMARIO calefacción	1500	1200	1000	2000
SECUNDARIO piscina	2400	2300	2500	3800

## PESO

	UAN/UAP 35	UAN/UAP 70	UAN/UAP 120	UAN/UAP 240
Modelo básico (UAN) (kg)	14	15	17	31
Modelo montado UAP (kg)	29	30	31	50

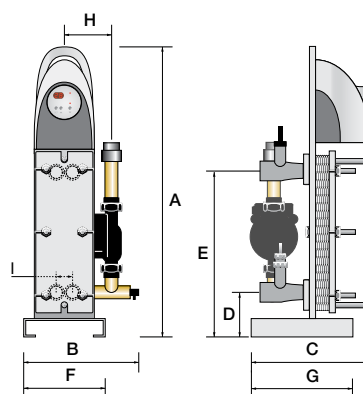
## DIMENSIONES (MM) MODELO BÁSICO (UAN)

	UAN 35-70-120	UAN 240
Lht	255	407
L2	140	200
L3	50	60
Hht	380	500
H1	339	429
H2	41	75
H3	298	357



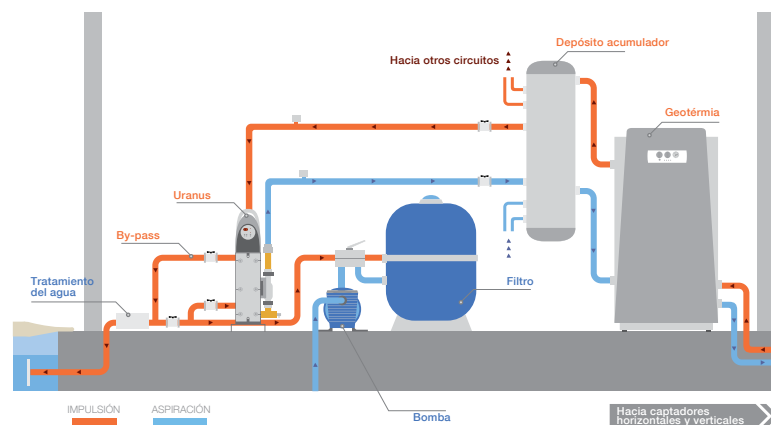
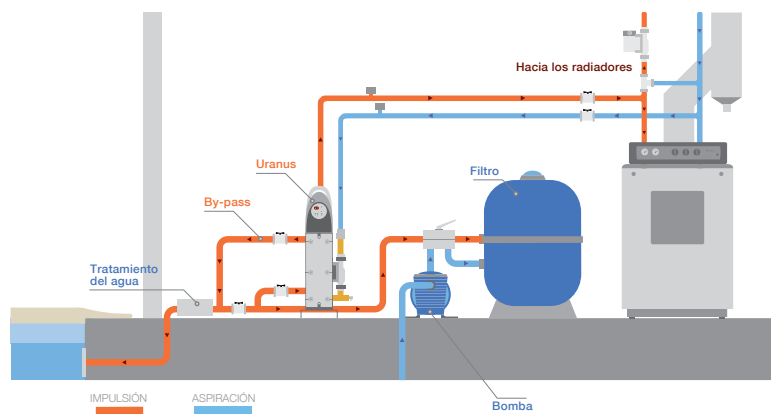
## DIMENSIONES (MM) URANUS PLUS (UAP)

	UAP 35-70-120	UAP 240
A	758	840
B	334	347
C	415	480
D	116	137
E	414	494
F	250	250
G	200	450
H	127	148
I	50	60



## INSTALACIÓN

- En el local técnico, cerca de la caldera, en la salida de la filtración (prever un bypass).
- Casos especiales: intercambiador alimentado por una central de geotermia o una bomba de calor. Hay que dimensionar el intercambiador en función de las necesidades de calentamiento de la piscina, las características del intercambiador con un primario a 45°C o 60°C (ver tabla de características) y la potencia de la geotermia.
- Para el correcto funcionamiento de la geotermia, aconsejamos ubicar un depósito de compensación (depósito de inercia), siguiendo el esquema de arriba.



# Deshumidificación

## INTRODUCCIÓN

**p.100**

- Hygro Control p.103
- DT 850 E p.104
- Sirocco ambiente p.105
- Sirocco empotrado p.107
- DF Empotrado p.109
- DF con conductos 403 - 408 p.111
- DF con conductos 410 - 412 p.113
- CAE con conductos p.115
- OMEGA con conductos p.119
- Energy Ventilador p.123
- Raíles de soplado p.124
- Accesorios Ventilación p.126

\* Productos de este capítulo ofrecidos a la venta a profesionales con tienda física.



### > DESHUMIDIFICACIÓN ADAPTADA A CADA PISCINA

Un local o una superficie acristalada con una piscina interior es un lugar donde **la humedad del aire (higrometría) es elevada**. El vapor de agua presente en el interior del local se condensa en las paredes frías formando gotas de agua y niebla y el aire se va saturando gradualmente con la humedad. Las consecuencias de este fenómeno son las siguientes: **aparición de humedades, deterioro de la construcción, óxido...** Para garantizar el confort del baño y preservar el local de la piscina interior **es imprescindible instalar un deshumidificador**.

#### > PISCINAS CON SUPERFICIES ACRIALADAS

En este tipo de instalaciones con superficies acristaladas, recomendamos instalar un sistema de deshumidificación con conductos.



#### > PISCINAS CUBIERTAS

- **Para un uso de marzo a noviembre:** un simple deshumidificador de ambiente o empotrado, combinado con una cubierta le garantizará una atmósfera confortable. Puede calentar el aire con un complemento, pero los rayos solares le ayudarán a elevar la temperatura del local.
- **Para un uso de todo el año:** solo con una caldera de gas o fuel, acompañada de una central de deshumidificación con una batería de agua caliente instalada en un local próximo a la cubierta, puede garantizar el confort de los bañistas durante todo el año.

#### > SPAS

Dentro de un local con una piscina privada, a veces podemos encontrar un spa independiente de la piscina. En este caso, hay que calcular también la cantidad de agua evaporada por la piscina y por el spa y equipar el local en consecuencia.



#### > PISCINAS DE USO PROFESIONAL

La evaporación del agua es más elevada en este tipo de piscinas debido a la mayor frecuencia de usuarios. El cálculo de la evaporación en este caso requiere un perfecto conocimiento de los parámetros establecidos. Estas instalaciones necesitan que realicemos un estudio térmico para valorar el equipo a instalar.

**Advertencia:** es obligatorio asegurar una renovación del aire higiénico con un mínimo de 22 m<sup>3</sup>/h por persona.

### 3 CRITERIOS A RESPETAR PARA UN ÓPTIMO CONFORT:

1. **Temperatura del agua:** de 26°C a 30°C, o superior para piscinas con fines terapéuticos o profesionales.
2. **Temperatura del aire:** de 26°C a 30°C, a menudo se establece en el mismo nivel que la temperatura del agua.
3. **Porcentaje de higrometría:** ideal entre 60 % y 70 %. Por debajo del 60 %, el aire demasiado seco causará una sensación de incomodidad al bañista al salir del agua. Por encima del 70 %, el aire saturado de agua provocará una atmósfera incómoda y favorecerá el desarrollo de humedades y moho.



## > 3 SOLUCIONES DE DESHUMIDIFICACIÓN

Zodiac® ofrece una amplia gama de soluciones, divididas en 3 categorías: **deshumidificadores de ambiente, empotrados o con conductos**. Todos estos equipos funcionan según el principio de la bomba de calor, mediante la aspiración de aire frío y húmedo y el soplado de aire seco y caliente.



**Deshumidificadores de ambiente**



**Deshumidificadores empotrados**



**Deshumidificadores con conductos**

### > DESHUMIDIFICADORES DE AMBIENTE

Equipos monobloc, de tipo DT o Sirocco, **para piscinas pequeñas o spas**. Se pueden instalar **dentro del recinto de la piscina**, a una distancia mínima de 2 metros del vaso y no necesitan instalación con conductos.

**Solución sencilla, fácil de instalar y económica** para mantener una tasa de higrometría de confort del 65% en el local. Este sistema no asegura la completa eliminación de la condensación en las superficies acristaladas.



DT 850 E



Sirocco Ambiente

### > DESHUMIDIFICADORES EMPOTRADOS

Equipos monobloc tipo Sirocco o DF, se instalan en un **local técnico medianero al local donde se encuentra ubicada la piscina atravesando la pared**. En el local donde se encuentra la piscina, solamente se ve una rejilla de aspiración y una rejilla de soplado de aire.

Esta solución permite la instalación **del deshumidificador fuera del perímetro de seguridad reglamentario (local técnico contiguo a la piscina)** pero no asegura la completa eliminación de la condensación en las superficies acristaladas.



DF empotrado



Sirocco empotrado

### > DESHUMIDIFICADORES CON CONDUCTOS

Las centrales de deshumidificación (DF o centrales) son la única solución para tratar eficazmente la condensación en las superficies acristaladas.

Solo son visibles las rejillas dentro del local de la piscina, el equipo se puede instalar **en un local técnico próximo a la piscina**.



DF con conductos



CAE con conductos



Omega con conductos

### > SERVICIO DE AYUDA AL DIMENSIONAMIENTO (BILPI)

Zodiac® le ofrece un **Servicio de Asesoramiento en el dimensionamiento y selección de sus productos en Internet gracias al Software «Bilpi»**. Para más información consulte la sección «Servicios» en la introducción del catálogo.



SERVICIOS +

#### PUNTO DE REFERENCIA

Zodiac® pone a su disposición servicios de asesoramiento en nuestros productos. Los productos que cuentan con esta ayuda tienen este pictograma.

Le ofrecemos una gama de accesorios complementarios para realizar una instalación completa:

- Accesorios de ventilación
- Rejillas de aspiración y de soplado
- Conductos y accesorios



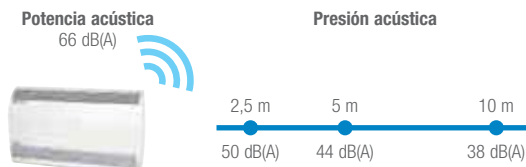
## > DESHUMIDIFICADORES Equipos silenciosos

### > MEDICIÓN PRECISA DEL NIVEL SONORO

El nivel sonoro se expresa en:

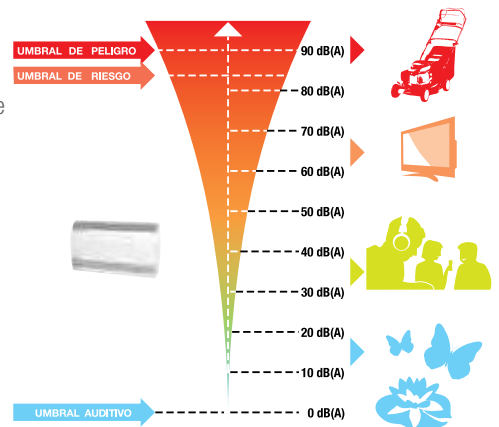
- **Potencia acústica dB(A):** nivel sonoro bruto de la fuente emisora.
- **Presión acústica dB(A):** nivel acústico percibido por el oído humano. Depende del entorno de la instalación y de la distancia a la que la medición se lleva a cabo. Siempre debe ir acompañada de una distancia de medición.

Cuanto a más distancia se tome la medición, más disminuirá la presión sonora: reducción de 6 dB(A) por duplicación de la distancia.



**Para comparar el nivel sonoro de los equipos, asegúrese de qué valores tiene: potencia o presión, y si se trata de una presión, es importante saber a qué distancia está medida.**

### ESCALA DE NIVEL SONORO



Plataforma de inercia

### > RECOMENDACIONES PARA LA INSTALACIÓN DE UN DESHUMIDIFICADOR

Un equipo de deshumidificación está formado por elementos «en movimiento» (compresor, ventilador,...), pudiendo propagarse las vibraciones generadas por estos elementos... Una central de conductos instalada en un local técnico es la mejor solución en términos acústicos.

**Para evitar o reducir el ruido hay unas normas de instalación que debemos respetar:**



Silentblocks

- **Instale el deshumidificador con los soportes anti-vibraciones suministrados (Silentblocks).** Renueve los soportes cada temporada para garantizar su eficacia con el paso del tiempo.
- **Instale bajo el equipo una plataforma de inercia.** Su peso debe ser 2 veces superior al peso del deshumidificador. Debe ser independiente de la construcción.

### > REDUCIR LA EMISIÓN DE RUIDO POR LOS CONDUCTOS

Debemos prestar una especial atención a los conductos de aire:

- **Dimensionar las rejillas adaptándolas al caudal de aire,** limitar los tramos más turbulentos, prever tramos rectos después de cada codo.
- **Reducir la transmisión de las vibraciones de los conductos:**
  - Utilizar aislamientos para pasar conductos por las paredes.
  - Utilizar abrazaderas anti-vibraciones para fijar los conductos.
  - Utilizar uniones flexibles entre los equipos y la red de conductos.
- **Dimensionar las rejillas de soplado y aspiración** adecuadamente con el caudal de aire que soportan. Prever un plenum de expansión entre la rejilla y el conducto.
- **Prever la instalación de un reductor de ruido en las rejillas de soplado,** para disminuir su propagación en caso que fuera necesario.



Ejemplo de instalación de conductos





## DESHUMIDIFICACIÓN

### > HYGRO CONTROL Deshumidificación sencilla

El mando Hygro Control es un higo-temostato diseñado exclusivamente por Zodiac® **para una manipulación fácil e intuitiva del equipo de deshumidificación.**



#### PUNTO DE REFERENCIA

Los productos de Deshumidificación Zodiac® que aparecen en el catálogo con este pictograma están equipados con el mando Hygro Control.

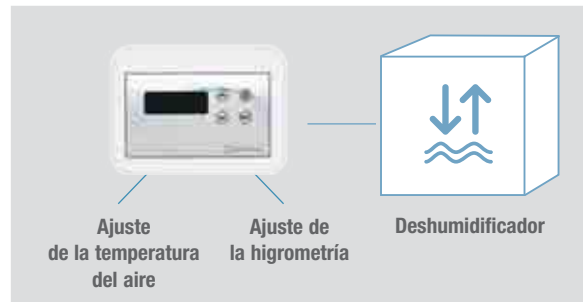
### > ¿CÓMO FUNCIONA?

La unidad de Mando Hygro Control, permite controlar de forma simple y precisa **el nivel de humedad deseado en el local**. La higrometría indica la humedad presente en el aire y la cantidad de agua en estado gaseoso presente en el aire del local o de la cubierta que protege la piscina.

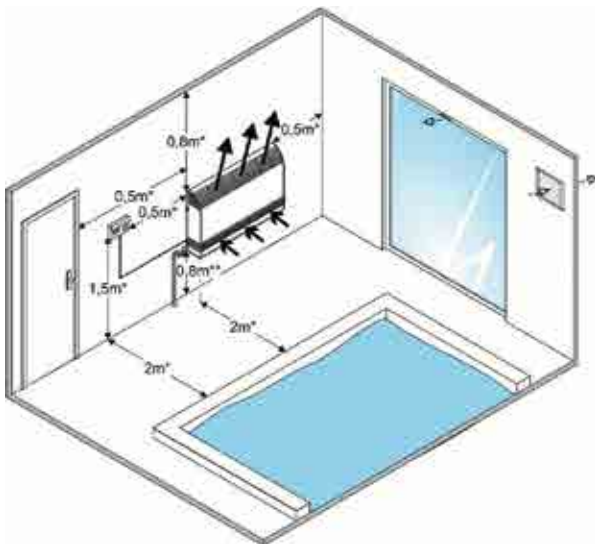
Si el deshumidificador está equipado con opción «calefacción del aire», el mando Hygro Control también podrá ajustar la temperatura del aire.

Suministrado con el equipo de deshumidificación\*. Fijado en la pared, está en conexión con el deshumidificador.

\* Excepto para el modelo DT 850 E.



### INSTALACIÓN



Ejemplo de instalación de un Sirocco Ambiente

- El mando Hygro Control debe instalarse al menos a 50 cm del soplado
- No poner encima del equipo de deshumidificación (ej. Sirocco) o por encima de una rejilla de soplado (CAE, DF, Omega)
- Debe estar al menos a 1.5 m del suelo

Equipar una piscina con una buena cubierta y un sistema de ventilación adaptado al local permite aumentar la eficacia del sistema de deshumidificación.



# DT 850 E Ambiente

Deshumidificación > DT 850 E - Ambiente

**2** AÑOS  
GARANTÍA

- + Deshumidificador para piscinas de hasta 15 m<sup>2</sup> o spas
- + Deshumidificador a instalar en el local de la piscina, a más de 2 metros de la piscina
- + Regulación con display digital



SERVICIOS +



FÁCIL INSTALACIÓN



TODO TIPO DE SPAS



## DT 850 E

Cód. Alfanumérico: Z06

### PRECIO TARIFA

Modelo	W28DT850E410
	<b>2.341 €</b>

### EQUIPAMIENTOS

- Deshumidificador monobloc interior, a instalar en el local de la piscina
- Carcasa termoformada anticorrosión
- Circuito termodinámico tipo hermético
- Filtro de aire lavable
- Turbina centrífuga muy silenciosa
- 2 velocidades de soplado
- Compresor hermético con protección interna
- Fluido frigorífico R 410 A (710 g.)
- Deshielo termostático por ventilación forzada
- Regulación mediante higróstato incorporado

### CARACTERÍSTICAS TÉCNICAS

Capacidad en l/h	2,2
Potencia absorbida (W)*	915
Potencia aportada (W)*	2500
Presión acústica a 5 m (dB(A))	22
Caudal de aire (m <sup>3</sup> /h)	500
Alimentación eléctrica	230 V / 1 / 50 Hz
Intensidad absorbida (A)	4,15

\* Para un funcionamiento óptimo del deshumidificador, le aconsejamos cambiar el filtro cada año.

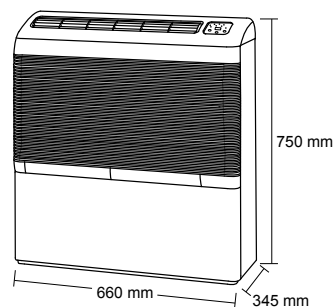
### DIMENSIONES (EN MM) Y PESO

	DT 850 E
Peso (kg)	37

### ACCESORIOS OPCIONALES | Cód. Alfanumérico: R07

	Filtro DT 850 / DT 850 E
Referencia	W28FIDT5
<b>Precio Tarifa</b>	<b>64,82 €</b>

\* En las condiciones siguientes: aire 30°C, higrometría 70%.





- + Fácil de instalar, en el local donde está la piscina (a más de 2 metros de la piscina)
- + Disponible en 3 capacidades: 2, 3 y 4,6 l/h
- + Calefacción del aire opcional (con complemento eléctrico o batería de agua caliente)



**Sirocco ambiente  
55 mono**

**Sirocco ambiente  
80 mono**

**Sirocco ambiente  
110 mono**

**Sirocco ambiente  
110 tri**

Cód. Alfanumérico: Z06

**PRECIO TARIFA**

	W28SI55A	W28SI80A	W28SI110A	W28SI110AT
Modelo estándar	<b>3.710 €</b>	<b>4.416 €</b>	<b>4.844 €</b>	<b>5.001 €</b>
Modelo con complemento eléctrico	W28SI55AE	W28SI80AE	W28SI110AE	W28SI110AET
	2 kW	3 kW	4,5 kW	4,5 kW
	<b>4.359 €</b>	<b>5.089 €</b>	<b>5.600 €</b>	<b>5.763 €</b>
Modelo con batería agua caliente	W28SI55AB	W28SI80AB	W28SI110AB	W28SI110ABT
	6 kW	9 kW	12 kW	12 kW
	<b>4.460 €</b>	<b>5.226 €</b>	<b>5.627 €</b>	<b>5.785 €</b>

**ACCESORIOS INCLUIDOS**



Unidad de mando Hygro Control

**CARACTERÍSTICAS TÉCNICAS**

Capacidad en l/h	2,3	3,3	4,6
Potencia absorbida (W)*	990	1.100	1.340
Potencia aportada (W)*	2.080	2.310	2.810
Caudal de aire (m³/h)	600	800	1.000
Presión acústica a 5 m (dB(A))**	45,7	44,7	44,2
Alimentación eléctrica	230 V / 1 / 50 Hz		400 V / 3N / 50 Hz
Intensidad absorbida nominal (A) ***	4,45	5,05	6,35
Intensidad máxima absorbida (A) ***	5,9	8	9,8
Fluido frigorífico	R407C		
Cantidad fluido frigorígeno (g)	470	740	870
Evacuación agua condensación	Tubo flexible Ø12/18		

\* En las condiciones siguientes: aire 30°C, humedad 70%.

\*\* Valores medidos y certificados según las normas EN ISO 3741 y EN ISO 354 por el CTTM (Centro de Transferencia de Tecnología de Le Mans).

\*\*\* Para un equipo sin opción de complemento eléctrico.

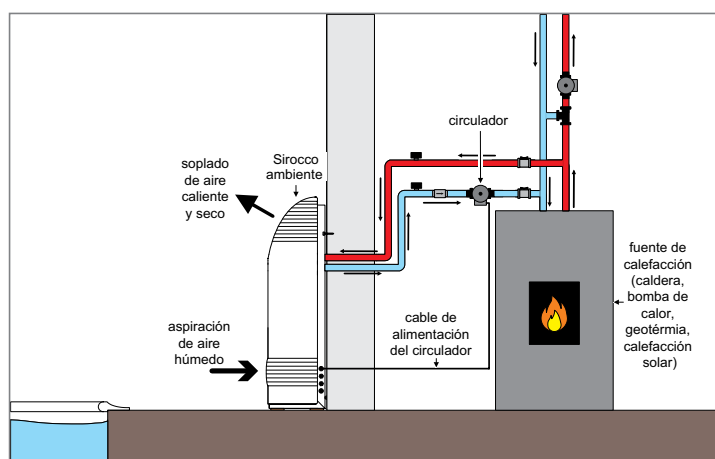
## CARACTERÍSTICAS BATERÍAS AGUA CALIENTE

	SIROCCO 55M	SIROCCO 80M	SIROCCO 110M	SIROCCO 110T
Potencia (kW) con primario 90/70 °C	6	9	12	
Potencia (kW) con primario 45/40 °C	2,1	2,6	3,3	
Caudal de agua (m <sup>3</sup> /h) con primario 90/70 °C	0,25	0,42	0,53	
Pérdida de carga (mCE) con primario 90/70 °C	0,41	0,37	0,65	
Conexión (mm)	15 / 21 macho			

## INSTALACIÓN

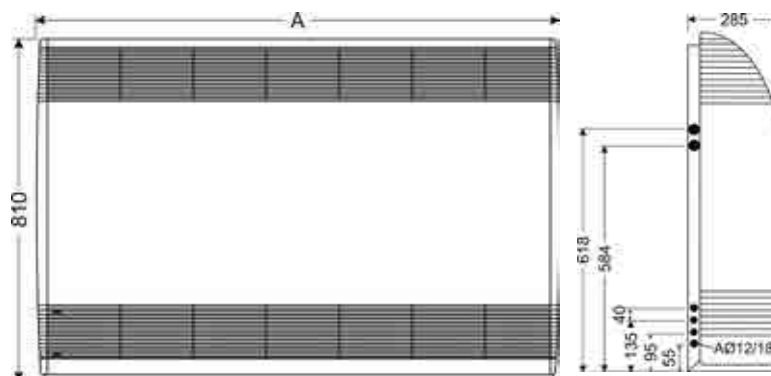
- Consola de Deshumidificación a instalar en el local donde está la piscina, a más de 2 metros de la piscina.
- Opcionalmente se puede añadir un complemento eléctrico o una batería de agua caliente para calentar el local.

### Instalación de un Sirocco con la opción de batería de agua caliente



## DIMENSIONES (EN MM) Y PESO

	Sirocco empotrado 55 mono	Sirocco empotrado 80 mono	Sirocco empotrado 110 mono	Sirocco empotrado 110 tri
A	1030	1220	1410	
Número de rejillas	2 x 5	2 x 6	2 x 7	
Peso (kg) modelo sin opción	65	75	85	



## ACCESORIOS OPCIONALES | Cód. Alfanumérico: R07

	Filtro Sirocco ambiente 55	Filtro Sirocco ambiente 80	Filtro Sirocco ambiente 110
Referencia	WSD01913	WSD01914	WSD01915
<b>Precio Tarifa</b>	<b>31,86 €</b>	<b>35,16 €</b>	<b>37,35 €</b>

Consejo Zodiac: Para un funcionamiento óptimo del deshumidificador, le aconsejamos cambiar el filtro cada año.



# Sirocco empotrado

Deshumidificación > Sirocco empotrado

**2** AÑOS  
GARANTÍA

- + Instalación sencilla, a través del muro
- + Disponible en 3 capacidades: 2, 3 a 4,6 l/h
- + Calefacción del aire opcional (con complemento eléctrico o batería de agua caliente)



SERVICIOS +



HYGRO CONTROL



FÁCIL INSTALACIÓN

**Sirocco empotrado 55 mono**

**Sirocco empotrado 80 mono**

**Sirocco empotrado 110 mono**

**Sirocco empotrado 110 tri**

Cód. Alfanumérico: Z06

## PRECIO TARIFA

	W28SI55E	W28SI80E	W28SI110E	W28SI110ET
Modelo estándar	<b>4.175 €</b>	<b>4.877 €</b>	<b>5.316 €</b>	<b>5.471 €</b>
Modelo con complemento eléctrico	W28SI55EE	W28SI80EE	W28SI110EE	W28SI110EET
	2 kW	3 kW	4,5 kW	4,5 kW
	<b>4.818 €</b>	<b>5.547 €</b>	<b>6.057 €</b>	<b>6.220 €</b>
Modelo con batería agua caliente	W28SI55EB	W28SI80EB	W28SI110EB	W28SI110EBT
	6 kW	9 kW	12 kW	12 kW
	<b>4.927 €</b>	<b>5.684 €</b>	<b>6.186 €</b>	<b>6.341 €</b>

## ACCESORIOS INCLUIDOS



Unidad de mando Hygro Control

## CARACTERÍSTICAS TÉCNICAS

Capacidad en l/h	2,3	3,3	4,6	
Potencia absorbida (W)*	990	1.100	1.340	
Potencia aportada (W)*	2.080	2.310	2.810	
Caudal de aire (m³/h)	600	800	1.000	
Presión acústica a 5 m (dB(A))**	45,7	44,7	44,2	
Alimentación eléctrica	230 V / 1 / 50 Hz	230 V / 1 / 50 Hz	230 V / 1 / 50 Hz	400 V / 3N / 50 Hz
Intensidad absorbida nominal (A) ***	4,45	5,05	6,35	2,8
Intensidad máxima absorbida (A) ***	5,9	8	9,8	3,8
Fluido frigorífico	R407C			
Cantidad fluido frigorígeno (g)	470	740	870	
Evacuación agua condensación	Tubo flexible Ø12/18			

\* En las condiciones siguientes: aire 30°C, higrometría 70%.

\*\* Valores medidos y certificados según las normas EN ISO 3741 y EN ISO 354 por el CTTM (Centro de Transferencia de Tecnología de Le Mans).

\*\*\* Para un equipo sin opción de complemento eléctrico.

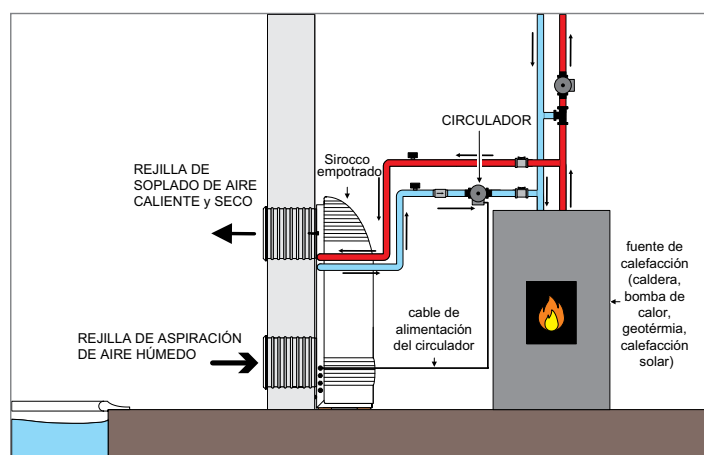
## CARACTERÍSTICAS BATERÍAS AGUA CALIENTE

	Sirocco empotrado 55 mono	Sirocco empotrado 80 mono	Sirocco empotrado 110 mono	Sirocco empotrado 110 tri
Potencia (kW) con primario 90/70 °C	6	9		12
Potencia (kW) con primario 45/40 °C	2,1	2,6		3,3
Caudal de agua (m³/h) con primario 90/70 °C	0,25	0,42		0,53
Pérdida de carga (mCE) con primario 90/70 °C	0,41	0,37		0,65
Conexión (mm)	15 / 21 macho			

## INSTALACIÓN

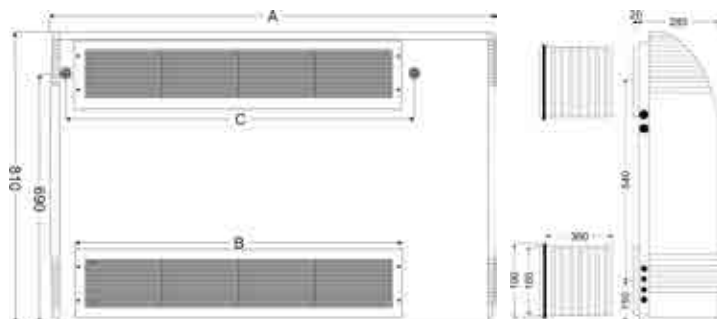
- El sirocco empotrado se instala en el local técnico medianero al local donde se encuentra ubicada la piscina atravesando la pared.
- En el local donde se encuentra la piscina, solamente se ve una rejilla de aspiración y una rejilla de soplado de aire.
- Temperatura ambiente mínima de funcionamiento 10°C.

### Instalación de un Sirocco con la opción de batería de agua caliente



## DIMENSIONES (EN MM) Y PESO

	Sirocco empotrado 55 mono	Sirocco empotrado 80 mono	Sirocco empotrado 110 mono	Sirocco empotrado 110 tri
A	1.030	1.220	1.410	1.410
B	620	810		1.000
C: Engranajes	653	843	1.033	1.033
Medidas Tolerancias (tolerancia +2/ -0 mm)	618 x 165	808 x 165	998 x 165	998 x 165
Número de rejillas	2 x 3	2 x 4		2 x 5
Peso (kg) Modelo sin opción	65	85		75



## ACCESORIOS OPCIONALES | Cód. Alfanumérico: R07

	Filtro Sirocco empotrado 55	Filtro Sirocco empotrado 80	Filtro Sirocco empotrado 110
Referencia	WSD01911	WSD01912	WSD01913
<b>Precio Tarifa</b>	<b>26,37 €</b>	<b>28,56 €</b>	<b>31,86 €</b>

Consejo Zodiac: Para un funcionamiento óptimo del deshumidificador, le aconsejamos cambiar el filtro cada año.





# DF Empotrado

Central horizontal empotrada

Deshumidificación > DF empotrado - Central horizontal empotrada

**2** AÑOS  
GARANTÍA

- + Instalación sencilla, a través del muro, en altura (1,2 m a 1,3 m del suelo)
- + Disponible en 3 capacidades (3,5 a 8 l/h)
- + Calefacción del aire opcional (con complemento eléctrico o batería de agua caliente)



	DF 403 Empotrado mono	DF 405 Empotrado mono	DF 405 Empotrado tri	DF 408 Empotrado mono	DF 408 Empotrado tri
--	-----------------------------	-----------------------------	-------------------------	-----------------------------	-------------------------

Cód. Alfanumérico: Z06

### PRECIO TARIFA

	W28DF403ME	W28DF405ME	W28DF405TE	W28DF408ME	W28DF408TE
Modelo estándar	<b>6.985 €</b>	<b>8.320 €</b>	<b>8.478 €</b>	<b>9.397 €</b>	<b>10.020 €</b>
Modelo con complemento eléctrico	W28DF403MEE	W28DF405MEE	W28DF405TEE	W28DF408MEE	W28DF408TEE
	4,5 kW	4,5 kW	4,5 kW	4,5 kW	4,5 kW
	<b>8.146 €</b>	<b>9.465 €</b>	<b>9.695 €</b>	<b>10.542 €</b>	<b>11.565 €</b>
Modelo con batería agua caliente	W28DF403MEB	W28DF405MEB	W28DF405TEB	W28DF408MEB	W28DF408TEB
	14 kW	14 kW	14 kW	14 kW	14 kW
	<b>7.916 €</b>	<b>9.237 €</b>	<b>9.465 €</b>	<b>10.323 €</b>	<b>10.938 €</b>

NOTA: Consultar plazos de entrega.

### ACCESORIOS INCLUIDOS



Unidad de mando Hygro Control

### CARACTERÍSTICAS TÉCNICAS

Capacidad en l/h	3.5	5	8
Potencia absorbida (W)*	1.500*	1.860*	2.600*
Potencia aportada (W)*	3.600*	4.465*	6.240*
Caudal de aire (m³/h)	1.300*		1.700*
Alimentación eléctrica	230 V / 1 / 50 Hz		400 V / 3N / 50 Hz
Intensidad máxima absorbida (A)**	13,2**	16,1**	7,3**
Fluido frigorífico	R407C		
Cantidad fluido frigorígeno (g)	1.180	1.210	1.520

\* En las condiciones siguientes: aire 30°C, humedad 70%. \*\* Para un equipo sin opción de complemento eléctrico.

### ACCESORIOS OPCIONALES | Cód. Alfanumérico: R07

	Soplado doble deflexión	Rejilla regulable+ doble deflexión	Soporte DF	Unidad de control a distancia
Referencia	WTT02365	WTT02369	WTO04000	W28DEPORT
<b>Precio Tarifa</b>	<b>62,62 €</b>	<b>138,66 €</b>	<b>848,99 €</b>	<b>458,44 €</b>

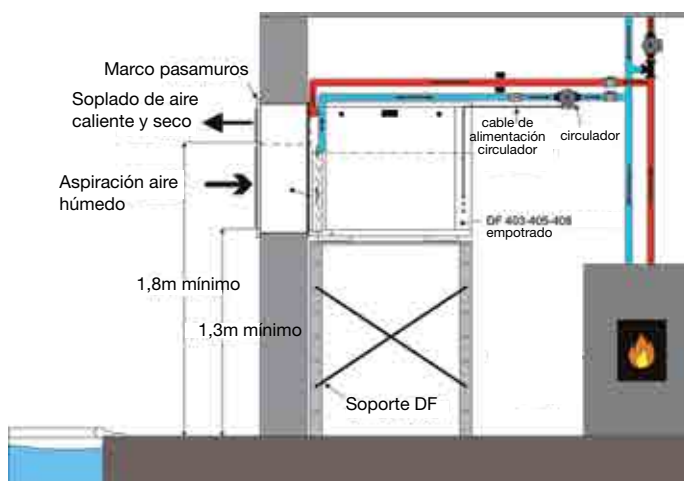
## CARACTERÍSTICAS BATERÍAS AGUA CALIENTE

	DF 403 Empotrado mono	DF 405 Empotrado mono	DF 405 Empotrado tri	DF 408 Empotrado mono	DF 408 Empotrado tri
Potencia (kW) con primario 50-40 °C / 90°-70°		4,6/14,6		5,5/17,6	
Caudal de agua (m³/h) con primario 90/70 °C		0,65		0,78	
Pérdida de carga (mmCE) con primario 90/70 °C		55		78	
Conexión (mm)	20 / 27 macho				

## INSTALACIÓN

- Instalación en un local técnico contiguo al local piscina.
- Rejillas de soplado y aspiración de aluminio a instalar en el marco pasamuros.
- Posibilidad de rejilla de soplado de doble deflexión para dirigir el aire caliente y seco hacia los cristales.
- Batería de agua caliente montada dentro del equipo (opcional).
- Complemento de calefacción eléctrica con resistencias eléctricas incorporadas (opcional).
- Filtro en la aspiración.
- Posibilidad de acceso a la puerta técnica: derecho (estándar) o por la izquierda (opcional).

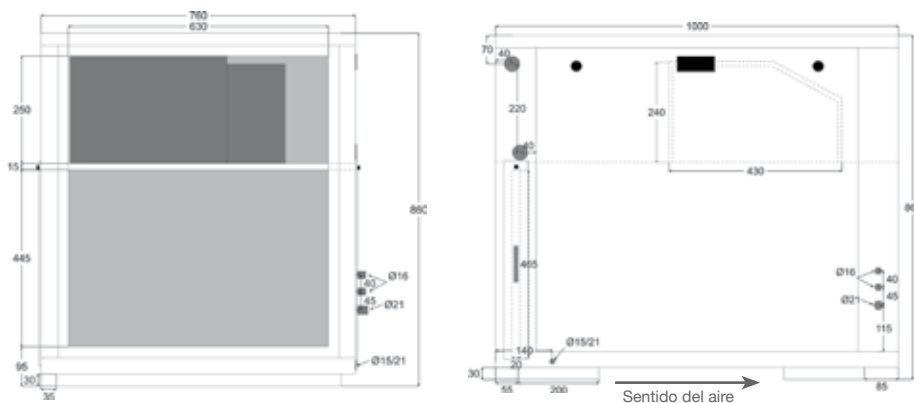
### Instalación de un equipo con la opción de batería de agua caliente



## DIMENSIONES (EN MM) Y PESO

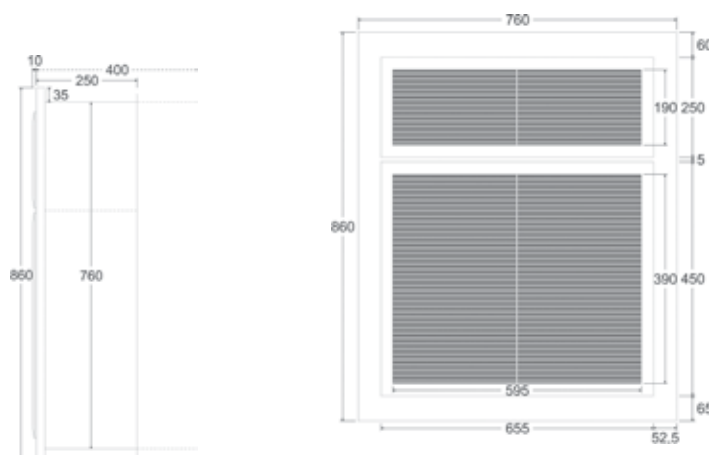
	DF 403 Empotrado mono	DF 405 Empotrado mono	DF 405 Empotrado tri	DF 408 Empotrado mono	DF 408 Empotrado tri
Peso (kg) Modelo sin opción	129	130	130	133	133

DF



Vista de acceso estándar a la conexión eléctrica

Rejilla empotrada





# DF Con conductos 403 - 408 Central horizontal

Deshumidificación > DF Con conductos

**2** AÑOS  
GARANTÍA

- + Instalación horizontal, con conductos
- + Disponible en 5 capacidades (3,5 a 12 l/h)
- + Calefacción del aire opcional (con complemento eléctrico o batería de agua caliente)



	DF 403 Con conductos mono	DF 405 Con conductos mono	DF 405 Con conductos tri	DF 408 Con conductos mono	DF 408 Con conductos tri
<b>Cód. Alfanumérico: Z06</b>					
<b>PRECIO TARIFA</b>					
Modelo estándar	W28DF403MG <b>6.666 €</b>	W28DF405MG <b>7.859 €</b>	W28DF405TG <b>8.083 €</b>	W28DF408MG <b>8.783 €</b>	W28DF408TG <b>9.138 €</b>
Modelo con complemento eléctrico	W28DF403MGE	W28DF405MGE	W28DF405TGE	W28DF408MGE	W28DF408TGE
	4,5 kW <b>7.802 €</b>	4,5 kW <b>9.005 €</b>	4,5 kW <b>9.230 €</b>	4,5 kW <b>9.930 €</b>	4,5 kW <b>10.688 €</b>
Modelo con batería agua caliente	W28DF403MGB	W28DF405MGB	W28DF405TGB	W28DF408MGB	W28DF408TGB
	14 kW <b>7.606 €</b>	14 kW <b>8.806 €</b>	14 kW <b>9.035 €</b>	14 kW <b>9.731 €</b>	14 kW <b>10.088 €</b>

**NOTA:** Consultar plazos de entrega.

## ACCESORIOS INCLUIDOS



Unidad de mando Hygro Control

## CARACTERÍSTICAS TÉCNICAS

Capacidad en l/h	3,5	5	8
Potencia absorbida (W)*	1.500*	1.860*	2.600*
Potencia aportada (W)*	3.600*	4.465*	6.240*
Caudal de aire (m³/h)	1.300		1.700
Presión disponible (mmCa)	10		
Alimentación eléctrica	230 V / 1 / 50 Hz	400 V / 3N / 50 Hz	230 V / 1 / 50 Hz 400 V / 3N / 50 Hz
Intensidad máxima absorbida (A)	13,2 ***	16,1 ***	7,3 *** 24,8 *** 9,5 ***
Evacuación agua condensación	1/2 racor PVC Ø32 a encolar		
Fluido frigorífico	R407C		
Cantidad fluido frigorígeno (kg)	1,18	1,21	1,52
Potencia acústica(dB(A))**	71,5**		73,6**

\* En las condiciones siguientes: aire 30°C, higrometría 70%.

\*\* Valores medidos y certificados según las normas EN ISO 3741 y EN ISO 354 por el CTIM (Centro de Transferencia de Tecnología de Le Mans).

\*\*\* Para un equipo sin opción de complemento eléctrico.

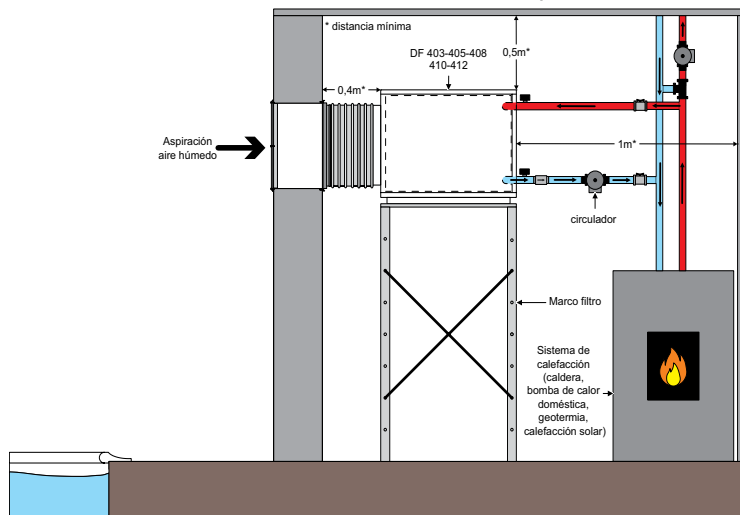
## CARACTERÍSTICAS BATERÍAS AGUA CALIENTE

	403 / 405 mono y tri	408 mono y tri
Potencia (kW) con primario 50-40 °C / 90°-70°	4,6/14,6	5,5/17,6
Caudal de agua (m³/h) con primario 90/70 °C	0,65	0,78
Pérdida de carga (mmCE) con primario 90/70 °C	55	78
Conexión (mm)	20 / 27 macho	

## INSTALACIÓN

- Instalación en un local técnico contiguo al local piscina.
- Rejillas de soplado y aspiración de aluminio a instalar en el marco pasamuros (incluidos).
- Diámetro de los conductos: Ø 315 mínimo o 400 x 200
- Posibilidad de rejilla de soplado de doble deflexión para dirigir el aire caliente y seco hacia los cristales.
- Posibilidad de acceso a la puerta técnica: acceso por la derecha (estándar) o por la izquierda (opcional).
- Batería de agua caliente y complementos eléctricos (opcionales) se integran en la salida del aire del equipo, añadiendo grosor a la instalación. Recomendamos integrar estas opciones al inicio del montaje.
- Grosor añadido:
  - Con opción complemento eléctrico DF403-408 : 145mm
  - Con opción batería de agua caliente DF403-408 : 90 mm

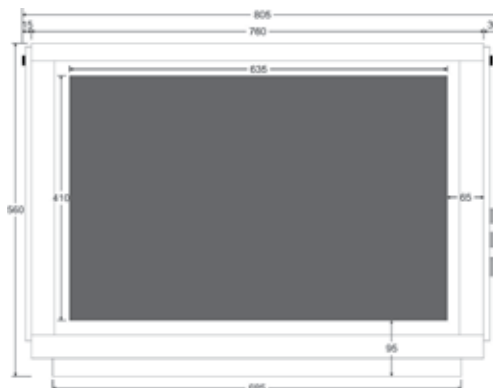
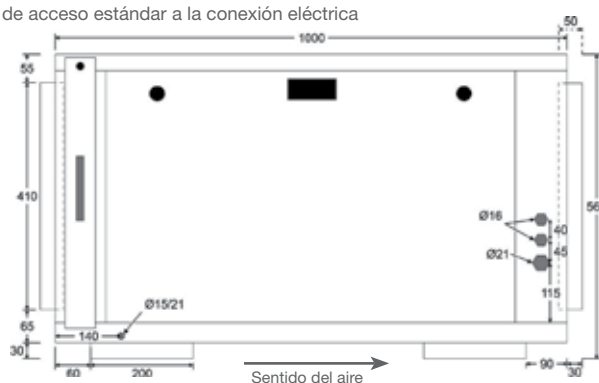
### Instalación de un equipo con la opción de batería de agua caliente. (modelos 403 G a 412 G)



## DIMENSIONES (EN MM) Y PESO

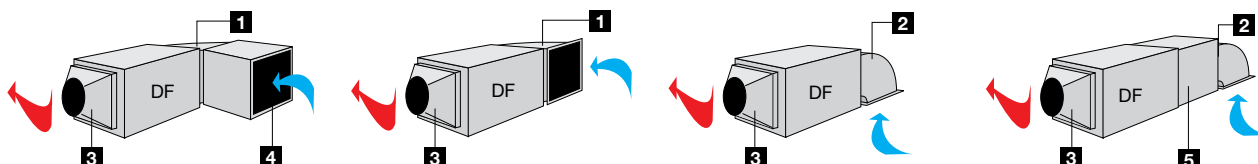
	DF 403 Con conductos mono	DF 405 Con conductos mono	DF 405 Con conductos tri	DF 408 Con conductos mono	DF 408 Con conductos tri
Peso (kg) Modelo sin opción	113	113	113	117	117

Vista de acceso estándar a la conexión eléctrica



## ACCESORIOS OPCIONALES | Cód. Alfanumérico: R07

1	2	3	3	4		5		
Codo horizontal 90°	Codo vertical 90°	Salida DF Ø 315	Salida DF Ø 400	Rejilla estándar 625 x 425	Reductor del ruido circular con núcleo Ø 315	Reductor del ruido rectangular longitud 500 mm	Marco filtro DF	Unidad de control a distancia
WCH03716	WCH03717	WCH03715	WCH03729	WTT02355	WCH03681	WCH03718	WTO04000	W28DEPORT
445,82 €	386,10 €	295,45 €	328,50 €	186,66 €	725,27 €	638,87 €	848,99 €	458,44 €





# DF Con conductos 410 - 412 Central horizontal

Deshumidificación > DF Con conductos

**2** AÑOS  
GARANTÍA

- + Instalación horizontal, con conductos
- + Disponible en 5 capacidades: de 3,5 a 12 l/h
- + Calefacción del aire opcional (con complemento eléctrico o batería de agua caliente)
- + Opción calefacción de agua en piscina (condensador de agua, solo DF 410-412)



DF 410 conductos Mono

DF 410 conductos tri

DF 412 conductos tri

Cód. Alfanumérico: Z06

## PRECIO TARIFA

	DF 410 conductos Mono	DF 410 conductos tri	DF 412 conductos tri
Modelo estándar	W28DF410MG <b>11.483 €</b>	W28DF410G <b>11.483 €</b>	W28DF412G <b>12.417 €</b>
Modelo con condensador de agua	W28DF410MGC <b>13.691 €</b>	W28DF410GC <b>13.691 €</b>	W28DF412GC <b>14.626 €</b>
Modelo con complemento eléctrico	W28DF410MGE 4,5 kW <b>13.040 €</b>	W28DF410GE 9 kW <b>13.040 €</b>	W28DF412GE 9 kW <b>13.975 €</b>
	W28DF410MGEC 4,5 kW <b>15.041 €</b>	W28DF410GEC 9 kW <b>15.041 €</b>	W28DF412GEC 9 kW <b>16.185 €</b>
Modelo con opción de batería de agua caliente	W28DF410MGB 23 kW <b>12.441 €</b>	W28DF410GB 23 kW <b>12.441 €</b>	W28DF412GB 23 kW <b>13.371 €</b>
	W28DF410MGBC 23 kW <b>14.649 €</b>	W28DF410GBC 23 kW <b>14.649 €</b>	W28DF412GBC 23 kW <b>15.582 €</b>

NOTA: Consultar plazos de entrega.

## ACCESORIOS INCLUIDOS



Unidad de mando Hygro Control

## CARACTERÍSTICAS TÉCNICAS

Capacidad en l/h	10	12
Potencia absorbida (W)*	3.470	4.170
Potencia aportada (W)*	7.630	9.180
Caudal de aire (m³/h)	2.000	
Presión disponible (mmCa)	10	
Alimentación eléctrica	230 V / 1N / 50 Hz	400 V / 3N / 50 Hz
Intensidad máxima absorbida (A)***	20,5	11,9
Evacuación agua condensación	1/2 racor PVC Ø32 a encolar	
Fluido frigorífico	R407C	
Cantidad fluido frigorígeno (g)	2.700 / 2.820 <sup>(1)</sup>	2.900 / 3.820 <sup>(1)</sup>
Potencia acústica(dB(A))**	-	76,7

\* Unidad Standard, en las condiciones siguientes: aire 30°C, higrometría 70%.

\*\* Valores medidos y certificados según las normas EN ISO 3741 y EN ISO 354 por el CTTM (Centro de Transferencia de Tecnología de Le Mans).

\*\*\* Para un equipo sin opción de complemento eléctrico

\*\*\*\* DF412 En solicitud de una sola fase.

(1) Para los equipos con opción condensador de agua

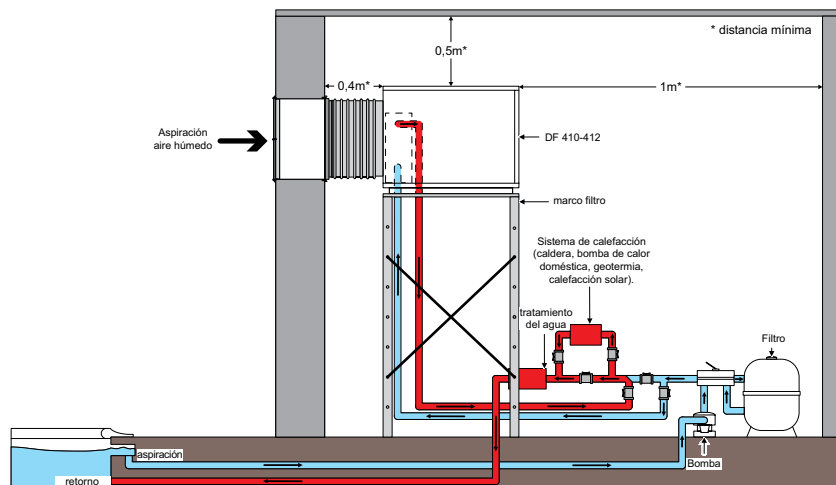
## CARACTERÍSTICAS BOBINAS AGUA CALIENTE

	DF 410M	DF 410T	DF 412T
Potencia (kW) con primario 90/70 °C		23	
Potencia (kW) con primario 45/40 °C		7	
Caudal de agua (m³/h) con primario 90/70 °C		1,1	
Pérdida de carga (mmCE) con primario 90/70 °C		204	
Conexión (mm)		20 / 27 macho	

## INSTALACIÓN

- Instalación en un local técnico cerca del local donde está ubicada la piscina.
- Presión disponible 10 mmCa lo que permite realizar una red de conductos para difundir el aire caliente y seco en los cristales.
- Diámetro de los conductos: Ø 400 mínimo o 400 x 300.
- Posibilidad de acceso a la puerta técnica: acceso por la derecha (estándar) o por la izquierda (opcional).
- Batería de agua caliente y complementos eléctricos (opcionales) se integran en la salida del aire del equipo, añadiendo grosor a la instalación. Recomendamos integrar estas opciones al inicio del montaje.
- Grosor añadido:
  - Con opción complemento eléctrico DF410-412 : 125mm
  - Con opción batería de agua caliente DF410-412 : 125mm

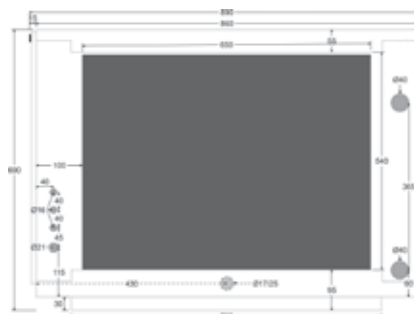
### Instalación de un equipo con opción condensador de agua (modelos 410 G y 412 G únicamente)



## DIMENSIONES (EN MM) Y PESO

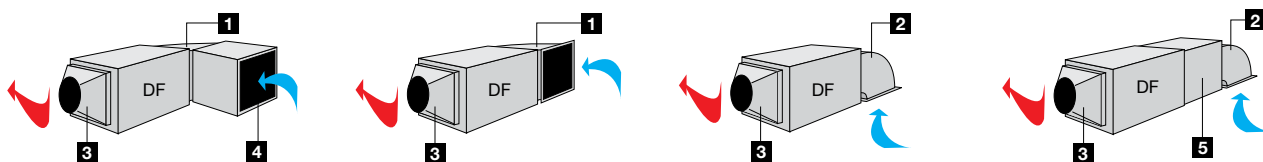
	DF 410 Con conductos mono	DF 410 Con conductos tri	DF 412 Con conductos tri
Peso (kg) Modelo sin opción	147	147	149

Vista de acceso estándar a la conexión eléctrica



## ACCESORIOS OPCIONALES | Cód. Alfanumérico: R07

1	2	3	4	5		
Codo horizontal 90°	Codo vertical 90°	Salida DF Ø 400	Rejilla estándar 625 x 425	Reductor del ruido rectangular 635 x 525 long. 500 mm	Marco filtro DF	Unidad de control a distancia
WCH03698	WCH03699	WCH03700	WTT02355	WCH03709	WTO04000	W28DEPORT
491,69 €	440,49 €	413,83 €	186,66 €	726,33 €	848,99 €	458,44 €







# CAE Con conductos Central vertical

Deshumidificación > CAE Con conductos > Central vertical con conductos

**2** AÑOS  
GARANTÍA

- + Instalación vertical, con módulos de entrada/salida de aire
- + Disponible en 4 capacidades: de 8 a 13,5 l/h
- + Calefacción del aire opcional (con complemento eléctrico o batería de agua caliente)
- + Opción calefacción de agua en piscina (condensador de agua)



	CAE 508 mono	CAE 508 tri	CAE 510 tri ***		CAE 513 tri ***	
<b>Cód. Alfanumérico: Z07</b>						
<b>PRECIO TARIFA</b>						
Modelo estándar	W28CAE8M <b>11.858 €</b>	W28CAE8 <b>12.421 €</b>	W28CAE10 <b>14.414 €</b>		W28CAE13 <b>15.412 €</b>	
Modelos con condensador de agua	W28CAE8MC <b>14.192 €</b>	W28CAE8C <b>14.752 €</b>	W28CAE10C <b>16.745 €</b>		W28CAE13C <b>17.745 €</b>	
Modelos con calefacción de aire con complemento eléctrico	W28CAE8ME 4,5 kW <b>13.025 €</b>	W28CAE8E 9 kW <b>13.967 €</b>	W28CAE10E9 9 kW <b>15.961 €</b>	W28CAE10E18 18 kW <b>17.301 €</b>	W28CAE13E9 9 kW <b>16.961 €</b>	W28CAE13E18 18 kW <b>18.298 €</b>
	W28CAE8MEC 4,5 kW <b>15.358 €</b>	W28CAE8EC 9 kW <b>16.302 €</b>	W28CAE10E9C 9 kW <b>18.297 €</b>	W28CA10E18C 18 kW <b>19.631 €</b>	W28CAE13E9C 9 kW <b>19.296 €</b>	W28CA13E18C 18 kW <b>20.628 €</b>
Modelos con batería agua caliente	W28CAE8MB 23 kW <b>12.934 €</b>	W28CAE8B 23 kW <b>13.468 €</b>	W28CAE10B 35 kW <b>15.699 €</b>		W28CAE13B 41 kW <b>16.784 €</b>	
	W28CAE8MBC 23 kW <b>15.266 €</b>	W28CAE8BC 23 kW <b>15.804 €</b>	W28CAE10BC 35 kW <b>18.031 €</b>		W28CAE13BC 41 kW <b>19.118 €</b>	

NOTA: Consultar plazos de entrega.

## ACCESORIOS INCLUIDOS



Unidad de mando Hygro Control

	CAE 508 mono	CAE 508 tri	CAE 510 tri ***	CAE 513 tri ***
<b>CARACTERÍSTICAS TÉCNICAS</b>				
Capacidad en l/h	8		10	13,5
Potencia absorbida (W)*	2.710		4.040	5.430
Potencia aportada (W)*	6.500*		9.695*	13.030*
Caudal de aire nominal (m³/h)	2.040		2.720	3.400
Presión disponible (mmCa)	15		19	23
Caudal de aire máximo (m³/h)	2.400		3.050	3.800
Caudal de aire mínimo (m³/h)	1.780		2.380	2.970
Alimentación eléctrica*****	230 V / 1 / 50 Hz	400 V / 3N / 50 Hz	400 V / 3N / 50 Hz	400 V / 3N / 50 Hz
Intensidad nominal (A)***	17,5	5,3	8,5	11
Intensidad máxima absorbida (A)***	37,1	8	14,5	17
Fluido frigorífico	R407C			
Cantidad fluido frigorígeno R407C (g)	1.300/1.450 <sup>(1)</sup>		2.200/2.500 <sup>(1)</sup>	
Potencia acústica (dB(A))**	-	77,6	-	77,6

\* En las condiciones siguientes: aire 30 °C, humedad 70%.

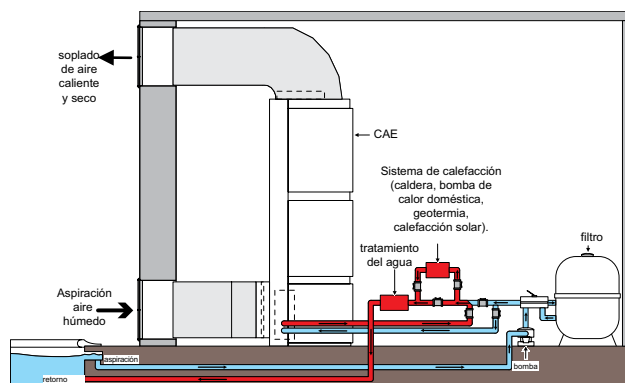
\*\* Valores medidos y certificados según las normas EN ISO 3741 y EN ISO 354 por el CTIM (Centro de Transferencia de Tecnología de Le Mans). \*\*\* Para un equipo sin opción de complemento eléctrico. \*\*\*\* Debe realizarse un control anual de la estanqueidad del circuito frigorífico cuya carga debe ser mayor de 2 kg. y menor de 30 kg. \*\*\*\*\* Versión CAE 510 monofásico consultar.

<sup>(1)</sup> Para los equipos con opción condensador de agua.

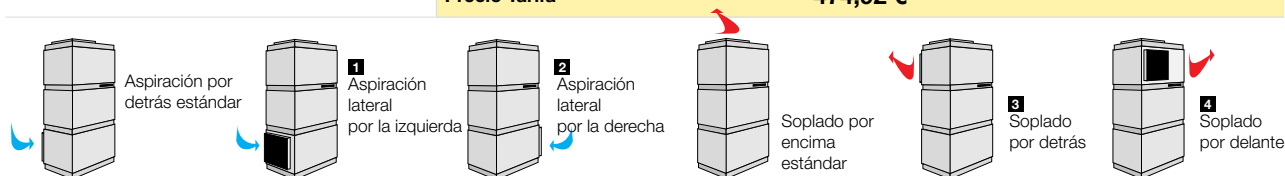
<b>CARACTERÍSTICAS BOBINAS AGUA CALIENTE</b>				
Potencia (kW) con primario 90/70 °C	23		35	41
Potencia (kW) con primario 45/40 °C	5,9		9,8	11,6
Caudal de agua (m³/h) con primario 90/70 °C	1		1,6	1,9
Pérdida de carga (mmCE) con primario 90/70 °C	1,25		1,9	2,5
Conexión (mm)	20 / 27 macho			

### OPCIÓN ASPIRACIÓN Y SOPLADO

- Aspiración del aire húmedo: la aspiración estándar está realizada por debajo en la parte trasera de la CAE.  
Opcionalmente, la aspiración se puede realizar por debajo, por la izquierda o por la derecha de la CAE.
- Soplado aire seco: el soplado estándar se realiza por encima en la parte superior de la CAE.  
Opcionalmente, el soplado se puede hacer por encima por delante o por detrás de la CAE.
- Posibilidad de añadir condensador de agua de titanio.



<b>ASPIRACIÓN Y SOPLADO</b>		Cód. Alfanumérico: R07	
Aspiración por la izquierda (marco + filtro)	<b>1</b>	Referencia	W28REGA
		<b>Precio Tarifa</b>	<b>303,91 €</b>
Aspiración por la derecha (marco + filtro)	<b>2</b>	Referencia	W28REDR
		<b>Precio Tarifa</b>	<b>303,91 €</b>
Soplado por detrás (marco)	<b>3</b>	Referencia	W28SOAR
		<b>Precio Tarifa</b>	<b>217,58 €</b>
Soplado por delante (marco)	<b>4</b>	Referencia	W28SOAV
		<b>Precio Tarifa</b>	<b>474,92 €</b>



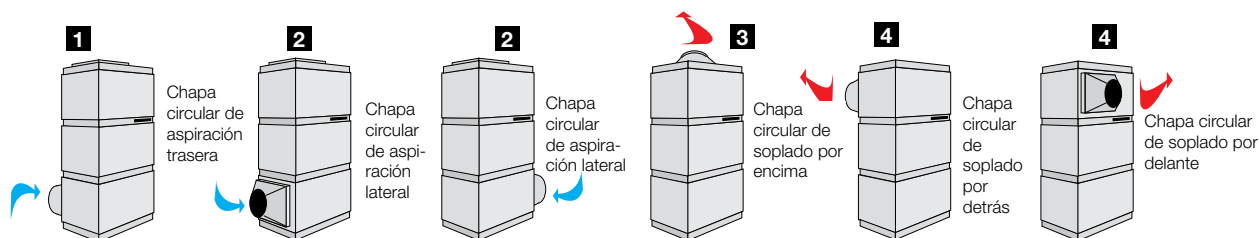


# CAE Con conductos Central vertical

Deshumidificación > CAE Con conductos > Central vertical con conductos

DESHUMIDIFICACIÓN

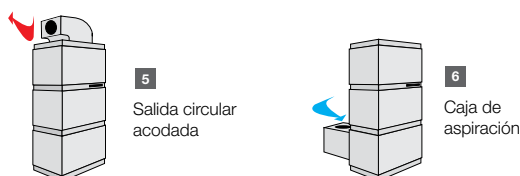
	CAE 508 mono	CAE 508 tri	CAE 510 tri ***	CAE 513 tri ***
<b>CHAPA ASPIRACIÓN Y SOPLADO</b>   Cód. Alfanumérico: R07				
Diámetro	Ø 400		Ø 500	
Chapa circular de aspiración trasera <sup>(1)</sup>	Referencia	WCH01245	WCH01246	
	<b>Precio Tarifa</b>	<b>363,70 €</b>	<b>391,42 €</b>	
Chapa circular de aspiración lateral <sup>(1)</sup>	Referencia	WCH01247	WCH01248	
	<b>Precio Tarifa</b>	<b>335,97 €</b>	<b>381,83 €</b>	
Chapa circular de aspiración por debajo <sup>(2)</sup>	Referencia	WCH01249	WCH01250	
	<b>Precio Tarifa</b>	<b>407,43 €</b>	<b>417,03 €</b>	
Chapa circular de aspiración por delante y detrás <sup>(1)</sup>	Referencia	WCH01249	WCH01250	
	<b>Precio Tarifa</b>	<b>407,43 €</b>	<b>417,03 €</b>	



(1) Prever la opción por la izquierda o la derecha (2) Prever la opción por delante o por detrás. Otras chapas: consultar

<b>SALIDA ACODADA - CAJA DE ASPIRACIÓN</b>   Cód. Alfanumérico: R07				
Diámetro	Ø 400		Ø 500	
Salida circular acodada	Referencia	WCH01251	WCH01252	
	<b>Precio Tarifa</b>	<b>485,28 €</b>	<b>488,49 €</b>	
Caja de aspiración para la central	Referencia	WCH01253	WCH01254	
	<b>Precio Tarifa</b>	<b>391,42 €</b>	<b>430,89 €</b>	
Caja de aspiración para rejilla 625 X 425	Referencia	WCH03719	Consultar	
	<b>Precio Tarifa</b>	<b>298,64 €</b>		

Otras chapas: consultar



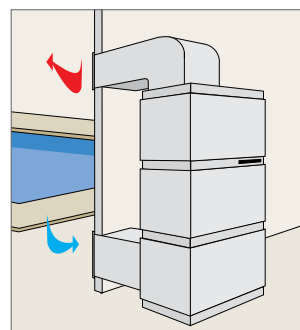
<b>REDUCTOR DE RUIDO</b>   Cód. Alfanumérico: R07			
Diámetro	Ø 400		Ø 400
Reductor de ruido	Referencia	WCH03682	WCH03683
	<b>Precio Tarifa</b>	<b>864,98 €</b>	<b>1.144,42 €</b>

Reductor de ruido circular con núcleo central Ø 400 para CAE 508 y Ø 500 para CAE 510, 513. Montaje posible a la aspiración o al soplado.

ACCESORIOS OPCIONALES\* | Cód. Alfanumérico: R07

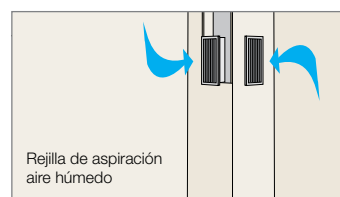
Rejilla 625x425 (previsión 2 rejillas)	Doble deflexión 625x425 (soplado)	Reductor de ruido	Codo de soplado	Unidad de control a distancia para un deshumidificador	Unidad de control a distancia para dos deshumidificadores
WTT02355	WTT02366	WCH01234	WCH01255	R0771000	R0771100
<b>186,66 €</b>	<b>98,87 €</b>	<b>754,06 €</b>	<b>454,36 €</b>	<b>823,68 €</b>	<b>969,42 €</b>

\* Conjunto de rejillas y cajetín que permiten la instalación de la central CAE en un local técnico medianero al local donde está ubicada la piscina



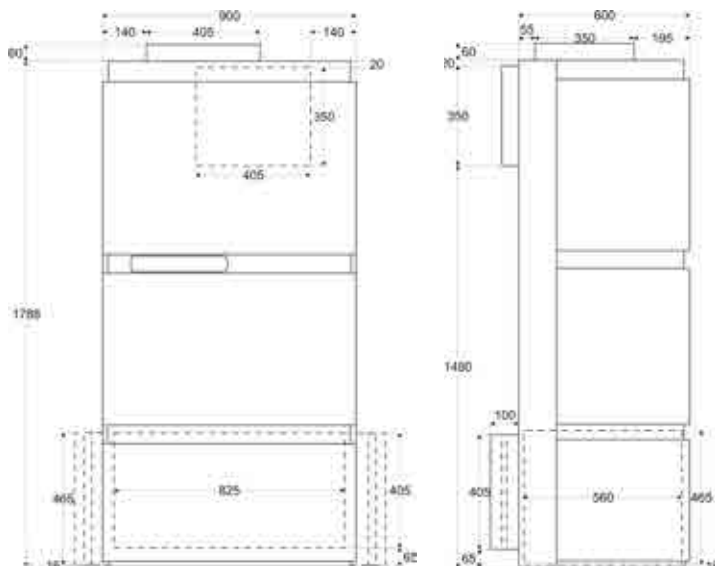
CAE EN LOCAL TÉCNICO + RED DE CONDUCTOS

- Solución de alta calidad que permite asegurar un resultado óptimo en todos los puntos del local y particularmente en los cristales.
- Instalación en un local técnico cerca del local donde está ubicada la piscina.
- Prever una red de conductos completa para la aspiración del aire húmedo y el soplado del aire caliente y seco.
- Para un resultado óptimo, el soplado del aire caliente y seco se hace en un conducto enterrado o en cielo raso. Este conducto está en la periferia del local con rejillas que soplan en los cristales.
- Opciones: resistencia eléctrica, batería de agua caliente, condensador auxiliar de agua de Titanio, unidad de control a distancia equipada con una sonda de temperatura e higrometría enfundada y una unidad de control que permite regular el funcionamiento de una o dos centrales de deshumidificación.



DIMENSIONES (EN MM) Y PESO

	CAE 508 mono	CAE 508 tri	CAE 510 tri	CAE 513 tri
Peso (kg)	228	228	235	240
Modelo sin opción				





# OMEGA Con conductos central vertical

Deshumidificación > OMEGA > Central con conductos

**2** AÑOS  
GARANTÍA

- + Disponible en 3 capacidades (10 a 28 l/h)
- + Calefacción del aire opcional (con complemento eléctrico o batería de agua caliente)
- + Opción calefacción de agua en piscina (condensador de agua)
- + Instalación sencilla, en local técnico



Omega 10 tri

Omega 14 tri

Omega 16 tri

Omega 20 tri

Omega 28 tri

Cód. Alfanumérico: Z07

## PRECIO TARIFA

	W28OM10	W28OM14	W28OM16	W28OM20	W28OM28
Modelo estándar	<b>14.923 €</b>	<b>15.925 €</b>	<b>17.642 €</b>	<b>20.088 €</b>	<b>27.355 €</b>
Modelos con condensador de agua	<b>17.934 €</b>	<b>18.936 €</b>	<b>20.653 €</b>	<b>23.099 €</b>	<b>30.251 €</b>
Modelos con calefacción de aire con complemento eléctrico	W28OM10E	W28OM14E	W28OM16E	W28OM20E	W28OM28E
	9 kW	9 kW	18 kW	18 kW	18 kW
	<b>16.470 €</b>	<b>17.473 €</b>	<b>20.517 €</b>	<b>22.972 €</b>	<b>30.126 €</b>
Modelos con calefacción de aire con complemento eléctrico y condensador	W28OM10EC	W28OM14EC	W28OM16EC	W28OM20EC	W28OM28EC
	9 kW	9 kW	18 kW	18 kW	18 kW
	<b>19.481 €</b>	<b>20.483 €</b>	<b>23.530 €</b>	<b>25.986 €</b>	<b>33.019 €</b>
Modelos con batería agua caliente	W28OM10B	W28OM14B	W28OM16B	W28OM20B	W28OM28B
	24 kW	34 kW	42 kW	53 kW	76 kW
	<b>16.036 €</b>	<b>17.113 €</b>	<b>18.893 €</b>	<b>21.773 €</b>	<b>29.520 €</b>
Modelos con batería agua caliente y condensador de agua	W28OM10BC	W28OM14BC	W28OM16BC	W28OM20BC	W28OM28BC
	24 kW	34 kW	42 kW	53 kW	76 kW
	<b>19.046 €</b>	<b>20.123 €</b>	<b>21.906 €</b>	<b>24.784 €</b>	<b>32.417 €</b>

NOTA: Consultar plazos de entrega.

## ACCESORIOS INCLUIDOS



Unidad de mando Hygro Control

	Omega 10 tri	Omega 14 tri	Omega 16 tri	Omega 20 tri	Omega 28 tri
--	--------------	--------------	--------------	--------------	--------------

CARACTERÍSTICAS TÉCNICAS					
Capacidad de deshumidificación (L/h)	10	14	16	20	28
Potencia absorbida (W)*	3.840	4.390	5.830	6.430	9.900
Potencia aportada (W)*	9.210	10.530	13.990	15.430	23.760
Caudal de aire (m³/h)	3.000	4.000	5.000	6.000	8.500
Presión disponible (mmCa)	20				
Alimentación eléctrica	400 V / 3N / 50 Hz				
Intensidad absorbida (A)	7,6	9	12	16,4	19
Intensidad máxima(A)***	13	16	18,5	20,1	23,8
Fluido frigorífico	R407C				
Cantidad fluido frigorígeno (Kg)	3,5/3,8 <sup>(1)</sup>		3,5/3,9 <sup>(1)</sup>	3,5/3,8 <sup>(1)</sup>	8,2/8,5 <sup>(1)</sup>
Potencia acústica(dB(A)**)	-	83,6	-	82	-

\* Unidad estándar, en las siguientes condiciones nominales: aire 30 ° C, humedad 70%.

\*\* Los valores medidos y certificados de acuerdo con las normas EN ISO 3741 y EN ISO 354, por el CCTM (Centro de Transferencia de Tecnología de la Empresa) en unidades estándar.

\*\*\* Para un equipo sin opción de complemento eléctrico.

\*\*\*\*Debe realizarse un control anual de la estanqueidad del circuito frigorífico cuya carga debe ser mayor de 2 kg. y menor de 30 kg.

<sup>(1)</sup> para los equipos con opción condensador de agua.

### CARACTERÍSTICAS BATERÍAS AGUA CALIENTE

Potencia (kW) con primario 90/70 °C	24	34	42	53	76
Potencia (kW) con primario 45/40 °C	9,5	11,6	13,6	15,2	23
Caudal de agua (m³/h) con primario 45/40 °C	1,66	2,03	2,35	2,64	3,98
Pérdida de carga (mCE) con primario 45/40 °C	0,93	1,34	1,76	2,17	1,41
Conexión (mm)	20/27 macho				

### DIMENSIONES (EN MM) Y PESO

	Omega 10 tri	Omega 14 tri	Omega 16 tri	Omega 20 tri	Omega 28 tri
Peso (kg) Modelo sin opción	342	344	346	397	505

	Omega 10 a 20	Omega 28	
A	1940	2170	
B	1150	1734	
C	625	652	
D	70	102	
E	445	413	
F	410	908	
G	295	413	
H	240	190	
I	345	387	
J	75	240	
K	225	216	
L	655	673	
M	630	824	
N	60	50	
O	20	0	
Longitud de la aspiración	1.060	1.650	





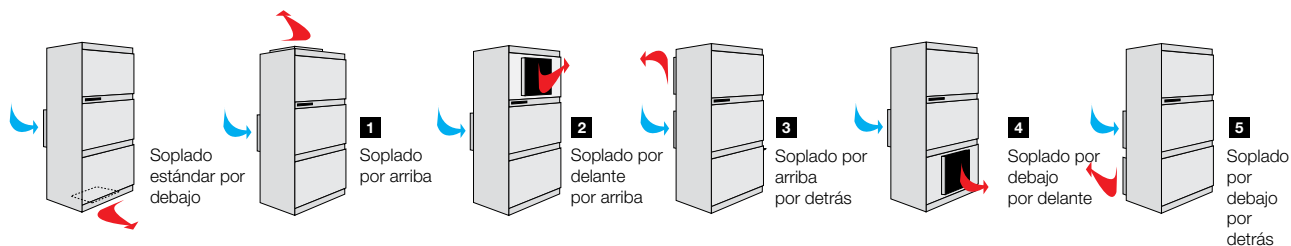
# OMEGA Con conductos central vertical (cont.)

Deshumidificación > OMEGA > Central con conductos

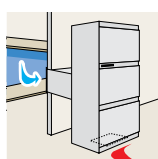
DESHUMIDIFICACIÓN

	Omega 10 tri	Omega 14 tri	Omega 16 tri	Omega 20 tri	Omega 28 tri
<b>OPCIÓN DE SOPLADO</b>   Cód. Alfanumérico: R07					
Soplado por arriba <b>1</b>	W28SODE	W28SODE	W28SODE	W28SODE20	W28SODE28
	<b>105,08 €</b>				
Soplado por arriba hacia delante <b>2</b>	W28SOHAV	W28SOHAV	W28SOHAV	W28SOHAV20	W28SOHAV28
	<b>494,50 €</b>			<b>500,68 €</b>	<b>607,82 €</b>
Soplado por arriba hacia detrás <b>3</b>	W28SOHAR	W28SOHAR	W28SOHAR	W28SOHAR20	W28SOHAR28
	<b>504,80 €</b>			<b>500,68 €</b>	<b>607,82 €</b>
Soplado por debajo hacia delante <b>4</b>	W28SOBAV				
	<b>552,19 €</b>				
Soplado por debajo hacia detrás <b>5</b>	W28SOBAR				
	<b>541,89 €</b>				

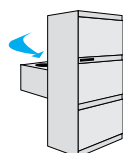
El soplado estándar en las centrales OMEGA se realiza por debajo de la central (soplado invertido en relación a las CAE). Opcionalmente, el soplado se puede hacer por arriba o por debajo con posibilidad lateral por la izquierda o por la derecha.



	Omega 10 tri	Omega 14 tri	Omega 16 tri	Omega 20 tri	Omega 28 tri
<b>OPCIONES DE ASPIRACIÓN</b>   Cód. Alfanumérico: R07					
Rejilla	WFA01477				
Rejilla de aspiración 1000 x 600 (4000 a 6000 m³/h) con contra marco	Contra marco WFA01479				
	<b>484,21 €</b>				
Reductor de ruido long. 600 mm (por aspiración directa sobre rejilla 100 x 600)	WCH01236				
	<b>826,6 €</b>				
Cajón	WCH02822		WCH03048	WCH03049	
Caja de aspiración para central Omega	Diámetro Ø500		Ø630	2 x Ø500	
	<b>425,56 €</b>		<b>588,74 €</b>	<b>885,25 €</b>	
Cajón	WCH03425				
Caja de aspiración para rejilla 1000 x 600	Diámetro Ø500		Ø630	Ø500	
	<b>581,28 €</b>				



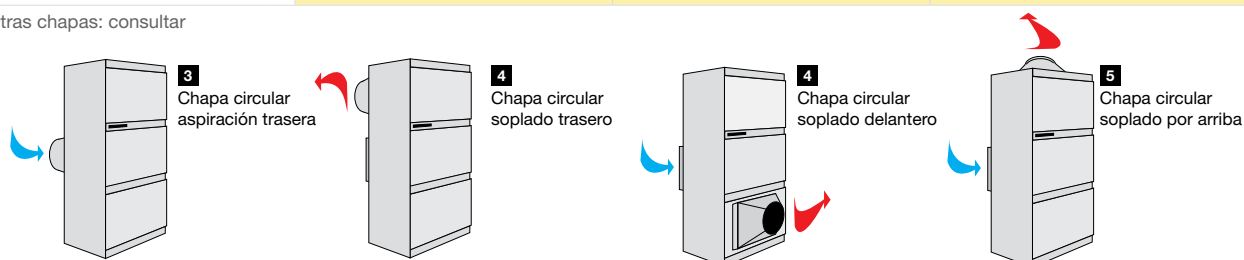
**1**  
Rejilla + Reductor de ruido



**2**  
Cajón de aspiración

Precio Tarifa	Omega 10 tri	Omega 14 tri	Omega 16 tri	Omega 20 tri	Omega 28 tri
<b>CHAPA ASPIRACIÓN Y SOPLADO</b>   Cód. Alfanumérico: R07					
Diámetro	Ø500		Ø630		2 x Ø500
Chapa circular de aspiración trasera	WCH03701		WCH03702		WCH03703
	<b>440,49 €</b>		<b>452,22 €</b>		<b>629,28 €</b>
Chapa circular de soplado por delante/detrás	WCH03595		WCH03331		WCH03704
	<b>399,97 €</b>		<b>440,49 €</b>		<b>555,67 €</b>
Chapa circular con soplado por arriba	WCH03705		WCH03706		WCH03707
	<b>407,43 €</b>		<b>445,82 €</b>		<b>864,98 €</b>

Otras chapas: consultar

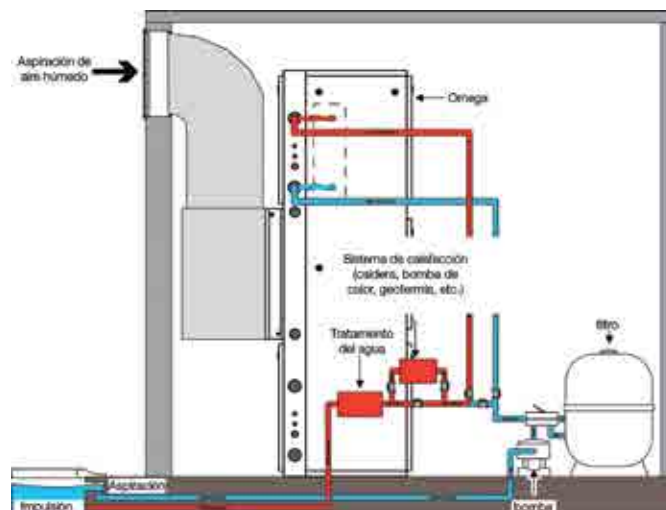
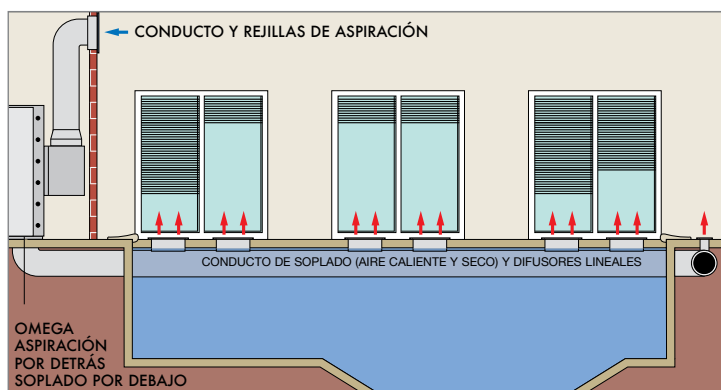


#### OTROS ACCESORIOS | Cód. Alfanumérico: R07

Filtros para Omega 10, 14, 16 y 20 tri	Filtros para Omega 28 tri	Unidad de control a distancia para un deshumidificador	Unidad de control a distancia para dos deshumidificadores	
WSD01916	WSD03350	R0771000	R0771100	
<b>45,04 €</b>	<b>30,75 €</b>	<b>823,68 €</b>	<b>969,42 €</b>	

#### INSTALACIÓN

- Instalación en un local técnico cerca del local donde está ubicada la piscina.
- Marco de aspiración de aire húmedo con filtro en la parte trasera para conexión a un conducto.
- Soplado del aire caliente y seco por debajo o por arriba de la central. Montaje directo en un conducto enterrado o en galería técnica.
- Montaje aéreo simplificado con muy pocas pérdidas de carga, lo que permite reservar la presión disponible del ventilador para una red de conductos.
- Batería agua caliente o complemento eléctrico instalados dentro del equipo.
- Como accesorio, una unidad de control a distancia equipada con una sonda de temperatura e higrimetría enfundada y una unidad de control que permite regular el funcionamiento de una o dos centrales de deshumidificación.
- Instalación de un equipo con condensador de agua.
- Una central de deshumidificación es un sistema termodinámico aire/aire que transforma el aire caliente y húmedo en aire más caliente y seco. Este aire más caliente permite calentar el local pero en algunos casos causa un recalentamiento del aire. Para limitar este recalentamiento, es recomendable emplear la opción de condensador de agua que permite restituir las calorías proporcionadas por el deshumidificador en la piscina.
- Este condensador de agua de TITANIO debe estar conectado en PVC Ø 50 desde un bypass en el circuito de filtración y puede calentar el agua de la piscina independientemente del tratamiento del agua: cloro, bromo, cobre-plata, electrólisis salina, etc.





# ENERGY Ventilador



Deshumidificación > ENERGY Ventilador

**2** AÑOS  
GARANTÍA

- + Renovación del aire: mantiene la higiene de la piscina
- + Ventilador mural con válvula anti-retorno
- + Estético y silencioso



	Energy 150	Energy 500	Energy 900	Energy 1800
<b>Cód. Alfanumérico: R07</b>				
<b>PRECIO TARIFA</b>				
Modelos	WD001208	WD001209	WD001210	WD001211
	<b>329,57 €</b>	<b>1.159,36 €</b>	<b>1.527,33 €</b>	<b>1.955,02 €</b>

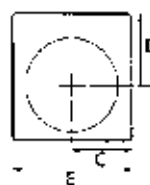
ACCESORIOS INCLUIDOS	
	
Conducto pasamuros	Rejilla exterior

- EQUIPAMIENTOS**
- Permite asegurar la renovación del aire del local. Aire nuevo (con un caudal de aire inferior o igual al caudal del ventilador) para asegurar una ligera depresión del local
  - Ventilador helicoidal
  - Construcción en materiales ABS
  - Modelo 150: 1 velocidad de extracción, gestión por interruptor o esclavo (cable incluido)
  - Modelos 500, 900 y 1800: velocidad variable, puesta en marcha únicamente por el botón pulsador RC4M (vendido como accesorio)

CARACTERÍSTICAS TÉCNICAS				
Caudal de extracción máximo (m³/h)	280	445	918	1.820
Caudal de extracción eco (m³/h)	-	245	820	1.341
Potencia absorbida máx. (W)	33	38	50	100
Potencia absorbida eco (W)	-	20	37	70
Alimentación eléctrica	230 V / 1 / 50 Hz			
Presión acústica a 3 m máx. (dB(A))	43	45	49	51
Presión acústica a 3 m eco (dB(A))	-	27	46	45

DIMENSIONES (EN MM) Y PESO				
Peso (kg)	0,99	4,6	4,9	9,5
A x B	200 x 200	269 x 272	342 x 342	420 x 420
C	100	134,5	171	206,5
D	100	737,5	175	214,5
E	200	269	337	413
F	114,5	128	130	169,4
Reserva	Ø160	260 x 260	330 x 330	410 x 410
Espesor de la pared (mín/máx)	100/375	200/380	200/380	200/380

ACCESORIOS OPCIONALES   Cód. Alfanumérico: R07
Unidad de control RC4M para Energy 500,900 y 1800 Caja para pilotar hasta 5 ventiladores
WD001212
<b>296,51 €</b>





# Raíles de soplado

Deshumidificación > Raíles de soplado

- + Diseño atractivo y discreto: perfecta integración a nivel de suelo
- + Repartición ideal del soplado: solución especialmente adaptada a superficies acristaladas (soplado sobre toda la longitud de la ventana)
- + Nuevas referencias, nuevas alturas y nuevos kits para facilitar su instalación



Altura (mm)	S08-1	S10-1	S12-1	S16-2	S20-2	S24-2	S30-3
100-150	WD001422	WD001424	WD001426	WD001429	WD001431	WD001433	WD001435
150-200	WD001423	WD001425	WD001427	WD001430	WD001432	WD001434	WD001436

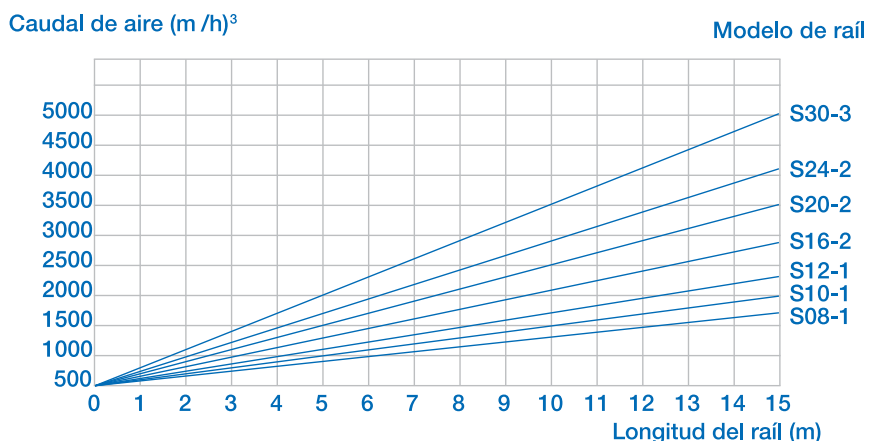
La altura corresponde al espacio entre el hormigón y el acabado del suelo. Esta altura no deberá ser inferior a 10 cm.

Los raíles se pueden cortar a la longitud deseada en corte recto o oblicuo a 45°.

**El pedido de los raíles de soplado está condicionado al pedido de una Central de deshumidificación Zodiac. Contacte con nuestros expertos (mboniquet@fluidra.es) para cualquier consulta y solicitud de estudio.**

## CARACTERÍSTICAS TÉCNICAS

La selección del raíl (nº de ranuras) debe ser en función del caudal de aire a soplar y la longitud del raíl

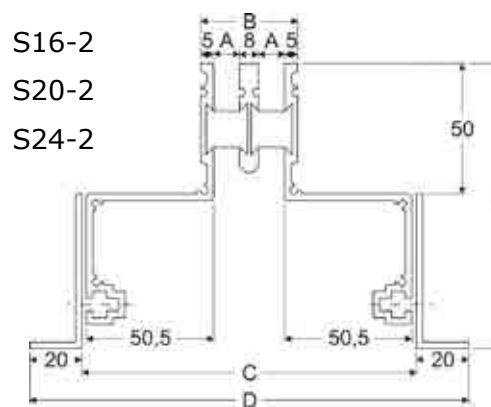
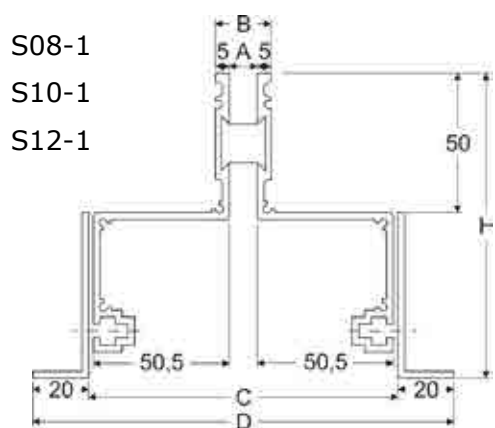


## Tipo y cantidad de salidas por metro de raíl

Tipo de raíl	S08-1	S10-1	S12-1	S16-2	S20-2	S24-2	S30-3
Salidas /metro lineal	2xD100	2xD100	2xD100	3xD100 o 2xD125	3xD100 o 2xD125	2xD160	2xD160

**DIMENSIONES (EN MM)**

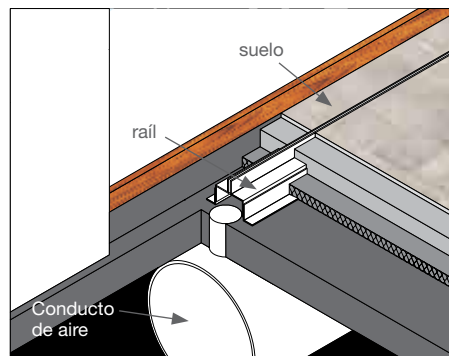
	A	B	C	D	H
S08-1	8	18	109	149	2 alturas disponibles: • 100 a 150 mm • 150 a 200 mm
S10-1	10	20	111	151	
S12-1	12	22	113	153	
S16-2	8	34	125	165	
S20-2	10	38	129	169	
S24-2	12	42	133	173	
S30-3	10	56	147	187	



**INSTALACIÓN**



Ejemplo de instalación





# Accesorios de ventilación

Deshumidificación > Accesorios de ventilación

## ACCESORIOS ASPIRACIÓN DE AIRE NUEVO | Cód. Alfanumérico: R07

Rejilla PA: Rejilla de toma de aspiración de aire exterior compuesta de una rejilla para-lluvia y un pasamuros de espesor 250 a 400 mm.

Modelo	Referencia	Precio Tarifa
Rejilla PA160 (200 m³/h)	WFA03480	<b>68,26</b>
Rejilla PA200 (300 m³/h)	WFA03481	<b>110,92</b>
Rejilla PA250 (400 m³/h)	WFA03482	<b>134,40</b>
Rejilla PA315 (700 m³/h)	WFA03483	<b>161,05</b>
Rejilla regulable Ø160	WCH03758	<b>42,87</b>
Rejilla regulable Ø200	WCH03759	<b>48,31</b>
Rejilla regulable Ø250	WCH03760	<b>52,80</b>
Rejilla regulable Ø315	WCH03761	<b>61,55</b>

## REJILLA DE ASPIRACIÓN Y SOPLADO | Cód. Alfanumérico: R07

Rejilla de aluminio anodizado natural con marco. Prever rejillas estándares para la aspiración y rejillas con opción doble deflexión para el soplado. Prever controles de caudal de aire cuando hay varias rejillas de soplado. Instalación mural o techo. Conexión galvanizada que permite juntar la rejilla al conducto circular galvanizado. Prever reservas: 610 x 210 o 610 x 410.

Desglose	Modelo	Referencia	Precio Tarifa
6	Rejilla regulable + doble deflexión 625 x 225	WTT02369	<b>138,66</b>
	Rejilla regulable + doble deflexión 625 x 425	WTT02370	<b>209,05</b>
	Rejilla 625 x 225 (caudal 500 a 1250 m³/h) con contra marco	WTT02354	<b>135,46</b>
		WTT02358	<b>25,59</b>
	Rejilla 625 x 425 (caudal 1250 a 2500 m³/h) con contra marco	WTT02355	<b>186,66</b>
		WTT02359	<b>25,59</b>
	Doble deflexión 625 x 225	WTT02365	<b>62,62</b>
	Doble deflexión 625 x 425	WTT02366	<b>98,87</b>
	Registro de regulación 625 x 225	WTT02367	<b>77,85</b>
	Registro de regulación 625 x 425	WTT02368	<b>108,79</b>
7	Adaptación 600 x 200 (en Ø 315)	WCH01226	<b>221,85</b>
	Adaptación 600 x 200 (en Ø 400)	WCH03684	<b>221,85</b>
	Adaptación 600 x 400 (en Ø 500)	WCH01227	<b>262,38</b>
	Adaptación 600 x 400 (en Ø 630)	WCH03685	<b>262,38</b>



## REJILLA PARA CONDUCTO CIRCULAR | Cód. Alfanumérico: R07

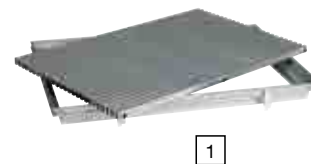
Rejilla de soplado de acero, de color gris, doble deflexión, control de caudal de aire. Montaje en conductos circulares en ambiente sin accesorios.

Desglose	Modelo	Referencia	Precio Tarifa
	Rejilla 625 x 75 en Ø 160 a 400 (250 m³/h)	WFA03467	<b>110,92</b>
	Rejilla 625 x 125 en Ø 315 a 900 (400 m³/h)	WFA03309	<b>134,40</b>
	Registro 625 x 75	WFA03468	<b>70,39</b>
	Registro 625 x 125	WFA03310	<b>113,05</b>

## REJILLA AL SUELO 600 X 400 REFORZADA | Cód. Alfanumérico: R07

Rejilla de suelo en aluminio anodizado natural. Marco de sellado proporcionado. Perfiles y marco reforzados.

Desglose	Modelo	Referencia	Precio Tarifa
1	Rejilla de suelo 600 x 400 (caudal 1000 a 2500 m³/h)	WPA01804	<b>505,55</b>



## REJILLA EN TECHO | Cód. Alfanumérico: R07

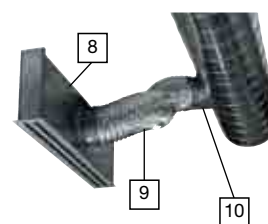
Rejilla de aluminio con plenum y control de caudal de aire. Montaje en cielo raso. Altura 285 mm. Aplique Ø 160.

Desglose	Modelo	Referencia	Precio Tarifa
8	Rejilla L 900 mm (250 m³/h)	WAL03030	<b>362,64</b>
9	Conducto flexible Ø 160 (ml)	WCH01183	<b>21,97</b>
10	Aplique 45° Ø 160/315	WCH01256	<b>53,87</b>
10	Aplique 45° Ø160/400	WCH01260	<b>48,31</b>



**CONDUCTO FLEXIBLE** | Cód. Alfanumérico: R07

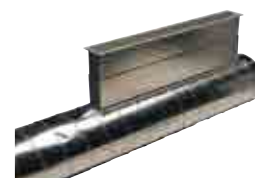
Desglose	Modelo	Referencia	Precio Tarifa
9	Conducto flexible Ø 160 (ml)	WCH01183	<b>21,97</b>
	Conducto flexible Ø 200 (ml)	WCH01185	<b>32,00</b>
	Conducto flexible Ø 315 (ml)	WCH01186	<b>45,01</b>
	Conducto flexible Ø 400 (ml)	WCH01187	<b>61,55</b>
	Conducto flexible Ø 500 (ml)	WCH01188	<b>72,52</b>


**REJILLA DE SOPLADO** | Cód. Alfanumérico: R07

Rejilla de aluminio anodizado natural, Aletas fijas, control de caudal del aire incluido. Aplique rectangular y boquillas de salida: cajón galvanizado a instalar entre el conducto flexible y la rejilla de salida, ver montaje en foto adjunta.

Desglose	Modelo	Referencia	Precio Tarifa
2	Rejilla de soplado 500 x 50 (caudal 75 a 125 m³/h) reservar espacio 500 x 75	WAL03029	<b>141,86</b>
	Rejilla de soplado 500 x 75 (caudal 125 a 175 m³/h) reservar espacio 500 x 100	WAL02750	<b>155,72</b>
	Rejilla de soplado 1000 x 50 (caudal 150 a 250 m³/h) reservar espacio 1000 x 75	WAL02748	<b>183,44</b>
	Rejilla de soplado 1000 x 75 (caudal 250 a 350 m³/h) reservar espacio 1000 x 100	WAL02751	<b>198,38</b>
	Rejilla de soplado 1000 x 100 (caudal 350 a 500 m³/h) reservar espacio 1000 x 150	WAL03028	<b>263,44</b>
3	Aplique rectangular 500 x 50 altura regulable de 200 a 340 mm	WCH03691	<b>213,31</b>
	Aplique rectangular 500 x 75 altura regulable de 200 a 340 mm	WCH01219	<b>215,44</b>
	Aplique rectangular 1000 x 50 altura regulable de 200 a 340 mm	WCH01220	<b>225,05</b>
	Aplique rectangular 1000 x 75 altura regulable de 200 a 340 mm	WCH01221	<b>234,64</b>
	Aplique rectangular 1000 x 100 altura regulable de 200 a 340 mm	WCH03692	<b>246,38</b>
4	Boquilla de salida 500 x 50 aplique Ø 160 mm	WCH03693	<b>143,99</b>
	Boquilla de salida 500 x 75 aplique Ø 160 mm	WCH01222	<b>134,4</b>
	Boquilla de salida 1000 x 50 aplique Ø 160 mm	WCH01223	<b>168,52</b>
	Boquilla de salida 1000 x 75 aplique Ø 160 mm	WCH01224	<b>168,52</b>
	Boquilla de salida 1000 x 100 aplique Ø 200 mm	WCH03000	<b>211,18</b>
5	Boquilla de salida enterrada 500 x 50 aplique Ø 160 mm	WCH03710	<b>143,99</b>
	Boquilla de salida enterrada 500 x 75 aplique Ø 160 mm	WCH03711	<b>143,99</b>
	Boquilla de salida enterrada 1000 x 50 aplique Ø 160 mm	WCH03712	<b>168,52</b>
	Boquilla de salida enterrada 1000 x 75 aplique Ø 160 mm	WCH03713	<b>168,52</b>
	Boquilla de salida enterrada 1000 x 100 aplique Ø 200 mm	WCH03714	<b>223,98</b>

2 + 3



2 + 4



5


**ACCESORIOS DE INSTALACIÓN** | Cód. Alfanumérico: R07

Lote completo: cinta perforada de suspensión (2 rollos de 25 m), masilla (3 cargas), adhesivo (2 rollos de 50 m), 10 rabillos con arandelas.

Desglose	Modelo	Referencia	Precio Tarifa
9	Lote de accesorios de instalación	WCH03728	<b>378,63</b>
	Pasamuro antivibración largo 150 mm (precio por metro)	WCH03409	<b>23,05</b>





# Accesorios de ventilación

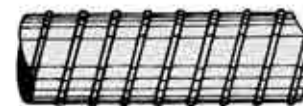
Deshumidificación > Accesorios de ventilación

## CONDUCTOS Y ACCESORIOS Ø 315 | Cód. Alfanumérico: R07

Elementos de chapa galvanizada, espesor 6/10. Diámetro 315 mm para conexión en DF 403, 405, 408.. Conductos a instalar en galería, cielo raso, local técnico. Prever conductos de PVC para los conductos a enterrar.

Modelo	Referencia	Precio Tarifa
Collar (costura plana 90°) Ø 315	WCH01231	30,94
Conducto galvanizado Ø 315 entregado en 2 m	WCH01179	37,33
Codo galvanizado 90° Ø 315	WCH01201	69,32
Codo galvanizado 45° Ø 315	WCH01207	49,38
Manguito macho Ø 315	WCH01191	12,05
Manguito hembra Ø 315	WCH03050	12,05
Tapón Ø 315	WCH01196	15,36
Te 90° Ø 315	WCH01211	76,91
Reducción Ø315/250	WCH03755	37,33

Conducto circular



Codo 90°



## CONDUCTOS Y ACCESORIOS Ø 400 | Cód. Alfanumérico: R07

Elementos de chapa galvanizada, espesor 6/10. Diámetro 400 mm para conexión en DF 410-412 y CAE 508. Conductos a instalar en galería, cielo raso, local técnico. Prever conductos de PVC para los conductos a enterrar.

Modelo	Referencia	Precio Tarifa
Costura 45° Ø 160/400	WCH01260	48,31
Conducto galvanizado Ø 400 entregado en 2 m	WCH01180	60,79
Codo galvanizado 90° Ø 400	WCH01203	97,06
Codo galvanizado 45° Ø 400	WCH01208	64,85
Manguito macho Ø 400	WCH01192	20,91
Manguito hembra Ø 400	WCH03051	21,97
Tapón Ø 400	WCH01197	26,35
Te 90° Ø 400	WCH01212	119,46
Reducción Ø 400/315	WCH01215	58,24

Codo 45°

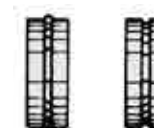


## CONDUCTOS Y ACCESORIOS Ø 500 | Cód. Alfanumérico: R07

Elementos de chapa galvanizada, espesor 6/10. Diámetro 500 mm para conexión en CAE 510-513 y OMEGA 10-14. Conductos a instalar en galería, cielo raso, local técnico. Prever conductos de PVC para los conductos a enterrar.

Modelo	Referencia	Precio Tarifa
Conducto galvanizado Ø 500 (ml) entregado en 2 m	WCH01181	71,46
Codo galvanizado 90° Ø 500	WCH01204	140,79
Codo galvanizado 45° Ø 500	WCH01209	101,33
Manguito macho Ø 500	WCH01193	24,22
Manguito hembra Ø 500	WCH03052	24,22
Tapón Ø 500	WCH01198	36,27
Te 90° Ø 500	WCH01213	194,12
Reducción Ø 500/400	WCH01216	105,59
Reducción Ø 500/315	WCH01217	104,52

Manguito



Tapón



## CONDUCTOS Y ACCESORIOS Ø 630 | Cód. Alfanumérico: R07

Elementos de chapa galvanizada, espesor 6/10. Diámetro 630 mm para conexión en OMEGA 16-20. Conductos a instalar en galería, cielo raso, local técnico. Prever conductos de PVC para los conductos a enterrar.

Modelo	Referencia	Precio Tarifa
Conducto galvanizado Ø 630 (ml) entregado en 2 m	WCH01182	93,86
Codo galvanizado 90° Ø 630	WCH03329	186,66
Codo galvanizado 45° Ø 630	WCH03424	131,18
Manguito macho Ø 630	WCH03325	29,65
Manguito hembra Ø 630	WCH03720	29,65
Tapón Ø 630	WCH03330	64
Te 90° Ø 630	WCH03326	273,04
Reducción Ø 630/500	WCH03327	139,72
Reducción Ø 630/400	WCH03328	Consultar

Te 90°



Reducción





# Automatización

## INTRODUCCIÓN

p.130

- AquaLink® TRi

p.132



## AUTOMATIZACIÓN

### > LA DOMÓTICA DE SU PISCINA FÁCIL E INTELIGENTE

La automatización de la piscina es la gestión inteligente y el control a distancia de los equipos de la piscina, a través de cualquier dispositivo conectado (Smartphone, tablet u ordenador).

### > LA TECNOLOGÍA AL SERVICIO DE LA PISCINA

Con una gran experiencia en la automatización en otros países desde hace varios años, Zodiac® ha conseguido innovar con la tecnología iAquaLink™, un instrumento **que le permite controlar de manera sencilla los diferentes equipos de la piscina con la ayuda de su Smartphone, tablet u ordenador desde cualquier lugar.**

**iAquaLink™**



- iAquaLink™ es la tecnología de comunicación a distancia vía App de Smartphone o la página web.
- AquaLink® Tri es el nombre de la unidad de control donde están conectados todos los equipos de la piscina.



#### PUNTO DE REFERENCIA

Productos compatibles con la tecnología iAquaLink™.

Ver vídeo de automatización Zodiac® haciendo clic en el código QR:



o visitando nuestro canal YouTube:  
<http://youtu.be/JLbo2dBfV8>

### > FÁCIL DE UTILIZAR

Acceda a la piscina en cualquier momento, desde cualquier lugar y de forma gratuita\* gracias a la tecnología iAquaLink™. **Puede utilizar todo tipo de móviles u ordenadores para controlar su piscina a distancia** (Smartphones, tablets, PC, MAC...).



- Aplicación iAquaLink™ gratuita disponible para plataformas Apple® y Android™, y virtualmente con todos los equipos móviles conectados gracias a la aplicación Web HTML5 (para más información [www.iaqualink.com](http://www.iaqualink.com)).
- Interfaz de usuario extraíble en la unidad de control de AquaLink® Tri para poder realizar todos los ajustes cuando el usuario está en casa.

\* Aplicación gratuita disponible para Smartphones. No tiene en cuenta el coste eventual del operador por el consumo de datos online.

#### Automatización de piscina Zodiac® con 3 propuestas de interfaces para el usuario :



AquaLink® Tri



Smartphone / Tablet



PC / Mac

El sistema de automatización iAquaLink™ de Zodiac® se adapta a todo tipo de piscinas, ya sean de nueva construcción o en piscinas existentes ('Retrofit').



## AUTOMATIZACIÓN

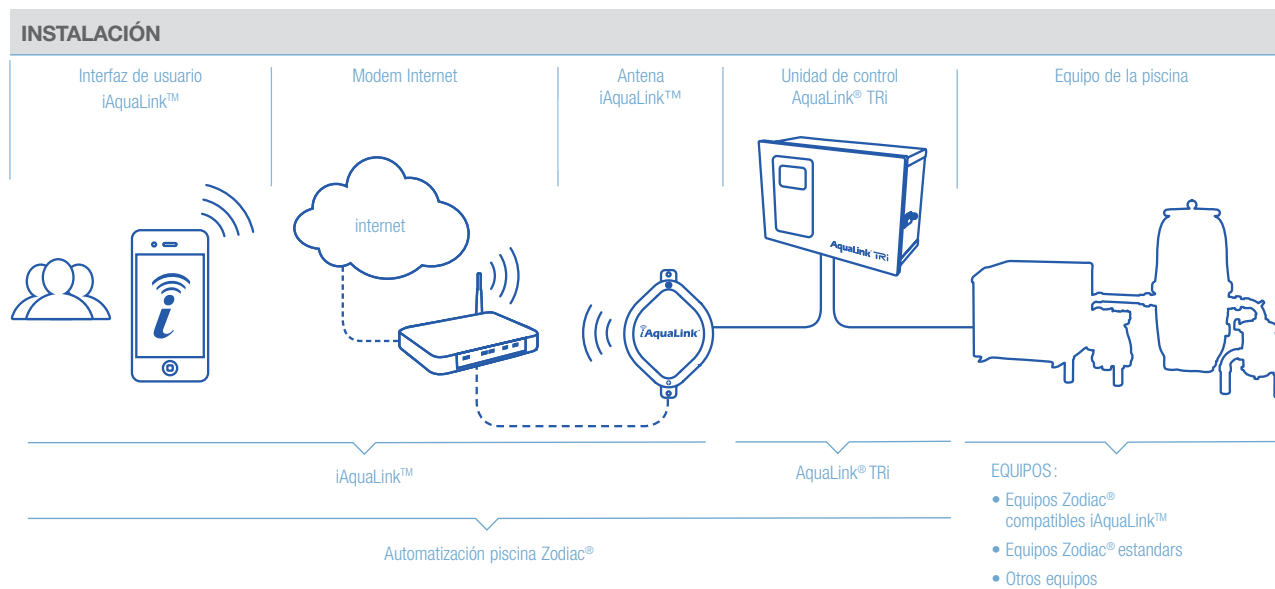
### > ¿CÓMO FUNCIONA?

La automatización Zodiac® permite un control avanzado y personalizado de todos los equipos de la piscina. Mediante la conexión de todos los equipos a la unidad de control AquaLink® TRi se centraliza toda la información permitiendo realizar las siguientes funciones:

- Control del tiempo de filtración
- Control de una bomba de velocidad variable (especialmente diseñado para funcionar con FloPro™ VS)
- Control de tratamiento del agua (especialmente diseñado para funcionar con un clorador salino TRi, TRi Expert o un Hydroxinator® MagnaPool®)
- Gestión de la regulación del pH (módulo de regulación del pH opcional)\*
- Gestión automática del nivel de desinfección ACL (módulo de regulación ACL opcional)\*
- Control de la calefacción de la piscina (mediante bomba de calor, intercambiador, calentador eléctrico, etc.) y gestión del nivel de temperatura
- Control de la iluminación de la piscina (gestión de los colores de las lámparas Led compatibles)
- Control de la limpieza de la piscina (gama Vortex a consultar)
- Control de la gama de animación del agua y mucho más ...

Gracias a AquaLink® TRi, el usuario será capaz de realizar una gestión inteligente de la piscina y responsable con el medio ambiente.

\* Es necesario una actualización para los cloradores TRi fabricados antes de enero 2013.



### COMPATIBILIDAD

Todos los equipos de piscina estándar pueden ser conectados al sistema de automatización Zodiac®.

Algunos productos Zodiac®, como los cloradores de la plataforma TRi o la bomba de velocidad variable FloPro™ VS son compatibles con el protocolo iAquaLink™. Gracias al AquaLink® TRi, el usuario dispone de intercambio de información con sus equipos, beneficiándose de funcionalidades avanzadas.

#### Equipos con conectividad iAquaLink™:



Proyectores Led NL



TRi Expert & TRi Expert LS, Hydroxinator® (versión anterior)



FloPro™ VS



# AquaLink® TRi

Automatización > AquaLink® TRi

**2** AÑOS  
GARANTÍA

- + Fácil de utilizar: interfaz de usuario multilingüe, intuitiva y extraíble
- + Versátil: compatible con todo tipo de equipamiento de piscina estándar
- + Inteligente: conectividad avanzada iAquaLink™ y aplicación para Smartphone disponible
- + Sinergia: optimización del funcionamiento conjunto de los equipos de la piscina



\*Producto ofrecido a la venta a profesionales con tienda física

**Cód. Alfanumérico: Z04**

## PRECIO TARIFA

Referencia: WA000016

**1.103 €**

## ACCESORIOS INCLUIDOS

Kit antena iAquaLink™	Kit extraíble interfaz usuario	Kit sonda temperatura	Kit instalación

## DESCRIPCIÓN

Interfaz de usuario	Pantalla LCD retroiluminada de 10 líneas, interfaz de usuario extraíble (kit extraíble suministrado)
Idiomas	8 (FR-EN-ES-DE-IT-NL-PT-AF)
Modo(s) de funcionamiento	Normal (modo piscina programada), Manual, Modo servicio
Reloj / Programador	Reloj 24h, hasta 10 timers por equipo controlado
Seguridad	Seguridad de funcionamiento con mensajes según el escenario elegido
Conexión a la red de internet doméstica (vía antena iAquaLink™)	Cableado cable red RJ45 (no suministrado)
Interfaces de usuario	Pantalla LCD AquaLink® TRi (extraíble) Smartphone o tablet PC o MAC
Plataformas móviles compatibles	Apple® (aplicación gratuita) Android™ (aplicación gratuita) Otras plataformas móviles (aplicación Web HTML5)
Web	<a href="http://www.iaqualink.com">www.iaqualink.com</a>

## CARACTERÍSTICAS TÉCNICAS

Salidas integradas	Conector RS485 para todos los equipos «iAquaLink™ ready» (Utilizar la tarjeta interfaz multiplexa opcional si se conectan más de 2 equipos) Contacto previsto para controlar el sistema de calefacción (bomba de calor, intercambiador, calentador eléctrico)
Salidas configurables	4 relés 0-250 V / 0-25 A para controlar cualquier equipo eléctrico de AT o BT: bomba de filtración, bomba de presión, bomba NCC, clorador salino estándar, transformador de iluminación, iluminación del jardín...
Entradas	Sonda de temperatura ambiente Sonda de temperatura del agua de la piscina Sonda de temperatura de calefacción solar (opcional)
Dimensiones de la unidad de control (L x An x Al)	37 x 30 x 14 cm
Índice de protección	IP55
Alimentación 50 Hz	220-240 VAC



9 317545 019239



## ESQUEMA DE INSTALACIÓN

**A** = 4 relés configurables para controlar todo tipo de equipamiento eléctrico de alta o baja tensión (0-25 A). Puede ser utilizado en contacto seco si se utiliza una fase (L1/Lo1 o L2/Lo2). El primer relé (llamado «bomba de filtración») está especialmente previsto para la alimentación de la bomba de filtración (velocidad simple, doble velocidad o velocidad variable).

**B** = Regulación 24 Vdc de 4 relés: bomba de filtración, auxiliares 1, 2 y 3)

**C** = Conector que incluye las siguientes conexiones:

- 1-2: Contacto seco de control del sistema de calefacción
- 3-4: Conexión de la sonda de temperatura de calefacción solar (opcional)
- 5-6: Conexión de la sonda de temperatura del agua de la piscina
- 7-8: Conexión de la sonda de temperatura ambiente

**D** = Conectores para equipos externos:

- RS485 / iAquaLink™:
  - Conexión de la antena iAquaLink™ (suministrada con el equipo AquaLink® TRI)
  - Conexión de equipos «iAquaLink™ ready» (Hydroxinator®, TRI Expert, TRI, FloPro™ VS...).

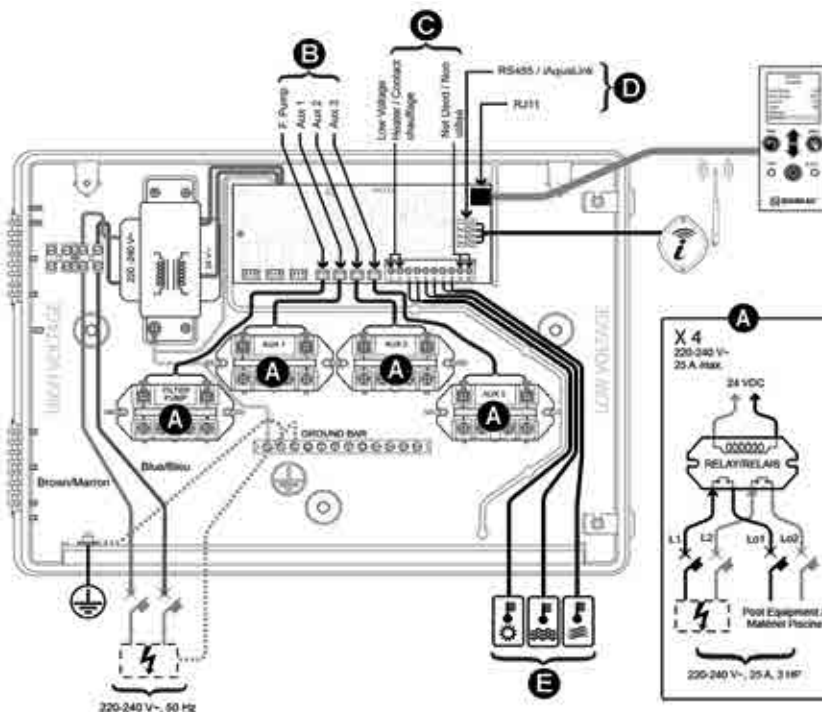
*Nota: Es obligatorio el uso de una tarjeta interfaz multiplexa si hay más de dos equipos conectados al conector RS485 / iAquaLink™ (opcional, ref. R0570200).*

- RJ11: Conexión del interfaz de usuario extraíble. Se suministra un kit de soporte con un alargador de cable RJ11 de 5 m.

**E** = Sondas de temperatura (de izquierda a derecha):

- Sonda de temperatura de calefacción solar (opcional)
- Sonda de temperatura del agua de la piscina
- Sonda de temperatura ambiente

Esquema de conexiones AquaLink® TRI:



## FUNCIONAMIENTO Y COMPATIBILIDADES

	Temperatura aire	Temperatura agua	Bomba filtración	Bomba de velocidad variable Zodiac	Calefacción (todo tipo)	Cloradores estándar	Cloradores Zodiac TRI Expert, Hydroxinator	Modos Boost & Low	Valores pH & Redox	Auxiliares 1, 2 & 3	Iluminación color* (Leds NL)
Información	✓								✓		
Información + control		✓	✓		✓	✓				✓	✓
Información + control bilateral				✓			✓	✓			

## ACCESORIOS DISPONIBLES Y PRODUCTOS ASOCIADOS

Cód. Alfanum.: R10						
Tarjeta de interfaz multiplexa		TRI Expert	TRI Expert LS	Hydroxinator®	FloPro™ VS	Proyectores Led NL
R0570200		Hasta fin de existencias			WP000003	WT000233, 234, 235, 236, 237 & 238
<b>54,09 €</b>		<b>Consultar</b>			<b>1.248 €</b>	<b>desde 139 €</b>





# Tratamiento del agua

<b>INTRODUCCIÓN</b>	<b>p.136</b>
<b>REGULADOR DE PH</b>	<b>p.137</b>
• pH Expert	p.138
<b>REGULACIÓN REDOX</b>	<b>p.140</b>
• Chlor Expert	p.141
<b>ELECTRÓLISIS SALINA</b>	<b>p.143</b>
• Ei <sup>2</sup>	p.144
• Ei <sup>2</sup> Expert	p.146
• eXO iQ	p.150
• eXO iQ LS	p.152
• pH Link & Dual Link	p.154
<b>MAGNAPOOL</b>	<b>p.156</b>
• Hidroxinator® iQ	p.158
• Minerales MagnaPool®	p.160

\* Productos de este capítulo ofrecidos a la venta a profesionales con tienda física.



## > 4 GAMAS DE PRODUCTOS DE TRATAMIENTO DEL AGUA

El agua es un elemento inestable que cambia continuamente, por ello es necesario desinfectar y equilibrar su pH para garantizar su calidad.

Zodiac® dispone de 4 familias de productos para facilitar estas tareas a los propietarios de piscinas:

- **Regulación automática de pH**, pH ideal independientemente del tratamiento del agua utilizado.
- **Regulación automática Redox**, desinfección del agua automatizada.
- **Cloradores salinos fáciles de instalar y evolutivos** (módulos de regulación de pH y cloro opcional)  
3 niveles distintos de gama.
- **Sistema patentado MagnaPool®** para un tratamiento del agua completo de alta gama, eficiente, respetuoso con el medio ambiente que garantiza un confort de baño excepcional (ver apartado MagnaPool®).

### COMBINACIONES POSIBLES ENTRE LOS DIFERENTES SISTEMAS

#### Desinfección autónoma

Desinfección automática del agua que se adapta a cada necesidad y a cualquier presupuesto.



Chlor Expert



Ei²



Ei² Expert



eXO® iQ



eXO® iQ LS



Hydroxinator® iQ

#### Regulación del pH automática

La base del tratamiento del agua, compatible con todos los sistemas de desinfección o de electrólisis Zodiac®.



pH Expert



pH Link



Dual Link  
(pH/Redox)



Sistema de tratamiento del agua exclusivo a base de magnesio para una agua cristalina con una suavidad incomparable.



Minerales  
MagnaPool®  
Hydroxinator®

+



Cristales de  
filtración  
Crystal Clear

+



Hydroxinator® iQ



## > REGULADOR DE pH Para un equilibrio ideal del agua

El pH Expert integra la tecnología de la dosificación proporcional con la finalidad de **mantener de forma automática un pH ideal** para el confort de los bañistas. Para un equilibrio del agua óptimo, pH Expert integra ahora una función que permite adaptar los ciclos de inyección según el TAC del agua. **Puede elegir entre 3 posibilidades:**

**Alcalinidad baja**  
TAC < 10 °f (100 ppm CaCO<sub>3</sub>)

**Alcalinidad estándar**  
Ajuste de origen por defecto

**Alcalinidad alta**  
TAC > 15 °f (150 ppm CaCO<sub>3</sub>)

## > FUNCIONAMIENTO AUTOADAPTABLE Y SEGURO

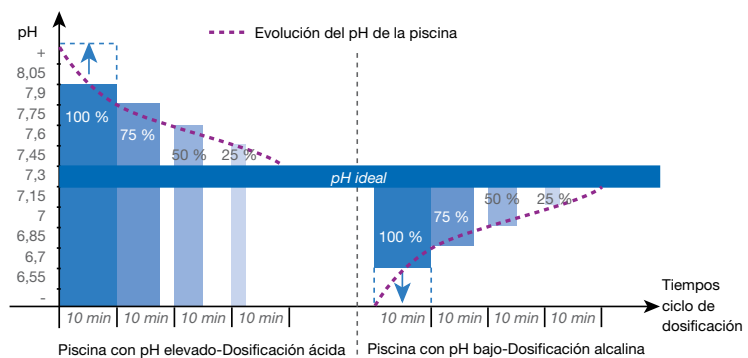
En función del valor medido por la sonda, la regulación de pH Zodiac ajusta el pH de la piscina mediante su bomba dosificadora por adición de producto líquido corrector.

El tiempo de dosificación se adapta en función de la **desviación del pH de la piscina con el pH ideal**. De ese modo, el equilibrio del agua de la piscina se mantiene siempre con el valor deseado sin que sea necesaria ninguna intervención.

Los reguladores de pH Zodiac® están equipados de un sistema exclusivo de **seguridad contra la sobredosificación «OFA»** para evitar una inyección excesiva. Este sistema de seguridad es ajustable y funciona en 3 etapas de manera que asegura la necesidad de inyectar o no producto corrector.

### DOSIFICACIÓN AUTOMÁTICA PROPORCIONAL EXCLUSIVA

#### Dosificación proporcional



## > PARA SU COMODIDAD

Para el confort de los bañistas, el pH de la piscina debe mantenerse entre 7,0 y 7,6.

- Por debajo de este pH el agua es agresiva.
- Por encima, se necesita más dosis de desinfectante para prevenir el desarrollo de las algas.
- El pH ideal del agua de la piscina también se corresponde con el pH medio del cuerpo humano, más particularmente de la sangre, que está comprendido entre 7,35 y 7,45.

### ESCALA DE pH



### ¿LO SABÍA?

El pH debe comprobarse y ajustarse independientemente del sistema de desinfección del agua utilizado. Por lo tanto, el pH Expert puede utilizarse en todo tipo de piscinas.

# pH Expert

Tratamiento del agua > Regulador de pH > pH Expert

- + Regulación del pH automática
- + Dosificación precisa
- + Seguridad contra la sobredosificación



TODO TIPO DE PISCINAS



FÁCIL INSTALACIÓN



**2** AÑOS GARANTÍA\*

## pH Expert

Cód. Alfanumérico: Z03

### PRECIO TARIFA

Modelo	W500708
	<b>634 €</b>

### ACCESORIOS INCLUIDOS

				
Sonda de pH	Kit soluciones tampón	Kit instalación tubería	Soporte fijación pared	Cánula de aspiración

### TIPO DE PISCINAS

Volumen máximo de agua tratada	150 m <sup>3</sup>
Dosificación	Ácida o básica

### DESCRIPCIÓN

Interfaz usuario	Pantalla LCD retroiluminada 1 línea
Idiomas	6 (FR-EN-ES-DE-IT-NL)
Calibrado	Semiautomático en 1 o 2 etapas (solución tampón suministrada)
Punto de consigna	Ajuste de fábrica: pH = 7,4
Seguridad	Seguridad contra la sobredosificación «OFA» en 3 niveles, parametrizable (ajustable de 0 a 6 h, ajuste de fábrica = 4 h). Interruptor de nivel de líquido corrector (incorporado en cánula de aspiración, con tapón anti-emanaciones)
Posición de la sonda	Vertical

### CARACTERÍSTICAS TÉCNICAS

Tipo de sonda (pH)	Combinada, doble junta, Kcl, gel polímero y cuerpo epoxy Ø12 mm. Protección inferior extraíble.
Rango de control del pH	0,0 - 14,0 pH
Precisión	0,1 pH
Tolerancia de la sonda	0-60 °C, velocidad del agua ≤ 2 m/s
Presión máxima (en el punto de inyección)	1,5 bar
Caudal máximo teórico de la bomba (pH)	1,5 L/h
Collarín para soporte sonda/ inyección**	para tubos de diámetro 50 o 63 mm (accesorio opcional)
Índice de protección	IP65
Dimensiones (L x An x Al)	19,5 x 23,6 x 8,5 cm
Dimensiones del embalaje (L x An x Al)	39 x 24 x 14 cm
Alimentación 50 Hz	220-240 VAC

\* Excepto consumibles, garantía de 1 año (sonda, soluciones tampón, manguito peristáltico, manguito inyector).

\*\* No útiles con accesorio porta-sondas POD.



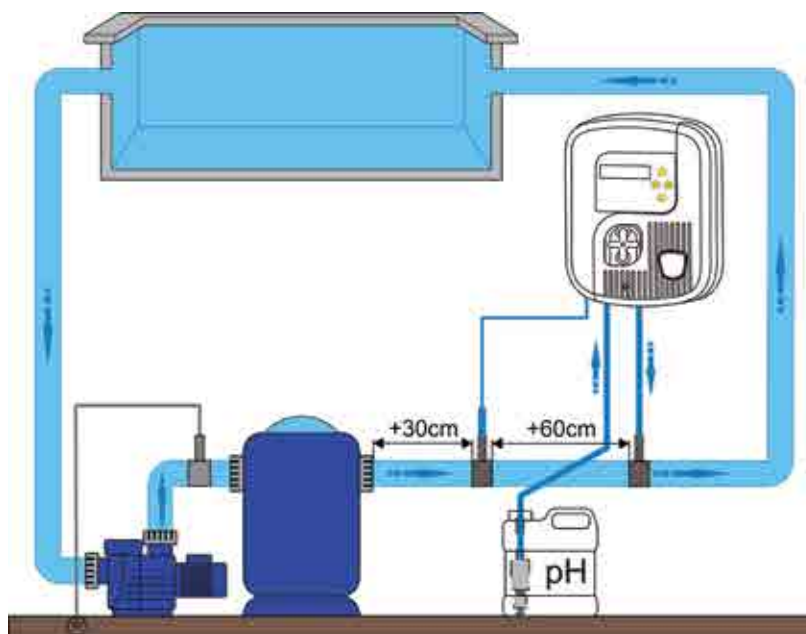
3 478585 007085



## INSTALACIÓN

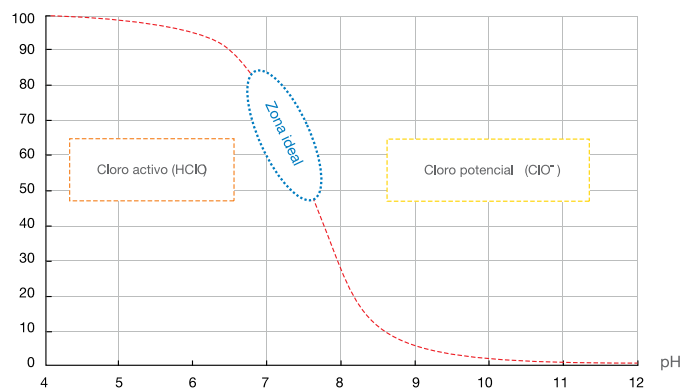
- La sonda debe instalarse a más de 30 cm antes o después de un posible codo en la tubería (utilizar el «Kit POD» si es necesario).
- La sonda debe instalarse verticalmente (tolerancia de 45° máx.). Suministrada con cable de 5m y conector BNC.
- Se recomienda poner una toma de tierra para evitar problemas con corrientes parásitas.

Esquema de instalación pH Expert:



EL VALOR DEL PH ES ESENCIAL PARA MANTENER LA EFICACIA DEL CLORO

% eficacia del cloro



ACCESORIOS OPCIONALES | Cód. Alfanumérico: R04

				
	Kit POD	Collar Ø 63 mm	Soluciones tampón pH 4 y pH 7 (6 un de cada una)	Kit corrientes parásitas
Referencia	R0534900	R0839600	R0824400	R0673800
<b>Precio Tarifa</b>	<b>124,93 €</b>	<b>10,96 €</b>	<b>44,66 €</b>	<b>35,55 €</b>



## > REGULACIÓN REDOX Para una cloración automatizada

Chlor Expert integra la tecnología de la dosificación proporcional con la finalidad de **mantener de forma automática un nivel de cloro ideal** para el confort de los bañistas. El método "Redox" (medida de la capacidad de desinfección del agua) se utiliza para determinar automáticamente el nivel de cloro para la piscina.

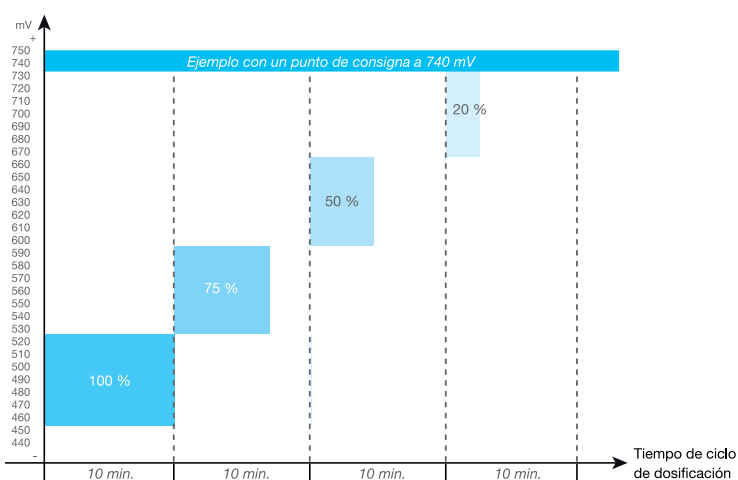
### > FUNCIONAMIENTO AUTOADAPTABLE Y SEGURO

En función del valor medido, los reguladores de cloro Zodiac® ajustan el nivel de cloro gracias a la bomba dosificadora peristáltica.

El tiempo de dosificación **se adapta en función de la desviación del valor Redox del agua de la piscina y el valor ideal (punto de consigna)**. Ajuste automático de la cantidad de cloro líquido a inyectar en función de las necesidades de cada piscina.

Los reguladores Redox Zodiac® están equipados de un sistema exclusivo de seguridad contra la sobredosificación «OFA» para evitar una inyección excesiva. Este sistema de seguridad es ajustable y funciona en 3 etapas de manera que asegura la necesidad de inyectar o no cloro líquido.

### DOSIFICACIÓN PROPORCIONAL EXCLUSIVA



### > PARA SU COMODIDAD

- Para el confort de los bañistas, el potencial Redox del agua debe estar alrededor de 600 y 750 mV; lo que equivale aproximadamente a 1,0 mg/L de cloro libre y con un pH de 7,4\* (variable en función de la tasa de estabilizante).
- Para tener siempre una óptima calidad del agua, le recomendamos que lo utilice conjuntamente con el regulador de pH, el pH Expert. **El porta-sondas POD** es la opción ideal para una instalación más simple y una precisión óptima.



### ¿LO SABÍA?

El potencial Redox (nivel de cloro activo) es susceptible de variar en función de varios parámetros.

#### Los valores a respetar son los siguientes:

- pH = 7,0 a 7,6
- TAC (alcalinidad) = 8 a 15 °f (o 80 a 150 ppm CaCO<sub>3</sub>)
- Ácido cianúrico (estabilizante) < 30 ppm
- Temperatura del agua = 20 a 28 °C
- Agua de pozo y de lluvia contraindicada

Es importante verificar y ajustar en cada caso estos parámetros referentes al equilibrio del agua para asegurar un funcionamiento óptimo de la regulación Redox.



# Chlor Expert

Tratamiento del agua > Regulación Redox > Chlor Expert

- + Dosificación automática de cloro
- + Dosificación precisa
- + Seguridad contra la sobredosificación



**2 AÑOS**  
GARANTÍA\*

## Chlor Expert

Cód. Alfanumérico: Z03

### PRECIO TARIFA

Modelo	W500709
	<b>864 €</b>

### ACCESORIOS INCLUIDOS

Sonda Redox	Kit soluciones tampón	Kit instalación tubería	Soporte fijación pared	Cánula de aspiración

### TIPO DE PISCINAS

Volumen ( mín.-máx.) del agua tratada	20- 150 m <sup>3</sup>
Dosificación	Cloro líquido

### DESCRIPCIÓN

Interfaz usuario	Pantalla LCD retroiluminada 1 línea
Idiomas	6 (FR-EN-ES-DE-IT-NL)
Calibrado	Semiautomático en 1 punto (solución tampón incluida)
Punto de consigna	Ajuste de fábrica: ORP = 650 mV
Seguridad	Seguridad contra la sobredosificación parametrizable a 3 niveles (ajustable de 0 a 6 h, 4 h por defecto) interruptor de nivel de líquido corrector (incorporado en cánula de aspiración, con tapón anti-emanaciones)
Posición de la sonda	Vertical

### CARACTERÍSTICAS TÉCNICAS

Tipo de sonda (ORP)	Combinada, doble junta, Kcl, gel polímero y cuerpo epoxy de diámetro Ø12 mm, protección inferior extraíble
Rango de control de Redox	0 - 1000 mV
Precisión	10 mV
Tolerancia de la sonda	0-60 °C, velocidad del agua ≤ 2 m/s
Presión máxima (en el punto de inyección)	1,5 bar
Caudal máximo teórico de la bomba (pH)	1,5 L/h
Collarín para soporte sonda/ inyección**	Para tubos de diámetro 50 o 63 mm (accesorio opcional)
Índice de protección	IP65
Dimensiones (L x An x Al)	19,5 x 23,6 x 8,5 cm
Dimensiones del embalaje (L x An x Al)	39 x 24 x 14 cm
Alimentación 50 Hz	220-240 VAC

\* Excepto consumibles, garantía de 1 año (sonda, soluciones tampón, manguito peristáltico, manguito inyector).

\*\* No útiles con accesorio porta-sondas POD.\*no útiles con accesorio porta-sondas POD.

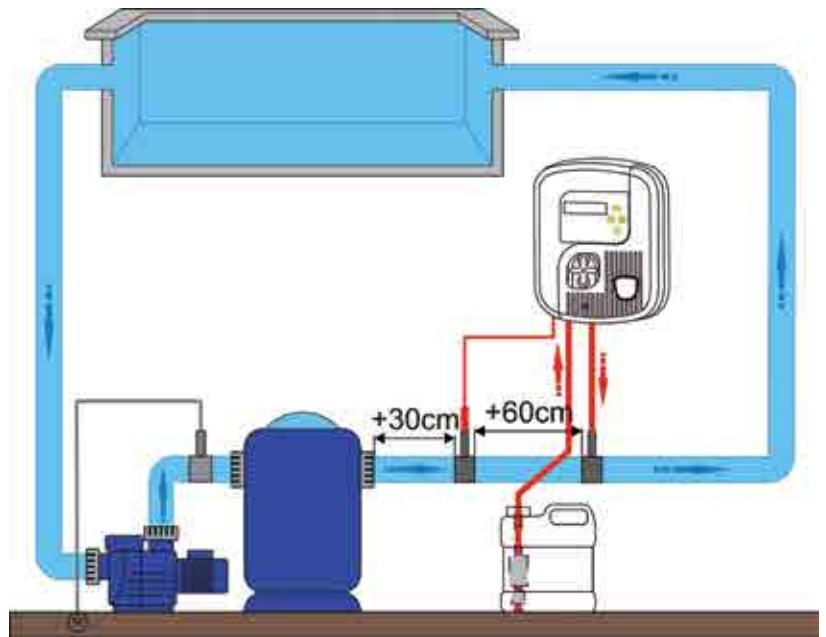


3 478585 007092

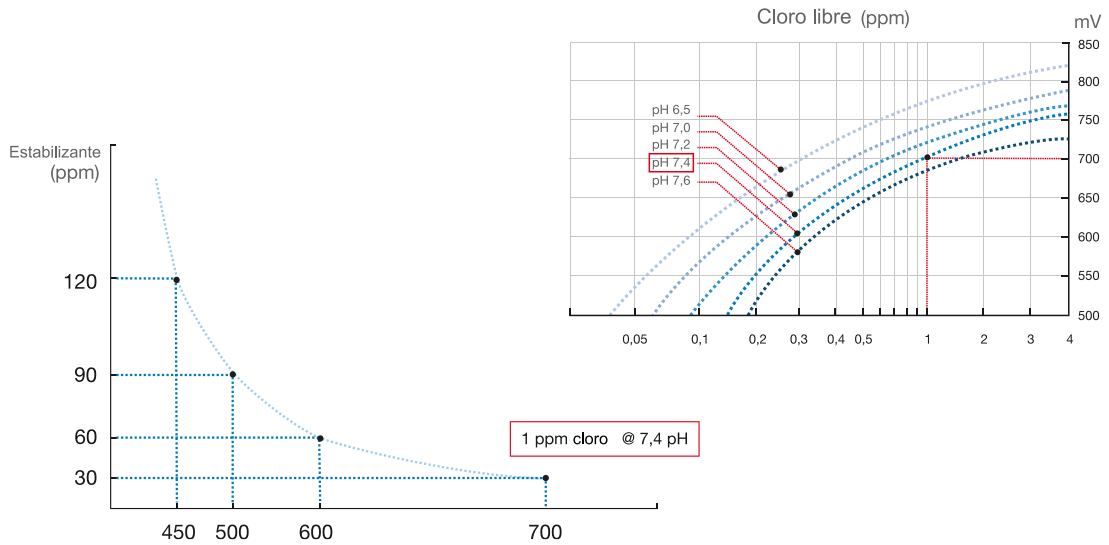
## INSTALACIÓN

- El volumen de la piscina mínimo necesario para la utilización de un regulador Redox es de 20 m<sup>3</sup>.
- La sonda debe instalarse a más de 30 cm antes o después de un codo en la tubería (utilizar el «Kit POD» opcional si es necesario).
- La sonda debe ser instalada verticalmente (tolerancia de máx. 45°). Suministrada con cable de 5m y conector BNC.
- Se recomienda poner una toma de tierra para evitar problemas con corrientes parásitas.
- La concentración de estabilizante de cloro (ácido cianúrico) DEBE SER INFERIOR A 30 ppm.

Esquema de instalación Chlor Expert:



IMPORTANCIA DEL PH SOBRE EL POTENCIAL REDOX Y INFLUENCIA DEL ESTABILIZANTE:



ACCESORIOS OPCIONALES | Cód. Alfanumérico: R04

				
	Kit POD	Collar Ø 63 mm	Solución tampón Redox 470 mV (6 un.)	Kit corrientes parásitas
Referencia	R0534900	R0839600	R0824500	R0673800
<b>Precio Tarifa</b>	<b>124,93 €</b>	<b>10,96 €</b>	<b>22,33 €</b>	<b>35,55 €</b>



## > ELECTRÓLISIS SALINA

### Desinfección automática, fácil y eficaz

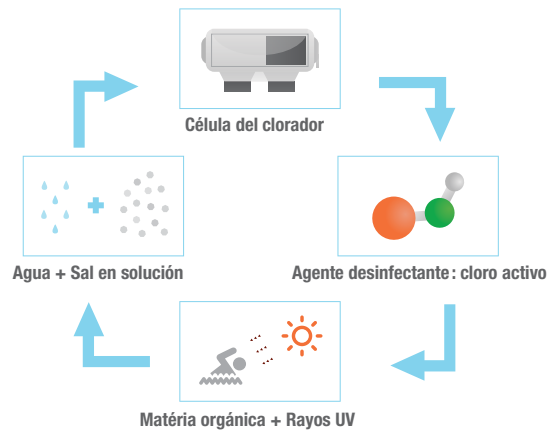
Fáciles de instalar y utilizar, los cloradores salinos permiten un tratamiento completo de la piscina con un mantenimiento mínimo.

### > ¿CÓMO FUNCIONA?

La **electrólisis salina es un principio simple** que se parece al comportamiento del mar y su ecosistema: el agua de la piscina está ligeramente salada a 4 g/l (9 veces menos que el agua del mar). Por electrólisis, a través de la célula, la sal se transforma en cloro gaseoso, un potente desinfectante que se disuelve instantáneamente en el agua. **El cloro gaseoso destruye todos los microorganismos en la célula y aporta al vaso de la piscina un nivel correcto de cloro libre.** El cloro activo que se elimina bajo el efecto de los UV solares, se renueva constantemente por la célula sin que sea necesaria ninguna intervención.

Para el buen funcionamiento de la electrólisis, **el pH de la piscina debe mantenerse en 7,0 y 7,6.** Todos los cloradores salinos Zodiac® están equipados de **células con electrodos de titanio de alta calidad y de larga duración**, garantía de tranquilidad para el usuario.

#### REACCIÓN CÍCLICA DEL CLORADOR SALINO



#### PUNTO DE REFERENCIA

La unidad de control y la célula de tratamiento de los cloradores salinos Zodiac® se repararán o cambiarán durante el periodo de garantía incondicional, independientemente de las causas de su deterioro

### TABLA DE SELECCIÓN

	Ei <sup>2</sup>	Ei <sup>2</sup> Expert	eXO <sup>®</sup> iQ	eXO <sup>®</sup> iQ LS
Volumen máx. del agua tratado en m <sup>3</sup> (clima templado, clima cálido, filtración 12h/día)	50 / 90 / 110	40 / 70 / 110	40 / 70 / 100 / 150	40 / 70
Producción de cloro en g/h	12 - 20 - 25	10 - 18 - 25	10 - 18 - 22 - 35	10 - 18
Salinidad en g/L (mín... / requerido / ...máx.)	3,0... / 4,0 / ...10	3,0... / 4,0 / ...10	3,3... / 4,0 / ...13	1,6 / 2 / 10
Tipo de célula	Quick Fix	Quick Fix	U inversa	U inversa
Inversión de polaridad	7 500 h	10.000 h	10.000 h	10.000 h
Índice de protección unidad de control	5 h	3 / 5 / 7 h	2 / 8 h	2 / 8 h
Pantalla LCD	IPX5	IPX5	IP43	IP43
Número de idiomas interfaz	Leds	2 líneas, retroiluminada	4 líneas, retroiluminada	4 líneas, retroiluminada
Función Boost / Función Low (+ modo cubierta)	Leds	13	11	11
Reloj de programación (Timers)		•	•	•
Información usuario		•	•	•
Detección del caudal	Leds	Mensajes	Mensajes + Leds	Mensajes + Leds
Módulo regulación del pH opcional	Sensor de gas	Flow switch mecánico	Flow switch mecánico	Flow switch mecánico
Módulo regulación pH integrado o opcional			pH Link	pH Link
Módulo regulación pH & Cloro integrado o opcional			Dual Link	Dual Link
Garantía incondicional	2 años	2 años	3 años	3 años

\* Funcionamiento en buenas condiciones

- + Duradero
- + Apto para todas las instalaciones
- + Fácil de instalar


**2 AÑOS  
GARANTÍA**

 INCONDICIONAL  
GARANTÍA  
INCONDICIONAL

	Ei² 12	Ei² 20	Ei² 25
<b>Cód. Alfanumérico: Z03</b>			
<b>PRECIO TARIFA</b>			
Modelos	WW000064	WW000065	WW000066
	<b>769 €</b>	<b>898 €</b>	<b>996 €</b>

**ACCESORIOS INCLUIDOS**


Kit instalación

**TIPO DE PISCINAS**

Volumen máx. agua (clima cálido, filtración 12h/día)	50 m³	90 m³	110 m³
Producción de cloro	12 g/h	20 g/h	25 g/h
Amperaje de salida nominal	2,5 A	4,0 A	5,0 A

**DESCRIPCIÓN**

Interfaz usuario	Leds
Modo(s) de funcionamiento	Normal
Reloj / Programador	Conectado a la filtración
Inversión de polaridad	Sí: 5 h
Tasa de sal recomendada- mín.	4 g/L - 3,0 g/L mínimo
Seguridad	Indicador «falta de sal»: reduce la producción para proteger el electrodo Indicador «falta de agua»: parada automática del equipo en caso de falta de caudal de agua en la célula
Posición de la célula	Horizontal o vertical
Soportes de tubería	DN50 mm, DN63 mm, 1 ½" (48 mm)

**CARACTERÍSTICAS TÉCNICAS**

Duración de vida de la célula*	7.500 h (placas de titanio, tratamiento de rutenio SC6) / 10.000h Ei² 25		
Potencia	70 W	110 W	140 W
Caudal mínimo (necesario para purgar el aire de la célula)	5 m³ / h		
Caudal máximo (limitado por las pérdidas de carga de la instalación)	18 m³/h (bypass obligatorio para caudales superiores)		
Presión máxima autorizada en la célula	2,75 bar (KPa)		
Temperatura máxima del agua	40 °C		
Temperatura mínima del agua	5 °C		
Longitud del cable caja-célula	1,8 m		
Índice de protección	IPX5		
Dimensiones de la célula (L x An x Al)	16,5 x 22,5 x 12,5 cm		
Dimensiones de la unidad de control (L x An x Al)	28,5 x 40,5 x 12,5 cm		
Dimensiones del embalaje (L x An x Al)	55 x 46 x 19 cm		
Alimentación 50 Hz	220-240 VAC (cable de alimentación con enchufe sobremoldeado)		

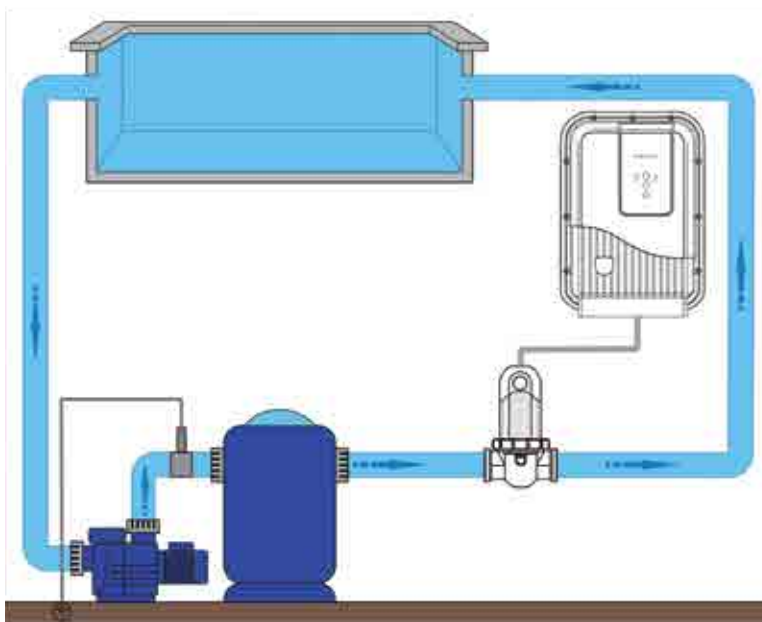
\* En buenas condiciones de uso.



## INSTALACIÓN

- La caja estanca IPX5 puede ser instalada en cualquier lugar, incluida en el volumen 1 (cf. normativa NF C15-100).
- Dejar una distancia de 1,5 m entre la unidad de control y la célula.
- La unidad de control debe estar OBLIGATORIAMENTE conectada a la filtración (la alimentación eléctrica se corta cuando la bomba de filtración se apaga).

Esquema de instalación Ei<sup>2</sup>:



### ACCESORIOS OPCIONALES | Cód. Alfanumérico: R04

		
	Llave apriete célula	Tapón de invernaje
Referencias	R0769900	R0770100
<b>Precio Tarifa</b>	<b>19,49 €</b>	<b>12,29 €</b>



Ei<sup>2</sup> 12



Ei<sup>2</sup> 20



Ei<sup>2</sup> 25



# Ei<sup>2</sup> Expert

Tratamiento del agua > Electrólisis salina > Ei<sup>2</sup> Expert

- + Durabilidad extrema
- + Apto para todas las instalaciones
- + Producción controlada de cloro
- + Modo cubierta: reduce automáticamente la salida de cloro



**2 AÑOS**  
GARANTÍA

INCONDICIONAL  
GARANTÍA  
INCONDICIONAL

	Ei <sup>2</sup> Expert 10	Ei <sup>2</sup> Expert 18	Ei <sup>2</sup> Expert 25
--	---------------------------	---------------------------	---------------------------

Cód. Alfanumérico: Z03

## PRECIO TARIFA

Modelos	WW000061	WW000062	WW000063
	<b>1.022 €</b>	<b>1.276 €</b>	<b>1.538 €</b>

## ACCESORIOS INCLUIDOS

Kit instalación	Kit abrazadera toma de carga

## TIPO DE PISCINAS

	40 m <sup>3</sup>	70 m <sup>3</sup>	110 m <sup>3</sup>
Volúmen máx. agua (clima cálido, filtración 12h/día)	40 m <sup>3</sup>	70 m <sup>3</sup>	110 m <sup>3</sup>
Producción de cloro	10 g/h	18 g/h	25 g/h
Amperaje de salida nominal	2,0 A	3,6 A	5,0 A

## DESCRIPCIÓN

Interfaz usuario	Pantalla LCD retroiluminada 2 líneas
Idiomas	13 (FR-EN-DE-ES-IT-NL-PT-AF-CZ-SL-HU-SW-TR)
Modo(s) de funcionamiento	Verano, invierno, Boost (100%), Low (modo cubierta 10%)
Reloj / Programador	Reloj 24h / 2 programadores
Inversión de polaridad	Si: 3, 5 o 7 h (ajuste de fábrica = 5 h)
Tasa de sal recomendada- mín.	4 g/L - 3,3 g/L mínimo
Seguridad	Indicador «falta de sal»: reduce la producción para proteger el electrodo Indicador «falta de agua»: parada automática del equipo en caso de falta de caudal de agua en la célula Detector automático de caudal
Posición de la célula	Horizontal o vertical
Soportes de tubería	DN50 mm, DN63 mm, 1 ½" (48 mm)

## CARACTERÍSTICAS TÉCNICAS

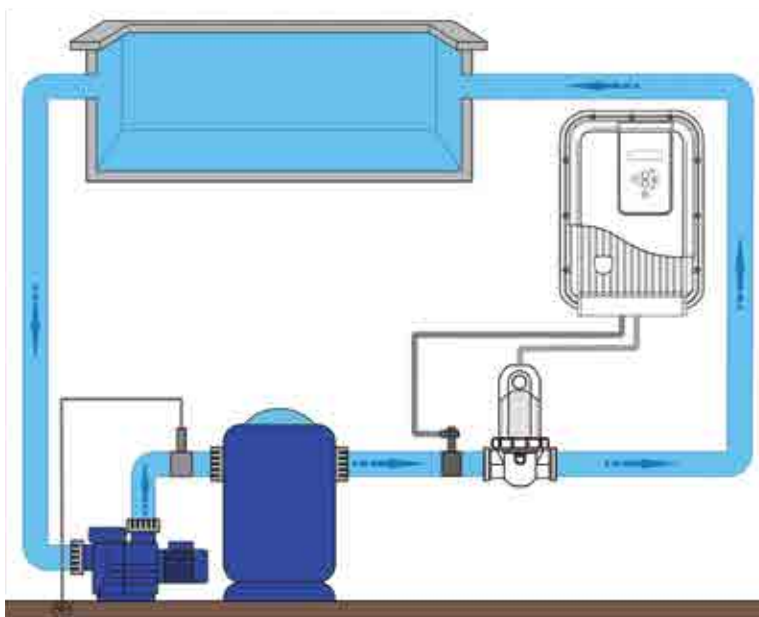
Duración de vida de la célula*	10.000 h (placas de titanio, tratamiento en rutenio SC6)
Potencia	60 - 100 - 140 W (modelos 10 - 18 - 25)
Caudal mínimo (necesario para purgar el aire de la célula)	5 m <sup>3</sup> / h
Caudal máximo (limitado por las pérdidas de carga de la instalación)	18 m <sup>3</sup> /h (bypass obligatorio para caudales superiores)
Presión máxima autorizada en la célula	2,75 bar (KPa)
Temperatura máxima del agua	40 °C
Temperatura mínima del agua	5 °C
Longitud del cable caja-célula	1,8 m
Índice de protección	IPX5
Dimensiones de la célula (L x An x Al)	16,5 x 22,5 x 12,5 cm
Dimensiones de la unidad de control (L x An x Al)	28,5 x 40,5 x 12,5 cm
Dimensiones del embalaje (L x An x Al)	55 x 46 x 19 cm
Alimentación 50 Hz	220-240 VAC (cable de alimentación con enchufe sobremoldeado)

\* En buenas condiciones de uso.

## INSTALACIÓN

- La caja estanca IPX5, puede ser instalada en cualquier lugar, incluida en el volumen 1 (cf. normativa NF C15-100).
- Dejar una distancia de 1,5 m entre la unidad de control y la célula.
- La unidad de control debe estar conectada preferentemente a una conexión eléctrica permanente (utilización de temporizadores internos).

Esquema de instalación Ei<sup>2</sup> Expert:



### ACCESORIOS OPCIONALES | Cód. Alfanumérico: R04

		
	Llave apriete célula	Tapón de invernaje
Referencias	R0769900	R0770100
<b>Precio Tarifa</b>	<b>19,49 €</b>	<b>12,29 €</b>



9 317545 019178  
Ei<sup>2</sup> Expert 10



9 317545 019185  
Ei<sup>2</sup> Expert 18



9 317545 019192  
Ei<sup>2</sup> Expert 25



### > eXO® iQ & eXO® iQ LS

## CONTROL DEL AGUA FIABLE EN TODO MOMENTO

### Cloradores salinos eXO®

La plataforma eXO® es una eficiente y automática solución de desinfección. Fácil de utilizar, le ofrece un tratamiento del agua completo, controlando los equipos de la piscina en todo momento para obtener una óptima calidad del agua.



eXO® iQ



#### Control todo en uno

El control de la calidad del agua está centralizado en una interfaz única: pH, cloración, gestión de equipos adicionales (bomba de filtración, iluminación...).



#### Tranquilidad

Gracias a su electrodo de larga duración y a sus sensores de alta calidad, la solución eXO® le garantiza en todo momento una calidad del agua óptima. Como prueba de su fiabilidad, el clorador tiene una garantía incondicional de 3 años\*.



eXO® iQ LS



#### Conectividad integrada

La aplicación iAquaLink™ le permite consultar remotamente en tiempo real el control de la calidad del agua y de los equipos de su piscina\*\* desde su tablet o Smartphone.

\*3 años de garantía incondicional (equipo), 2 años (sonda de pH), 1 año (sonda REDOX)

\*\*Conectado a la solución eXO®

### > HYDROXINATOR® iQ

## AGUA PURA Y CRISTALINA, CON UNA SUAVIDAD INCOMPARABLE

### Solución exclusiva de cloración a base de magnesio

El sistema MagnaPool® combina las propiedades clarificantes del magnesio con un sistema de filtración de una finura excepcional. Resultado: piscina enriquecida con minerales sana, equilibrada y respetuosa con el medio ambiente.



Hydroxinator® iQ



#### Agua suave para la piel y los ojos

MagnaPool® disminuye de forma natural el desarrollo de las cloraminas, moléculas que pueden causar un olor desagradable a cloro y producir irritaciones en la piel y los ojos.



#### Piscina pura, agua cristalina

MagnaPool® permite obtener una calidad del agua extraordinaria sin necesidad de añadir productos químicos.



#### Tratamiento respetuoso con el medio ambiente

El medio filtrante Crystal Clear de las piscinas MagnaPool® está formado por miles de cristales de vidrio transparente puro. A diferencia de la arena, no es susceptible a las bacterias y requiere un lavado de filtro muy corto (backwash).



## > INTERFAZ ÚNICA PARA UN CONTROL PERFECTO



## > CARACTERÍSTICAS TÉCNICAS

	eXO® iQ	eXO® iQ LS	Hydroxinator® iQ
Volumen máximo de agua tratada <small>(clima cálido con una temperatura del agua superior a 28°C; capacidad de desinfección vinculada a la filtración diaria)</small>	150 m <sup>3</sup>	70 m <sup>3</sup>	150 m <sup>3</sup>
Tipo de tratamiento	Cloración salina	Cloración salina de baja salinidad	MagnaPool® Cloración a base de magnesio
Concentración recomendada <small>(medida dentro del agua)</small>	4 g/L	2 g/L	4 g/L
Regulador del pH opcional		Módulo pH Link “Plug & Play”	
Regulador del pH y Redox opcional		Módulo Dual Link “Plug & Play”	
Conectividad y con control a distancia		Wi-Fi integrado Aplicación para Smartphone y Android & iOS**	
Modo Boost		Cloración máxima durante 24 horas	
Modo Cubierta		Reducción de la cloración cuando la cubierta eléctrica está cerrada Activación manual o automática (porcentaje de cloración ajustable de 0 a 30%)	
Indicador de temperatura del agua		Sí, con función de protección de la célula	
Control de los equipos		3 equipos programables: - Bomba de filtración: velocidad simple o bomba de velocidad variable (Zodiac®) - + 2 equipamientos: iluminación, bomba de presión...	
Seguridad – Indicador falta de agua		Detector automático de caudal	
Tiempo de autolimpieza <small>(inversión de polaridad)</small>		Ajustable entre 2 y 8 horas <small>(permite que la unidad se adapte a la dureza del agua – ajuste predeterminado cada 5 horas)</small>	
Garantía – Equipo		Garantía incondicional de 3 años	
Garantía – Sondas		2 años (sonda del pH) / 1 año (sonda REDOX)	

- + Control todo en 1: control de la calidad del agua centralizado (pH, cloración, equipos...)
- + Tranquilidad: electrodos de larga duración, sondas de alta gama
- + Conectividad integrada: conexión Wi-Fi a la App iAquaLink™ +


**3 AÑOS**  
**GARANTÍA**

 INCONDICIONAL  
 GARANTÍA  
 INCONDICIONAL

	eXO® iQ 10	eXO® iQ 18	eXO® iQ 22	eXO® iQ 35
<b>Cód. Alfanumérico: Z03</b>				
<b>PRECIO TARIFA</b>				
Modelos	WW000162	WW000163	WW000164	WW000165
	<b>1.333 €</b>	<b>1.538 €</b>	<b>1.846 €</b>	<b>2.092 €</b>

**ACCESORIOS INCLUIDOS**

				
Kit fijación mural	Kit detector de caudal	Kit sensores de temperatura	Kit reductores para encolar	Aplicación gratuita

**TIPO DE PISCINAS**

Volumen de agua tratada (clima cálido, filtración 12h/día)	40 m³	70 m³	100 m³	150 m³
Producción de cloro nominal	10 g/h	18 g/h	22 g/h	35 g/h
Amperaje de salida	2,8 A	3,6 A	5,0 A	7,2 A

**DESCRIPCIÓN**

Duración de la vida de la célula*	10.000 h (placas de titanio, tratamiento en rutenio SC6)
Interfaz usuario	Pantalla LCD retroiluminada 4 líneas
Idiomas	11 (FR-EN-DE-ES-IT-NL-PT-CZ-SL-HU-SW)
Modo(s) de funcionamiento	Normal, Boost (100 %); Low (modo cubierta ajustable de 0 a 30 %)
Control de equipos	Bombas de filtración de velocidad simple o de velocidad variable Zodiac 2 equipamientos adicionales (iluminación, bomba de presión...)
Reloj/Programador	Reloj 24 h / 2 franjas de cloración 2 programadores para bombas de filtración de velocidad simple o 4 para la bomba de filtración VS de Zodiac 1 programador para equipación adicional
Inversión de polaridad	Sí, desde 2 a 8h (ajuste de fábrica= 5h)
Tasa de sal recomendada - mín.	4 g/L - 3,3 g/L mínimo
Seguridad	Sonda de temperatura: reducción de la producción en caso de agua fría para proteger el electrodo. Indicador 'Falta de sal': reducción de la producción para proteger al electrodo. Indicador 'Falta de caudal': interrupción automática de la producción cuando las condiciones no son ideales. Detector de caudal mecánico.
Posición de la célula	Horizontal
Soportes de tubería	DN50 mm, DN63 mm, 1 1/2" (48 mm)

\* En buenas condiciones de uso



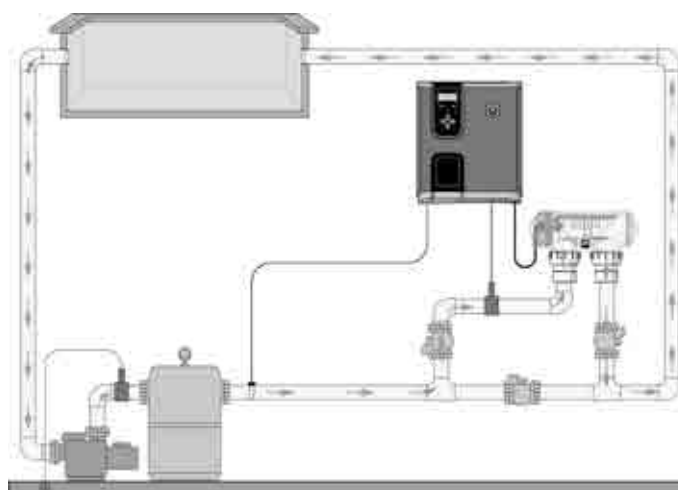


## CARACTERÍSTICAS TÉCNICAS


Potencia	200 W máx.
Caudal mínimo (necesario para purgar el aire de la célula)	5 m <sup>3</sup> / h
Caudal máximo (limitado por las pérdidas de carga de la instalación)	18 m <sup>3</sup> /h (bypass obligatorio para caudales superiores)
Presión máxima autorizada en la célula	2,75 bar (KPa)
Temperatura máxima del agua	40 °C
Temperatura mínima del agua	5 °C
Longitud del cable alimentación - célula	1,8 m
Índice de protección	IP43
Dimensiones de la célula (L x An x Al)	32 x 13,5 x 11 cm
Dimensiones de la unidad de control (L x An x Al)	32 x 37 x 12 cm
Alimentación (50-60 Hz)	220-240 VAC / 50-60 Hz

## INSTALACIÓN

- Instale la unidad de control en local técnico o bajo cubierta.
- Dejar una distancia de 1,5 m entre la unidad de control y la célula (longitud del cable de la célula = 1,8 m).
- La unidad de control debe estar conectada preferentemente a una conexión eléctrica permanente (utilización de temporizadores internos).



## ACCESORIOS OPCIONALES

		
	Módulo pH Link	Módulo Dual Link
Referencias	WW000176	WW000177
<b>Precio Tarifa</b>	<b>829 €</b>	<b>1.086 €</b>

# eXO® iQ LS

Tratamiento del agua > Electrólisis salina > eXO® iQ LS

- + Clorador salino de baja salinidad
- + Control todo en 1: control de la calidad del agua centralizado (pH, cloración, equipos...)
- + Conectividad integrada: conexión Wi-Fi a la App iAquaLink™ +



**3 AÑOS**  
GARANTÍA

INCONDICIONAL  
GARANTÍA  
INCONDICIONAL

	eXO® iQ LS 10	eXO® iQ LS 18
<b>Cód. Alfanumérico: Z03</b>		
<b>PRECIO TARIFA</b>		
Modelos	WW000170	WW000171
	<b>1.524 €</b>	<b>1.677 €</b>

ACCESORIOS INCLUIDOS				
Kit fijación mural	Kit detector de caudal	Kit sensores de temperatura	Kit reductores para encolar	Aplicación gratuita

TIPO DE PISCINAS		
Volumen de agua tratada (clima cálido, filtración 12h/día)	40 m3	70 m3
Producción de cloro nominal	10 g/h	18 g/h
Amperaje de salida nominal (A)	2,8 A	3,6 A

DESCRIPCIÓN	
Duración de la vida de la célula*	10.000h (placas de titanio, tratamiento en rutenio SC6)
Interfaz usuario	Pantalla LCD retroiluminada 4 líneas
Idiomas	11 (FR-EN-DE-ES-IT-NL-PT-CZ-SL-HU-SW)
Modos de funcionamiento	Normal, Boost (100 %); Low (modo cubierta ajustable de 0 a 30 %)
Control de equipos	Bombas de filtración de velocidad simple o de velocidad variable Zodiac 2 equipamientos adicionales (iluminación, bomba de presión...)
Reloj / Programador	Reloj 24 h clock / 2 franjas de cloración 2 programadores para bombas de filtración de velocidad simple o 4 para la bomba de filtración VS de Zodiac 1 programador para equipación adicional
Inversión de polaridad	Sí, desde 2 a 8h (ajuste de fábrica= 5h)
Tasa de sal recomendada - mín.	2 g/L - 1,6 g/L mínimo
Seguridad	Sonda de temperatura: reducción de la producción en caso de agua fría para proteger el electrodo. Indicador 'Falta de sal': reducción de la producción para proteger al electrodo. Indicador 'Falta de caudal': interrupción automática de la producción cuando las condiciones no son ideales. Detector de caudal mecánico.
Posición de la célula	Horizontal
Tuberías compatibles	DN50 mm, DN63 mm, 1 1/2" (48 mm)

\* En buenas condiciones de uso



9 317545 026398  
eXO® iQ LS 10



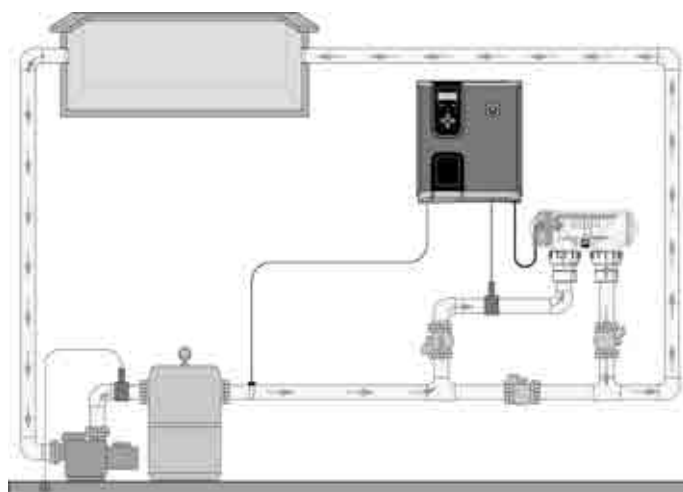
9 317545 026411  
eXO® iQ LS 18

## CARACTERÍSTICAS TÉCNICAS



Potencia	200 W máx.
Caudal mínimo (necesario para purgar el aire de la célula)	5 m <sup>3</sup> / h
Caudal máximo (limitado por las pérdidas de carga de la instalación)	18 m <sup>3</sup> /h (bypass obligatorio para caudales superiores)
Presión máxima autorizada en la célula	2,75 bar (KPa)
Temperatura máxima del agua	40 °C
Temperatura mínima del agua	5 °C
Longitud del cable alimentación - célula	1,8 m
Índice de protección	IP43
Dimensiones de la célula (L x An x Al)	32 x 13,5 x 11 cm
Dimensiones de la unidad de control (L x An x Al)	32 x 37 x 12 cm
Alimentación (50-60 Hz)	220-240 VAC / 50-60 Hz

## INSTALACIÓN

- Instale la unidad de control en local técnico o bajo cubierta.
- Dejar una distancia de 1,5 m entre la unidad de control y la célula (longitud del cable de la célula = 1,8 m).
- La unidad de control debe estar conectada preferentemente a una conexión eléctrica permanente (utilización de temporizadores internos).



## ACCESORIOS OPCIONALES

		
	Módulo pH Link	Módulo Dual Link
Referencias	WW000176	WW000177
<b>Precio Tarifa</b>	<b>829 €</b>	<b>1.086 €</b>



# pH Link & Dual Link

Tratamiento del agua > Electrólisis salina > pH Link & Dual Link

- + Solución de regulación y de desinfección todo en 1 totalmente integrada
- + Regulación automática
- + Medida fácil y precisa (Kit POD)



**2** AÑOS  
GARANTÍA\*



	pH Link	Dual Link
<b>Cód. Alfanumérico: Z03</b>		
<b>PRECIO TARIFA</b>		
Modelos	WW000176	WW000177
	<b>829 €</b>	<b>1.086 €</b>

ACCESORIOS INCLUIDOS						
Sonda pH	Sonda Redox	Soluciones tampón pH 4 y pH 7 (3 un de cada una)	Soluciones tampón Redox 470 mV (3 un.)	Corona-taladro	Kit tubería	Kit POD

TIPO DE PISCINAS		
Volumen máx. de agua tratado	150 m3	En función de la potencia del clorador asociado
Dosificación	Ácida	

DESCRIPCIÓN	
Interfaz usuario	Interfaz del equipo (pantalla LCD retroiluminada 4 líneas)
Calibrado	Semiautomático en 2 puntos pH 4 y pH 7 & Redox 470 mV (soluciones tampón suministradas)
Punto de consigna	Ajuste de fábrica: pH = 7,2 / Redox = 700 mV
Posición sonda(s)	Vertical, sobre el POD (suministrado)
Seguridad	Seguridad sobredosificación, valores bajos, sensor desconectado, sensor roto (pH Link)

CARACTERÍSTICAS TÉCNICAS		
Tipo de sonda (pH)	Sonda combinada, doble junta y doble poro, cuerpo de vidrio	
Escala de medida	0,0 -12,0 pH	100 - 1000 mV
Precisión de medida	0,1 pH	10 mV
Tolerancia de la sonda	0-60 °C, velocidad del agua ≤ 2 m/s	
Contra presión máxima (punto de inyección)	1,5 bar	
Caudal de la bomba peristáltica pH	1,8 L/h	
Dimensiones de la célula (L x An x AL)	30,5 x 18,1 x 11,5 cm	

\* Excepto consumibles, garantía de 1 año (sondas ORP, soluciones tampón Redox, manguito peristáltico, manguito inyector)



9 317545 026152

pH Link



9 317545 026169

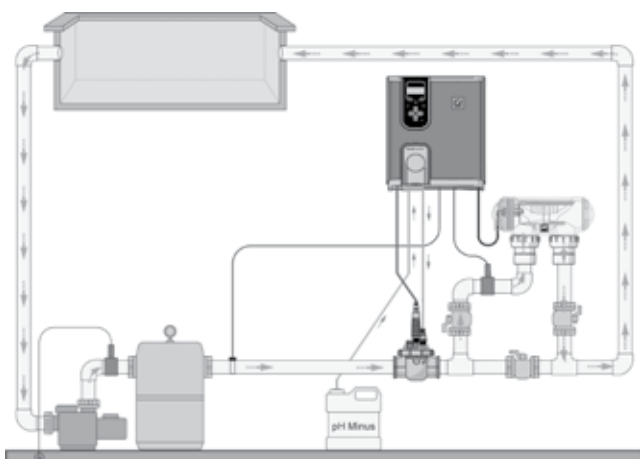
Dual Link

## INSTALACIÓN

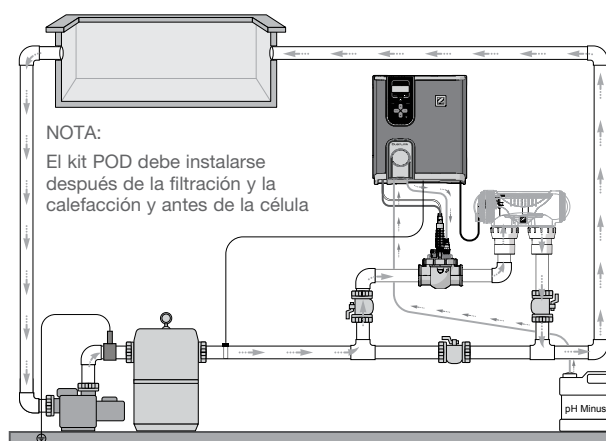
- El módulo se conecta directamente a la unidad de control de los cloradores eXO® iQ, eXO® iQ LS o Hydroxinator® iQ.
- La distancia entre módulo y sonda(s)-célula es de 1,5m (disponible un alargó opcional de 3 m para la sonda).
- El POD debe estar instalado OBLIGATORIAMENTE de manera que las sondas estén en posición vertical para asegurar una medición correcta.
- Recomendamos utilizar la cánula de aspiración opcional para evitar pérdidas de gas y realizar una instalación fácil y segura.

### Esquema de instalación de los módulos pH Link & Dual Link:

Kit POD en línea:



Kit POD bypass célula:



### ACCESORIOS OPCIONALES | Cód. Alfanumérico: R04

	Cánula de aspiración	Soluciones tampón pH 4 y pH 7 (6 un de cada una)	Soluciones tampón Redox 470 mV (6 un.)	Tapón de invernaje	Alargó conector BNC 3m	Kit de corrientes parásitas
Referencias	R0808000	R0824400	R0824500	R0770100	R0635800	R0673800
<b>Precio Tarifa</b>	<b>61,08 €</b>	<b>44,66 €</b>	<b>22,33€</b>	<b>12,29 €</b>	<b>31,23 €</b>	<b>35,55 €</b>



## > TRATAMIENTO DEL AGUA PATENTADO CON MAGNESIO

### Agua cristalina con una suavidad incomparable

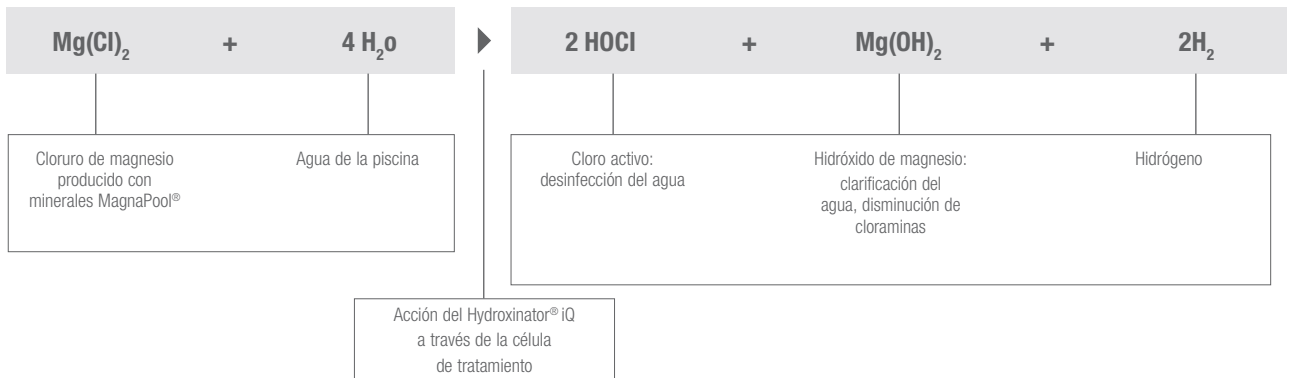
La tecnología patentada MagnaPool® combina las propiedades clarificantes del magnesio con un sistema de filtración de una finura excepcional. Resultado: una piscina enriquecida con minerales perfectamente sana y equilibrada.

#### > ¿CÓMO FUNCIONA?

El sistema MagnaPool® combina dos minerales naturales, el magnesio y el potasio para desinfectar el agua de la piscina, proporcionándole una experiencia de baño incomparable.

Esta solución de tratamiento del agua convierte de forma natural los minerales de magnesio en hidróxido de magnesio, un elemento suave y delicado que actúa como clarificante con el fin de retener todas las impurezas presentes en el agua, incluso las más finas. Sin estas impurezas, las bacterias no se desarrollan en el agua y son eliminadas de la piscina.

El Hydroxinator® iQ MagnaPool® genera a continuación un cloro no sintético (o inorgánico): **este es el principio de la hidroxinación**. El cloro que se produce, sin ayuda de productos químicos, protege íntegramente la calidad del agua, sin perjudicar el medio ambiente.



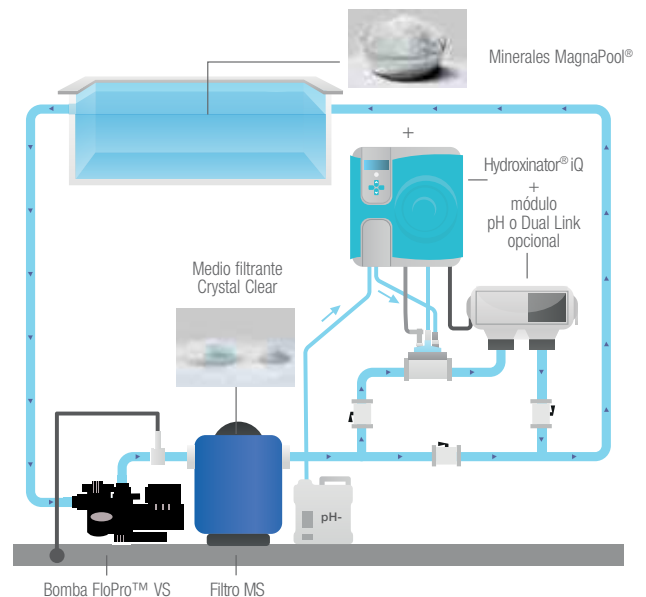
#### ¿LO SABÍA?

Los minerales MagnaPool® no contienen cloruro de sodio («sal» o NaCl). Por lo cual, los minerales MagnaPool® no producen soda, elemento muy básico que tiene un efecto perjudicial sobre el pH del agua.

#### INSTALACIÓN

El sistema patentado MagnaPool® está compuesto por un Hydroxinator® iQ y una célula de tratamiento, un medio filtrante, el cristal de vidrio Crystal Clear y los minerales MagnaPool® que contienen magnesio y potasio. Todos estos elementos son necesarios para el funcionamiento del sistema MagnaPool®; y no pueden comprarse por separado.

Para tener un ecosistema completo MagnaPool®, puede combinarlo con un filtro MS y la bomba FloPro™ VS.



#### PUNTO DE REFERENCIA

El sistema MagnaPool® está formado por el Hydroxinator® iQ, los minerales MagnaPool® y el medio filtrante Crystal Clear. Los equipos Zodiac® son compatibles y/o complementarios con el sistema MagnaPool®. Encuentre en el catálogo todos los productos del Ecosistema MagnaPool® gracias a este pictograma.





## > BENEFICIOS DEL SISTEMA MAGNAPOOL®



### PISCINA CRISTALINA Y PURA

MagnaPool® permite obtener una calidad del agua extraordinaria, sin necesidad de añadir productos químicos para desinfectar el agua. Todo esto es posible gracias a la combinación de dos factores innovadores:

El poder clarificante del magnesio presente en los minerales MagnaPool®.

La excepcional finura de filtración del medio filtrante Crystal Clear.

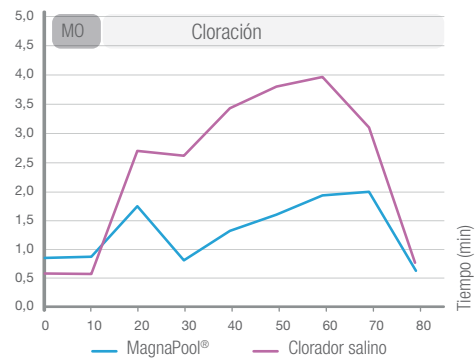


Mg<sup>12</sup>  
24  
Mineral Pool  
Science

### AGUA SUAVE PARA LA PIEL Y LOS OJOS

Comparado con los sistemas tradicionales de tratamiento del agua (adición manual de cloro o cloradores salinos), MagnaPool® disminuye de forma natural el desarrollo de las cloraminas, moléculas que pueden causar un olor desagradable a cloro y que pueden producir irritaciones en la piel y los ojos.

Cloro total en mg/L (o ppm)



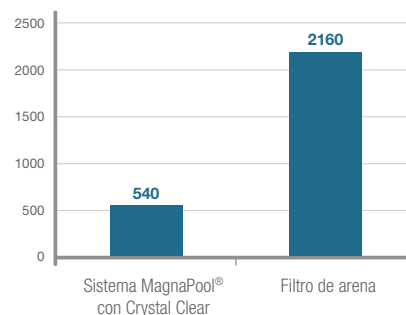
Medición en laboratorio (Zodiac®) del cloro combinado (=cloraminas) después de la combinación con materia orgánica (=MO) en 2 piscinas tratadas respectivamente con cloración salina y MagnaPool®.

### TRATAMIENTO RESPETUOSO CON EL MEDIO AMBIENTE



El medio filtrante Crystal Clear de las piscinas MagnaPool® está formado por miles cristales de vidrio transparente puro. A diferencia de la arena, no es susceptible a las bacterias y requiere un lavado muy corto (backwash). El consumo de agua se reduce hasta un 75%.

Consumo de agua al año (en L) en un contra-lavado de filtro



Valores para una piscina equipada de un filtro de 640 mm y de una bomba de 1,0 CV (o 0,75 kW).

### ¿LO SABÍA?

El magnesio está presente en más de 300 reacciones enzimáticas y el crecimiento celular en el cuerpo humano como la transmisión nerviosa, la renovación de la piel y la relajación de las células.

La molécula de la clorofila, elemento básico de las plantas, se articula entorno a un átomo de magnesio.



# Hydroxinator® iQ

Tratamiento del agua > MagnaPool® > Hydroxinator® iQ

- + Confort del baño inigualable: menos cloraminas
- + Agua cristalina: efecto clarificante del magnesio y del medio filtrante
- + Eco-respetuoso: reducción del agua, de la energía y de los productos químicos empleados
- + Evolutivo: equipo de alta gama con módulo de regulación del pH opcional (pH Link) o módulo de regulación opcional del pH y del cloro (Dual Link)



**3 AÑOS**  
GARANTÍA

INCONDICIONAL  
GARANTÍA  
INCONDICIONAL

Producto exclusivo para profesionales de la piscina  
Producto que requiere una formación específica

	Hydroxinator® iQ 10	Hydroxinator® iQ 18	Hydroxinator® iQ 22	Hydroxinator® iQ 35
<b>Cód. Alfanumérico: Z05</b>				
<b>PRECIO TARIFA</b>				
Modelos	WW000172	WW000173	WW000174	WW000175
	<b>1.325 €</b>	<b>1.529 €</b>	<b>1.835 €</b>	<b>2.080 €</b>

ACCESORIOS INCLUIDOS				
Kit fijación mural	Kit detector de caudal	Kit sensores de temperatura	Kit reductores para encolar	Aplicación gratuita

TIPO DE PISCINAS				
Volumen del agua tratada (clima cálido, filtración 12h/día)	40 m³	70 m³	100 m³	150 m³
Producción de cloro nominal	10 g/h	18 g/h	22 g/h	35 g/h
Amperaje de salida nominal (A)	2,8 A	3,6 A	5,0 A	7,2 A

DESCRIPCIÓN	
Duración de la vida de la célula**	10.000h (placas de titanio, tratamiento en rutenio SC6)
Interfaz de usuario	Pantalla LCD retroiluminada de 4 líneas
Idiomas	11 (FR-EN-DE-ES-IT-NL-PT-CZ-SL-HU-SW)
Modo(s) de funcionamiento	Normal, Boost (100 %); Low (modo cubierta ajustable de 0 a 30 %)
Control de equipos	Bomba de velocidad simple o velocidad variable Zodiac 2 equipos adicionales (iluminación, bomba de presión...)
Reloj/Programador	Reloj 24 h clock / 2 franjas de cloración 2 programadores para bombas de filtración de velocidad simple o 4 para la bomba de filtración VS de Zodiac 1 programador para equipación adicional
Inversión de polaridad	Sí: ajustable desde 2 a 8h (ajuste de fábrica= 5h)
Seguridad	Sonda de temperatura: reducción de la producción en caso de agua fría para proteger el electrodo Indicador 'Falta de sal': reducción de la producción para proteger al electrodo Indicador 'Falta de caudal': interrupción automática de la producción cuando las condiciones no son ideales Detector de caudal mecánico
Posición de la célula	Horizontal
Tubería compatible	DN50 mm, DN63 mm, 1 1/2" (48 mm)

\*\* En buenas condiciones de uso.



9 317545 026435  
Hydroxinator® iQ 10



9 317545 026459  
Hydroxinator® iQ 18



9 317545 026138  
Hydroxinator® iQ 22



9 317545 026145  
Hydroxinator® iQ 35

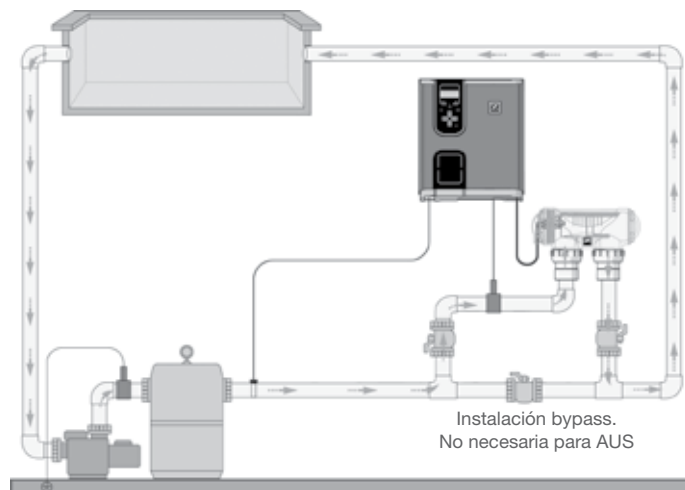
## CARACTERÍSTICAS TÉCNICAS

Potencia	200 W máx.
Caudal mínimo (necesario para purgar el aire de la célula)	5 m <sup>3</sup> / h
Caudal máximo	18 m <sup>3</sup> /h (bypass necesario para caudales superiores)
Presión máxima autorizada en la célula	2,75 bar (KPa)
Temperatura máxima del agua	40 °C
Temperatura mínima del agua	5 °C
Longitud del cable alimentación - célula	1,8 m
Índice de protección	IP43
Dimensiones de la célula (L x An x Al)	32 x 13,5 x 11 cm
Dimensiones de la unidad de control (L x An x Al)	32 x 37 x 12 cm
Alimentación (50-60 Hz)	220-240 VAC / 50-60 Hz

## INSTALACIÓN

- La unidad de control se instala en el interior del local técnico o bajo cubierta.
- La distancia máxima entre la unidad de control y la célula debe ser de 1,5 m (longitud del cable de alimentación de la célula 1,8 m).
- La unidad de control será conectada preferentemente a una alimentación eléctrica permanente (utilización de los timers internos).

Esquema de instalación Hydroxinator® iQ



## PRODUCTOS ASOCIADOS

MINERALES ASOCIADOS | Cód. Alfanumérico: Z05

	Módulo pH Link	Módulo Dual Link	Minerales MagnaPool®	Crystal Clear 0.7/1.3 mm	Crystal Clear 1,0/3,0 mm
Referencias	WW000176	WW000177	WC000163	WF000063	WF000064
<b>Precio Tarifa</b>	<b>829 €</b>	<b>1.086 €</b>	<b>21,32 €</b>	<b>24 €</b>	<b>24 €</b>



# Minerales MagnaPool®

Tratamiento del agua > MagnaPool® > Minerales MagnaPool®

- + Exclusivo: minerales patentados MagnaPool®
- + MagnaPool®: agua cristalina (efecto clarificante del magnesio), menos cloraminas
- + Eco-respetuoso: formulación sin sal (no contiene cloruro de sodio)
- + Fácil y manejable: suministrado en sacos de 10 kg



Producto exclusivo para profesionales de la piscina



**Cód. Alfanumérico: Z05**

## PRECIO TARIFA

Referencia	WC000163
	<b>21,32 €</b>

## DESCRIPCIÓN

Contenido	Minerales patentados MagnaPool®
Formulación	Cloruro de magnesio y cloruro de potasio
Aspecto	Mezcla escamas / polvos
Dosificación*	5 kg/m <sup>3</sup>
Dimensiones del saco (L x A)	40 x 50 cm
Peso neto del saco	10 kg
Paletización	72 sacos / palet (mínimo para pedido y entrega = 10 sacos)
Peso neto del palet	720 kg
Indicaciones de uso	1 palet de 720 kg permite la puesta en marcha de 1 a 2 piscinas MagnaPool® (según el volumen)

\* Añada 5 sacos de 10kg por 10 m<sup>3</sup> para obtener una concentración de 4 g/L.

## PRODUCTOS ASOCIADOS

## MINERALES ASOCIADOS | Cód. Alfanumérico: Z05

				
	Hydroxinator® iQ	Hydroxinator®	Crystal Clear 0,7/1,3 mm	Crystal Clear 1,0/3,0 mm
Referencias	WW000172/173/174/175	WW000055/56/08/09*	WF000063	WF000064
<b>Precio Tarifa</b>	<b>desde 1.325 €</b>	<b>Consultar</b>	<b>24 €</b>	<b>24 €</b>

\*Hasta fin de existencias





# Filtración

## **INTRODUCCIÓN**

**p.162**

## **BOMBAS**

**p.166**

- FloPro™
- FloPro™ e3
- FloPro™ VS
- iQPUMP

p.168

p.170

p.172

p.174

## **FILTROS**

**p.175**

- CS - Filtro de cartucho
- MS - Filtro de arena
- Crystal Clear

p.176

p.178

p.180

\* Productos de este capítulo ofrecidos a la venta a profesionales con tienda física.



## FILTRACIÓN

### > LA FILTRACIÓN ZODIAC®, UNA GAMA DISEÑADA PARA USTED

Zodiac® amplia su oferta de equipamientos para la piscina y les ofrece una solución completa de bombas y filtros.

Resultado de la experiencia del grupo Zodiac® comprobadas en el mercado americano y australiano, **hemos diseñado esta oferta en exclusividad para ustedes, los profesionales de la piscina.** Una gama completa para responder a todas las necesidades de sus clientes.

### > UNA RESPUESTA ADAPTADA A CADA NECESIDAD

#### • BOMBAS



##### **FLOPRO™ VS** Bomba de velocidad variable

8 velocidades para un control completo del consumo energético



##### **IQPUMP** Módulo Wi-Fi para FloPro™ VS

Innovación Zodiac®: bomba conectada para un control intuitivo desde el Smartphone



##### **FLOPRO™ E3** Bomba de velocidad variable

Eficiencia energética con total facilidad



##### **FLOPRO™** Bombas de velocidad simple

Gama de bombas duraderas y eficientes

#### • FILTROS



##### **CS** Filtros de cartucho

Filtros de cartucho respetuosos con el medio ambiente para una filtración ultra fina



##### **MS** Filtro de arena

Gama de filtros Premium, duraderos y eficaces



##### **CRYSTAL CLEAR** Medio filtrante de vidrio

Medio filtrante de vidrio adaptado a cualquier filtro de arena para un agua cristalina





# FILTRACIÓN

## DISEÑADAS PARA DURAR

El sistema de filtración es el corazón de la piscina, su durabilidad es un requisito esencial.

### > CALIDAD COMPROBADA EN EL TIEMPO

El grupo Zodiac® está especializado en la fabricación de equipos de filtración desde hace muchos años.

- **Un grupo líder:** las bombas y filtros de Zodiac® están presentes en todo el mundo.
- **Conocimiento del mercado:** tecnologías comercializadas desde hace 10 años en EE.UU y 9 años en Australia.
- **Fiabilidad extrema:** demostrada a lo largo del tiempo en estos mercados.



### > CALIDAD COMPROBADA EN NUESTROS LABORATORIOS

Los productos de nuestra gama de filtración son objeto de pruebas de durabilidad en nuestros laboratorios en Francia y en Europa antes de su lanzamiento.

**+ de 600.000 horas de pruebas acumuladas en los motores y las piezas de desgaste antes del lanzamiento de la gama europea.**

### > CALIDAD GARANTIZADA

- **Garantía de 3 años en las bombas, los filtros, y todos los recambios, incluyendo las piezas de desgaste.**
- **Garantía de 5 o 10 años en el cuerpo de los filtros.**

**3 AÑOS**  
GARANTÍA  
TODAS PIEZAS

**10 AÑOS**  
GARANTÍA  
EN EL CUERPO

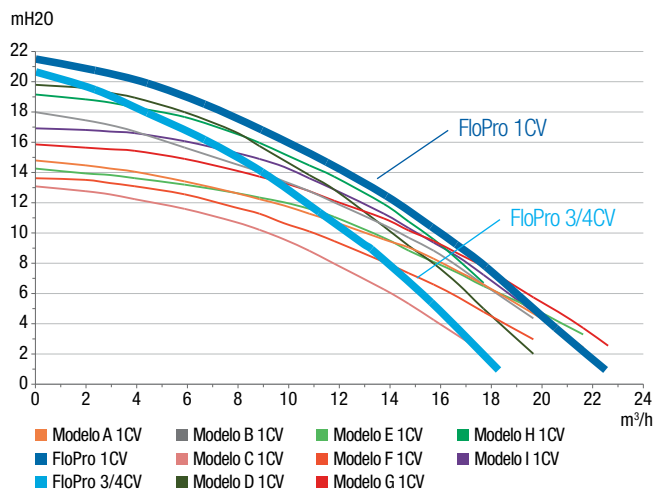
### > RENDIMIENTO HIDRÁULICO ELEVADO

Las bombas FloPro™ son las bombas de más rendimiento de su categoría gracias a su relación potencia/ caudal.

Por ejemplo, una bomba FloPro™ de 3/4 CV (75M) proporciona un caudal similar a la de muchas bombas de 1 CV\* del mercado.

**Resultado: ahorro de energía de hasta un 25% para un resultado idéntico.**

\* Comparación según las curvas de rendimiento publicadas por los fabricantes.







## FILTRACIÓN

# FÁCIL DE INSTALAR

Nuestra gama de filtración está pensada para simplificar su día a día: **sencillez, rapidez en la instalación y facilidad de mantenimiento.**

### > FÁCILES DE INSTALAR, INCLUSO EN INSTALACIONES EXISTENTES

Todas las bombas de filtración Zodiac® (excepto las bombas BluFlo) utilizan la plataforma única FloPro™ que le garantiza las mismas ventajas de instalación, de reemplazo y mantenimiento, independientemente del modelo de nuestra gama de filtración.

#### Puntos fuertes:

- 1** aspiración y retorno con **doble rosca** (externa e interna de 2"),
- 2** **rácores reducción** 63/50 mm exclusivos,
- 3** **zócalos que permiten elevar la bomba** (suministrados en la bomba FloPro™ VS, accesorios opcionales para el resto de modelos)



- **Easy Retrofit:** Instalación de las bombas sin necesidad de modificar la tubería, **son compatibles con la mayoría de las instalaciones existentes gracias a los zócalos.**
- El sistema Easy retrofit es válido para ambas versiones: velocidad simple y velocidad variable de un mismo modelo de bomba.
- Informaciones basadas según los datos publicados en los catálogos de los fabricantes. Tolerancias de +/- 10 mm si [la toma de la longitud de la tubería] = 4 x [diámetro de la tubería], de acuerdo con las normas de sistemas hidráulicos aplicables.

Bombas en color violeta compatibles Easy Retrofit en la aspiración y en la impulsión.

Bombas en color azul compatibles Easy Retrofit únicamente en la aspiración (requieren una pequeña modificación en la tubería de impulsión).



#### LISTA ACTUALIZADA

Bomba a reemplazar	Solución Retrofit
<b>Calpeda®:</b> MPC 11, 21, 31 y 41 (sin su zócalo) <b>Hayward®:</b> TriStar, SuperPump, Max-Flo XL, Max-Flo, SuperPool, SuPerPool II, Super II, RS II <b>Kripsol®:</b> Koral-KSE / KSV, Caribe-CK, Ondina-OK, Epsilon-EP, Prime-KPR / KPRV, KS Evo, KSX Pro <b>KSB®:</b> Filtra N <b>Pentair®:</b> SuperFlo <b>Procopi®:</b> Eurostar II, Eurostar Eco Touch Pro <b>PSH®:</b> Mini.3, Lia S, ND.1, ND.2 <b>Saci®:</b> Optima <b>Speck®:</b> BADU Bettar / TOP / Magna, BADU Gamma, BADU Eco Touch-Pro / Eco Soft, BADU90, BADU Prime / Prime Eco VS <b>StarRite®:</b> SuperMax, S5P1R <b>Waterco®:</b> Aquamite, Supatuf	<b>A</b> <b>FloPro™ sin zócalo</b>
<b>Aqua Technix®:</b> Aqua Master <b>DAB®:</b> Swim, Euroswim y Europro 50, 75 y 100, E-Swim <b>Espa®:</b> Silen Plus 1M, Silen Plus 2M / 3M, Silen S, Silen S2, Silver <b>Majestic®:</b> Master <b>Saci®:</b> Winner, [e]Winner <b>Speck®:</b> BADU Profi <b>Waterco®:</b> Supasteam	<b>B</b> <b>FloPro™ + zócalo bajo</b>
<b>AstralPool®:</b> Europa <b>Davey®:</b> Silensor SLS, Silensor SLL, SilensorPro VSD200, SilensorPro VSD400 <b>Pentair®:</b> UltraFlow, UltraFlow Plus, Max-E-ProXF, 5PXF <b>Speck®:</b> BADU EasyFit <b>StarRite®:</b> Ultra-Glas, S5P3R	<b>C</b> <b>FloPro™ + zócalo bajo + separadores</b>
<b>AstralPool®:</b> Victoria Plus, Victoria Plus Silent, Glass Plus, Discovery, Niagara <b>Calpeda®:</b> MPC 11, 21, 31 y 41 (con su zócalo) <b>Pentair®:</b> Challenger, WhisperFlo <b>StarRite®:</b> WhisperPro, S5P5R	<b>D</b> <b>FloPro™ + zócalo alto</b>
<b>StarRite®:</b> 5P2R, S5P2R, 5P6R, SW5P6R, Max-E-Pro <b>Waterco®:</b> Lacronite, Lacronite ECO-V	<b>E</b> <b>FloPro™ + zócalo bajo + zócalo alto</b>



## GAMA DISEÑADA PARA SEDUCIR A NUESTROS CLIENTES

Nuestra gama de filtración se ha definido en base a las necesidades citadas por un grupo de consumidores\*. Esta nueva gama y sus ventajas específicas convencerán plenamente a sus clientes.

### > FIABILIDAD Y DURABILIDAD

**El 86% de los consumidores exigen fiabilidad y durabilidad.**

- Garantía de 3 años en bombas y filtros en todas las piezas, comprende piezas de desgaste (sello mecánico, cesto, prefiltro, juntas, crepinas...).
- Garantía de 5 o 10 años en el cuerpo de los filtros.

**3 AÑOS** GARANTÍA TODAS PIEZAS  
**10 AÑOS** HASTA GARANTÍA EN EL CUERPO

### > FACILIDAD DE MANTENIMIENTO

**El 75% de los consumidores prefieren la facilidad de mantenimiento.**

- Todas nuestras bombas están equipadas con un cesto prefiltro de gran capacidad (2,6 L) que permite retener más residuos antes de que sea necesaria su limpieza.



GRAN CAPACIDAD

HASTA UN 117% MÁS GRANDE

### > AHORRO DE ENERGÍA

**El 66% de los usuarios desean controlar su consumo energético.**

- Nuestras bombas de velocidad variable tienen una eficiencia energética incomparable.
- Nuestras bombas de velocidad simple, con un elevado rendimiento, permiten utilizar los modelos de menos potencia (en función del dimensionamiento).



ECO RESPETUOSO





## BOMBAS

# GAMA COMPLETA PARA RESPONDER A TODAS LAS NECESIDADES

### > LA VELOCIDAD VARIABLE, EL NUEVO STANDARD ECO-SILENCIOSO

Gracias a la velocidad variable, la bomba puede funcionar durante más horas al día con una velocidad más baja, aportándole estas **4 ventajas**:

#### 1) FUNCIONAMIENTO SILENCIOSO

Las bombas de velocidad variable de Zodiac® emiten hasta 24 dB(A)\* menos que una bomba de velocidad simple. El equivalente al nivel de ruido de una biblioteca.

##### ¿Lo sabía?

Una diferencia de 3 dB(A) de menos corresponde a un ruido percibido por el oído humano 2 veces más débil.

#### 2) AHORRO DE ENERGÍA

Gracias al su motor TEFC\*\* sincrónico de imanes permanentes que utiliza la tecnología ECM\*\*\*, las bombas de velocidad variable Zodiac® permiten reducir el consumo eléctrico hasta un **90%**. Permite una amortización en comparación con las bombas de velocidad simple (en pocas temporadas).

##### ¿Lo sabía?

Utilice la herramienta Online de nuestra web: Calculadora energética de Zodiac, para enseñar en el momento de la venta a sus sus clientes para comprobar la diferencia de ahorro energético.

Calculadora energética  
online de Zodiac®



#### 3) TRATAMIENTO DEL AGUA OPTIMIZADO

Al funcionar a una velocidad más baja, el agua circula más lentamente en el filtro, mejorando así la calidad de filtración. Reducción también del colmatado del filtro.

##### ¿Lo sabía?

El uso conjunto de una bomba de velocidad variable y de un filtro de cartucho le permite tener un sistema eco-respetuoso que consume menos agua (sin necesidad de contralavado).

#### 4) CONECTIVIDAD

Gracias a un nuevo módulo Wi-Fi iQPUMP, ya es posible **controlar a distancia la bomba FloPro™ VS con la App Smartphone iAquaLink™**.

##### ¿Lo sabía?

Con la App iAquaLink™ tiene las ventajas de un interfaz de usuario intuitivo para controlar la filtración. ¡Controle la bomba y programe hasta 10 veces sin necesidad de desplazarse al local técnico!



**3 años**  
GARANTÍA  
TODAS PIEZAS



AHORRO DE  
ENERGÍA



ECO  
RESPECTUOSO



BAJO NIVEL  
SONORO



GRAN  
CAPACIDAD



FÁCIL  
MANTENIMIENTO



EASY  
RETROFIT



MIN 0-3450 MAX  
RPM



\* comparado con una bomba standard que emite un mínimo de 66 dB(A). Valores expresados en nivel de potencia acústica ponderada A según normativa ISO 3741.

\*\* TEFC = Totally Enclosed Fan Cooled (= motor estanco refrigerado por ventilación)

\*\*\* ECM = Electronically Commutated Motor (= motor «sin escobillas» con imanes permanentes controlado electrónicamente)



## BOMBAS

### > VELOCIDAD SIMPLE, DURADERA Y EFICIENTE PARA TODAS LAS PISCINAS

Las bombas FloPro™ están fabricadas con materiales resistentes a la corrosión. El cuerpo de la bomba está fabricado en polipropileno muy grueso que le confiere un **funcionamiento duradero y silencioso**.

Equipadas con motores sincrónicos de alto rendimiento energético, la gama se divide en 9 modelos (de 0.5 a 2.0 CV, disponibles en monofásico y trifásico, exceptuando el modelo de 0.5 CV) **para adaptarse a las necesidades de la mayoría de las piscinas**.

La **plataforma FloPro™ es compatible con la mayoría de las bombas equivalentes del mercado** sin restricciones, ni necesidad de cambio de tuberías, gracias al sistema «Easy Retrofit».

**3 AÑOS**  
GARANTÍA  
TODAS PIEZAS

**EC**  
TODO TIPO  
DE PISCINAS

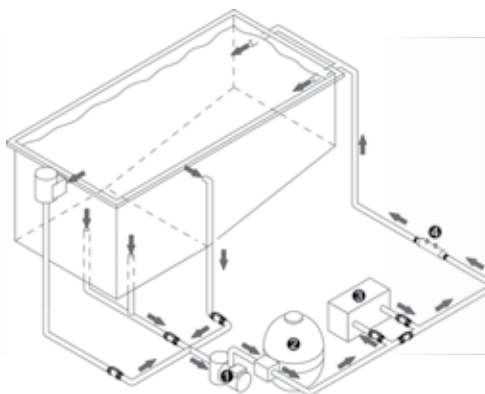
**GRAN**  
CAPACIDAD

**FÁCIL**  
MANTENIMIENTO

**EASY**  
RETROFIT

#### INSTALACIÓN

- 1 Bomba FloPro™
- 2 Filtro MS
- 3 Sistema de calefacción
- 4 Sistema de tratamiento del agua



#### TABLA COMPARATIVA DE LA GAMA FLO PRO™

	FloPro™ VS	FloPro™ e3	FloPro™
	Bomba de velocidad variable, para un control completo del consumo energético	Bomba de velocidad variable, eficiencia energética con total facilidad	Bombas de velocidad simple, duraderas y eficientes, para todo tipo de piscinas
Garantía	3 años	3 años	3 años
Fácil instalación "Easy Retrofit"	•	•	•
Zócalos para retrofit suministrados	•	Opcional	Opcional
Prefiltro de gran capacidad	•	•	•
Número de velocidades	8	3	1
Amplitud de velocidades	600-3450 RPM	1000-2850 RPM	2850 RPM
Modelos	1	1	9
Potencia útil (P2)	1,65 CV	1,0 CV	0,5 a 2,0 CV
Volumen máx. de la piscina	100 m³	80 m³	Hasta 150 m³
Eficacia óptima	30-80 m³	15-60 m³	N/A
Interfaz de usuario extraíble	•	•	
Conectores para controladores externos	•		
Compatible con automatización Zodiac® AquaLink® TRi	Posible		
Compatible iQPUMP (control vía Smartphone)	Posible		



# FloPro™ - Velocidad simple

Filtración > Bombas de velocidad simple > FloPro™

- + Diseñadas con materiales resistentes y duraderos
- + Alto rendimiento
- + Silenciosa



**3** AÑOS  
GARANTÍA



FloPro™ 50M	FloPro™ 75M	FloPro™ 75T	FloPro™ 100M	FloPro™ 100T	FloPro™ 150M	FloPro™ 150T	FloPro™ 200M	FloPro™ 200T
-------------	-------------	-------------	--------------	--------------	--------------	--------------	--------------	--------------

Cód. Alfanumérico: Z08

## PRECIO TARIFA

Modelos	WP000147	WP000148	WP000149	WP000150	WP000151	WP000152	WP000153	WP000154	WP000155
	<b>339 €</b>	<b>361 €</b>	<b>361 €</b>	<b>386 €</b>	<b>386 €</b>	<b>424 €</b>	<b>424 €</b>	<b>465 €</b>	<b>465 €</b>

## ACCESORIOS INCLUIDOS



Racor reducción 63/50 mm

## DESCRIPCIÓN

Modo(s) de funcionamiento	Depende del reloj de filtración
Velocidad nominal	2850 t/min
Seguridad	Parada automática en caso de sobretensión o baja tensión
Volumen cesto del pre-filtro	2,6 L
Tubería compatible	DN50 mm y DN63 mm (entrada/ salida bomba roscada 2"), racors de reducción 63/50 mm (suministrados)***
Utilización	Agua clara y agua salada de hasta 6 g/L (6.000 ppm)

## CARACTERÍSTICAS TÉCNICAS

Tipo de bomba	Bomba de agua auto aspirante								
Tipo de motor	Motor asíncrono de alto rendimiento, TEFC*, aislamiento clase F								
Rendimiento	> 80% (según normativa IE3, modelos trifásicos)								
Potencia útil CV (P2)	0.5	0.75	1	1.5	2				
Potencia útil kW (P2)	0.37	0.55	0.75	1	1.5				
Amperaje máximo (A)	3.5		1.2	4.2	1.6	6	3.2	7.6	3.5
Alimentación	Mono	Mono	Tri	Mono	Tri	Mono	Tri	Mono	Tri
Caudal 10 mce	10,3 m³/h		13,2 m³/h	15,8 m³/h		20,8 m³/h		27 m³/h	
Caudal máximo	16,8 m³/h		18,6 m³/h	22,9 m³/h		27,4 m³/h		35,5 m³/h	
Altura manométrica máxima	17,8 m		20,7 m	21,5 m		22,3 m		24,5 m	
Temperatura máxima del agua	35 °C								
Índice de protección	IPX5								

\*: Totally Enclosed Fan Cooled (= m= motor estanco refrigerado por ventilación).



FloPro™ 50M



FloPro™ 75M



FloPro™ 75T



FloPro™ 100M



FloPro™ 100T



FloPro™ 150M



FloPro™ 150T



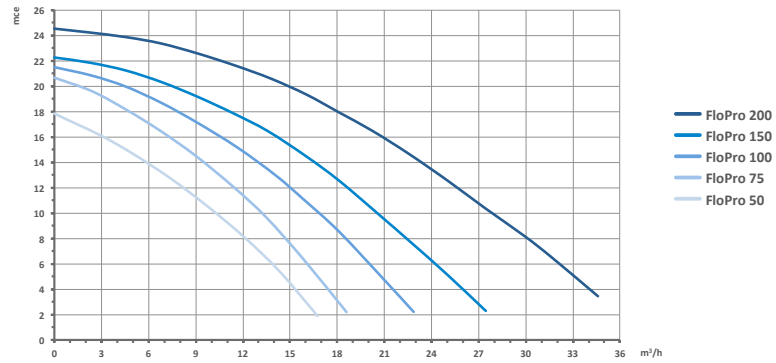
FloPro™ 200M



FloPro™ 200T

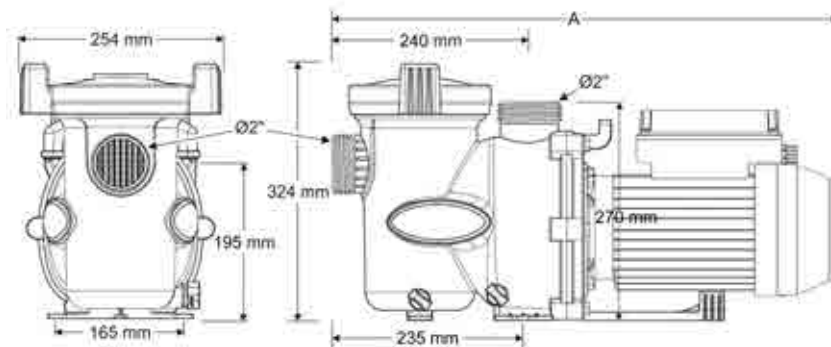
## CURVAS DE RENDIMIENTO

- Curvas de funcionamiento de la gama de bombas de velocidad simple FloPro™.
- La altura manométrica se expresa en metro de columna de agua (mce):  
1 bar = 10,19 mce.

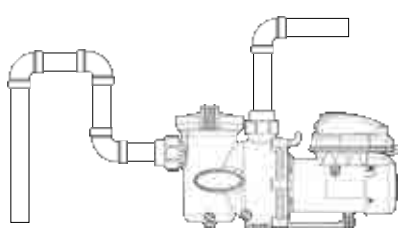


## PESO Y DIMENSIONES

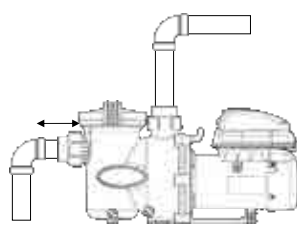
	FloPro™ 50M	FloPro™ 75M	FloPro™ 75T	FloPro™ 100M	FloPro™ 100T	FloPro™ 150M	FloPro™ 150T	FloPro™ 200M	FloPro™ 200T
Longitud	58,3 cm		54,3 cm	58,3 cm	55,3 cm	58,3 cm	56,8 cm	58,3 cm	
Altura	32,4 cm (sobre zócalos suplementarios)								
Largo	25,4 cm								
Peso (solo bomba)	16 kg	17 kg		18 kg	19 kg	20 kg	21 kg		
Dimensiones del embalaje (L x An x Al)	72 x 30 x 38 cm								



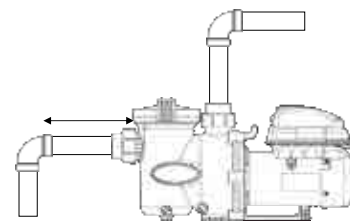
## INSTALACIÓN



Incorrecto: retención de aire y riesgo de llenado incorrecto del prefiltro.



Incorrecto: tubo de aspiración demasiado corto con riesgo de cavitación.



Correcto: la longitud del tubo de aspiración es = 4 x diámetro del tubo (20 cm para DN50 y 25 cm para DN63).

## ACCESORIOS OPCIONALES | Cód. Alfanumérico: R08

## PRODUCTOS ASOCIADOS

			
Zócalo bomba bajo	Zócalo bomba alto	CS Filtro de cartucho	Filtro MS de arena
R0486701	R0546401	WF000024/25	WF000094/95/96/97/98
<b>26,67 €</b>	<b>21,33 €</b>	<b>desde 381 €</b>	<b>desde 407 €</b>



# FloPro™ e3 - Velocidad variable

Filtración > Bombas de velocidad variable > FloPro™ e3

**3** AÑOS  
GARANTÍA

- + Ahorro energético garantizado
- + Ultra silenciosa
- + Lo esencial de la velocidad variable, para piscinas de hasta 80 m<sup>3</sup>



## FloPro™ e3 100

Cód. Alfanumérico: Z08

### PRECIO TARIFA

Modelo	WP000156
	<b>876 €</b>

### ACCESORIOS INCLUIDOS



Racor reducción 63/50mm

### DESCRIPCIÓN

Interfaz de usuario	Pantalla LCD retroiluminada 1 línea (display azul)
Modo(s) de funcionamiento	Conectado esclavo al contactor de la bomba de filtración
Número de velocidades	3 velocidades ajustables (+/- 50 t/min) Ajuste de fábrica: ECO (1.400 t/min), CLEAN (2.150 t/min) y BOOST (2.850 t/min)
Cebado	Automático en el arranque (2 min. a 2850 t/min)
Seguridad	Parada automática en caso de sobretensión o baja tensión
Volumen cesto del pre-filtro	2,6 L
Tubería compatible	DN50 mm y DN63 mm (entrada/ salida bomba roscada 2", racors de reducción 63/50mm (suministrados)
Utilización	Agua clara y agua salada de hasta 6 g/L (6.000 ppm)

### CARACTERÍSTICAS TÉCNICAS

Tipo de bomba	Bomba de agua auto aspirante
Tipo de motor	Motor síncrono (tecnología ECM), TEFC*, aislamiento clase F
Rendimiento	> 80% (según normativa IE3)
Potencia útil (P2)	1 CV / 0,75 kW
Caudal 10 mce	16,3 m <sup>3</sup> /h a 2.850 RPM)
Caudal máximo	22,4 m <sup>3</sup> /h
Altura manométrica máxima	19,1 m
Temperatura máxima del agua	35 °C
Velocidades	1000 - 2850 RPM (ajustable en tramos de 50 RPM)
Indice de protección	IPX5
Alimentación 50 Hz	220-240 VAC

\*: ECM = Electronically Commutated Motor (= motor «sin escobillas» con imanes permanentes controlado electrónicamente)

\*\* : Totally Enclosed Fan Cooled (= m= motor estanco refrigerado por ventilación)

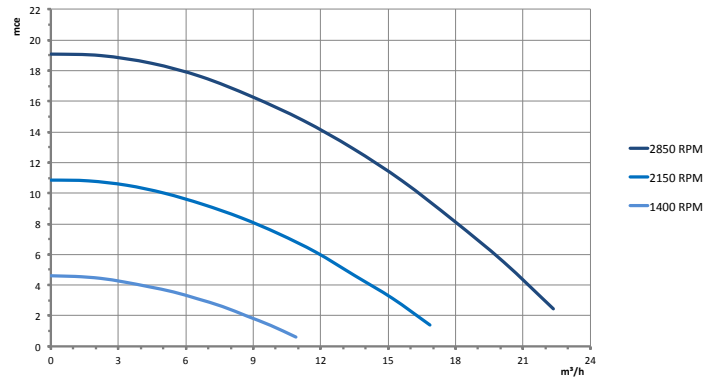
Precios de venta sin IVA válidos desde 01/01/2020 al 31/12/2020





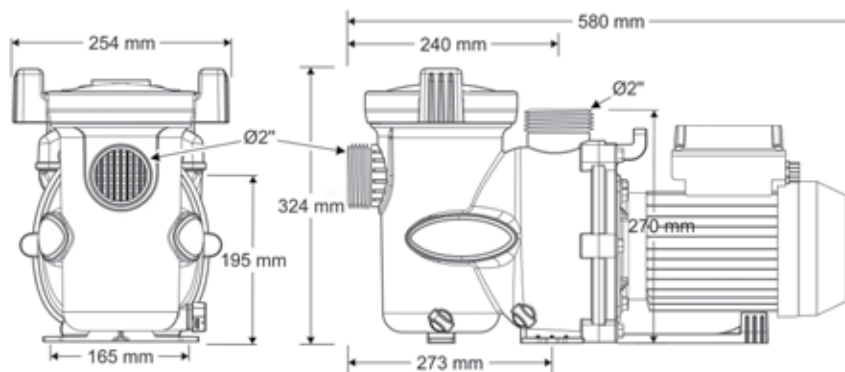
## CURVAS DE RENDIMIENTO

- Curvas de rendimiento dadas a cada velocidad indicativa (cada velocidad tiene su propia curva).
- La altura manométrica se expresa en metro de columna de agua (mce):  
1 bar = 10,19 mce.

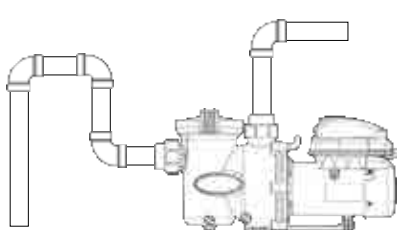


## PESO Y DIMENSIONES

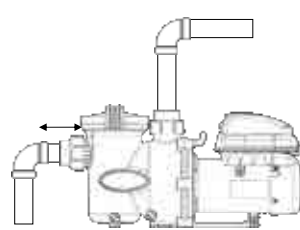
Longitud	58 cm
Altura	32,4 cm (sobre zócalos suplementarios)
Largo	25,4 cm
Peso (solo bomba)	10 kg
Dimensiones del embalaje (L x An x Al)	74 x 33 x 40 cm



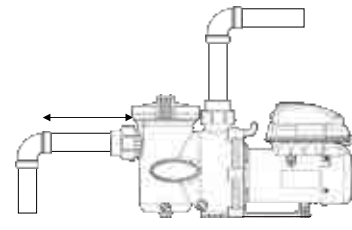
## INSTALACIÓN



Incorrecto: retención de aire y riesgo de llenado incorrecto del prefiltro.



Incorrecto: tubo de aspiración demasiado corto con riesgo de cavitación.



Correcto: la longitud del tubo de aspiración es = 4 x diámetro del tubo (20 cm para DN50 y 25 cm para DN63).

## ACCESORIOS OPCIONALES | Cód. Alfanumérico: R08

## PRODUCTOS ASOCIADOS

Zócalo bomba bajo	Zócalo bomba alto	CS Filtro de cartucho	Filtro MS de arena
R0486701	R0546401	WF000024/25	WF000094/95/96/97/98
<b>26,67 €</b>	<b>21,33 €</b>	<b>desde 381 €</b>	<b>desde 407 €</b>



# FloPro™ VS - Velocidad variable

Filtración > Bombas de velocidad variable > FloPro™ VS

**3** AÑOS  
GARANTÍA

- + Funcionamiento inteligente y silencioso
- + Eco-respectuosa: reducción de hasta un 90% de consumo de energía
- + Control a distancia



## FloPro™ VS

Cód. Alfanumérico: Z08

### PRECIO TARIFA

Modelos

WP000003

**1.248 €**

### ACCESORIOS INCLUIDOS



Kit fijación mural



Zócalo bomba bajo



Zócalo bomba alto



Racor reducción 63/50 mm

### DESCRIPCIÓN

Interfaz de usuario	Pantalla LCD retroiluminada 2 líneas, interfaz extraíble (kit extraíble incluido)
Idiomas	6 (FR-EN-ES-DE-IT-NL)
Modo(s) de funcionamiento	Normal autónomo, conectado a la automatización Zodiac® AquaLink® TRi, activación externa por contacto seco
Reloj / Timer	Reloj 24h, timers (velocidades 1 y 2), duración de funcionamiento (velocidades 3 y 4)
Número de velocidades	8 velocidades programables (+/- 10 RPM) y asignables
Cebado	Automático en el arranque, duración y velocidad de cebado ajustables
Seguridad	Protección electrónica contra heladas Parada automática en caso de sobretensión o baja tensión
Volumen cesto del pre-filtro	2,6 L
Tubería compatible	DN50 mm y DN63 mm (entrada/ salida bomba roscada 2"), racors de reducción 63/50 mm (suministrados)
Utilización	Agua clara y agua salada de hasta 6 g/L (6.000 ppm)

### CARACTERÍSTICAS TÉCNICAS

Tipo de bomba	Bomba de agua auto aspirante
Tipo de motor	Motor síncrono de imanes permanentes (tecnología ECM*), TEFC**, aislamiento clase F
Rendimiento	> 80% (según normativa IE3)
Potencia útil (P2)	1,65 CV / 1,23 kW
Caudal 10 mce	24,1 m³/h (a 3450 RPM)
Caudal máximo	30,7 m³/h
Altura manométrica máxima	21,5 m
Temperatura máxima del agua	35 °C
Velocidades	600 - 3450 RPM (ajustable en tramos de 10 RPM)
Índice de protección	IPX4
Conexiones para controladores externos	RS485 para conexión AquaLink® TRi, contacto seco para activación externa (velocidades de 1 a 4)
Alimentación 50 Hz	220-240 VAC
Conexión para controladores externos	RS485 para conexión iQPUMP o AquaLink® TRi, contactos secos para activación externa (velocidades de 1 a 4)

\*: ECM = Electronically Commutated Motor (= motor «sin escobillas» con imanes permanentes controlado electrónicamente).  
 \*\*: Totally Enclosed Fan Cooled (= m= motor estanco refrigerado por ventilación).



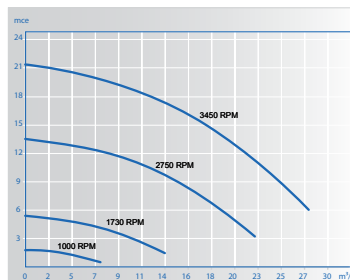
9 317545 023991

## 1 GAMA, 3 SOLUCIONES

PISCINA CONECTADA		BOMBA CONECTADA		SOLO BOMBA
Modelo de bomba	Control a distancia	Modelo de bomba	Control a distancia	
<b>FloPro™ VS</b>	<b>AquaLink® TRI</b>	<b>FloPro™ VS</b>	<b>iQPUMP</b>	<b>FloPro™ VS</b>
WP000003	WA000016	WP000003	WA000017	WP000003
<b>1.248 €</b>	<b>1.103 €</b>	<b>1.248 €</b>	<b>206 €</b>	<b>1.248 €</b>
<b>2.351 €</b>		<b>1.454 €</b>		

## CURVAS DE RENDIMIENTO

- Curvas de rendimiento dadas a cada velocidad indicativa (cada velocidad tiene su propia curva).
- La altura manométrica se expresa en metro de columna de agua (mce):  
1 bar = 10,19 mce.

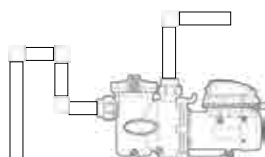


## PESO Y DIMENSIONES

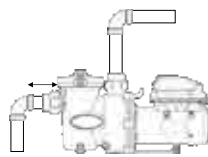
Longitud	59,8 cm
Altura	32,4 cm (sobre zócalos suplementarios)
Largo	25,4 cm
Peso (solo bomba)	17 kg
Dimensiones del embalaje (L x An x Al)	73 x 34 x 41 cm



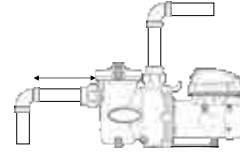
## INSTALACIÓN



Incorrecto: retención de aire y riesgo de llenado incorrecto del prefiltro.



Incorrecto: tubo de aspiración demasiado corto con riesgo de cavitación.



Correcto: la longitud del tubo de aspiración es = 4 x diámetro del tubo (20 cm para DN50 y 25 cm para DN63).

## PRODUCTOS ASOCIADOS

AquaLink® TRI	Hydroxinator® iQ	eXO® iQ	iQPUMP	Filtro de cartucho CS	Filtro MS de arena
WA000016	WW000172/ 173/174/175	WW000162/ 163/164/165/170/171	WA000017	WF000024/25	WF000094/ 95/96/97/98
<b>1.103 €</b>	<b>desde 1.325 €</b>	<b>desde 1.333 €</b>	<b>206 €</b>	<b>desde 381 €</b>	<b>desde 407 €</b>



# iQPUMP

Filtración > Bombas de velocidad variable > iQPUMP

- + Control a distancia en cualquier lugar y a cualquier hora
- + Fácil configuración
- + Eficiencia energética optimizada



**3** AÑOS  
GARANTÍA

Teléfono no suministrado

## iQPUMP

Cód. Alfanumérico: R08

### PRECIO TARIFA

Modelo estándar

WA000017

**206 €**

### ACCESORIOS INCLUIDOS



Kit de fijación mural

### DESCRIPCIÓN

Interfaz de usuario	Interfaz de control rápido mediante botones y LEDS
Interfaz de usuario móviles	Aplicación iAquaLink™ gratuita disponible para Smartphone o tablet Android™ y Apple®
Modo de funcionamiento	Conexión Wi-Fi para acceso y control a distancia vía App iAquaLink™ Interface física en el módulo para configuración y control local manual.
Compatible con	FloPro™ VS (independientemente del año de fabricación)

### CARACTERÍSTICAS TÉCNICAS

Conectividad WI-FI	Wi-Fi 802.11b/g/n/ac*
Rango Wi-Fi	Hasta 150 m**
Longitud del cable RS485	4,3 m
Índice de protección	IPX4
Instalación	Interior o exterior cubierto
Dimensiones (L x An x Al)	13,7 x 31,0 x 3,2 cm
Alimentación	Conectado a la bomba FloPro™ VS (cable RS485 suministrado)

\*: Con algunos routers o cajas de Internet, puede ser necesaria una configuración de canal Wi-Fi diferente.

\*\*: Rango máximo sin obstáculos (tabiques, muros, paredes con estructura de hierro etc.). En algunos casos, puede ser necesario un dispositivo de extensión de Wi-Fi.





## GAMA COMPLETA DE FILTRACIÓN

### > UN FILTRO PARA CADA PISCINA

Elemento central del sistema de filtración, **el filtro contiene un medio filtrante (que puede ser de arena, vidrio, cartucho u otro material en función del tipo de filtro)**. Los residuos e impurezas son retenidos en el cuerpo del filtro.

El rendimiento del sistema de filtración es indispensable **para la eficacia del tratamiento del agua. El filtro desempeña una tarea crucial para mantener un agua cristalina y apta para el baño.**

Zodiac® les ofrece 2 gamas de filtros para responder a las diferentes necesidades de los consumidores:

### > FILTROS DE CARTUCHO CS

- + filtros muy compactos que pueden instalarse en pequeños locales técnicos
- + filtración ultra-fina de 15-20 µm para un agua transparente
- + ahorro de agua (no necesita contralavado)
- + sin necesidad de conexión con el desagüe.

**3 AÑOS**  
GARANTÍA  
TODAS PIEZAS

**5 AÑOS**  
GARANTÍA  
EN EL CUERPO

**TODOS TIPO**  
DE PISCINAS

**FILTRACIÓN**  
FINA

**ECO**  
RESPETUOSO

### > FILTROS DE ARENA MS

- + filtros laminados de poliéster reforzado con fibra de vidrio eficientes y duraderos
- + compatibles con medio filtrante de arena y con cristal (Crystal Clear)
- + fácil mantenimiento.

**3 AÑOS**  
GARANTÍA  
TODAS PIEZAS

**10 AÑOS**  
GARANTÍA  
EN EL CUERPO

**TODOS TIPO**  
DE PISCINAS

**FÁCIL**  
MANTENIMIENTO

### TABLA COMPARATIVA DE LA GAMA



**CS**

**MS**

Filtros de cartucho respetuosos con el medio ambiente para una filtración ultra fina

Filtros Premium de arena, eficaces y duraderos

<b>Garantía</b>	5 años (en el cuerpo) / 3 años	10 años (en el cuerpo) / 3 años
<b>Fácil instalación</b>	Sí (kit VersaPlumb®)	-
<b>Medio filtrante</b>	Cartucho CS	Crystal o Arena
<b>Nivel de filtración</b>	15 - 20 micrones	20 - 50 micrones
<b>Número de modelos</b>	2	5
<b>Espacio en el suelo (Huella)</b>	37 cm	47 - 95 cm
<b>Volumen máx. de la piscina</b>	170 m <sup>3</sup>	170 m <sup>3</sup>
<b>Manómetro</b>	Sí	Sí
<b>Válvula selectora</b>	No	Sí
<b>Desagüe</b>	Sí (+ kit de conexión)	Sí, doble (medio filtrante + agua)



# CS - Filtro de cartucho

Filtración > Filtros > CS Filtro de Cartucho

- + Filtración ultra fina
- + Fácil mantenimiento y ahorro de agua
- + Se adapta a todas las instalaciones



**3 AÑOS**  
GARANTÍA

**5 AÑOS**  
GARANTÍA  
EN EL CUERPO

	CS 100	CS 150
<b>Cód. Alfanumérico: Z08</b>		
<b>PRECIO TARIFA</b>		
Modelos	WF000024	WF000025
	<b>381 €</b>	<b>429 €</b>

ACCESORIOS INCLUIDOS			
			
Cartucho filtrante 15-20 µm	Racor reducción 63/50mm	Unión 63/50mm (drenaje)	Manómetro

DESCRIPCIÓN	
Material del cuerpo	Polipropileno reforzado con fibra de vidrio
Posición manómetro	Superior, sobre la tapa
Conexiones	Racor de reducción 63/50 mm
Desagüe	63 mm, Kit de conexión 63/50 mm suministrado

CARACTERÍSTICAS TÉCNICAS		
Capacidad de filtración máxima en m³ (8 h/día)	130	170
Caudal máx. (m³/h)*	22,7	34,1
Superficie filtrante (m²)	9,3	14,0
Número pliegues (cartucho)	143	215
Velocidad de filtración (m³/h/m²)	2,4	2,1
Velocidad de filtración a 1m/s	0,64 m³/h/m²	
Presión de funcionamiento (bar o kg/cm²)	0,2 - 0,8 (Bomba de velocidad variable); 0,4 - 1,2 (Bomba de velocidad simple)	
Presión máxima (bar o kg/cm²)	3,5	

Precios de venta sin IVA válidos desde 01/01/2020 al 31/12/2020

CS 100



9 317545 020525

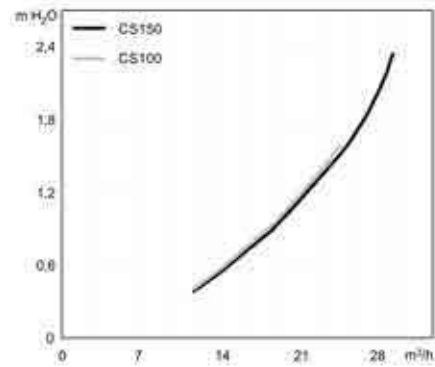
CS 150



9 317545 020532

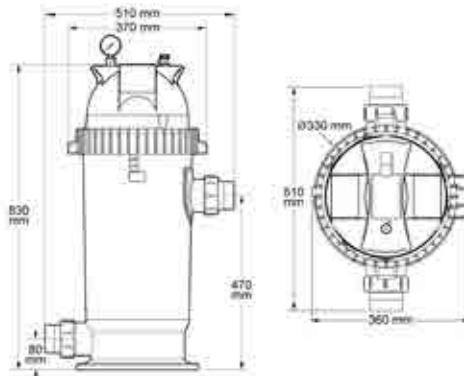
## CURVA DE PÉRDIDA DE CARGA

- Pérdida de carga de los filtros CS expresado en metros de columna de agua en función del caudal. 1 mH<sub>2</sub>O = 0.1 bar



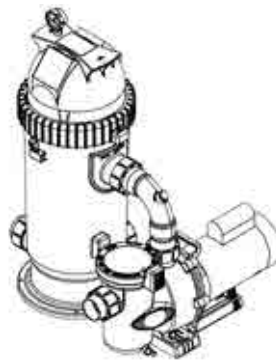
## PESO Y DIMENSIONES

	CS 100	CS 150
Huella (diámetro del pie)	33 cm	
Altura total (con manómetro)	92 cm	
Espacio necesario (para retirar el cartucho)	43 cm en la parte superior del filtro	
Peso (filtro + cartucho)	14 kg	13 kg
Dimensiones del embalaje (L x An x Al)	40 x 37 x 87 cm	



## INSTALACIÓN CON KIT VERSA PLUMB®

- El kit de conexión Versa Plumb® permite una rápida instalación, compacta y eficiente entre un filtro CS y una bomba de la plataforma FloPro™ y las bombas Bluflo.
- El codo de gran radio de curvatura del kit de conexión Versa Plumb® se suministra con una rosca de 1/2" que le permite instalar, por ejemplo, una toma de tierra en la piscina (ver "Kit corrientes parásitas" en las páginas de Tratamiento del agua - referencia R0673800).



## ACCESORIOS OPCIONALES

Cód. Alfanumérico: R09

Kit de conexión Versa Plumb®	Cartucho CS 100	Cartucho CS 150
WF000026	R0462201	R0462301
<b>51,75 €</b>	<b>107,68 €</b>	<b>154,55 €</b>





# MS - Filtro de arena

Filtración > Filtros > MS Filtro de arena

- + Fáciles de instalar
- + Filtración eficiente
- + Fácil mantenimiento



**3 AÑOS**  
GARANTÍA

**10 AÑOS**  
GARANTÍA  
EN EL CUERPO

	MS 470	MS 530	MS 650	MS 800	MS 950
--	--------	--------	--------	--------	--------

Cód. Alfanumérico: Z08

## PRECIO TARIFA

Modelos	WF000094	WF000095	WF000096	WF000097	WF000098
	<b>407 €</b>	<b>448 €</b>	<b>489 €</b>	<b>734 €</b>	<b>897 €</b>

## ACCESORIOS INCLUIDOS

Kit válvula selectora (con tornillos)	Kit manómetro y purga de aire	Kit tornillería	Tapón de vaciado

## DESCRIPCIÓN

Material del cuerpo	Poliéster reforzado con fibra de vidrio
Válvula selectora	Montaje lateral, 6 vías (filtración-lavado-enjuague-drenaje-circulación-cerrado)
Posición manómetro	Superior, en un racor en T atornillado a la tapa
Conexiones	Todas las conexiones están roscadas para facilitar el mantenimiento (válvula selectora y tuberías)
Desagüe	3/8" cm (agua) / 2 1/2" (medio filtrante, excepto MS 470)

## CARACTERÍSTICAS TÉCNICAS

Diámetro del cuerpo (mm)	475	532	645	798	950
Caudal máx. (m³/h)*	8.0	10.2	15.8	23.3	33.2
Superficie filtrante (m²)	0.16	0.2	0.32	0.47	0.66
Diámetro conexiones roscadas	1 1/2"			2"	
Peso total Crystal Clear	75	90	135	270	435
Núm. sacos Crystal Clear 1,0/3,0 mm	1		2	3	5
Núm. sacos Crystal Clear 0,7/1,3 mm	4	5	7	15	24
Peso total arena 0,4/0,8 mm	85	100	160	310	485
Presión de funcionamiento (bar o kg/cm²)	0,2 - 0,8 (Bomba de velocidad variable); 0,4 - 1,4 (Bomba de velocidad simple)				
Presión máxima (bar o kg/cm²)	2.5				

\*: Para una velocidad de paso de de 50 m³/h/m²



MS 470



MS 530



MS 650



MS 800

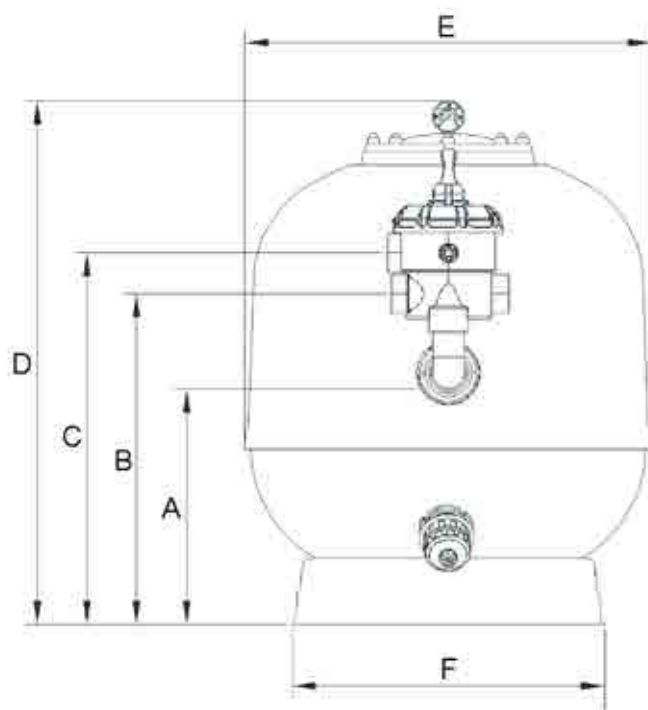


MS 950

## PESO Y DIMENSIONES

		MS 470	MS 530	MS 650	MS 800	MS 950
Separación debajo de la válvula*		310	320	375	390	420
A		340	350	405	430	460
B		465	475	530	660	690
C		529	539	594	736	766
D		705	745	815	984	1027
E externa		475	532	645	798	950
E interna		450	510	635	770	920
F		347	400	490	625	705
Conexiones de las válvulas	Espaciado de altura	64	64	64	76	76
	Distancia del centro	74	74	74	79	79
	Conexiones roscadas	1½"	1½"	1½"	2"	2"
Peso neto filtro completo (kg)		15	18	21	36	58

\*: Lado debajo de tubo en codo para mostrar la distancia libre de la bomba del filtro (no la distancia del centro)



### ACCESORIOS OPCIONALES | Cód. Alfanumérico: Z05



Crystal Clear  
0,7/1,3 mm

WF000063

**24 €**



Crystal Clear  
1,0/3,0 mm

WF000064

**24 €**



# Crystal Clear

Filtración > Filtros > Crystal Clear

- + Excepcional finura de filtración
- + Duración del medio filtrante 3 veces superior a la arena convencional
- + Eco-respetuoso: reducción de hasta un 75% de agua



Producto exclusivo para profesionales de la piscina



## Crystal Clear 0,7/1,3 mm

## Crystal Clear 1,0/3,0 mm

Cód. Alfanumérico: Z05



### PRECIO TARIFA

Modelos	WF000063	WF000064
	<b>24 €</b>	<b>24 €</b>

### DESCRIPCIÓN

Contenido	Medio filtrante en cristal de pureza 100%
Aspecto	Translúcido
Dosificación	Peso total en el filtro: 10% inferior al equivalente en arena 1,0/3,0 mm: suficiente para cubrir los colectores 0,7/1,3 mm: suplemento para llegar al peso total
Eficacia de filtración	Reducción de la turbiedad 77,9%*
Dimensiones del saco (L x Al)	45 x 65 cm
Peso neto del saco	15 kg (= unidad de suministro)

### PRODUCTOS ASOCIADOS

	
Filtro MS de arena	Hydroxinator® iQ
WF000094/95/96/97/98	WW000172/173/174/175
<b>desde 407 €</b>	<b>desde 1.325 €</b>

\* Test de reducción de la turbiedad realizado en laboratorio con Crystal Clear fino, según la normativa EN 16713-1 (ensayo 7.2.4). La exigencia reglamentaria es de un mínimo de 50%.

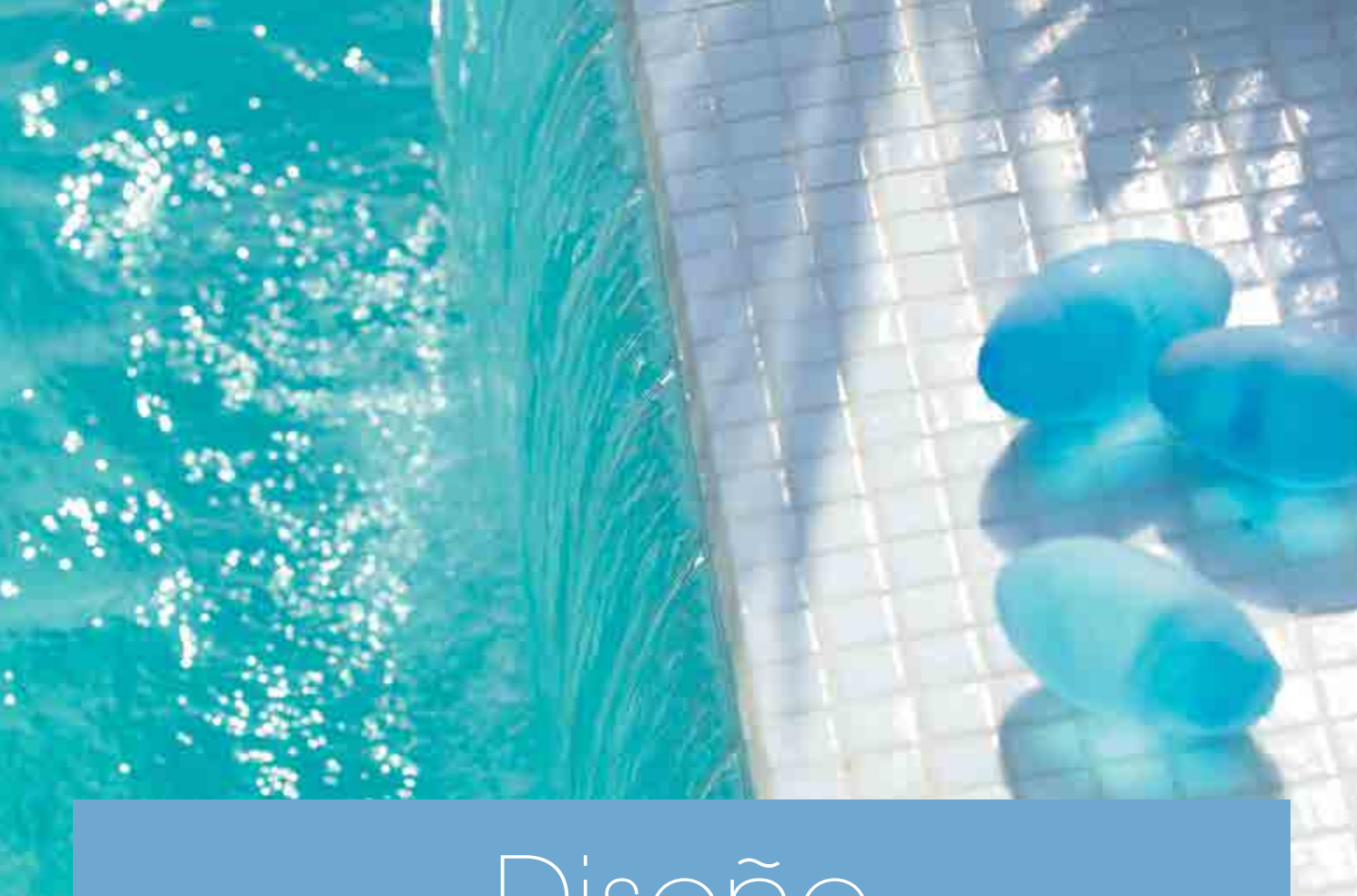
Precios de venta sin IVA válidos desde 01/01/2020 al 31/12/2020



Crystal Clear 0,7/1,3 mm



Crystal Clear 1,0/3,0 mm



# Diseño

## **DISEÑO**

- Proyectores LED NL
- Powerfall

**p.182**

p.184

p.187



# PROYECTORES LED NL SIN NICHOS

Iluminación fácil de instalar y respetuosa con el medio ambiente.

La iluminación de la piscina es un factor esencial que incrementa su valor.

**Los proyectores Led NL de Zodiac®** le permiten cumplir esa expectativa **combinando ahorro de energía y facilidad de instalación.**

Se instalan durante la construcción y hacen destacar todo tipo de piscinas gracias a su **tecnología innovadora.**

## > ILUMINACIÓN LED: NOVEDAD EN AHORRO DE ENERGÍA

**Eficiencia energética:** potente iluminación y **ahorro de hasta un 90% de energía** (en comparación con los proyectores incandescentes o halógenos).

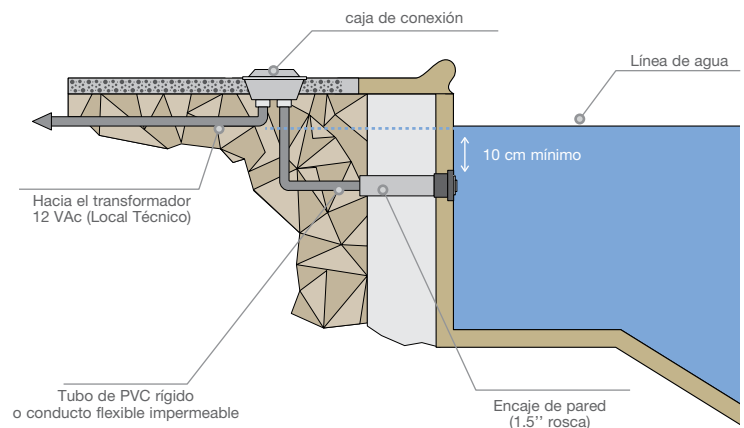
**Duraderas:** vida útil hasta **10 veces superior** a las bombillas incandescentes tradicionales.



## > INSTALACIÓN SIN NICHOS: EN CUALQUIER LUGAR, FÁCIL Y RÁPIDAMENTE

**Fácil y rápido:** sin necesidad de un nicho específico, los proyectores led NL DE Zodiac® **se atornillan directamente dentro de una pared estándar** de 1.5" y son compatibles con todo tipo de pared (liner / PVC, hormigón, poliéster...).

**Compactas:** se integran perfectamente en la piscina, son estéticas y **compatibles con todo tipo de limpiafondos de piscinas** (sin obstruir la limpieza de las paredes).



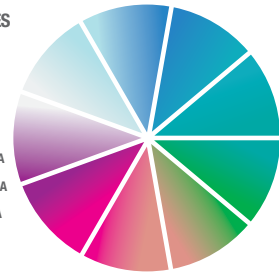


## > PROYECTORES COMPACTOS Y POTENTES: AMBIENTE LUMINOSO PERSONALIZABLE

Libertad y creatividad: los proyectores LED NL ofrecen **una amplia gama de colores fijos y una variedad de ambientes luminosos personalizables** gracias a la tecnología RGBW.

### SET DE COLORES

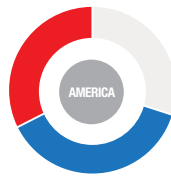
- BLANCO ALPINO
- AZUL CIELO
- AZUL COBALTO
- AZUL CARIBE
- VERDE PRIMAVERA
- VERDE ESMERALDA
- ROSA ESMERALDA
- MAGENTA
- VIOLETA



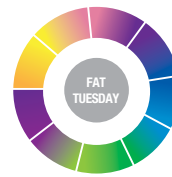
Ambiente sofisticado y relajado



Ambiente eléctrico con más de 1500 colores en constante evolución



Ambiente estrellado en azul, blanco y rojo



Una atmósfera de carnaval con un surtido de 32 colores



Una noche animada con un centenar de colores



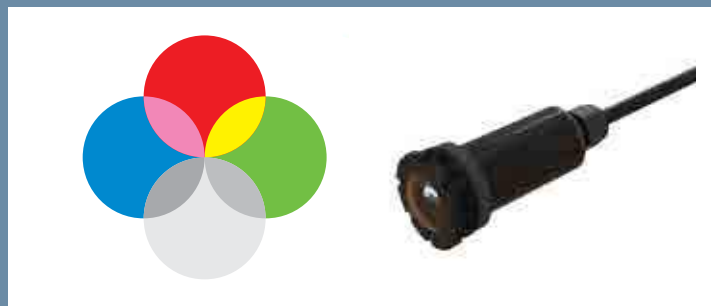
**Simples de utilizar:** 100% compatibles con la automatización Zodiac® AquaLink® TRI y la gama de cloradores inteligentes eXO® iQ (versión estándar y LS) y los Hydroxinator® iQ. Puede controlar los proyectores led NL directamente desde **su Smartphone vía la App iAquaLink™**.

### ¿LO SABÍA?

#### LED RGBW: SIN NECESIDAD DE ELEGIR ENTRE BLANCO Y COLORES

Innovadores, los proyectores LED NL de Zodiac® utilizan la tecnología RGBW (rojo-verde-azul-blanco)  $\longleftrightarrow$  Rojo-verde-azul-blanco que agrega blanco a los 3 colores primarios.

Esto permite obtener un panel de colores infinito, más iluminación blanca natural o blanco puro.





# Proyectores LED NL - Iluminación

Diseño > Proyectores LED NL

- + Se integran perfectamente en su piscina y le aportan valor
- + Potente iluminación Led
- + Ahorro energético asegurado



**3** AÑOS  
GARANTÍA





TECHNOLOGY  
**RGBW**



**AquaLink**  
COMPATIBLE

\*Producto ofrecido a la venta a profesionales con tienda física

	NL 6RGBW	NL 12RGBW	NL 24RGBW	NL 6BW	NL 12BW	NL 24BW
<b>Cód. Alfanumérico: Z04</b>						
<b>PRECIO TARIFA</b>						
Modelos	WT000233	WT000234	WT000235	WT000236	WT000237	WT000238
	<b>186 €</b>	<b>209 €</b>	<b>233 €</b>	<b>139 €</b>	<b>163 €</b>	<b>186 €</b>

<b>ACCESORIOS INCLUIDOS</b>	
	
Llave de montaje	Embelecedor blanco y gris

<b>DESCRIPCIÓN</b>	
Compatibilidad de instalación	Encaje de pared con rosca interna de 1,5" y sin reducción interna (tipo «limpiador de succión» )
Tipo de Led	RGBW : multicolor + blanco
Modo(s) de funcionamiento	9 colores fijos y 5 ambientes luminosos multicolores
Selección de colores*	Manual (secuencias on/off) Control a distancia vía aplicación Smartphone iAqualink™*
Uso	Agua clara y agua salada de hasta 6 g/L (6000 ppm)

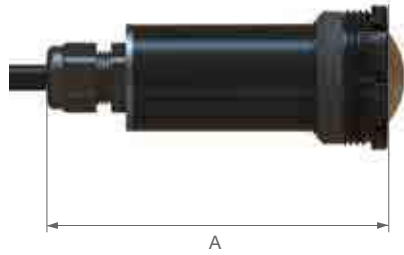
\*: Requiere un clorador de la gama Exo iQ o un sistema de automatización Zodiac Aqualink TRI.

<b>CARACTERÍSTICAS TÉCNICAS</b>						
Potencia	6 W	12 W	24 W	6 W	12 W	24 W
Amperaje máx. (A)	0.52	0.92	1.25	0.62	1.09	1.84
Superficie iluminada (m <sup>2</sup> )*	12 a 15	15 a 20	20 a 24	12 a 15	15 a 20	20 a 24
Flujo luminoso (Lumen)	160	340	505	390	725	1180
Duración de vida (Led)**	10.000 h					
Índice de protección	IP 68					
Alimentación	12 VAC - 50/60 Hz					
Longitud del cable de alimentación	3 m					

\* Para un revestimiento de piscina de color claro. Reduzca la superficie en aproximadamente un 20% para acabados oscuros.

\*\* Duración de vida teórica en horas, a título informativo.





### PESO Y DIMENSIONES

	NL 6RGBW	NL 12RGBW	NL 24RGBW	NL 6BW	NL 12BW	NL 24BW
Diámetro externo (lente)	49,6 mm					
Diámetro del cuerpo	36,7 mm					
Longitud A (sin cable)	118 mm	143 mm		118 mm		143 mm
Peso (con cable)	500 g	520 g		500 g		520 g

### PRODUCTOS ASOCIADOS

		
AquaLink® TRi	Hydroxinator® iQ	eXO® iQ
WA000016	WW000172/173/174/175	WW000162/163/164/165/170/171
<b>1.103 €</b>	<b>desde 1.325€</b>	<b>desde 1.333 €</b>



NL 6RGBW



NL 12RGBW



NL 24RGBW



NL 6BW



NL 12BW



NL 24BW



### > **CASCADAS POWERFALL**

## Animación del agua con propiedades relajantes

Las animaciones del agua y los jets de masaje hoy en día son conocidos tanto por sus propiedades relajantes como por sus propiedades estéticas. Compatibles con todo tipo de piscinas, **las láminas de agua Powerfall revalorizan su piscina, proporcionándole serenidad y bienestar.**

### > **UN TOQUE DE LUJO QUE PERSONALIZA SU PISCINA**

- Las cascadas PowerFall de Zodiac® están disponibles en **4 medidas** para personalizar la piscina según su tamaño.
- **Fácil de instalar durante la construcción de la piscina**, las láminas de agua se alimentan directamente del circuito de descarga de la filtración de la piscina **liberando un sonido armónico y relajante.**



### ¿LO SABÍA?

Powerfall de Zodiac® es la primera cascada fabricada en ABS, resistente a la corrosión.

Fabricación de calidad con deflectores patentados X-Baffle® (dibujo nº2), que le garantizan una durabilidad superior y uniformidad en la caída del agua.

Las cascadas de agua PowerFall a partir de ahora se suministran con ABS translúcido (dibujo nº1). De esta forma armonizan con el diseño de la piscina sea cual sea el color del revestimiento.



Sistema X-Baffle®

- + Sistema X-Baffle: caudal de agua continuo
- + Valorización estética y cualitativa de la piscina
- + Inalterable: plástico 100% en ABS



	PowerFall 1' (30 cm)	Powerfall 18" (46 cm)	Powerfall 2' (61 cm)	Powerfall 3' (91 cm)
--	-------------------------	--------------------------	-------------------------	-------------------------

Cód. Alfanumérico: Z04

**PRECIO TARIFA**

Modelos	WB000011	WB000008	WB000009	WB000010
	<b>228 €</b>	<b>272 €</b>	<b>293 €</b>	<b>344 €</b>

**PROYECCIÓN DE LA LÁMINA DE AGUA Y EL CAUDAL NECESARIO\***

Proyección a 15 cm de la pared	5,5 m³/h
Proyección a 30 cm de la pared	7,0 m³/h
Proyección a 45 cm de la pared	11,5 m³/h
Proyección a 60 cm de la pared	15,0 m³/h

\* Caudal necesario para la proyección a 1 m de altura de la cascada con respecto a la pared vertical

**LA TUBERÍA DEBE ADAPTARSE AL FLUJO**

< 16 m³ / hora	50 mm
≥ 16 m³ / hora	63 mm

**EQUIVALENCIA POTENCIA / CAUDAL**

3/4 CV	13 m³/h
1 CV	16 m³/h
1,5 CV	22 m³/h
2 CV	30 m³/h

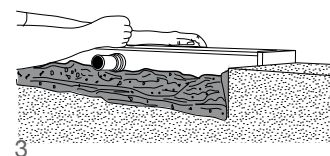
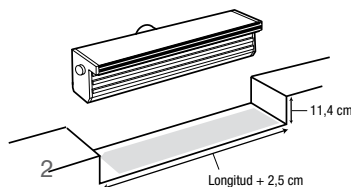
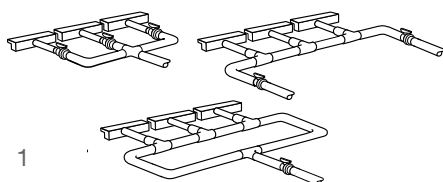
**INSTALACIÓN**

Importante: la cascada debe instalarse a una altura máxima de 1,20 m del nivel del agua.

1- Ponga una válvula separada para cada lámina de agua. Si las cascadas son de la misma medida y la misma altura, realice un bucle para repartir el mismo caudal en todas las láminas.

2- Preparación del nicho de la cascada: para láminas PowerFall hacer un rebaje en el borde de la piscina de una profundidad de 11 cm y de la anchura de la cascada elegida + 2,5 cm.

3- Colocación: hacer un fondo de mortero para reforzar la base de la cascada. Fijar la cascada en el momento y nivelar.



**ACCESORIOS SUMINISTRADOS**

	Manguito M/F 1.5"/50MM	Manguito F/F 1.5"/1.5"
Referencia	W8620110	W8620111
<b>Precio Tarifa</b>	<b>5,38 €</b>	<b>7,71 €</b>



## 1. AMBITO DE APLICACIÓN

Estas condiciones generales de venta (las “**Condiciones de Venta**”) se aplicarán a todas las compraventas de nuestros productos (el/ los “**Producto/s**”) entre Fluidra Comercial España, S.A.U. con domicilio social en Calle Pintor Velázquez nº10, Polinyà (Barcelona), y NIF A-08503930 (la “**Empresa**”) y la parte compradora (el “**Comprador**”) dentro del territorio nacional peninsular, Canarias y las Islas Baleares (el “**Territorio**”). El Comprador adquiere los Productos con sujeción, únicamente, a las presentes Condiciones de Venta. Cualesquiera otros términos y condiciones diferentes a las presentes Condiciones de Venta no tendrán efecto alguno, salvo expresa aceptación por escrito y firmado por ambas partes. En el momento de la realización de cualquier pedido (el/los “**Pedido/s**”), el Comprador declara haber leído y conocido con anterioridad las presentes Condiciones de Venta. Asimismo, el Comprador reconoce y acepta que las Condiciones de Venta formarán parte inseparable de la relación contractual con la Empresa, entendiéndose aceptadas por el Comprador de manera expresa, voluntaria y sin reservas con la firma y/o la solicitud de cualquier Pedido, o cualesquiera otros documentos o acuerdos que se formalicen entre las partes o, si la relación contractual no se formaliza por escrito, desde que la Empresa haya facilitado un ejemplar de las mismas al Comprador y este no manifiesta, de forma escrita su oposición en el plazo de **treinta (30) días**.

La Empresa se reserva la facultad de modificar las Condiciones de Venta, poniendo a disposición del Comprador las Condiciones de Venta actualizadas y vigentes en cada momento. Las partes acuerdan que las Condiciones de Venta modificadas facilitadas por la Empresa, formarán parte inseparable de la relación contractual entre ellas, entendiéndose aceptadas por el Comprador de manera expresa, voluntaria y sin reservas, si transcurridos **treinta (30) días** desde que sean facilitadas por la Empresa, el Comprador no manifiesta, de forma escrita, su oposición.

Cualesquiera condiciones de contratación o políticas del Comprador quedan excluidas expresamente por aplicación de las presentes Condiciones de Venta. Asimismo, las presentes Condiciones de Venta sustituyen a todos los restantes contratos o pactos, escritos o verbales, concluidos entre las partes de forma previa a la suscripción de las Condiciones de Venta en relación con el objeto de las mismas, los cuales dejarán de tener vigencia y efectividad desde la fecha de su aceptación.

## 2. PEDIDOS

La Empresa podrá, a su entera discreción, aceptar y/o rechazar cualquier Pedido recibido del Comprador. La Empresa se reserva la posibilidad de ampliar, modificar y/o suspender en cualquier momento el catálogo de sus Productos, las características de los mismos, o incluso la interrupción, sustitución o descatalogación de estos. El Comprador declara ser conocedor de esta circunstancia y que ello puede suponer modificaciones en los Pedidos. La compraventa se entenderá perfeccionada desde el momento de la aceptación del Pedido mediante notificación escrita por la Empresa al Comprador.

Para evitar errores y mejorar la gestión, los Pedidos deben remitirse por escrito a nuestro Servicio de Atención de Clientes (“**SAC**”), mediante el **e-mail clientes@fluidra.es** o a través de nuestro **portal on-line** <https://b2b.fluidra.es/> o llamando al nº de teléfono 902 42 32 22, o al nº de fax 902 94 61 81.

Con relación a determinadas categorías de Productos, la Empresa se reserva el derecho a prohibir su reventa a través de plataformas de terceros.

## 3. CONDICIONES COMERCIALES

Salvo pacto escrito en contrario, nuestros precios se entienden siempre “Franco almacén de salida” (Ex Works – Incoterms 2010), embalajes incluidos, siendo por cuenta del Comprador todos los impuestos, tasas, cargas, costes y cualquier otro gasto, tanto de naturaleza general como especial.

Serán aplicables las tarifas vigentes en el momento de la recepción del Pedido conforme al catálogo vigente de la Empresa o al acuerdo particular que hayan alcanzado las partes para un Pedido concreto. No obstante lo anterior, la Empresa se reserva la posibilidad de revisar el precio en todo momento y de forma discrecional. Todos los precios serán considerados como netos, en euros y sin ninguna deducción.

La Empresa se reserva el derecho a modificar las condiciones comerciales pactadas anualmente con el Comprador por motivos de política interna de la Empresa. En ese supuesto, la Empresa contactará con el Comprador para informarle sobre dicho cambio.

## 4. TRANSPORTE Y PORTES

Los Productos viajan siempre por cuenta y riesgo del Comprador, incluso aquellos que sean tratados a portes pagados. Cualquier gasto suplementario no previsto en nuestras tarifas (embalajes marítimos, métodos especiales de descarga, envíos por régimen de equipaje, avión, etc.) serán siempre por cuenta y riesgo del Comprador. Para los envíos de Productos fuera del Territorio se deberá solicitar cotización de transporte especial que será siempre por cuenta y riesgo del Comprador, tomando como referencia, salvo pacto en contrario, lo siguiente:

<b>Pedidos en general</b>	<b>Todos los envíos se realizarán a la razón social y/o delegaciones del cliente (no entregamos fuera de estas direcciones)</b> Portes pagados para Pedidos de Importe Neto superior a <b>690 € en Península</b> . En el caso de que el Pedido no alcance esta cifra, se cargará un importe mínimo de <b>16 €</b> en concepto de transporte y gestión, en el albarán de la primera entrega del pedido.
<b>Pedidos que incluyan:</b> <ul style="list-style-type: none"> <li>• Tuberías, Mangos,</li> <li>• Balsas y depósitos de PE</li> <li>• Arena de sílex</li> <li>• Sal</li> <li>• Vidrio filtrante</li> <li>• Magnesio</li> <li>• Carbón activo</li> <li>• Diatomeas,</li> <li>• Antracita</li> <li>• Revestimiento vítreo</li> </ul>	Portes pagados para Pedidos de Importe Neto superior a <b>1.500 €</b> . En el caso de que el Pedido no alcance esta cifra, se cargará un importe en el albarán de la primera entrega del pedido, según los siguientes conceptos: <ul style="list-style-type: none"> <li>• Tuberías, Balsas PE, Depósitos PE y Mangos: 13% del valor de las líneas de los Productos de estas familias.</li> <li>• Arena de sílex, sal, vidrio filtrante. Magnesio y Maxiset: 42% del valor de las líneas de los Productos de estas familias.</li> <li>• Revestimiento vítreo, carbón activo, antracita, diatomeas, Hidronet y Jointplus: 11% del valor de las líneas de los Productos de estas familias.</li> </ul> Se cargará un importe mínimo de <b>16 €</b> si aplicados estos porcentajes, no se alcanza dicho importe.
<b>Cubiertas automáticas</b>	En el caso de necesitar un método de descarga especial (camión pluma / camión grúa) solicitar cotización en el Pedido.
<b>Métodos de descarga especial</b>	En el caso de necesitar un método de descarga especial (camión pluma / camión grúa / camión plataforma) solicitar cotización en el Pedido.

La Empresa se reserva la facultad de modificar unilateralmente los portes indicados más arriba. En todo lo no previsto en la presente cláusula se estará a lo dispuesto en la legislación siguiente:

- # Para el transporte nacional: a lo dispuesto en la Ley 15/2009, de 11 de noviembre, del Contrato de Transporte Terrestre de Mercancías, en la Ley 16/1987, de 30 de julio, de Ordenación de los Transportes Terrestres y su Reglamento y demás legislación estatal aplicable en la materia.
- # Para el transporte internacional: a lo dispuesto en el Convenio de Ginebra de 19 de mayo de 1956 regulador del contrato de transporte internacional de mercaderías por carretera (CMR).

## 5. ENTREGA

Salvo pacto escrito en contrario, como fecha y lugar de entrega se entenderá siempre la de salida de los Productos de nuestros almacenes (Ex Works – Incoterms 2010). La entrega de los Pedidos se realizará dentro de los **cuatro (4) días** hábiles siguientes a su aceptación por parte de la Empresa o de **tres (3) semanas**, en los supuestos de exportación, siempre y cuando dispongamos de existencias suficientes para atenderlo. En su defecto, confirmaremos el plazo de entrega tan pronto como sea posible.

El incumplimiento de la fecha de entrega por causa ajena a la Empresa, incluidos de manera enunciativa pero no limitativa, retrasos cuando sean debidos a contingencias involuntarias o fuera del control de la Empresa y/o de fuerza mayor o cuando el Comprador no haya respetado todas o parte de sus obligaciones, no autoriza al Comprador a anular su Pedido ni a exigir ninguna indemnización o compensación renunciando expresamente el Comprador al ejercicio de cualquier reclamación.

La Empresa se compromete a entregar el Producto en perfecto estado en la dirección donde esté ubicado el Comprador (domicilio social) y/o en cualquiera de sus delegaciones, debiendo ser en todo caso comprendida dentro del Territorio. Con el fin de optimizar la entrega, el Comprador tendrá que indicar una dirección en la cual el Pedido pueda ser entregado durante horario laboral habitual.

La Empresa no será responsable por los errores causados en la entrega cuando la dirección introducida por el Comprador en el formulario de Pedido no se corresponda a la realidad, o hayan sido omitidos algunos datos.

La Empresa informa al Comprador de que es posible que un mismo Pedido se divida en varias entregas.

Como fecha y lugar de entrega se entenderá siempre la de salida de la mercancía de nuestros almacenes (Ex Works).

El Comprador deberá examinar y comprobar el buen estado del Producto ante el transportista que realice su entrega, indicando en el albarán con el que se efectuó la entrega (“**Albarán de Entrega**”) cualquier anomalía que pudiera detectar en el embalaje. En caso de cualquier incidencia en el momento de la recepción de los Productos es imprescindible hacerla constar en el documento de entrega del transportista y comunicarla a nuestro SAC en un plazo máximo de **veinticuatro (24) horas** para tramitar la correspondiente reclamación.

Sin perjuicio de lo anterior y si posteriormente, una vez abierto y revisado el Producto, el Comprador detectase cualquier incidencia como golpe, rotura, indicios de haber sido abierto o cualquier otro desperfecto causado y debido al envío, este se compromete a comunicarlo a la Empresa en el plazo de **cuatro (4) días** hábiles siguientes a la entrega de los Productos. Para proceder a cualquier devolución de Producto, es imprescindible indicar el número del Albarán de Entrega.

Se entenderá que el Comprador acepta la entrega en los siguientes casos: (i) aceptación expresa por su parte; (ii) falta de pronunciamiento por su parte sobre la aceptación en el plazo arriba indicado; (iii) reventa o distribución de los Productos.

## 6. GARANTÍA

La Empresa garantiza que los Productos no presentan ninguna falta de conformidad en el momento de su entrega. El periodo general de garantía es de **dos (2) años** a partir de la fecha de su entrega al consumidor de conformidad con lo previsto en el Real Decreto Legislativo 1/2007 de 16 de noviembre en virtud del cual se aprueba el Texto Refundido de la Ley General para la Defensa de los Consumidores y Usuarios.

Para el resto de Productos no contemplados por el ámbito de aplicación de la mencionada Ley, se establecerá una garantía de producto específica y aplicable a cada uno de ellos, conforme se indique en la correspondiente tarjeta o certificado de garantía o demás documentación oficial de la Empresa.

Para la efectividad de la presente garantía, el Comprador deberá acreditar la fecha de adquisición y recepción del Producto. Asimismo, el Comprador deberá seguir estrictamente las indicaciones del fabricante incluidas en la documentación que acompaña al Producto, cuando estas resulten aplicables, según la gama y modelo del Producto.

No se otorga ninguna garantía respecto del normal desgaste por uso de los Productos.

Los materiales consumibles/fungibles, a título enunciativo y sin que suponga enumeración exhaustiva: las bombillas, gomas, pilas o baterías, etc., quedan totalmente excluidos de la presente garantía sometiéndose, en su caso, a lo dispuesto en la documentación que acompañe dicho material consumible/fungible.

Las partes sustituidas o reparadas en virtud de esta garantía no ampliarán el plazo de la garantía del Producto original, si bien dispondrán de su propia garantía.

La garantía no cubre aquellos casos en que el Producto: (i) haya sido objeto de un almacenaje o uso incorrecto; (ii) haya sido instalado, mantenido, reparado o manipulado de manera incorrecta o por persona no autorizada; (iii) haya sido reparado o mantenido con piezas no originales o (iv) haya sido instalado o puesto en marcha de manera incorrecta.

La presente garantía no será aplicable a los vicios aparentes para los que cualquier reclamación deberá ser formulada por el Comprador en los **cuatro (4) días** siguientes a la entrega de los Productos tal como se describe más arriba, en la cláusula 5.

En caso de que el Comprador proceda a la reventa de los Productos fuera del territorio español, el procedimiento de reclamación de garantía está sujeto a las políticas internas del Grupo, a la distinta disponibilidad de servicios técnicos y a la normativa imperativa aplicable en cada caso, a cuyos efectos deberán de ponerse en contacto con la Empresa a través de los procedimientos que se indican en la cláusula 8.

## 7. PAGO

Salvo pacto escrito en contrario, todos los pagos serán efectuados al contado, a la salida del Producto del almacén de la Empresa. De acuerdo con lo estipulado en la cláusula 3, los gastos, tasas e impuestos aplicables en el momento del Pedido, o posterior al mismo, son a cargo del Comprador.

El retraso en el pago o en la aceptación de efectos para el pago, darán lugar a un interés del 2% mensual sobre el precio del Producto a partir del vencimiento, sin necesidad de notificaciones o requerimientos al Comprador. Cualquier modificación en la forma y/o en la fecha de vencimiento del pago deberá ser autorizado por escrito por esta Empresa.

Asimismo, el Comprador reembolsará a la Empresa, en concepto de daños y perjuicios, entre otras, las comisiones bancarias y costas judiciales, derivadas de la devolución, protesto o reclamación de efectos impagados.

## 8. DEVOLUCIONES, REPARACIONES Y RECLAMACIONES

### Devoluciones de Productos en buen estado y/o conformes

Sin perjuicio de lo estipulado más abajo en relación con los Productos defectuosos o no conformes, todos los Productos podrán ser devueltos y reembolsados, siempre y cuando el Comprador cumpla con las condiciones detalladas a continuación.

En tales casos, los gastos de envío y devolución serán notificados previamente al Comprador y correrán a su cargo.

Para ello, el Comprador debe comunicar a la Empresa su intención de devolver el/los Producto/s dentro de un plazo máximo de **un (1) mes** contado desde la fecha de entrega, siempre y cuando se cumplan las siguientes condiciones:

1. Indicar el número del Albarán de Entrega.
  2. El Producto debe ser devuelto en el mismo estado en el que se entregó y deberá conservar su etiquetado original.
  3. La devolución deberá hacerse utilizando el mismo embalaje con el que se entregó el Producto, o en su defecto, formato similar que garantice su devolución en perfecto estado.
  4. Contactar con el SAC mediante la dirección de correo electrónico [clientes@fluidra.es](mailto:clientes@fluidra.es), donde se le facilitará un número de reclamación, con el que el Comprador podrá hacer el seguimiento del estado de la devolución mediante alguno de estos métodos:
- Envío del Producto por el Comprador a portes pagados a nuestra delegación más cercana o a nuestra central situada en calle Pintor Velázquez nº10 CP 08213 de Polinyà (Barcelona).
  - Recogida del Producto por la Empresa en las instalaciones del Comprador, aplicándole un cargo por transporte según cada caso.

No se admitirán devoluciones transcurrido **un (1) mes** desde la fecha del Albarán de Entrega hasta la fecha de apertura de la reclamación. Si por decisión comercial se aceptara una devolución que no estuviera dentro de este plazo, se aplicará un demérito del 10%. En ningún caso se aceptará la devolución de un Producto después de los **tres (3) meses** desde la fecha de entrega.

No se aceptará ninguna devolución de trabajos o productos realizados a medida y que se ajusten a las características, diseños y proyectos solicitados por el Comprador.

Asimismo, los Productos descatalogados no están sujetos a devolución.

### Devoluciones de Productos defectuosos o no conformes

#### (i) Para los Productos que estén en garantía:

En los supuestos de devolución por causas imputables a la Empresa (Producto defectuoso o no conforme con lo solicitado), esta asumirá los gastos de devolución y transporte.

No se aceptará ningún Producto para su reparación o cambio que no venga acompañado por la Hoja de Reclamaciones que facilitará el SAC al Comprador.

Las devoluciones de estos Productos se deben producir en condiciones óptimas para el transporte, y en las mismas condiciones de montaje en que se entregaron.

#### (ii) Para los Productos que NO estén en garantía:

Para los Productos que no estén en garantía, procederemos del mismo modo que en el caso anterior, enviando el correspondiente presupuesto para su aceptación y posterior reparación. El presupuesto tiene una vigencia de veinticinco (25) días naturales desde la fecha de emisión del mismo. Dicho presupuesto incluirá un cargo de 40 € por hora en concepto de "MANO DE OBRA" así como un cargo de PORTES de **16 €**.

En caso de que el Comprador rechace el presupuesto y solicite el retorno del Producto, se pasará un cargo bajo el concepto de "PRESUPUESTO NO ACEPTADO" por un importe de **30 €** (gastos de devolución incluidos)

En el caso de no aceptar el presupuesto y no solicitar el retorno del Producto, procederemos a su destrucción/reciclaje y se pasará un cargo bajo el concepto de "DESTRUCCIÓN" por un importe de **25 €**.

En caso de re-embalar el Producto una vez reparado, se pasará un cargo bajo el concepto "EMBALAJE" por un importe de **4 €**.

## 9. ANULACIÓN

Sin perjuicio de otras acciones que pudieran corresponderle, la Empresa se reserva el derecho de resolver o anular de pleno derecho cualquier operación en caso de incumplimiento de las presentes Condiciones de Venta, así como en los supuestos de impago por parte del Comprador, retraso en el pago de suministros anteriores, así como también si se iniciaran frente al Comprador procedimientos ejecutivos o se le declarara en concurso de acreedores.

En caso de resolución o anulación por parte del Comprador de un Pedido sin acuerdo previo de la Empresa, el Comprador abonará a la Empresa una indemnización equivalente al 20% del valor de los Productos a los que afecte la resolución o anulación, sin perjuicio de que la Empresa exija además los daños y perjuicios ocasionados por dicha anulación.

## 10. PROPIEDAD INTELECTUAL E INDUSTRIAL

La Empresa es la titular de sus derechos de propiedad industrial e intelectual que, a título enunciativo y no limitativo, comprenden los siguientes: patentes, marcas, logotipos, símbolos, nombres comerciales, fotografías, planos, presentaciones, etc. (los «**Derechos de Propiedad Intelectual e Industrial**»).

El Comprador reconoce expresamente la titularidad de estos derechos y acepta que no adquirirá ningún Derecho de Propiedad Intelectual e Industrial derivado de la relación contractual entre las partes, obligándose a respetarlos, así como a no reivindicar de modo alguno, contradecir, limitar, registrar o condicionar los derechos de la Empresa.

Toda la información revelada a los efectos de la relación contractual por cualquiera de las partes será propiedad de cada una de las mismas, y ninguna licencia o similar se podrá considerar derivada del intercambio de información entre las partes. La titularidad de los Derechos de Propiedad Intelectual e Industrial corresponderá a la parte que los ha originado. Ninguna de las partes podrá, en ningún caso, iniciar una solicitud de registro para proteger los Derechos de Propiedad Intelectual o Industrial que pudieran surgir derivados de la información facilitada por la otra parte.



Asimismo, por medio de las presentes Condiciones de Venta, el Comprador adquiere el compromiso y acepta NO SOLICITAR el registro de cualquier Nombre de Dominio que incluya, total o parcialmente, referencia a las marcas titularidad de la Empresa y/o del Grupo Fluidra. Este compromiso se adquiere para la totalidad de los países en los que la Empresa y/o el Grupo Fluidra ostenten marcas registradas en virtud de la legislación vigente. Asimismo, el Comprador renuncia expresamente a todos los derechos que pudieran resultar del uso de las marcas de la Empresa y/o del Grupo Fluidra.

En caso de que el Comprador vulnere la presente cláusula, la Empresa se reserva el derecho de dar por finalizadas de manera unilateral las presentes Condiciones de Venta, además del derecho de iniciar cuantas acciones legales resultasen pertinentes.

## 11. CONFIDENCIALIDAD Y PROTECCIÓN DE DATOS

El Comprador está obligado a mantener en secreto la información confidencial que reciba con tal carácter de la Empresa o de sus representantes, comprometiéndose a impedir su divulgación y hacer el uso de la misma de acuerdo con lo estrictamente pactado al efecto.

Le informamos que sus datos personales serán tratados por FLUIDRA, SA con domicilio social en Avda. Francesc Macià 60, planta 20, 08208 Sabadell y NIF A-17728593 y por FLUIDRA COMERCIAL ESPAÑA, SAU con domicilio en Polinyà, calle Pintor Velázquez, 10 y con NIF A-08503930 (en adelante denominadas indistintamente "Responsable del Tratamiento").

Los datos serán tratados con la finalidad de gestionar la compra de los Productos.

La base de legitimación del tratamiento es la ejecución de las obligaciones nacidas del contrato de compra de los Productos comercializados por el Responsable del Tratamiento o las empresas del Grupo Fluidra.

Sus datos no serán cedidos, vendidos, alquilados o puestos a disposición de ninguna otra forma a ningún tercero, salvo a aquellos proveedores de servicios del Responsable del Tratamiento, que realizan determinadas actividades para el Responsable del Tratamiento, pero que en ningún caso tratarán los datos para sus finalidades propias. Algunos de estos proveedores pueden encontrarse fuera de la Unión Europea, tal y como se indica más abajo.

El Responsable del Tratamiento, como entidad de proyección internacional, tiene proveedores internacionales que pueden prestar sus servicios desde fuera de la UE, por lo que es posible que sus datos se traten fuera de la Unión Europea o el Espacio Económico Europeo.

En cualquier caso, el Responsable del Tratamiento se asegurará de que dichos tratamientos de datos se protejan siempre con las garantías oportunas, que podrán incluir:

- Cláusulas Tipo aprobadas por la UE: Se trata de contratos aprobados por el regulador europeo, y que proporcionan las garantías suficientes para garantizar que el tratamiento cumple con los requisitos establecidos por el Reglamento Europeo de Protección de Datos.
- Certificaciones de los terceros: Por ejemplo, el "Privacy Shield", acuerdo marco entre la UE y Estados Unidos que establece un marco estandarizado para el tratamiento de datos acorde a los requisitos del Reglamento Europeo de Protección de Datos.

Todos los datos que nos proporcione serán tratados mientras sean necesarios para gestionar la compra realizada.

Finalizado el plazo indicado en este apartado, el Responsable del Tratamiento conservará sus datos debidamente anonimizados con finalidades estadísticas o de estudio de mercado, siempre que sea posible, o debidamente bloqueados para cumplir con cualquier obligación legal de la compañía.

En cualquier momento podrá revocar el consentimiento a cualesquiera de los tratamientos indicados anteriormente.

Asimismo, podrá ejercer sus derechos de acceso, rectificación, supresión, oposición, limitación o portabilidad mediante comunicación por escrito dirigido a la dirección FLUIDRA, S.A., Avda. Francesc Macià 60, planta 20, 08208, Sabadell (Barcelona), con la referencia "Datos Personales Condiciones Generales de Venta", o bien por correo electrónico a [dataprivacy@fluidra.com](mailto:dataprivacy@fluidra.com).

Si tuviera cualquier duda acerca de cómo tratamos sus datos de carácter personal, o cualquier otra cuestión relacionada con la materia, puede ponerse en contacto con nuestro Delegado de Protección de Datos, en la dirección Avda. Francesc Macià 60, planta 20, 08208 Sabadell (Barcelona), con la referencia o a la atención del "Delegado de Protección de Datos", o bien por correo electrónico a la dirección [dataprivacy@fluidra.com](mailto:dataprivacy@fluidra.com)

Adicionalmente, podrá interponer reclamación ante la Agencia Española de Protección de Datos si considera que el Responsable del Tratamiento ha tratado sus datos contraviniendo la presente Política de Privacidad o cualquier otra normativa vigente relacionada.

## 12. RESERVA DE DOMINIO

La Empresa se reserva la propiedad de los Productos vendidos hasta que el Comprador haya satisfecho enteramente el pago del precio y, en cualquier momento durante ese tiempo, podrá retirarla total o parcialmente de las instalaciones de aquel.

## 13. RESPONSABILIDAD

La Empresa no será responsable de los daños indirectos, especiales o incidentales que pudiesen sobrevenir como consecuencia del suministro de los Productos, indicándose de forma ilustrativa, pero no limitativa, la pérdida de producción, el lucro cesante, la pérdida de ingresos, la pérdida de oportunidad comercial, de beneficios reales o anticipados, el daño reputacional o de renombre comercial del Comprador. La responsabilidad total de la Empresa derivada del suministro por cualquier concepto de cualquier índole quedará limitada al valor del suministro del Producto que haya originado la reclamación.

## 14. POLÍTICA DE SANCIONES, ANTICORRUPCIÓN Y ANTISOBORNO

La Empresa manifiesta que cumple y cumplirá con la normativa aplicable en materia de regímenes de sanciones económicas internacionales, en particular, los regímenes de sanciones impuestos por Estados Unidos, la Unión Europea y las Naciones Unidas. A tal efecto, la Empresa declara hallarse sujeta a la Política de Sanciones del Grupo Fluidra y su personal seguirá las indicaciones que se le faciliten por parte de la Empresa en materia de política de sanciones.

Como consecuencia de lo anterior, la Empresa no podrá efectuar transacciones con países con prohibición total ("territories with comprehensive sanctions" según indicado en la Política de Sanciones del Grupo Fluidra), y efectuará los controles de diligencia reforzada indicados en la Política de Sanciones para efectuar transacciones con los países sujetos a restricciones ("countries with selective sanctions & high-risk countries").

Como consecuencia de la aplicación de la indicada política, la Empresa se reserva el derecho de rechazar cualquier Pedido, sea de suministro de materiales, proyectos, servicios, etc... que, a su criterio, pudieran comportar un incumplimiento de la misma.



Asimismo, y en aplicación del principio de tolerancia cero en materia de corrupción y soborno, la Empresa no tolerará la realización o mantenimiento de ningún tipo de relación, sea interna o con terceros, sean particulares o entidades públicas, que pudiera comportar un incumplimiento de la referida normativa. De igual modo, cuando la normativa local sea más estricta o restrictiva que la normativa aplicable a la Empresa, en tanto que entidad domiciliada y sujeta a las leyes de España, localmente resultará de aplicación la norma más restrictiva.

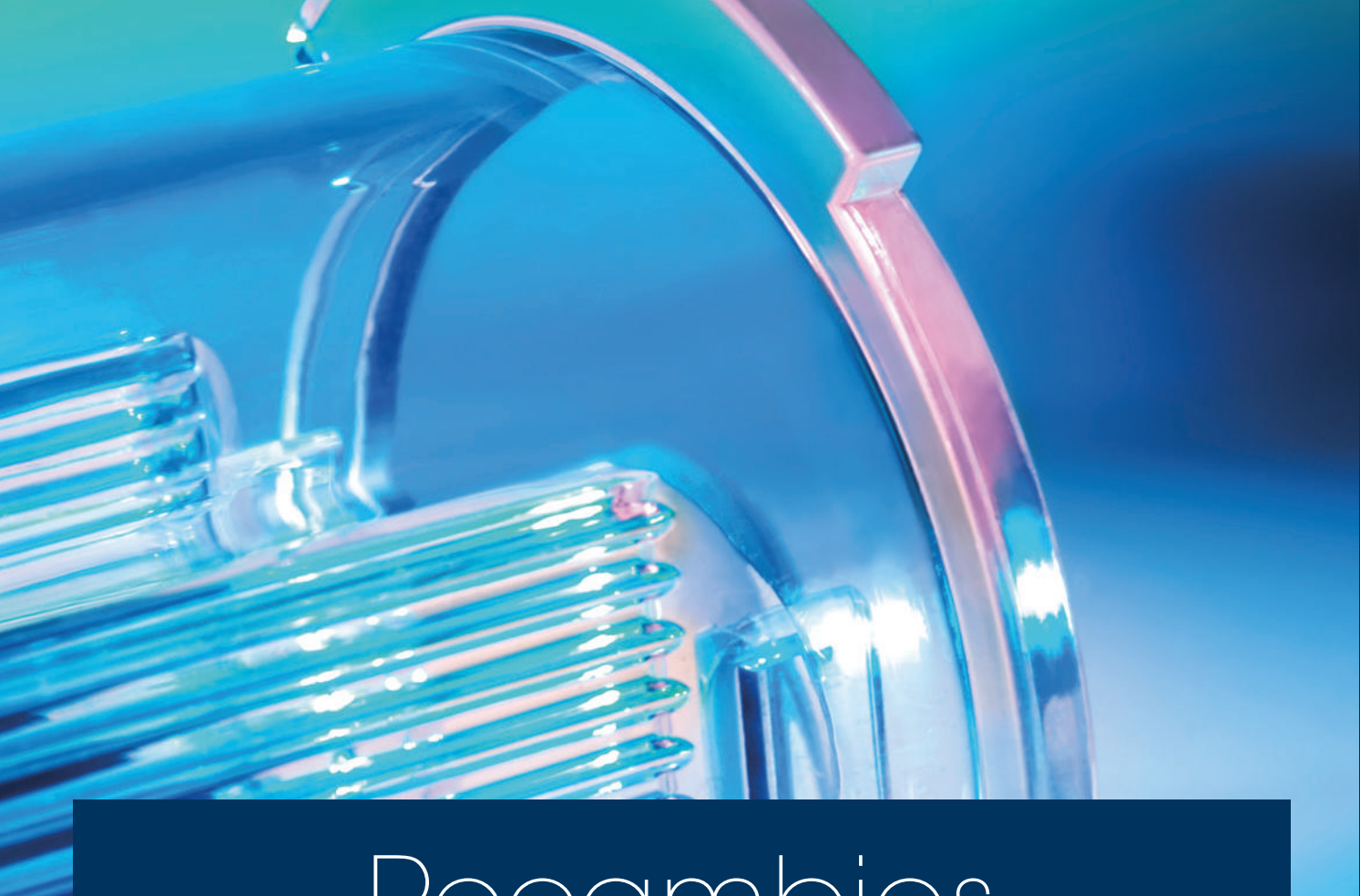
## **15. NULIDAD**

El hecho de que parte de las Condiciones de Venta acordadas por las partes pase a ser nula o inválida, no afectará a la validez del resto de la relación contractual entre las partes.

## **16. JURISDICCIÓN Y LEY APLICABLE**

Cualquier litigio entre las partes se someterá a la jurisdicción y competencia exclusiva de los Juzgados y Tribunales de la ciudad de Sabadell. Las presentes Condiciones de Venta se regirán por la ley española.

En caso de traducción de las Condiciones de Venta en un idioma extranjero, las partes acuerdan que prevalecerá la presente versión redactada en castellano sobre todas las demás versiones traducidas.



# Recambios

- LIMPIEZA p.194
- CALEFACCIÓN p.260
- DESHUMIDIFICACIÓN p.294
- AUTOMATIZACIÓN p.302
- TRATAMIENTO DEL AGUA p.304
- FILTRACIÓN p.328



# RT 2100

Recambios



Precios de venta sin IVA válidos desde 01/01/2020 al 31/12/2020

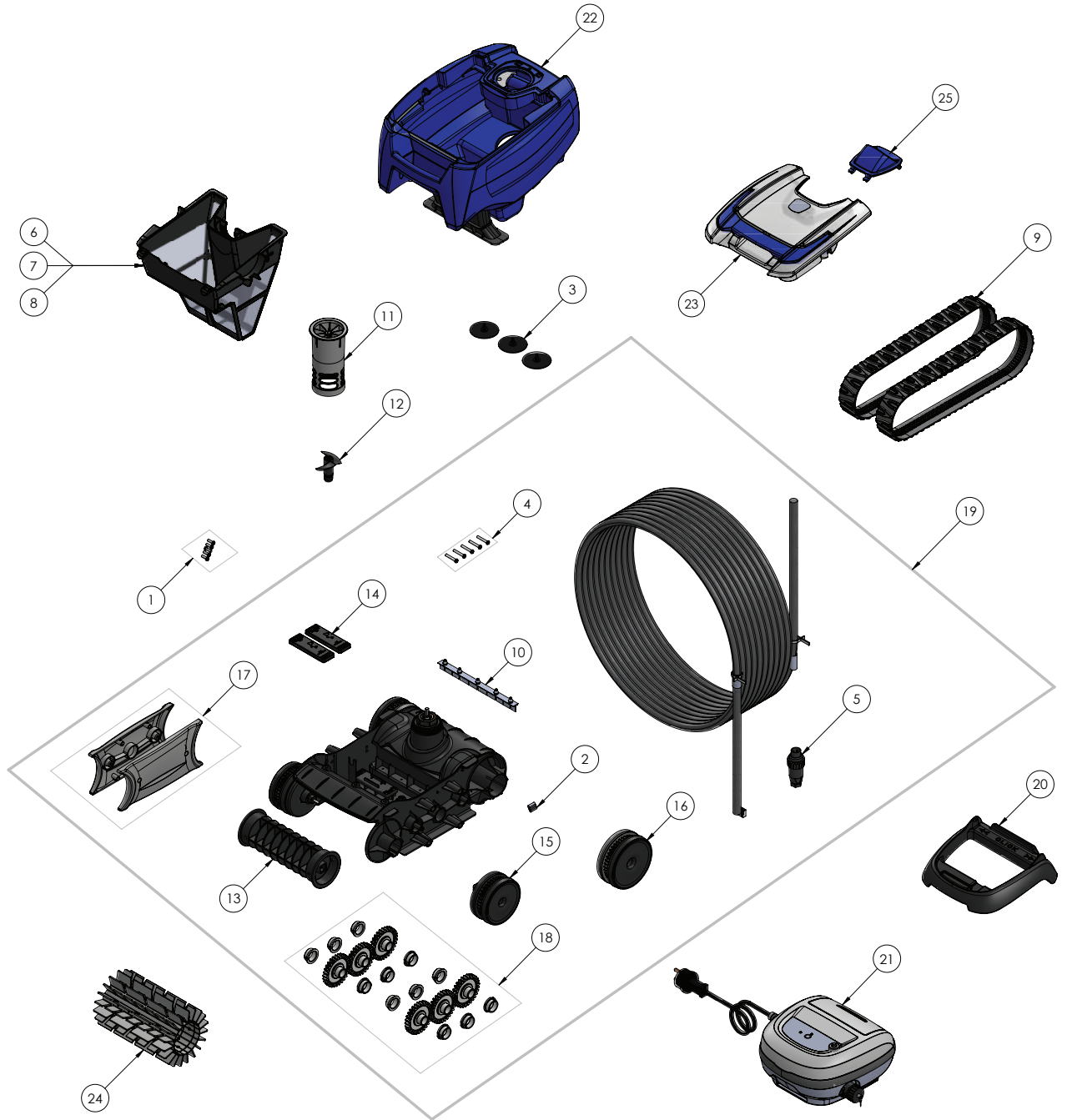
Posición	Descripción	Referencia	Precio Tarifa
1	Tornillo 4*12 mm (5 un.)	R0516700	<b>1,37</b>
2	Pasador eje bloque motor ø4 (Pack de 5 un.)	R0657900	<b>7,61</b>
3	Gomas evacuación (Pack de 3 un.)	R0633300	<b>5,37</b>
4	Tornillo 4*25 mm (Pack de 5 un.)	R0638900	<b>2,29</b>
5	Conector cable 4 pins	R0565600	<b>31,71</b>
6	Filtro de residuos finos 100µ	R0762900	<b>38,33</b>
7	Filtro de residuos gruesos 200µ	R0763000	<b>38,33</b>
8	Filtro de residuos muy finos 60µ	R0763100	<b>38,33</b>
9	Correas oruga (Pack de 2 un.)	R0765600	<b>25,66</b>
10	Cepillos boca aspiración (Pack de 5 un.)	R0765800	<b>13,06</b>
11	Canalizador de flujo interior	R0766100	<b>8,05</b>
12	Hélice	R0766200	<b>2,46</b>
13	Soporte cepillos	R0767000	<b>13,84</b>
14	Lastres (Pack de 2 un.)	R0767100	<b>12,11</b>
15	Ruedas delanteras completas (Pack de 2 un.)	R0771800	<b>25,61</b>
16	Ruedas traseras completas (Pack de 2 un.)	R0771900	<b>26,72</b>
17	Tapas laterales	R0772000	<b>11,21</b>
18	Kit completo engranajes	R0772100	<b>19,1</b>
19	Bloque de tracción completo con motor y cable	R0767400	<b>319,93</b>
20	Soporte unidad de control	R0662600	<b>19,64</b>
21	Unidad de control solo fondo	R0762200	<b>276,29</b>
22	Cuerpo completo Tipo 1	R0766300	<b>76,69</b>
23	Tapa completa Tipo 11	R0764500	<b>41,01</b>
24	Cepillos R9022	R0764900	<b>21,13</b>
25	Canalizador de flujo exterior PMS295	R0772200	<b>3,63</b>

**CÓDIGO** | **R03**  
ALFANUMÉRICO



# RT 3200

Recambios



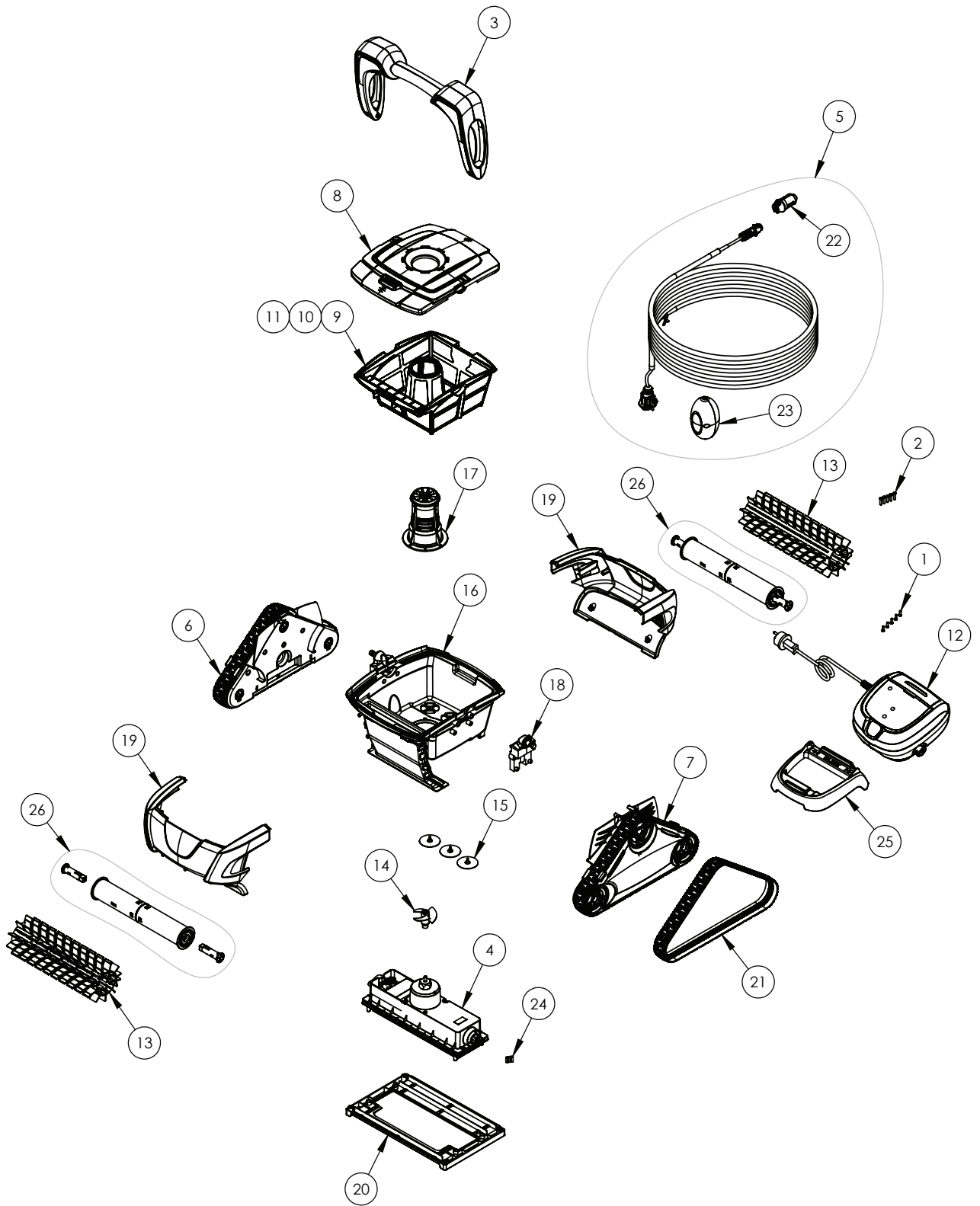
Posición	Descripción	Referencia	Precio Tarifa
1	Tornillo 4*12 mm (5 un.)	R0516700	<b>1,37</b>
2	Pasador eje bloque motor ø4 (Pack de 5 un.)	R0657900	<b>7,61</b>
3	Gomas evacuación (Pack de 3 un.)	R0633300	<b>5,37</b>
4	Tornillo 4*25 mm (Pack de 5 un.)	R0638900	<b>2,29</b>
5	Conector cable 4 pins	R0565600	<b>31,71</b>
6	Filtro de residuos finos 100µ	R0762900	<b>38,33</b>
7	Filtro de residuos gruesos 200µ	R0763000	<b>38,33</b>
8	Filtro de residuos muy finos 60µ	R0763100	<b>38,33</b>
9	Correas oruga (Pack de 2 un.)	R0765600	<b>25,66</b>
10	Cepillos boca aspiración (Pack de 5 un.)	R0765800	<b>13,06</b>
11	Canalizador de flujo interior	R0766100	<b>8,05</b>
12	Hélice	R0766200	<b>2,46</b>
13	Soporte cepillos	R0767000	<b>13,84</b>
14	Lastres (Pack de 2 un.)	R0767100	<b>12,11</b>
15	Ruedas delanteras completas (Pack de 2 un.)	R0771800	<b>25,61</b>
16	Ruedas traseras completas (Pack de 2 un.)	R0771900	<b>26,72</b>
17	Tapas laterales	R0772000	<b>11,21</b>
18	Kit completo engranajes	R0772100	<b>19,1</b>
19	Bloque de tracción completo con motor y cable	R0767400	<b>319,93</b>
20	Soporte unidad de control	R0662600	<b>19,64</b>
21	Unidad de control fondo y paredes	R0762300	<b>276,29</b>
22	Cuerpo completo Tipo 1	R0766300	<b>76,69</b>
23	Tapa transparente Tipo 9	R0764300	<b>40,7</b>
24	Cepillos R9022	R0764900	<b>21,13</b>
25	Canalizador de flujo exterior PMS295	R0772200	<b>3,63</b>

**CÓDIGO** | **R03**  
ALFANUMÉRICO



# RC 4380

Recambios



Precios de venta sin IVA válidos desde 01/01/2020 al 31/12/2020



Posición	Descripción	Referencia	Precio Tarifa
1	Tornillo 4* 12mm (Pack de 5 un.)	R0516700	<b>1,37</b>
2	Tornillo 4* 16mm (Pack de 5 un.)	R0608500	<b>1,09</b>
3	Empuñadura completa azul	R0631900	<b>43,7</b>
4	Bloque motor completo	R0632000	<b>327,76</b>
5	Cable flotante	R0632100	<b>181,8</b>
6	Caja de cambios libre	R0632200	<b>76,48</b>
7	Caja de cambios completa	R0632300	<b>109,25</b>
8	Tapa	R0632400	<b>71,01</b>
9	Filtro 100μ	R0632600	<b>43,7</b>
10	Filtro 200μ	R0632601	<b>43,7</b>
11	Filtro 60μ	R0632602	<b>43,7</b>
12	Caja de control Tipo 2	R0633001	<b>382,39</b>
13	Cepillos RAL9022 (Pack de 2 un.)	R0633100	<b>43,7</b>
14	Hélice	R0633200	<b>5,37</b>
15	Gomas de evacuación (Pack de 3 un.)	R0633300	<b>5,37</b>
16	Bol C	R0633400	<b>71,01</b>
17	Canalizador de flujo	R0633500	<b>9,33</b>
18	Soporte empuñadura	R0633600	<b>18,3</b>
19	Carcasa azul	R0633700	<b>19,64</b>
20	Placa inferior	R0633800	<b>19,64</b>
21	Oruga (Pack de 2 un.)	R0633900	<b>43,7</b>
22	Cuerpo conector 3 pins	R0634100	<b>15,86</b>
23	Cable flotante	R0634200	<b>9,1</b>
24	Pasador eje bloque motor Ø4 (Pack de 5 un.)	R0657900	<b>7,61</b>
25	Base de la caja de control	R0662600	<b>19,64</b>
26	Rodillo y llaves MPP	R0722400	<b>46,82</b>

**CÓDIGO**  
ALFANUMÉRICO | **R03**



# RC 4402 - RC 4400

Recambios



Precios de venta sin IVA válidos desde 01/01/2020 al 31/12/2020

Posición	Descripción	Referencia	Precio Tarifa
1	Bloque motor Cyclonx	R0632000	<b>327,76</b>
2	Carcasa interior Cyclonx	R0633400	<b>71,01</b>
3	Hélice	R0633200	<b>5,37</b>
4	Canalizador de flujo Cyclonx	R0633500	<b>9,33</b>
5	Gomas evacuación (Pack de 3 un.)	R0633300	<b>5,37</b>
6	Pasador eje bloque motor ø4 (Pack de 5 un.)	R0657900	<b>7,61</b>
7	Soporte empuñadura RAL7021	R0633600	<b>18,3</b>
8	Cassette T libre cyclonx RAL9022	R0632200	<b>76,48</b>
9	Cassette lado motor tracción Cyclonx RAL9022	R0632300	<b>109,25</b>
10	Oruga Cyclonx (Pack de 2 un.)	R0633900	<b>43,7</b>
11	Placa inferior Cyclonx	R0633800	<b>19,64</b>
12	Cuerpo completo Cyclonx azul	R0633700	<b>19,64</b>
13	Cepillos Cyclonx RAL9022 (Pack de 2 un.)	R0633100	<b>43,7</b>
14	Filtro 100µ Cyclonx	R0632600	<b>43,7</b>
15	Filtro 200µ Cyclonx (vendido como accesorio)	R0632601	<b>43,7</b>
16	Filtro 60µ Cyclonx (vendido como accesorio)	R0632602	<b>43,7</b>
17	Tapa superior filtro Cyclonx a0	R0632400	<b>71,01</b>
18	Empuñadura completa azul	R0631900	<b>43,7</b>
19	Cable flotante de 18m Cyclonx	R0632101	<b>212,1</b>
20	Cuerpo conector 3 pins	R0634100	<b>15,86</b>
21	Cable flotante Cyclonx	R0634200	<b>9,1</b>
22	Empuñadura carro de transporte	R0565000	<b>19,64</b>
23	Ruedas carro de transporte (Pack de 2 un.)	R0565100	<b>32,23</b>
24	Tubo carro de transporte Cyclonx	R0634400	<b>32,23</b>
25	Base carro Cyclonx	R0632800	<b>32,23</b>
26	Kit accesorios carro Cyclonx	R0632900	<b>20,21</b>
27	Tornillo 4*12 mm (Pack de 5 un.)	R0516700	<b>1,37</b>
28	Tornillo 4*16 mm (Pack de 5 un.)	R0608500	<b>1,09</b>
29	Unidad de control Tipo 1C	R0633000	<b>355,07</b>
30	Rodillo de portacepillos para piscinas de poliéster ( Pack de 2 un)	R0697600	<b>65,55</b>
31	Soporte cepillos + 2 cierres	R0722400	<b>46,82</b>
32	Carro de transporte	R0639500	<b>98,33</b>
-	Kit cepillos de PVA ( Pack de 2 un)	R0718600	<b>129,21</b>

**CÓDIGO**  
ALFANUMÉRICO | **R03**



# RV 4200 TILE

Recambios

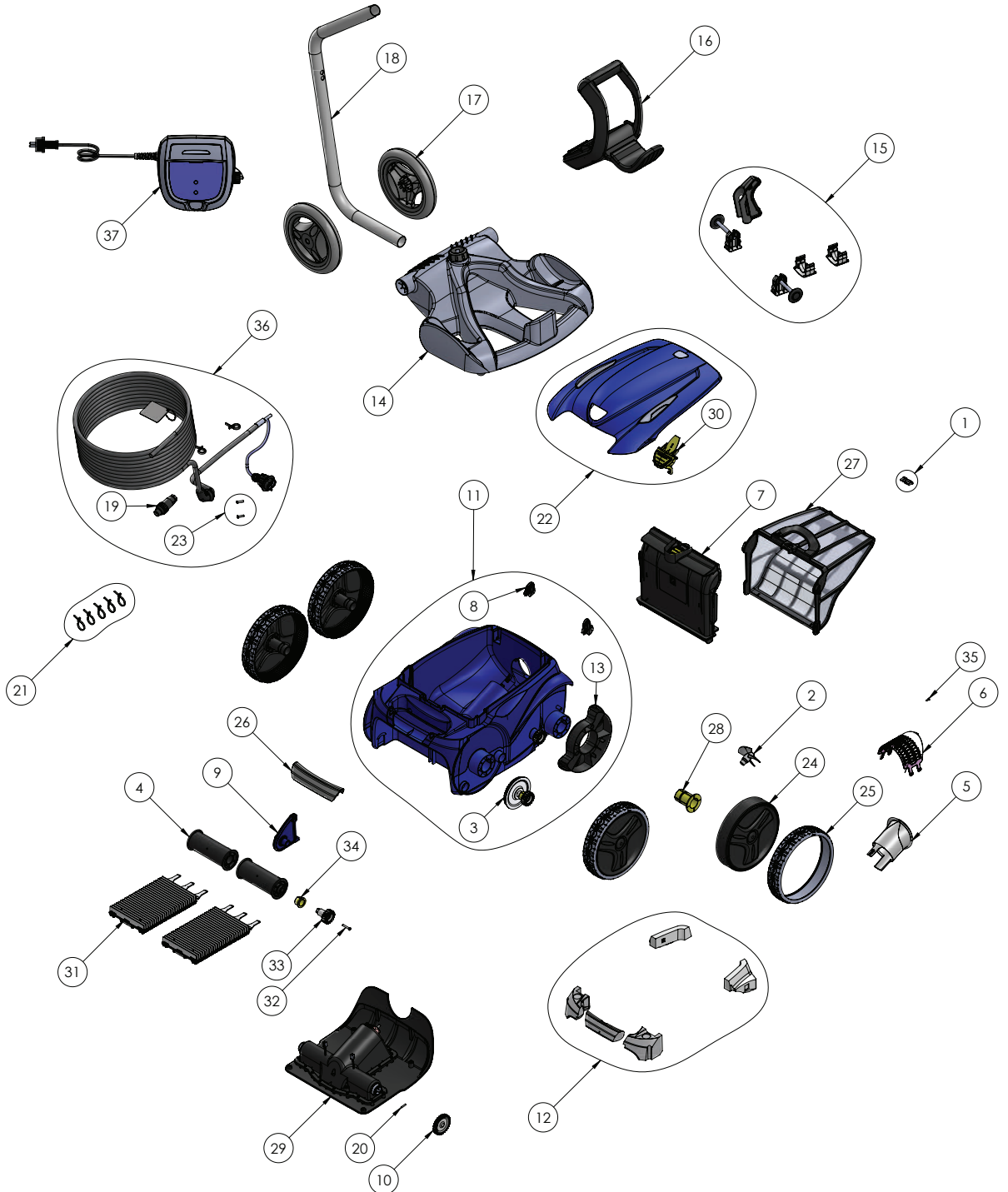


Posición	Descripción	Referencia	Precio Tarifa
1	Flotador	R0539700	<b>13,2</b>
2	Tornillo 4*16 mm (Pack de 5 un.)	R0608500	<b>1,09</b>
3	Cuerpo completo 2WD II azul	R0589100	<b>109,25</b>
4	Canalizador de flujo	R0517500	<b>9,33</b>
5	Malla protección	R0517600	<b>2,71</b>
6	Hélice	R0517000	<b>5,37</b>
7	Rodillo porta cepillos (Pack de 2 un.)	R0517400	<b>36,06</b>
8	Clip fijación de rodillos azul	R0518700	<b>2,67</b>
9	Clip fijador 3*16 mm (Pack de 5 un.)	R0567800	<b>4,15</b>
10	Conector cable 4 pins	R0565600	<b>31,71</b>
11	Cubierta de rueda trasera negra	R0636300	<b>9,82</b>
12	Cubierta de rueda delantera	R0636400	<b>30,32</b>
13	Cable flotante de 15m	R0636800	<b>181,8</b>
14	Empuñadura PMS295	R0540400	<b>3,91</b>
15	Llanta pequeña R9022	R0636100	<b>9,53</b>
16	Llanta grande negra R9022	R0636001	<b>9,53</b>
17	Unidad de control Tipo 5v	R0637300	<b>355,07</b>
18	Bloque motor Tipo A	R0637800	<b>318,15</b>
19	Tapa azul	R0544700	<b>54,63</b>
20	Casquillo cojinete rueda Zodiac	R0636700	<b>3,64</b>
21	Cepillos Tipo 1 PMS295 (Pack de 2 un.)	R0635900	<b>28,69</b>
22	Abrazaderas cable flotante (Pack de 5 un.)	R0567900	<b>3,49</b>
23	Piñón 27 dientes (Pack de 2 un.)	R0518800	<b>7,61</b>
24	Parachoques con ruedas (Pack de 2 un.)	R0518100	<b>26,22</b>
25	Filtro residuos finos 100µ	R0636600	<b>49,16</b>
26	Soporte filtro	R0517700	<b>22,34</b>
27	Conjunto transmisión	R0517200	<b>18,3</b>
28	Cierre tapa PMS108	R0638700	<b>2,67</b>
29	Rampa	R0519000	<b>5,46</b>
30	Tornillo 4*12 mm (5 un.)	R0516700	<b>1,37</b>
31	Tornillo 4*25 mm (Pack de 5 un.)	R0638900	<b>2,29</b>
32	Piñón 17 dientes (Pack de 2 un.)	R0639000	<b>7,19</b>
33	Casquillo exterior (Pack de 2 un.)	R0639100	<b>2,67</b>
34	Tornillo 2.9*9.5 Mm (Pack 5 un.)	R0639200	<b>1,09</b>
35	Tornillo 2,2*6,5 mm (5 un.)	R0564500	<b>1,36</b>
36	Soporte unidad de control	R0662600	<b>19,64</b>



# RV 5300

Recambios



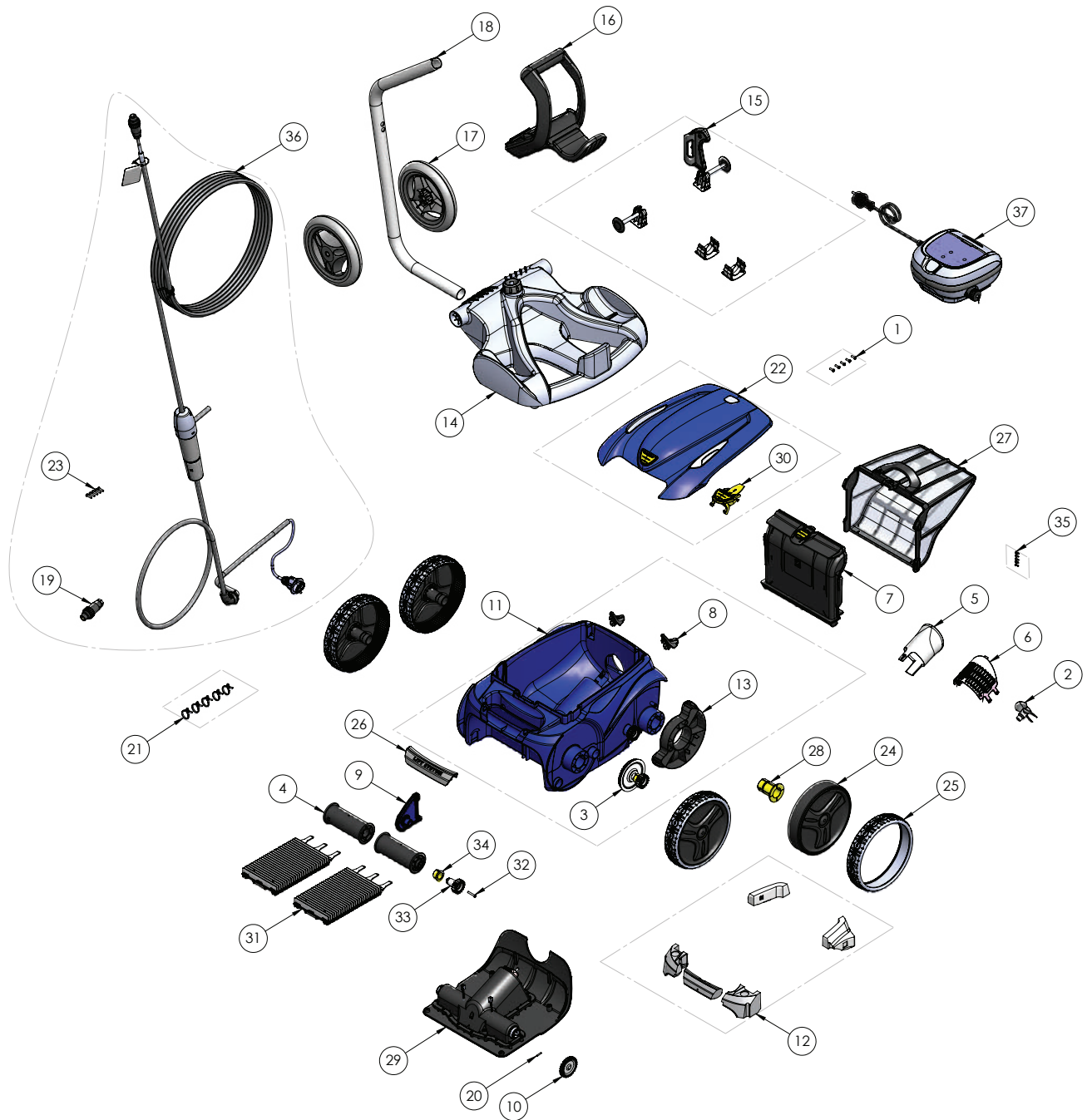
Posición	Descripción	Referencia	Precio Tarifa
1	Tornillo 4*12 mm (5 un.)	R0516700	<b>1,37</b>
2	Hélice	R0517000	<b>5,37</b>
3	Conjunto transmisión	R0517200	<b>18,3</b>
4	Rodillo porta cepillos (Pack de 2 un.)	R0517400	<b>36,06</b>
5	Canalizador de flujo	R0517500	<b>9,33</b>
6	Malla protección	R0517600	<b>2,71</b>
7	Soporte filtro	R0517700	<b>22,34</b>
8	Parachoques con ruedas (Pack de 2 un.)	R0518100	<b>26,22</b>
9	Clip fijación de rodillos azul	R0518700	<b>2,67</b>
10	Piñón 27 dientes (Pack de 2 un.)	R0518800	<b>7,61</b>
11	Cuerpo completo 4WD azul	R0539200	<b>109,25</b>
12	Flotador	R0539700	<b>13,2</b>
13	Tapa protección ruedas	R0540300	<b>4,53</b>
14	Base carro de transporte	R0564800	<b>32,23</b>
15	Kit accesorios carro de transporte	R0564900	<b>20,21</b>
16	Empuñadura carro de transporte	R0565000	<b>19,64</b>
17	Ruedas carro de transporte (Pack de 2 un.)	R0565100	<b>32,23</b>
18	Tubo carro de transporte	R0565200	<b>32,23</b>
19	Conector cable 4 pins	R0565600	<b>31,71</b>
20	Clip fijador 3*16 mm (Pack de 5 un.)	R0567800	<b>4,15</b>
21	Abrazaderas cable flotante (Pack de 5 un.)	R0567900	<b>3,49</b>
22	Tapa azul deco	R0595900	<b>54,63</b>
23	Tornillo 4*16 mm (Pack de 5 un.)	R0608500	<b>1,09</b>
24	Llanta grande negra R9022	R0636000	<b>9,53</b>
25	Neumático grande RAL9022 Zodiac	R0636200	<b>9,82</b>
26	Empuñadura RAL9022	R0540403	<b>9,33</b>
27	Filtro residuos finos 100µ	R0636600	<b>49,16</b>
28	Casquillo cojinete rueda Zodiac	R0636700	<b>3,64</b>
29	Bloque motor Tipo C	R0638000	<b>318,15</b>
30	Cierre tapa PMS108	R0638700	<b>2,67</b>
31	Cepillos Tipo 2 R9022 (Pack 2 un.)	R0638800	<b>57,23</b>
32	Tornillo 4*25 mm (Pack de 5 un.)	R0638900	<b>2,29</b>
33	Piñón 17 dientes (Pack de 2 un.)	R0639000	<b>7,19</b>
34	Casquillo exterior (Pack de 2 un.)	R0639100	<b>2,67</b>
35	Tornillo 2.9*9.5 mm (Pack 5 un.)	R0639200	<b>1,09</b>
36	Cable flotante de 18m	R0516800	<b>212,1</b>
37	Unidad de control 12v	R0805400	<b>355,07</b>
38	Carro de transporte completo	R0609100	<b>98,33</b>





# RV 5380

Recambios



Posición	Descripción	Referencia	Precio Tarifa
1	Tornillo 4*12 mm (5 un.)	R0516700	<b>1,37</b>
2	Hélice	R0517000	<b>5,37</b>
3	Conjunto transmisión	R0517200	<b>18,3</b>
4	Rodillo porta cepillos (Pack de 2 un.)	R0517400	<b>36,06</b>
5	Canalizador de flujo	R0517500	<b>9,33</b>
6	Malla protección	R0517600	<b>2,71</b>
7	Soporte filtro	R0517700	<b>22,34</b>
8	Parachoques con ruedas (Pack de 2 un.)	R0518100	<b>26,22</b>
9	Clip fijación de rodillos azul	R0518700	<b>2,67</b>
10	Piñón 27 dientes (Pack de 2 un.)	R0518800	<b>7,61</b>
11	Cuerpo completo 4WD azul	R0539200	<b>109,25</b>
12	Flotador	R0539700	<b>13,2</b>
13	Tapa protección ruedas	R0540300	<b>4,53</b>
14	Base carro de transporte	R0564800	<b>32,23</b>
15	Kit accesorios carro de transporte	R0564900	<b>20,21</b>
16	Empuñadura carro de transporte	R0565000	<b>19,64</b>
17	Ruedas carro de transporte (Pack de 2 un.)	R0565100	<b>32,23</b>
18	Tubo carro de transporte	R0565200	<b>32,23</b>
19	Conector cable 4 pins	R0565600	<b>31,71</b>
20	Clip fijador 3*16 mm (Pack de 5 un.)	R0567800	<b>4,15</b>
21	Abrazaderas cable flotante (Pack de 5 un.)	R0567900	<b>3,49</b>
22	Tapa azul deco	R0595900	<b>54,63</b>
23	Tornillo 4*16 mm (Pack de 5 un.)	R0608500	<b>1,09</b>
24	Llanta grande negra R9022	R0636000	<b>9,53</b>
25	Neumático grande RAL9022 Zodiac	R0636200	<b>9,82</b>
26	Empuñadura RAL9022	R0636501	<b>9,33</b>
27	Filtro residuos finos 100µ	R0636600	<b>49,16</b>
28	Casquillo cojinete rueda Zodiac	R0636700	<b>3,64</b>
29	Bloque motor Tipo C	R0638000	<b>318,15</b>
30	Cierre tapa PMS108	R0638700	<b>2,67</b>
31	Cepillos Tipo 2 R9022 (Pack 2 un.)	R0638800	<b>57,23</b>
32	Tornillo 4*25 mm (Pack de 5 un.)	R0638900	<b>2,29</b>
33	Piñón 17 dientes (Pack de 2 un.)	R0639000	<b>7,19</b>
34	Casquillo exterior (Pack de 2 un.)	R0639100	<b>2,67</b>
35	Tornillo 2.9*9.5 mm (Pack 5 un.)	R0639200	<b>1,09</b>
36	Cable flotante con Swivel 18m	R0726600	<b>257,55</b>
37	Unidad de control 13V EU	R0868600	<b>363,08</b>



# RV 5500 SW

Recambios

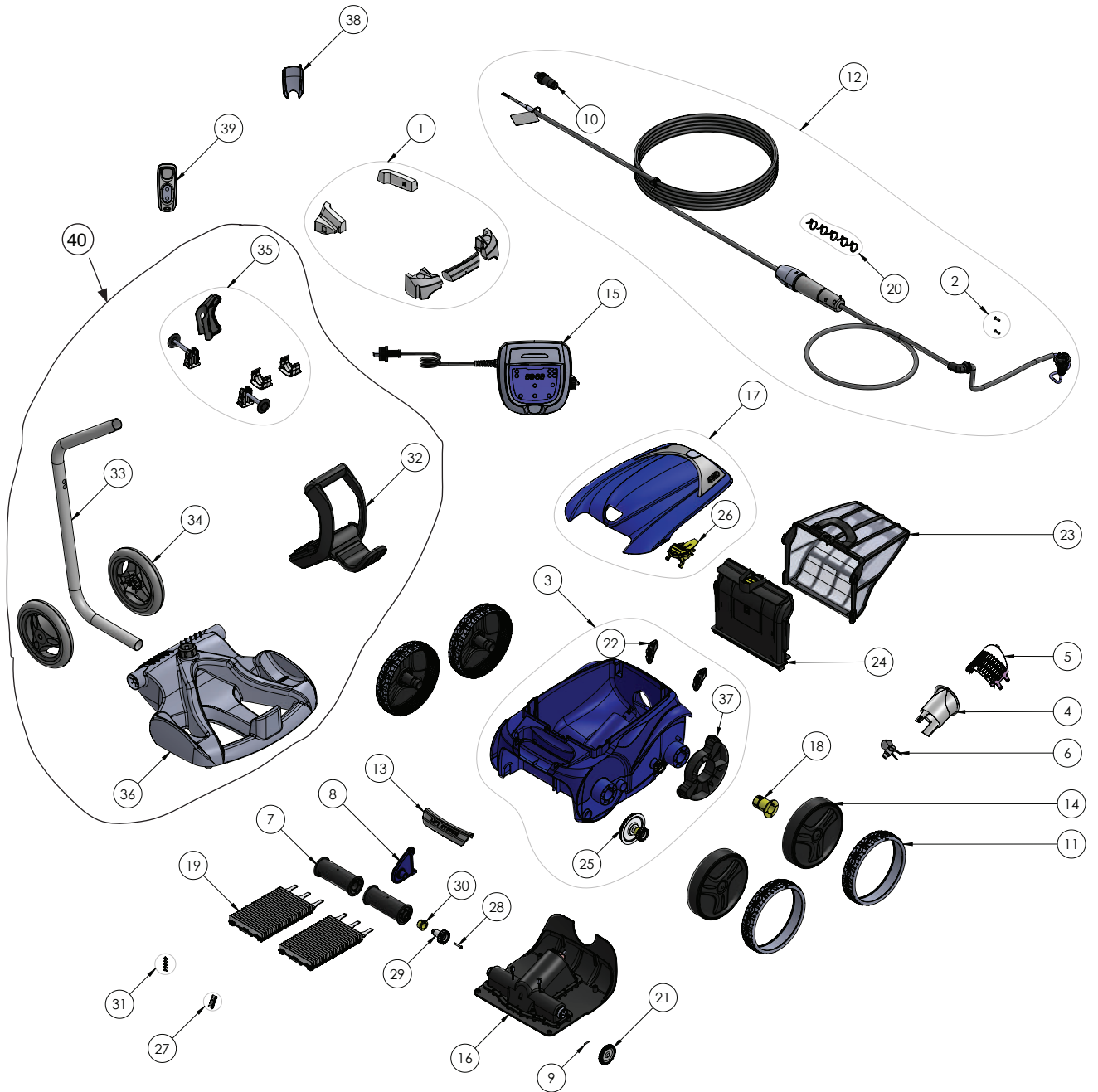


Posición	Descripción	Referencia	Precio Tarifa
1	Flotador	R0539700	<b>13,2</b>
2	Tornillo 4*16 mm (Pack de 5 un.)	R0608500	<b>1,09</b>
3	Cuerpo completo 4WD azul	R0539200	<b>109,25</b>
4	Canalizador de flujo	R0517500	<b>9,33</b>
5	Malla protección	R0517600	<b>2,71</b>
6	Hélice	R0517000	<b>5,37</b>
7	Rodillo porta cepillos (Pack de 2 un.)	R0517400	<b>36,06</b>
8	Clip fijación de rodillos azul	R0518700	<b>2,67</b>
9	Clip fijador 3*16 mm (Pack de 5 un.)	R0567800	<b>4,15</b>
10	Conector cable 4 pins	R0565600	<b>31,71</b>
11	Neumático grande RAL9022 Zodiac	R0636200	<b>9,82</b>
12	Cable flotante de 21 m	R0726700	<b>278,15</b>
13	Empuñadura RAL9022	R0636501	<b>9,33</b>
14	Llanta grande negra R9022	R0636000	<b>9,53</b>
15	Caja de unidad de control Tipo 4V	R0637200	<b>409,7</b>
16	Bloque motor Tipo D	R0638100	<b>344,66</b>
17	Tapa alerón azul	R0596000	<b>54,63</b>
18	Casquillo cojinete rueda Zodiac	R0636700	<b>3,64</b>
19	Cepillos Tipo 2 R9022 (Pack 2 un.)	R0638800	<b>57,23</b>
20	Abrazaderas cable flotante (Pack de 5 un.)	R0567900	<b>3,49</b>
21	Piñón 27 dientes (Pack de 2 un.)	R0518800	<b>7,61</b>
22	Parachoques con ruedas (Pack de 2 un.)	R0518100	<b>26,22</b>
23	Filtro residuos finos 100µ	R0636600	<b>49,16</b>
24	Soporte filtro	R0517700	<b>22,34</b>
25	Conjunto transmisión	R0517200	<b>18,3</b>
26	Cierre tapa PMS108	R0638700	<b>2,67</b>
27	Tornillo 4*12 mm (5 un.)	R0516700	<b>1,37</b>
28	Tornillo 4*25 mm (Pack de 5 un.)	R0638900	<b>2,29</b>
29	Piñón 17 dientes (Pack de 2 un.)	R0639000	<b>7,19</b>
30	Casquillo exterior (Pack de 2 un.)	R0639100	<b>2,67</b>
31	Tornillo 2.9*9.5 mm (Pack 5 un.)	R0639200	<b>1,09</b>
32	Empuñadura carro de transporte	R0565000	<b>19,64</b>
33	Tubo carro de transporte	R0565200	<b>32,23</b>
34	Ruedas carro de transporte (Pack de 2 un.)	R0565100	<b>32,23</b>
35	Kit accesorios carro de transporte	R0564900	<b>20,21</b>
36	Base carro de transporte	R0564800	<b>32,23</b>
37	Tapa protección ruedas	R0540300	<b>4,53</b>
38	Soporte del mando a distancia	R0548500	<b>3,96</b>
39	Mando a distancia	R0548400	<b>114,71</b>
40	Carro de transporte completo	R0609100	<b>98,33</b>



# RV 5600 SW

Recambios



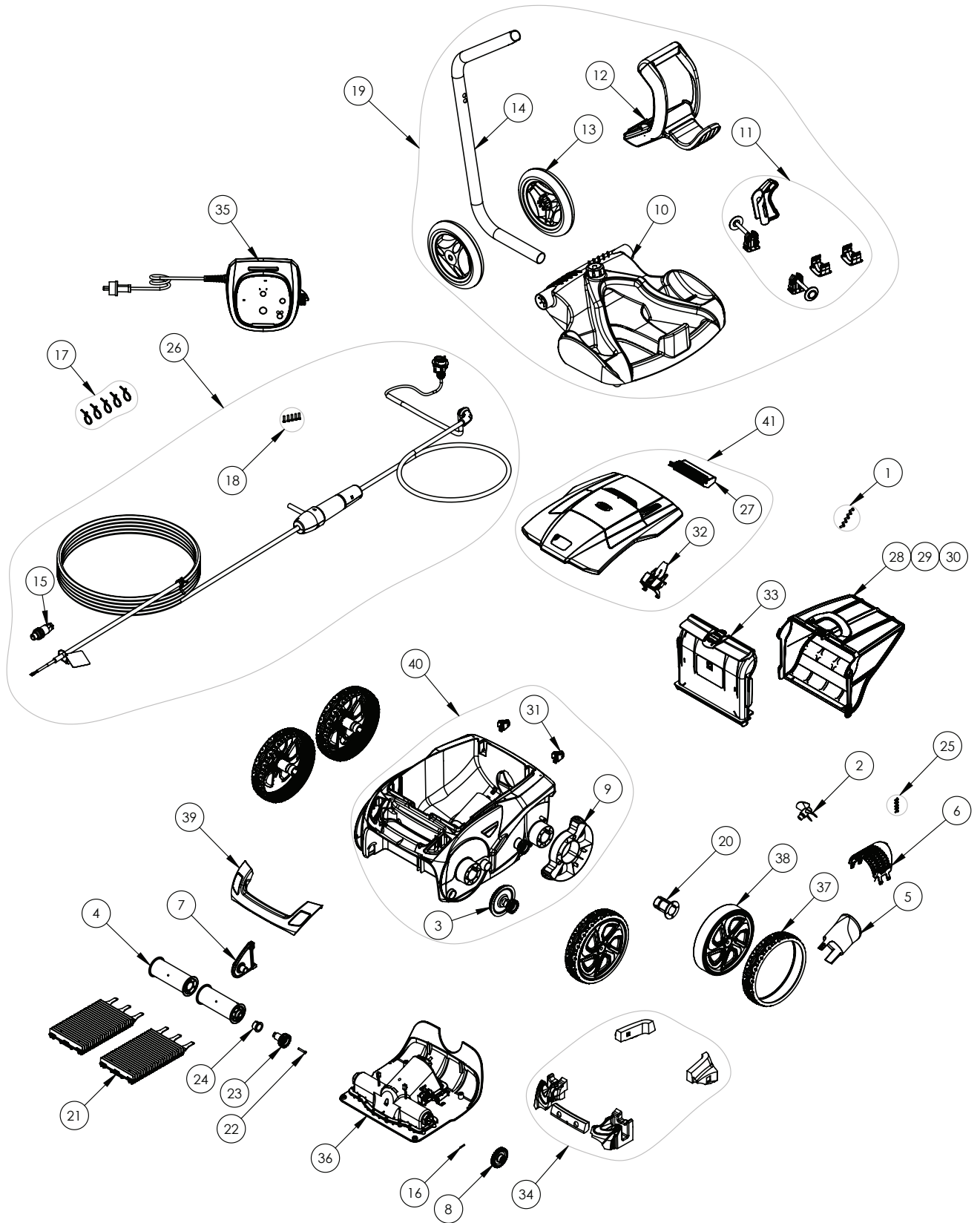
Precios de venta sin IVA válidos desde 01/01/2020 al 31/12/2020

Posición	Descripción	Referencia	Precio Tarifa
1	Flotador	R0539700	<b>13,2</b>
2	Tornillo 4*16 mm (Pack de 5 un.)	R0608500	<b>1,09</b>
3	Cuerpo completo 4WD azul	R0539200	<b>109,25</b>
4	Canalizador de flujo	R0517500	<b>9,33</b>
5	Malla protección	R0517600	<b>2,71</b>
6	Hélice	R0517000	<b>5,37</b>
7	Rodillo porta cepillos (Pack de 2 un.)	R0517400	<b>36,06</b>
8	Clip fijación de rodillos azul	R0518700	<b>2,67</b>
9	Clip fijador 3*16 mm (Pack de 5 un.)	R0567800	<b>4,15</b>
10	Conector cable 4 pins	R0565600	<b>31,71</b>
11	Neumático grande RAL9022 Zodiac	R0636200	<b>9,82</b>
12	Cable flotante de 25 m	R0713200	<b>292,9</b>
13	Empuñadura RAL9022	R0636501	<b>9,33</b>
14	Llanta grande negra R9022	R0636000	<b>9,53</b>
15	Caja de unidad de control Tipo 10V	R0713400	<b>409,7</b>
16	Bloque motor Tipo D	R0638100	<b>344,66</b>
17	Tapa alerón azul	R0596000	<b>54,63</b>
18	Casquillo cojinete rueda Zodiac	R0636700	<b>3,64</b>
19	Cepillos Tipo 2 R9022 (Pack 2 un.)	R0638800	<b>57,23</b>
20	Abrazaderas cable flotante (Pack de 5 un.)	R0567900	<b>3,49</b>
21	Piñón 27 dientes (Pack de 2 un.)	R0518800	<b>7,61</b>
22	Parachoques con ruedas (Pack de 2 un.)	R0518100	<b>26,22</b>
23	Filtro residuos finos 100µ	R0636600	<b>49,16</b>
24	Soporte filtro	R0517700	<b>22,34</b>
25	Conjunto transmisión	R0517200	<b>18,3</b>
26	Cierre tapa PMS108	R0638700	<b>2,67</b>
27	Tornillo 4*12 mm (5 un.)	R0516700	<b>1,37</b>
28	Tornillo 4*25 mm (Pack de 5 un.)	R0638900	<b>2,29</b>
29	Piñón 17 dientes (Pack de 2 un.)	R0639000	<b>7,19</b>
30	Casquillo exterior (Pack de 2 un.)	R0639100	<b>2,67</b>
31	Tornillo 2.9*9.5 mm (Pack 5 un.)	R0639200	<b>1,09</b>
32	Empuñadura carro de transporte	R0565000	<b>19,64</b>
33	Tubo carro de transporte	R0565200	<b>32,23</b>
34	Ruedas carro de transporte (Pack de 2 un.)	R0565100	<b>32,23</b>
35	Kit accesorios carro de transporte	R0564900	<b>20,21</b>
36	Base carro de transporte	R0564800	<b>32,23</b>
37	Tapa protección ruedas	R0540300	<b>4,53</b>
38	Soporte del mando a distancia	R0548500	<b>3,96</b>
39	Mando a distancia	R0548400	<b>114,71</b>
40	Carro de transporte completo	R0609100	<b>98,33</b>



# RA 6300 iQ

Recambios



Precios de venta sin IVA válidos desde 01/01/2020 al 31/12/2020

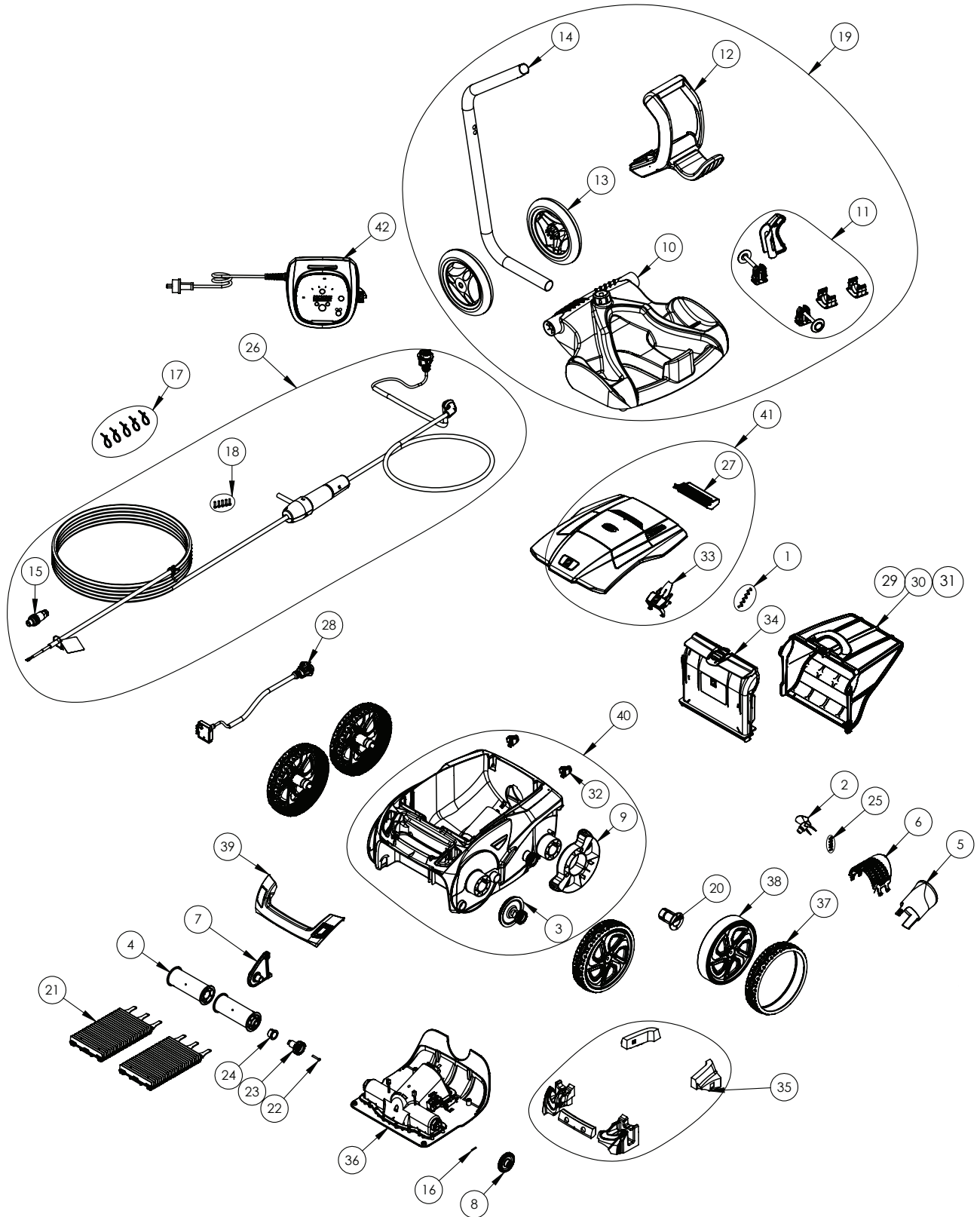


Posición	Descripción	Referencia	Precio Tarifa
1	Tornillo 4*12 mm (5 un.)	R0516700	<b>1,37</b>
2	Hélice	R0517000	<b>5,37</b>
3	Conjunto transmisión	R0517200	<b>18,3</b>
4	Rodillo porta cepillos (Pack de 2 un.)	R0517400	<b>36,06</b>
5	Canalizador de flujo	R0517500	<b>9,33</b>
6	Malla protección	R0517600	<b>2,71</b>
7	Clip fijación de rodillos azul	R0518700	<b>2,67</b>
8	Piñón 27 dientes (Pack de 2 un.)	R0518800	<b>7,61</b>
9	Tapa protección ruedas	R0540300	<b>4,53</b>
10	Base carro de transporte	R0564800	<b>32,23</b>
11	Kit accesorios carro de transporte	R0564900	<b>20,21</b>
12	Empuñadura carro de transporte	R0565000	<b>19,64</b>
13	Ruedas carro de transporte (Pack de 2 un.)	R0565100	<b>32,23</b>
14	Tubo carro de transporte	R0565200	<b>32,23</b>
15	Conector cable 4 pins	R0565600	<b>31,71</b>
16	Clip fijador 3*16 mm (Pack de 5 un.)	R0567800	<b>4,15</b>
17	Abrazaderas cable flotante (Pack de 5 un.)	R0567900	<b>3,49</b>
18	Tornillo 4*16 mm (Pack de 5 un.)	R0608500	<b>1,09</b>
19	Carro de transporte completo	R0609100	<b>98,33</b>
20	Casquillo cojinete rueda Zodiac	R0636700	<b>3,64</b>
21	Cepillos Tipo 2 R9022 (Pack 2 un.)	R0638800	<b>57,23</b>
22	Cepillos Tipo 2 R9022 (Pack 2 un.)	R0638900	<b>2,29</b>
23	Piñón 17 dientes (Pack de 2 un.)	R0639000	<b>7,19</b>
24	Casquillo exterior (Pack de 2 un.)	R0639100	<b>2,67</b>
25	Tornillo 2.9*9.5 Mm (Pack 5 un.)	R0639200	<b>1,09</b>
26	Cable flotante de 18m swivel	R0726600	<b>257,55</b>
27	Tapa trasera montados	R0863200	<b>8,14</b>
28	Filtro residuos finos 60µ	R0863500	<b>49,16</b>
29	Filtro residuos finos 100µ	R0863600	<b>49,16</b>
30	Filtro residuos finos 200µ	R0863700	<b>49,16</b>
31	Parachoques con ruedas (Pack 2 un)	R0864900	<b>2,67</b>
32	Cierre tapa	R0865000	<b>17,52</b>
33	Soporte filtro	R0865100	<b>22,34</b>
34	Flotador	R0865200	<b>13,2</b>
35	Unidad de control Tipo 3	R0867800	<b>275,4</b>
36	Bloque Motor Tipo 1	R0867700	<b>387,05</b>
37	Cubierta negra R7021	R0865500	<b>9,82</b>
38	Llanta negra	R0867500	<b>9,53</b>
39	Empuñadura Navy	R0867600	<b>14,52</b>
40	Carcasa completa Navy	R0865800	<b>109,25</b>
41	Tapa completa Navy	R0867200	<b>88,57</b>



# RA 6500 iQ

Recambios

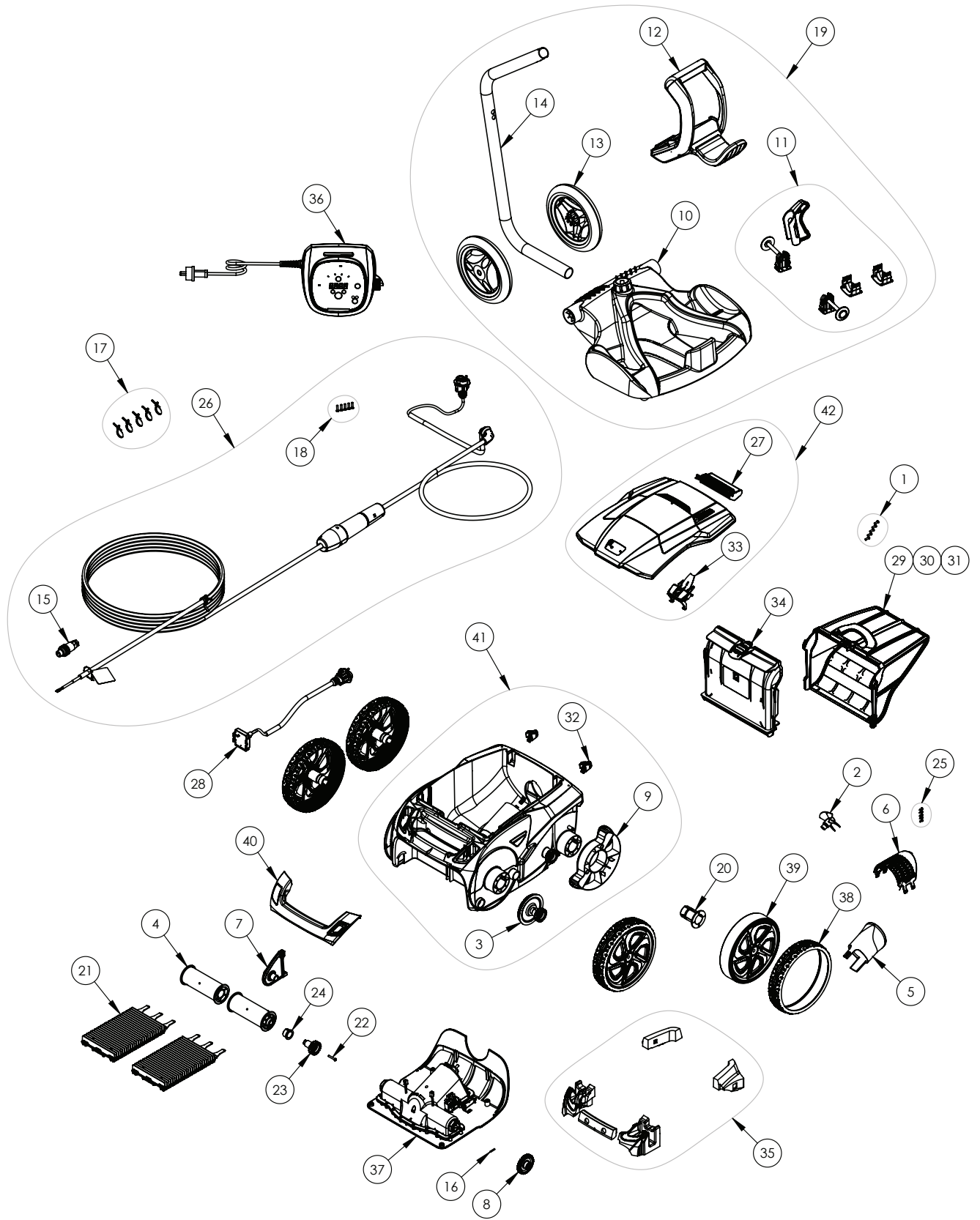


Posición	Descripción	Referencia	Precio Tarifa
1	Tornillo 4*12 mm (5 un.)	R0516700	<b>1,37</b>
2	Hélice	R0517000	<b>5,37</b>
3	Conjunto transmisión	R0517200	<b>18,3</b>
4	Rodillo porta cepillos (Pack de 2 un.)	R0517400	<b>36,06</b>
5	Canalizador de flujo	R0517500	<b>9,33</b>
6	Malla protección	R0517600	<b>2,71</b>
7	Clip fijación de rodillos azul	R0518700	<b>2,67</b>
8	Piñón 27 dientes (Pack de 2 un.)	R0518800	<b>7,61</b>
9	Tapa protección ruedas	R0540300	<b>4,53</b>
10	Base carro de transporte	R0564800	<b>32,23</b>
11	Kit accesorios carro de transporte	R0564900	<b>20,21</b>
12	Empuñadura carro de transporte	R0565000	<b>19,64</b>
13	Ruedas carro de transporte (Pack de 2 un.)	R0565100	<b>32,23</b>
14	Tubo carro de transporte	R0565200	<b>32,23</b>
15	Conector cable 4 pins	R0565600	<b>31,71</b>
16	Clip fijador 3*16 mm (Pack de 5 un.)	R0567800	<b>4,15</b>
17	Abrazaderas cable flotante (Pack de 5 un.)	R0567900	<b>3,49</b>
18	Tornillo 4*16 mm (Pack de 5 un.)	R0608500	<b>1,09</b>
19	Carro de transporte completo	R0609100	<b>98,33</b>
20	Casquillo cojinete rueda Zodiac	R0636700	<b>3,64</b>
21	Cepillos Tipo 2 R9022 (Pack 2 un.)	R0638800	<b>57,23</b>
22	Tornillo 4*25 mm (Pack de 5 un.)	R0638900	<b>2,29</b>
23	Piñón 17 dientes (Pack de 2 un.)	R0639000	<b>7,19</b>
24	Casquillo exterior (Pack de 2 un.)	R0639100	<b>2,67</b>
25	Tornillo 2.9*9.5 Mm (Pack 5 un.)	R0639200	<b>1,09</b>
26	Cable flotante de 18m swivel	R0726600	<b>257,55</b>
27	Tapa trasera montados	R0863200	<b>8,14</b>
28	Bloque de sensores montados	R0863300	<b>113,36</b>
29	Filtro residuos finos 60µ	R0863500	<b>49,16</b>
30	Filtro residuos finos 100µ	R0863600	<b>49,16</b>
31	Filtro residuos finos 200µ	R0863700	<b>49,16</b>
32	Parachoques con ruedas (Pack 2 un)	R0864900	<b>2,67</b>
33	Cierre tapa	R0865000	<b>17,52</b>
34	Soporte filtro	R0865100	<b>22,34</b>
35	Flotador	R0865200	<b>13,2</b>
36	Bloque motor Tipo 2	R0865400	<b>387,05</b>
37	Cubierta negra	R0865500	<b>9,82</b>
38	Llanta negra y plata	R0865600	<b>9,53</b>
39	Empuñadura con sensor, Navy y gris	R0865700	<b>19,64</b>
40	Carcasa completa Navy	R0865800	<b>109,25</b>
41	Tapa completa, Navy	R0867200	<b>88,57</b>
42	Unidad de control Tipo 5	R0867300	<b>315,4</b>



# RA 6700 iQ

Recambios



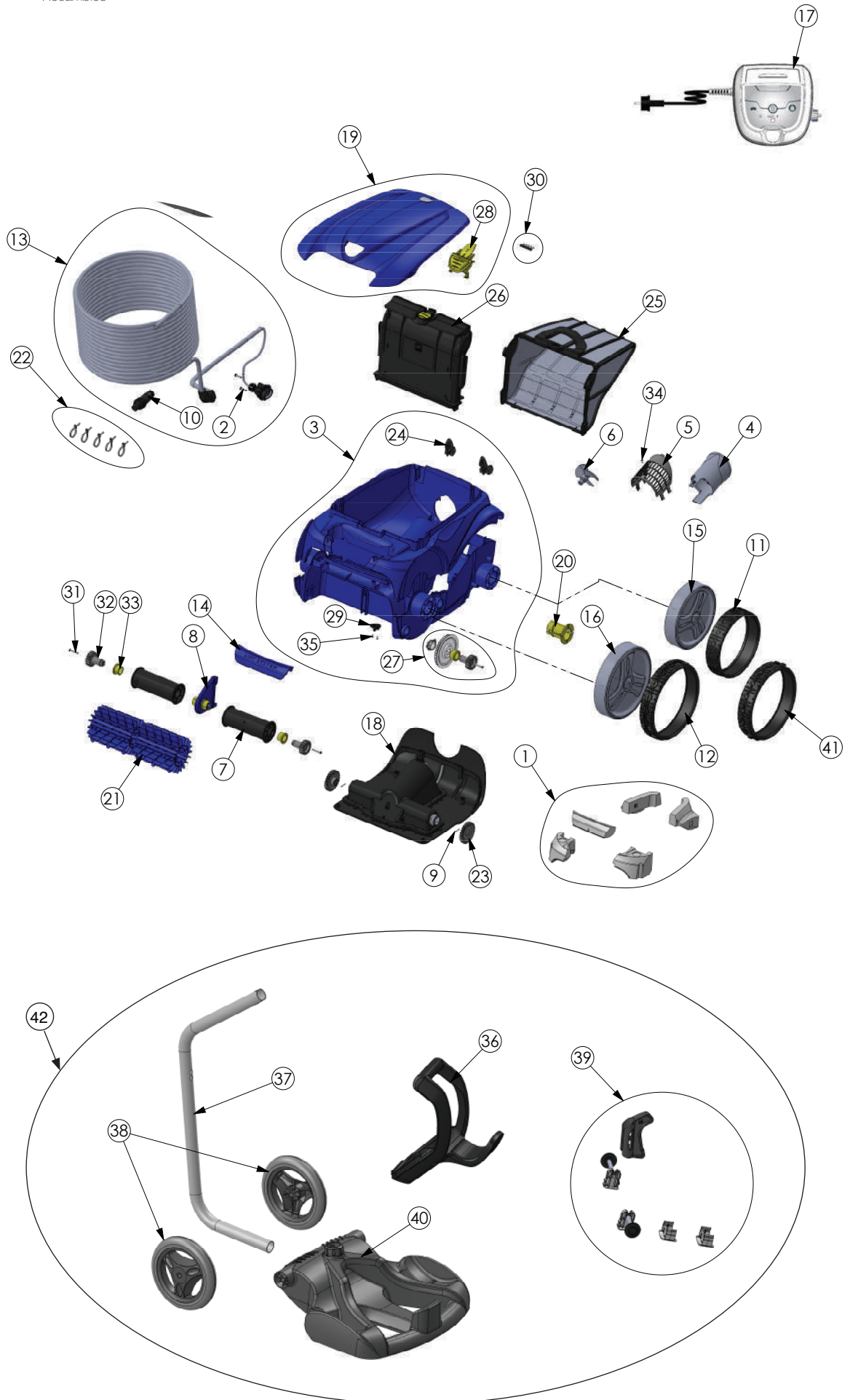
Precios de venta sin IVA válidos desde 01/01/2020 al 31/12/2020

Posición	Descripción	Referencia	Precio Tarifa
1	Tornillo 4*12 mm (Pack de 5 un.)	R0516700	<b>1,37</b>
2	Hélice	R0517000	<b>5,37</b>
3	Conjunto transmisión	R0517200	<b>18,3</b>
4	Rodillo porta cepillos (Pack de 2 un.)	R0517400	<b>36,06</b>
5	Canalizador de flujo	R0517500	<b>9,33</b>
6	Malla protección	R0517600	<b>2,71</b>
7	Clip fijación de rodillos azul	R0518700	<b>2,67</b>
8	Piñón 27 dientes (Pack de 2 un.)	R0518800	<b>7,61</b>
9	Tapa protección ruedas	R0540300	<b>4,53</b>
10	Base carro de transporte	R0564800	<b>32,23</b>
11	Kit accesorios carro de transporte	R0564900	<b>20,21</b>
12	Empuñadura carro de transporte	R0565000	<b>19,64</b>
13	Ruedas carro de transporte (Pack de 2 un.)	R0565100	<b>32,23</b>
14	Tubo carro de transporte	R0565200	<b>32,23</b>
15	Conector cable 4 pins	R0565600	<b>31,71</b>
16	Clip fijador 3*16 mm (Pack de 5 un.)	R0567800	<b>4,15</b>
17	Abrazaderas cable flotante (Pack de 5 un.)	R0567900	<b>3,49</b>
18	Tornillo 4*16 mm (Pack de 5 un.)	R0608500	<b>1,09</b>
19	Carro de transporte completo	R0609100	<b>98,33</b>
20	Casquillo cojinete rueda Zodiac	R0636700	<b>3,64</b>
21	Cepillos Tipo 2 r9022 (Pack 2 un.)	R0638800	<b>57,23</b>
22	Tornillo 4*25 mm (Pack de 5 un.)	R0638900	<b>2,29</b>
23	Piñón 17 dientes (Pack de 2 un.)	R0639000	<b>7,19</b>
24	Casquillo exterior (Pack de 2 un.)	R0639100	<b>2,67</b>
25	Tornillo 2.9*9.5 mm (Pack 5 un.)	R0639200	<b>1,09</b>
26	Cable flotante de 25 m	R0713200	<b>292,9</b>
27	Tapa trasera montados	R0863200	<b>8,14</b>
28	Bloque de sensores montados	R0863300	<b>113,36</b>
29	Filtro residuos finos 60µ	R0863500	<b>49,16</b>
30	Filtro residuos finos 100µ	R0863600	<b>49,16</b>
31	Filtro residuos finos 200µ	R0863700	<b>49,16</b>
32	Parachoques con ruedas (Pack 2 un)	R0864900	<b>2,67</b>
33	Cierre tapa	R0865000	<b>17,52</b>
34	Soporte filtro	R0865100	<b>22,34</b>
35	Flotador	R0865200	<b>13,2</b>
36	Unidad de control Tipo 1	R0865300	<b>325,4</b>
37	Bloque motor Tipo 2	R0865400	<b>387,05</b>
38	Cubierta negra	R0865500	<b>9,82</b>
39	Llanta negra y plata	R0865600	<b>9,53</b>
40	Empuñadura con sensor, Navy y gris	R0865700	<b>19,64</b>
41	Carcasa completa Navy	R0865800	<b>109,25</b>
42	Tapa completa	R0865900	<b>88,57</b>



# RV 4400

Recambios



Posición	Descripción	Referencia	Precio Tarifa
1	Cuerpo completo 2WD II azul	R0589100	<b>109,25</b>
2	Flotador	R0539700	<b>13,2</b>
3	Canalizador de flujo	R0517500	<b>9,33</b>
4	Bloque motor Tipo A	R0637800	<b>318,15</b>
5	Hélice	R0517000	<b>5,37</b>
6	Malla protección	R0517600	<b>2,71</b>
7	Rodillo porta cepillos (Pack de 2 un.)	R0517400	<b>36,06</b>
8	Clip fijación de rodillos azul	R0518700	<b>2,67</b>
9	Tornillo 4*25 mm (Pack de 5 un.)	R0638900	<b>2,29</b>
10	Piñón 17 dientes (Pack de 2 un.)	R0639000	<b>7,19</b>
11	Casquillo exterior (Pack de 2 un.)	R0639100	<b>2,67</b>
12	Rampa	R0519000	<b>5,46</b>
13	Conjunto transmisión	R0517200	<b>18,3</b>
14	Cepillos Tipo 1 PMS295 (Pack de 2 un.)	R0635900	<b>28,69</b>
15	Casquillo cojinete rueda Zodiac	R0636700	<b>3,64</b>
16	Llanta pequeña R9022	R0636100	<b>9,53</b>
17	Llanta grande negra R9022	R0636001	<b>9,53</b>
18	Cubierta de rueda trasera negra	R0636300	<b>9,82</b>
19	Cubierta de rueda delantera	R0636201	<b>9,82</b>
20	Soporte filtro	R0517700	<b>22,34</b>
21	Filtro residuos finos 100µ	R0636600	<b>49,16</b>
22	Tapa azul	R0544700	<b>54,63</b>
23	Cierre tapa PMS108	R0638700	<b>2,67</b>
24	Parachoques con ruedas (Pack de 2 un.)	R0518100	<b>26,22</b>
25	Tubo carro de transporte	R0565200	<b>32,23</b>
26	Empuñadura carro de transporte	R0565000	<b>19,64</b>
27	Ruedas carro de transporte (Pack de 2 un.)	R0565100	<b>32,23</b>
28	Empuñadura PMS295 ls	R0636500	<b>9,33</b>
29	Kit accesorios carro de transporte	R0564900	<b>20,21</b>
30	Base carro de transporte	R0564800	<b>32,23</b>
31	Cable flotante de 18m	R0516800	<b>212,1</b>
32	Abrazaderas cable flotante (Pack de 5 un.)	R0567900	<b>3,49</b>
33	Conector cable 4 pins	R0565600	<b>31,71</b>
34	Clip fijador 3*16 mm (Pack de 5 un.)	R0567800	<b>4,15</b>
35	Tornillo 4*16 mm (Pack de 5 un.)	R0608500	<b>1,09</b>
36	Piñón 27 dientes (Pack de 2 un.)	R0518800	<b>7,61</b>
37	Tornillo 4*12 mm (5 un.)	R0516700	<b>1,37</b>
38	Tornillo 2.9*9.5 mm (Pack 5 un.)	R0639200	<b>1,09</b>
39	Tornillo 2,2*6,5 mm (5 un.)	R0564500	<b>1,36</b>
40	Unidad de control Tipo 1V	R0636900	<b>355,07</b>
41	Cubierta de rueda delantera	R0636400	<b>30,32</b>
42	Carro de transporte completo	R0609100	<b>98,33</b>





# OV 3500

Recambios

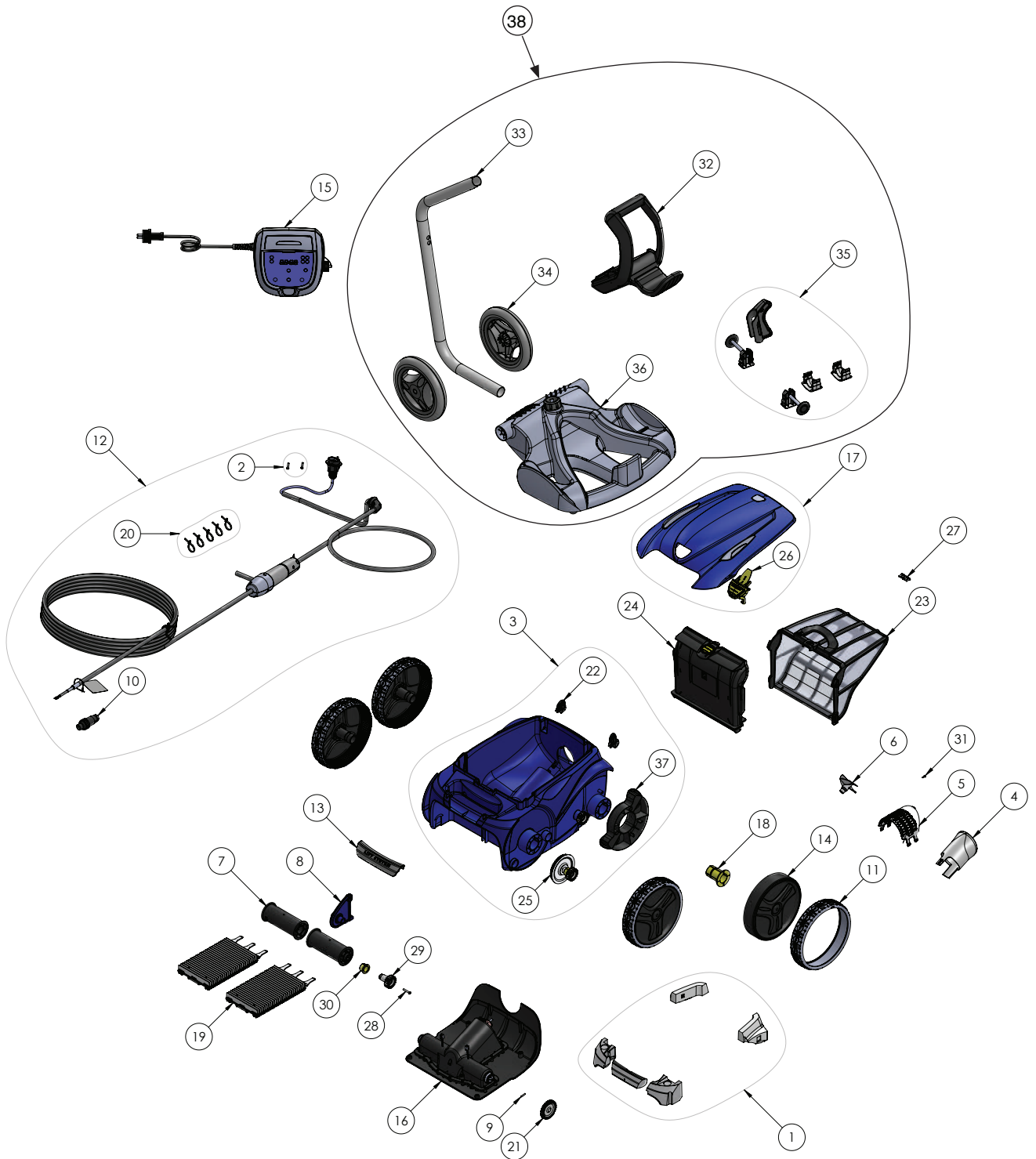


Posición	Descripción	Referencia	Precio Tarifa
1	Flotador	R0539700	<b>13,2</b>
2	Tornillo 4*16 mm (Pack de 5 un.)	R0608500	<b>1,09</b>
3	Carcasa completa 2WD II gris	R0589102	<b>109,25</b>
4	Canalizador de flujo	R0517500	<b>9,33</b>
5	Malla protección	R0517600	<b>2,71</b>
6	Hélice	R0517000	<b>5,37</b>
7	Rodillo porta cepillos (Pack de 2 un.)	R0517400	<b>36,06</b>
8	Clip fijación de rodillos gris	R0518702	<b>2,67</b>
9	Clip fijador 3*16 mm (Pack de 5 un.)	R0567800	<b>4,15</b>
10	Conector cable 4 pins	R0565600	<b>31,71</b>
11	Cubierta de rueda trasera negra	R0636300	<b>9,82</b>
12	Cubierta de rueda delantera	R0636201	<b>9,82</b>
13	Cable flotante de 18m	R0516800	<b>212,1</b>
14	Empuñadura gris	R0540402	<b>5,37</b>
15	Llanta pequeña gris Zodiac	R0636102	<b>19,07</b>
16	Llanta grande gris Zodiac	R0636003	<b>19,07</b>
17	Caja de unidad de control Tipo 6V	R0637400	<b>409,7</b>
18	Bloque motor Tipo B	R0637900	<b>318,15</b>
19	Tapa OV	R0637700	<b>54,63</b>
20	Casquillo cojinete rueda Zodiac	R0636700	<b>3,64</b>
21	Cepillo Tipo 1 PMS 108 Zodiac (Pack de 2 un.)	R0635902	<b>28,69</b>
22	Abrazaderas cable flotante (Pack de 5 un.)	R0567900	<b>3,49</b>
23	Piñón 27 dientes (Pack de 2 un.)	R0518800	<b>7,61</b>
24	Parachoques con ruedas (Pack de 2 un.)	R0518100	<b>26,22</b>
25	Filtro residuos finos 100µ	R0636600	<b>49,16</b>
26	Soporte filtro	R0517700	<b>22,34</b>
27	Conjunto transmisión	R0517200	<b>18,3</b>
28	Cierre tapa PMS108	R0638700	<b>2,67</b>
29	Rampa	R0519000	<b>5,46</b>
30	Tornillo 4*12 mm (5 un.)	R0516700	<b>1,37</b>
31	Tornillo 4*25 mm (Pack de 5 un.)	R0638900	<b>2,29</b>
32	Piñón 17 dientes (Pack de 2 un.)	R0639000	<b>7,19</b>
33	Casquillo exterior (Pack de 2 un.)	R0639100	<b>2,67</b>
34	Tornillo 2.9*9.5 mm (Pack 5 un.)	R0639200	<b>1,09</b>
35	Tornillo 2,2*6,5 mm (5 un.)	R0564500	<b>1,36</b>
36	Empuñadura carro de transporte	R0565000	<b>19,64</b>
37	Tubo carro de transporte	R0565200	<b>32,23</b>
38	Ruedas carro de transporte (Pack de 2 un.)	R0565100	<b>32,23</b>
39	Kit accesorios carro de transporte	R0564900	<b>20,21</b>
40	Base carro de transporte	R0564800	<b>32,23</b>
41	Soporte del mando a distancia	R0548500	<b>3,96</b>
42	Mando a distancia	R0637600	<b>98,33</b>
43	Cubierta de rueda delantera	R0636400	<b>30,32</b>



# RV 5400 SW

Recambios



Posición	Descripción	Referencia	Precio Tarifa
1	Flotador	R0539700	<b>13,2</b>
2	Tornillo 4*16 mm (Pack de 5 un.)	R0608500	<b>1,09</b>
3	Cuerpo completo 4WD azul	R0539200	<b>109,25</b>
4	Canalizador de flujo	R0517500	<b>9,33</b>
5	Malla protección	R0517600	<b>2,71</b>
6	Hélice	R0517000	<b>5,37</b>
7	Rodillo porta cepillos (Pack de 2 un.)	R0517400	<b>36,06</b>
8	Clip fijación de rodillos azul	R0518700	<b>2,67</b>
9	Clip fijador 3*16 mm (Pack de 5 un.)	R0567800	<b>4,15</b>
10	Conector cable 4 pins	R0565600	<b>31,71</b>
11	Neumático grande RAL9022 Zodiac	R0636200	<b>9,82</b>
12	Cable flotante de 18m swivel	R0726600	<b>257,55</b>
13	Empuñadura RAL9022	R0636501	<b>9,33</b>
14	Llanta grande negra R9022	R0636000	<b>9,53</b>
15	Unidad de control Tipo 3v	R0637100	<b>382,39</b>
16	Bloque motor Tipo C	R0638000	<b>318,15</b>
17	Tapa azul deco	R0595900	<b>54,63</b>
18	Casquillo cojinete rueda Zodiac	R0636700	<b>3,64</b>
19	Cepillos Tipo 2 R9022 (Pack 2 un.)	R0638800	<b>57,23</b>
20	Abrazaderas cable flotante (Pack de 5 un.)	R0567900	<b>3,49</b>
21	Piñón 27 dientes (Pack de 2 un.)	R0518800	<b>7,61</b>
22	Parachoques con ruedas (Pack de 2 un.)	R0518100	<b>26,22</b>
23	Filtro residuos finos 100µ	R0636600	<b>49,16</b>
24	Soporte filtro	R0517700	<b>22,34</b>
25	Conjunto transmisión	R0517200	<b>18,3</b>
26	Cierre tapa PMS108	R0638700	<b>2,67</b>
27	Tornillo 4*12 mm (5 un.)	R0516700	<b>1,37</b>
28	Tornillo 4*25 mm (Pack de 5 un.)	R0638900	<b>2,29</b>
29	Piñón 17 dientes (Pack de 2 un.)	R0639000	<b>7,19</b>
30	Casquillo exterior (Pack de 2 un.)	R0639100	<b>2,67</b>
31	Tornillo 2.9*9.5 mm (Pack 5 un.)	R0639200	<b>1,09</b>
32	Empuñadura carro de transporte	R0565000	<b>19,64</b>
33	Tubo carro de transporte	R0565200	<b>32,23</b>
34	Ruedas carro de transporte (Pack de 2 un.)	R0565100	<b>32,23</b>
35	Kit accesorios carro de transporte	R0564900	<b>20,21</b>
36	Base carro de transporte	R0564800	<b>32,23</b>
37	Tapa protección ruedas	R0540300	<b>4,53</b>
38	Carro de transporte completo	R0609100	<b>98,33</b>



Posición	Descripción	Referencia	Precio Tarifa
1	Tornillo 4*12 mm (5 un.)	R0516700	<b>1,37</b>
2	Hélice	R0517000	<b>5,37</b>
3	Conjunto transmisión	R0517200	<b>18,3</b>
4	Rodillo porta cepillos (Pack de 2 un.)	R0517400	<b>36,06</b>
5	Canalizador de flujo	R0517500	<b>9,33</b>
6	Malla protección	R0517600	<b>2,71</b>
7	Soporte filtro	R0517700	<b>22,34</b>
8	Parachoques con ruedas (Pack de 2 un.)	R0518100	<b>26,22</b>
9	Clip fijación de rodillos azul	R0518700	<b>2,67</b>
10	Piñón 27 dientes (Pack de 2 un.)	R0518800	<b>7,61</b>
11	Cuerpo completo 4WD azul	R0539200	<b>109,25</b>
12	Flotador	R0539700	<b>13,2</b>
13	Tapa protección ruedas	R0540300	<b>4,53</b>
14	Base carro de transporte	R0564800	<b>32,23</b>
15	Kit accesorios carro de transporte	R0564900	<b>20,21</b>
16	Empuñadura carro de transporte	R0565000	<b>19,64</b>
17	Ruedas carro de transporte (Pack de 2 un.)	R0565100	<b>32,23</b>
18	Tubo carro de transporte	R0565200	<b>32,23</b>
19	Conector cable 4 pins	R0565600	<b>31,71</b>
20	Clip fijador 3*16 mm (Pack de 5 un.)	R0567800	<b>4,15</b>
21	Abrazaderas cable flotante (Pack de 5 un.)	R0567900	<b>3,49</b>
22	Tapa azul deco	R0595900	<b>54,63</b>
23	Tornillo 4*16 mm (Pack de 5 un.)	R0608500	<b>1,09</b>
24	Llanta grande negra R9022	R0636000	<b>9,53</b>
25	Neumático grande RAL9022 Zodiac	R0636200	<b>9,82</b>
26	Empuñadura RAL9022	R0636501	<b>9,33</b>
27	Filtro residuos finos 100µ	R0636600	<b>49,16</b>
28	Casquillo cojinete rueda Zodiac	R0636700	<b>3,64</b>
29	Bloque motor Tipo D	R0638100	<b>344,66</b>
30	Cierre tapa PMS108	R0638700	<b>2,67</b>
31	Cepillos Tipo 2 R9022 (Pack 2 un.)	R0638800	<b>57,23</b>
32	Tornillo 4*25 mm (Pack de 5 un.)	R0638900	<b>2,29</b>
33	Piñón 17 dientes (Pack de 2 un.)	R0639000	<b>7,19</b>
34	Casquillo exterior (Pack de 2 un.)	R0639100	<b>2,67</b>
35	Tornillo 2.9*9.5 mm (Pack 5 un.)	R0639200	<b>1,09</b>
36	Cable flotante de 18m swivel	R0726600	<b>257,55</b>
37	Caja de mando a distancia IQ Tipo 1EU	R0762100	<b>409,7</b>
38	Carro de transporte completo	R0609100	<b>98,33</b>







Posición	Descripción	Referencia	Precio Tarifa
1	Bloque de motor	W2120A	<b>189,27</b>
2	Rueda trasera completa	W2103A	<b>12,78</b>
3	Eje rueda trasera	W2106A	<b>1,44</b>
4	Rueda delantera completa	W2102A	<b>42,94</b>
5	Cepillo	W2111A	<b>8,75</b>
6	Tapa Vortex 1	W2107A	<b>57,36</b>
7	Kit rotación derecho	W2119A	<b>4,33</b>
8	Guía flujo	W2112A	<b>7,38</b>
9	Hélice de aspiración	W2113A	<b>2,9</b>
10	Empuñadura trasera	W2117A	<b>9,46</b>
11	Kit rotación izquierda	W2118A	<b>3,38</b>
12	Kit lastre -16	W2204A	<b>15,1</b>
13	Tapa de evacuación	W2115A	<b>6,42</b>
14	Cable autoflotante	W2109B	<b>181,8</b>
15	Kit cubiertas de ruedas	W2104A	<b>21,38</b>
16	Kit embellecedor ruedas delanteras	W2105A	<b>2,9</b>
17	Kit flotador cable -150	W2205A	<b>9,56</b>
18	Kit tapa antiretorno filtro	W2108A	<b>4,66</b>
19	Caja de alimentación	W2100A	<b>286,79</b>
20	Kit fijación de la caja de alimentación	W2101A	<b>2,16</b>
21	Flotador carcasa superior lado derecho e izquierdo	W2162A	<b>2,16</b>
22	Flotador carcasa superior	W2161A	<b>2,16</b>
23	Junta tórica conector cable a motor	W2320A	<b>5</b>
24	Pack 2 filtros Vortex™ 1 100 microns	W2199A	<b>55,98</b>
	Pack 2 filtros Vortex™ 1 200 microns	W2198A	<b>67,13</b>
-	Bolsa de transporte	W2200A	<b>36,45</b>

**CÓDIGO** | **R03**  
ALFANUMÉRICO



# RC 4300

Recambios



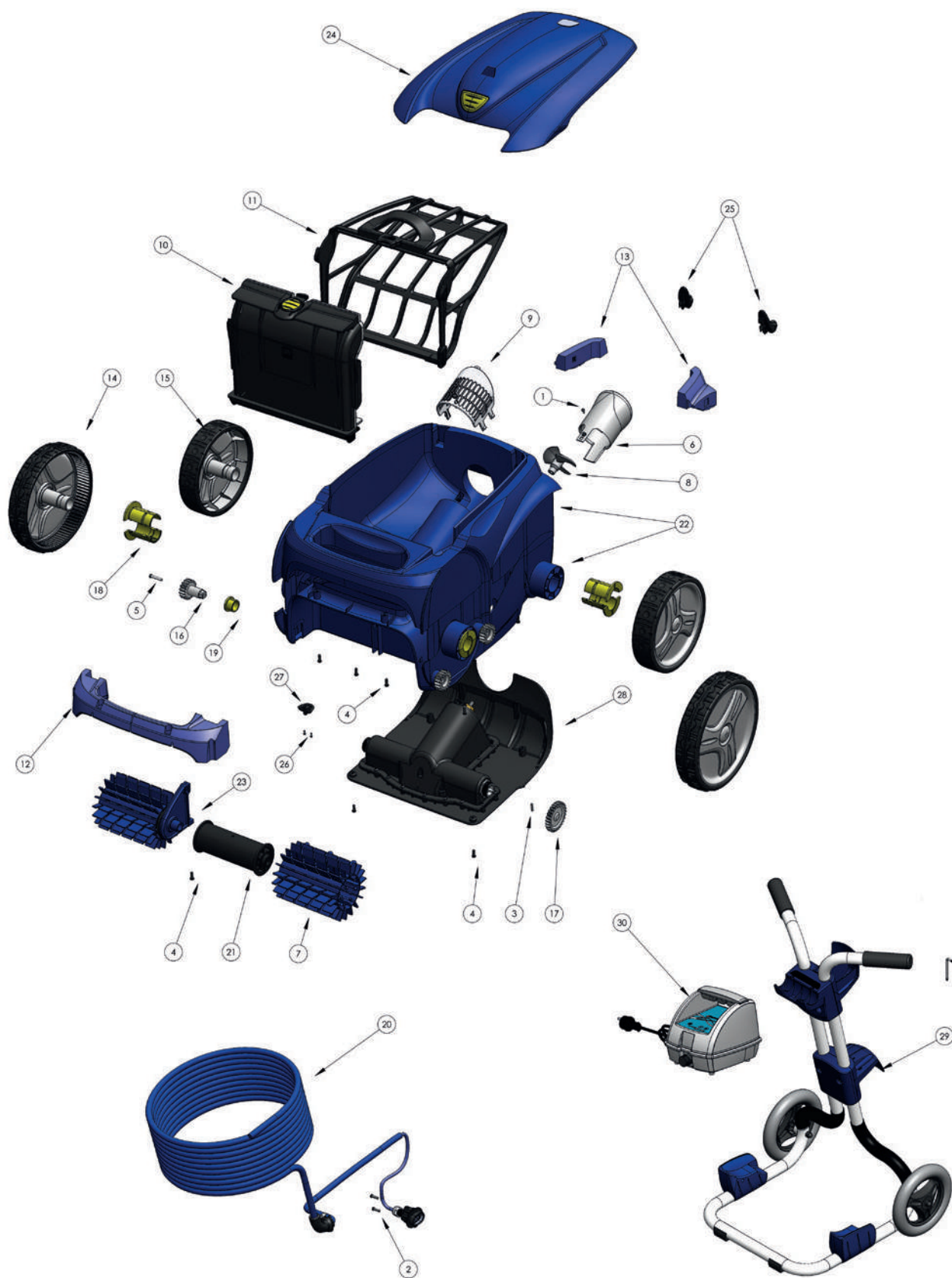
Precios de venta sin IVA válidos desde 01/01/2020 al 31/12/2020

Posición	Descripción	Referencia	Precio Tarifa
1	Bloque motor CyclonX	R0632000	327,76
2	Carcasa interior CyclonX	R0633400	71,01
3	Canalizador de flujo CyclonX	R0633500	9,33
4	Hélice	R0633200	5,37
5	Gomas evacuación (Pack de 3 un.)	R0633300	5,37
6	Soporte empuñadura RAL7021	R0633600	18,3
7	Pasador eje bloque motor Ø4 (Pack de 5 un.)	R0657900	7,61
8	Cassette T libre Cyclonx RAL9022	R0632200	76,48
9	Cassette lado motor tracción CyclonX RAL9022	R0632300	109,25
10	Cable flotante de 15m CyclonX	R0632100	181,8
11	Placa inferior CyclonX	R0633800	19,64
12	Cuerpo conector 3 pins	R0634100	15,86
13	Cable flotante CyclonX	R0634200	9,1
14	Oruga CyclonX (Pack de 2 un.)	R0633900	43,7
15	Tapa superior filtro CyclonX A3	R0632403	54,63
16	Empuñadura completa azul	R0631900	43,7
17	Soporte cepillos + 2 cierres	R0722400	46,82
18	Soporte unidad de control	R0662600	19,64
19	Cepillos CyclonX RAL9022 (Pack de 2 un.)	R0633100	43,7
20	Filtro 100µ CyclonX	R0632600	43,7
21	Filtro 200µ CyclonX (vendido como accesorio)	R0632601	43,7
22	Filtro 60µ CyclonX (vendido como accesorio)	R0632602	43,7
23	Tornillo 4*16 mm (Pack de 5 un.)	R0608500	1,09
24	Tornillo 4*12 mm (5 un.)	R0516700	1,37
25	Cuerpo completo CyclonX azul	R0633700	19,64
26	Unidad de control Tipo 2C	R0633001	382,39
-	Rodillo de portacepillos para piscinas de poliéster ( Pack de 2 un)	R0697600	65,55
-	Kit cepillos de PVA ( Pack de 2 un)	R0718600	129,21

CÓDIGO ALFANUMÉRICO | R03

# Vortex™ 3

Recambios



Precios de venta sin IVA válidos desde 01/01/2020 al 31/12/2020

Posición	Descripción	Referencia	Precio Tarifa
1	Tornillo 2.9*9.5 mm (Pack 5 un.)	R0639200	<b>1,09</b>
2	Tornillo 4*16 mm (Pack de 5 un.)	R0608500	<b>1,09</b>
3	Clip fijador 3*16 mm (Pack de 5 un.)	R0567800	<b>4,15</b>
4	Tornillo 4*12 mm (Pack de 5 un.)	R0516700	<b>1,37</b>
5	Tornillo 4*25 mm (Pack de 5 un.)	R0638900	<b>2,29</b>
6	Canalizador de flujo	R0517500	<b>9,33</b>
7	Cepillos Tipo 1 PMS295 (Pack de 2 un.)	R0635900	<b>28,69</b>
8	Hélice	R0517000	<b>5,37</b>
9	Malla protección	R0517600	<b>2,71</b>
10	Soporte filtro	R0517700	<b>22,34</b>
11	Filtro residuos finos 100µ	R0636600	<b>49,16</b>
12	Flotador	R0539700	<b>13,2</b>
13	Flotador	R0539700	<b>13,2</b>
14	Cubierta de rueda delantera	R0636201	<b>9,82</b>
	Llanta grande negra R9022	R0636001	<b>9,53</b>
15	Cubierta de rueda trasera negra	R0636300	<b>9,82</b>
	Llanta pequeña R9022	R0636100	<b>9,53</b>
16	Piñón 17 dientes (Pack de 2 un.)	R0639000	<b>7,19</b>
17	Piñón 27 dientes (Pack de 2 un.)	R0518800	<b>7,61</b>
18	Casquillo cojinete rueda Zodiac	R0636700	<b>3,64</b>
19	Casquillo exterior (Pack de 2 un.)	R0639100	<b>2,67</b>
20	Cable flotante de 18m	R0516800	<b>212,1</b>
21	Rodillo porta cepillos (Pack de 2 un.)	R0517400	<b>36,06</b>
22	Cuerpo completo 2WD II azul	R0589100	<b>109,25</b>
23	Clip fijación de rodillos azul	R0518700	<b>2,67</b>
24	Tapa azul	R0544700	<b>54,63</b>
25	Parachoques con ruedas (Pack de 2 un.)	R0518100	<b>26,22</b>
26	Tornillo 2,2*6,5 mm (Pack de 5 un.)	R0564500	<b>1,36</b>
27	Rampa	R0519000	<b>5,46</b>
28	Bloque motor Tipo A	R0637800	<b>318,15</b>
29	Carro de transporte	W1889A	<b>172,09</b>
30	Unidad de control Vortex tm3	W1888B	<b>382,39</b>
-	Filtro residuos muy finos 60µ	R0638600	<b>49,16</b>
	Filtro residuos gruesos 200µ	R0643700	<b>49,16</b>
	Filtro residuos finos 100µ	R0636600	<b>49,16</b>
	Funda de protección (para carro W1889A)	W1581B	<b>45,57</b>
	Cubierta de rueda delantera	R0636400	<b>30,32</b>



# Vortex™ 3 4WD

Recambios



Precios de venta sin IVA válidos desde 01/01/2020 al 31/12/2020



Posición	Descripción	Referencia	Precio Tarifa
1	Tornillo 2.9*9.5 mm (Pack 5 un.)	R0639200	<b>1,09</b>
2	Tornillo 4*16 mm (Pack de 5 un.)	R0608500	<b>1,09</b>
3	Clip fijador 3*16 mm (Pack de 5 un.)	R0567800	<b>4,15</b>
4	Tornillo 4*12 mm (Pack de 5 un.)	R0516700	<b>1,37</b>
5	Tornillo 4*25 mm (Pack de 5 un.)	R0638900	<b>2,29</b>
6	Canalizador de flujo	R0517500	<b>9,33</b>
7	Cepillos Tipo 1 PMS295 (Pack de 2 un.)	R0635900	<b>28,69</b>
8	Hélice	R0517000	<b>5,37</b>
9	Malla protección	R0517600	<b>2,71</b>
10	Soporte filtro	R0517700	<b>22,34</b>
11	Filtro residuos finos 100µ	R0636600	<b>49,16</b>
12	Flotador	R0539700	<b>13,2</b>
13	Flotador	R0539700	<b>13,2</b>
14	Flotador	R0539700	<b>13,2</b>
15	Flotador	R0539700	<b>13,2</b>
16	Neumático grande RAL9022 Zodiac	R0636200	<b>9,82</b>
	Llanta grande negra R9022	R0636000	<b>9,53</b>
17	Piñón 17 dientes (Pack de 2 un.)	R0639000	<b>7,19</b>
18	Piñón 27 dientes (Pack de 2 un.)	R0518800	<b>7,61</b>
19	Casquillo cojinete rueda Zodiac	R0636700	<b>3,64</b>
20	Casquillo exterior (Pack de 2 un.)	R0639100	<b>2,67</b>
21	Cable flotante de 18m	R0516800	<b>212,1</b>
22	Bloque motor Tipo C	R0638000	<b>318,15</b>
23	Rodillo porta cepillos (Pack de 2 un.)	R0517400	<b>36,06</b>
24	Cuerpo completo 4wd azul	R0539200	<b>109,25</b>
25	Clip fijación de rodillos azul	R0518700	<b>2,67</b>
26	Tapa azul deco	R0595900	<b>54,63</b>
27	Parachoques con ruedas (Pack de 2 un.)	R0518100	<b>26,22</b>
28	Empuñadura PMS295	R0540400	<b>3,91</b>
29	Tapa protección ruedas	R0540300	<b>4,53</b>
30	Unidad de control Tipo 3v	R0637100	<b>382,39</b>
31	Base carro de transporte	R0564800	<b>32,23</b>
32	Kit accesorios carro de transporte	R0564900	<b>20,21</b>
33	Empuñadura carro de transporte	R0565000	<b>19,64</b>
34	Ruedas carro de transporte (Pack de 2 un.)	R0565100	<b>32,23</b>
35	Tubo carro de transporte	R0565200	<b>32,23</b>
-	Filtro residuos muy finos 60µ	R0638600	<b>49,16</b>
	Filtro residuos gruesos 200µ	R0643700	<b>49,16</b>
	Filtro residuos finos 100µ	R0636600	<b>49,16</b>
	Funda de protección (para carro W1889A)	W1581B	<b>45,57</b>
	Funda de protección (para nuevo carro Vortex™)	W2465A	<b>49,63</b>



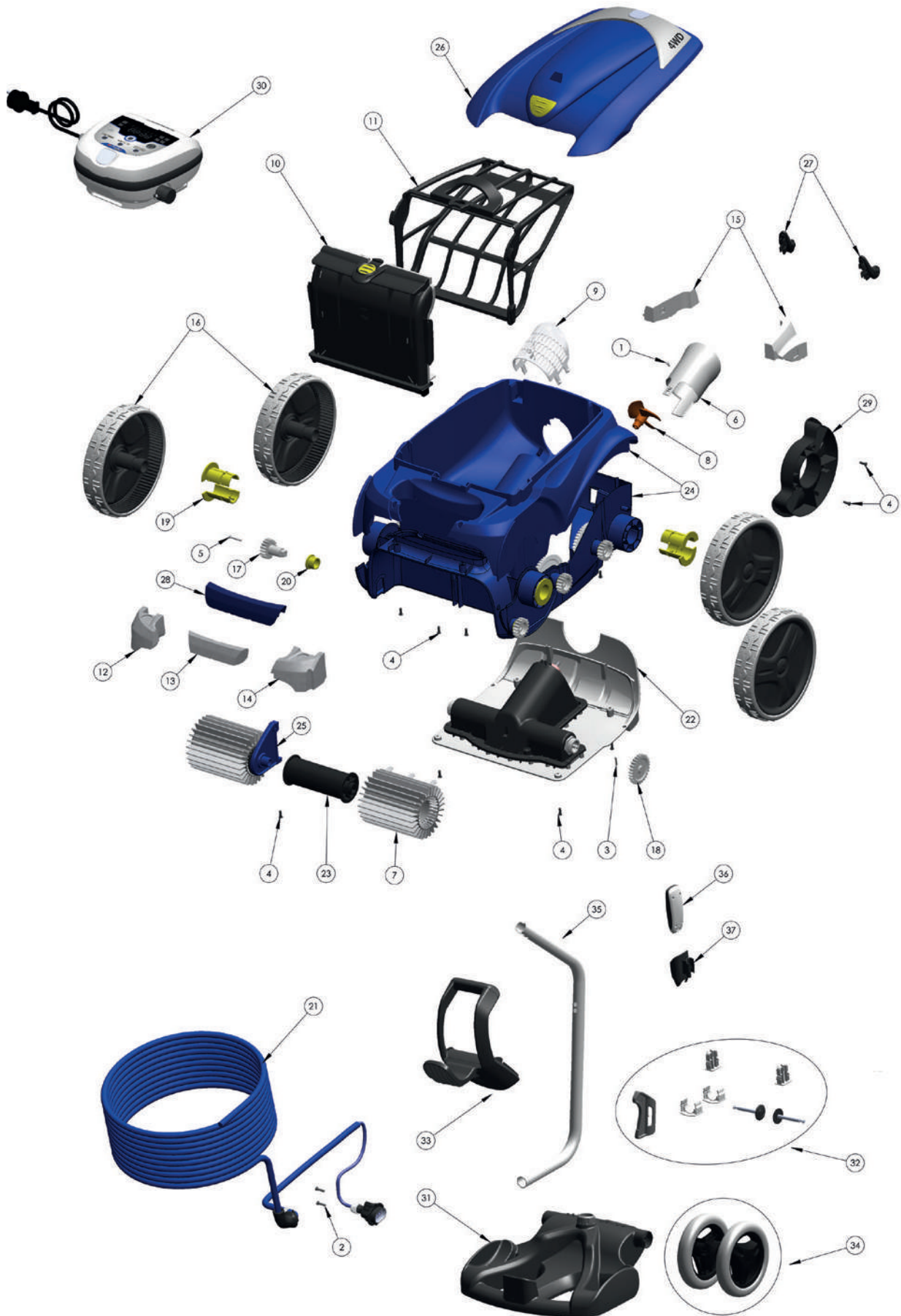


Posición	Descripción	Referencia	Precio Tarifa
1	Tornillo 2.9*9.5 mm (Pack 5 un.)	R0639200	<b>1,09</b>
2	Tornillo 4*16 mm (Pack de 5 un.)	R0608500	<b>1,09</b>
3	Clip fijador 3*16 mm (Pack de 5 un.)	R0567800	<b>4,15</b>
4	Tornillo 4*12 mm (Pack de 5 un.)	R0516700	<b>1,37</b>
5	Tornillo 4*25 mm (Pack de 5 un.)	R0638900	<b>2,29</b>
6	Canalizador de flujo	R0517500	<b>9,33</b>
7	Cepillos Tipo 2 R9022 (Pack 2 un.)	R0638800	<b>57,23</b>
8	Hélice	R0517000	<b>5,37</b>
9	Malla protección	R0517600	<b>2,71</b>
10	Soporte filtro	R0517700	<b>22,34</b>
11	Filtro residuos finos 100µ	R0636600	<b>49,16</b>
12	Flotador	R0539700	<b>13,2</b>
13	Flotador	R0539700	<b>13,2</b>
14	Cubierta de rueda delantera	R0636201	<b>9,82</b>
	Llanta grande negra R9022	R0636001	<b>9,53</b>
15	Cubierta de rueda trasera negra	R0636300	<b>9,82</b>
	Llanta pequeña R9022	R0636100	<b>9,53</b>
16	Piñón 17 dientes (Pack de 2 un.)	R0639000	<b>7,19</b>
17	Piñón 27 dientes (Pack de 2 un.)	R0518800	<b>7,61</b>
18	Casquillo cojinete rueda Zodiac	R0636700	<b>3,64</b>
19	Casquillo exterior (Pack de 2 un.)	R0639100	<b>2,67</b>
20	Cable flotante de 21 m	R0528700	<b>252,5</b>
21	Rodillo porta cepillos (Pack de 2 un.)	R0517400	<b>36,06</b>
22	Cuerpo completo 2WD II azul	R0589100	<b>109,25</b>
23	Clip fijación de rodillos azul	R0518700	<b>2,67</b>
24	Tapa	R0638500	<b>54,63</b>
25	Parachoques con ruedas (Pack de 2 un.)	R0518100	<b>26,22</b>
26	Rampa	R0519000	<b>5,46</b>
27	Tornillo 2,2*6,5 mm (Pack de 5 un.)	R0564500	<b>1,36</b>
28	Bloque motor Tipo B	R0637900	<b>318,15</b>
29	Carro de transporte	W1889A	<b>172,09</b>
30	Unidad de control genérica	W2076B	<b>382,39</b>
31	Mando a distancia Vortex 4	W2037A	<b>114,71</b>
-	Filtro residuos muy finos 60µ	R0638600	<b>49,16</b>
	Filtro residuos gruesos 200µ	R0643700	<b>49,16</b>
	Filtro residuos finos 100µ	R0636600	<b>49,16</b>
	Funda de protección (para carro W1889A)	W1581B	<b>45,57</b>
	Cubierta de rueda delantera	R0636400	<b>30,32</b>



# Vortex™ 4 4WD

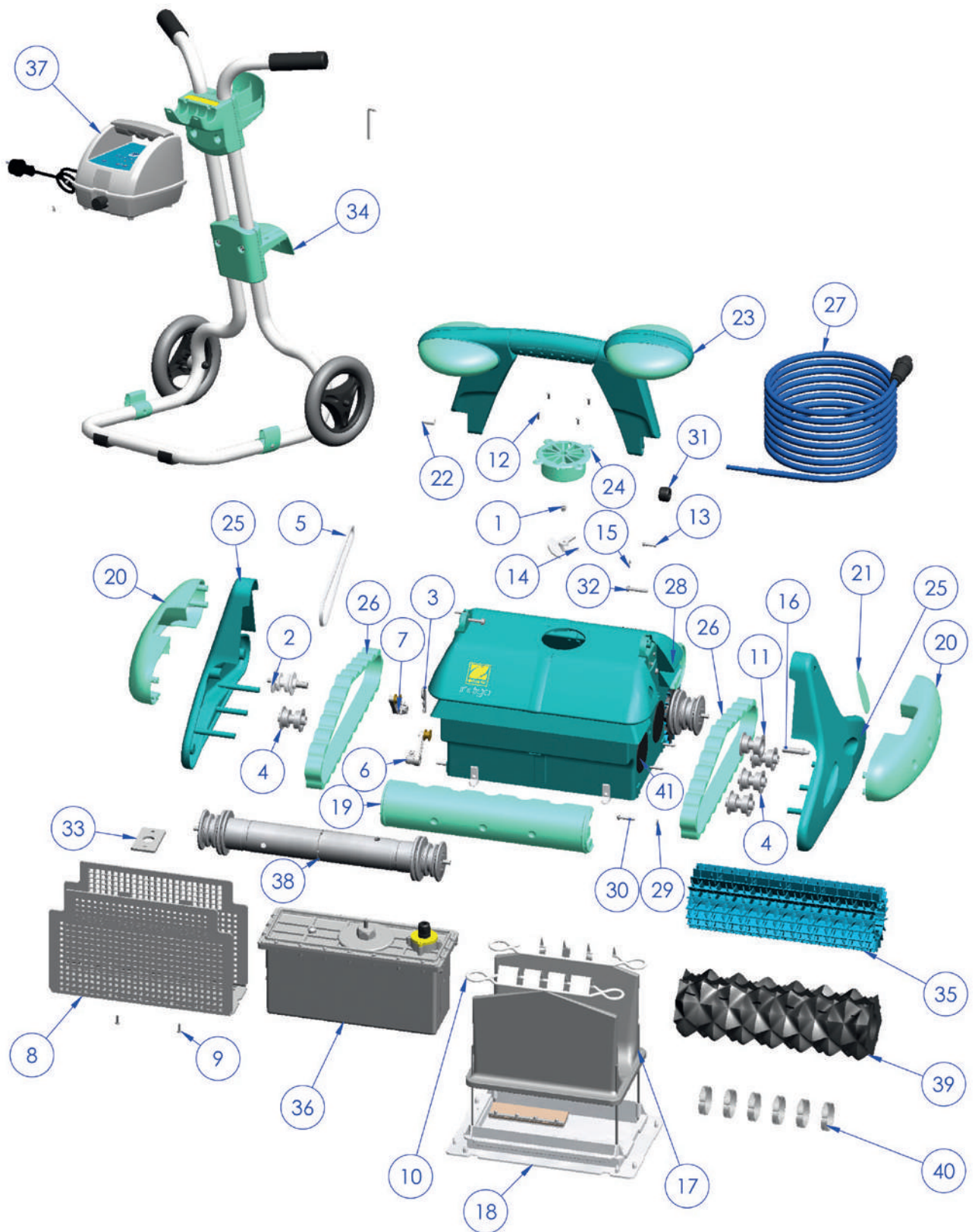
Recambios



Precios de venta sin IVA válidos desde 01/01/2020 al 31/12/2020

Posición	Descripción	Referencia	Precio Tarifa
1	Tornillo 2.9*9.5 mm (Pack 5 un.)	R0639200	<b>1,09</b>
2	Tornillo 4*16 mm (Pack de 5 un.)	R0608500	<b>1,09</b>
3	Clip fijador 3*16 mm (Pack de 5 un.)	R0567800	<b>4,15</b>
4	Tornillo 4*12 mm (Pack de 5 un.)	R0516700	<b>1,37</b>
5	Tornillo 4*25 mm (Pack de 5 un.)	R0638900	<b>2,29</b>
6	Canalizador de flujo	R0517500	<b>9,33</b>
7	Cepillos Tipo 2 R9022 (Pack 2 un.)	R0638800	<b>57,23</b>
8	Hélice	R0517000	<b>5,37</b>
9	Malla protección	R0517600	<b>2,71</b>
10	Soporte filtro	R0517700	<b>22,34</b>
11	Filtro residuos finos 100µ	R0636600	<b>49,16</b>
12	Flotador	R0539700	<b>13,2</b>
13	Flotador	R0539700	<b>13,2</b>
14	Flotador	R0539700	<b>13,2</b>
15	Flotador	R0539700	<b>13,2</b>
16	Neumático grande RAL9022 Zodiac	R0636200	<b>9,82</b>
	Llanta grande negra R9022	R0636000	<b>9,53</b>
17	Piñón 17 dientes (Pack de 2 un.)	R0639000	<b>7,19</b>
18	Piñón 27 dientes (Pack de 2 un.)	R0518800	<b>7,61</b>
19	Casquillo cojinete rueda Zodiac	R0636700	<b>3,64</b>
20	Casquillo exterior (Pack de 2 un.)	R0639100	<b>2,67</b>
21	Cable flotante de 21 m	R0528700	<b>252,5</b>
22	Bloque motor Tipo D	R0638100	<b>344,66</b>
23	Rodillo porta cepillos (Pack de 2 un.)	R0517400	<b>36,06</b>
24	Cuerpo completo 4WD azul	R0539200	<b>109,25</b>
25	Clip fijación de rodillos azul	R0518700	<b>2,67</b>
26	Tapa alerón azul	R0596000	<b>54,63</b>
27	Parachoques con ruedas (Pack de 2 un.)	R0518100	<b>26,22</b>
28	Empuñadura PMS295	R0540400	<b>3,91</b>
29	Tapa protección ruedas	R0540300	<b>4,53</b>
30	Caja de unidad de control Tipo 4V	R0637200	<b>409,7</b>
31	Base carro de transporte	R0564800	<b>32,23</b>
32	Kit accesorios carro de transporte	R0564900	<b>20,21</b>
33	Empuñadura carro de transporte	R0565000	<b>19,64</b>
34	Ruedas carro de transporte (Pack de 2 un.)	R0565100	<b>32,23</b>
35	Tubo carro de transporte	R0565200	<b>32,23</b>
36	Mando a distancia	R0548400	<b>114,71</b>
37	Soporte del mando a distancia	R0548500	<b>3,96</b>
-	Filtro residuos muy finos 60µ	R0638600	<b>49,16</b>
	Filtro residuos gruesos 200µ	R0643700	<b>49,16</b>
	Filtro residuos finos 100µ	R0636600	<b>49,16</b>
	Funda de protección (para nuevo carro Vortex™)	W2465A	<b>49,63</b>





Posición	Descripción	Referencia	Precio Tarifa
1	Tapón empuñadura flotador	W0002A	0,3
2	Polea tracción	W0010A	21,28
3	Clip fijador de los ejes motores	W0011A	1,45
4	Polea guía oruga cuello largo	W0013A	2,78
5	Correa de transmisión	W0014A	5,91
6	Conjunto tensor correa "S"	W0037A	10,64
7	Conjunto tensor correa "C"	W0038A	10,64
8	Malla protección bloque motor	W0044A	11,06
9	Tornillo 3,5 x 13 A2	W0090A	0,28
10	Pinzas fijación saco filtro	W0095A	1,92
11	Polea guía oruga cuello corto	W0121A	2
12	Tornillo 2,9 * 9,5 A2	W0351A	0,21
13	Tornillo superior tapa lateral	W0375A	0,29
14	Hélice turbina aspiración 64 mm	W0435A	4,77
16	Eje polea guía de oruga	W1125A	2,21
17	Bolsa filtración As1	W1187B	25,67
18	Portafiltro	W0027D	126,27
19	Parachoques frontal	W1208A	7,26
20	Parachoques lateral	W1209A	7,26
21	Adhesivo superior tapa lateral	W1214A	4,52
22	Casquillo distancial flotador	W1216A	0,95
23	Conjunto empuñadura flotador	W1219A	66,45
24	Canalizador flujo indigo	W1220A	10,39
25	Tapa lateral	W1221A	21,82
26	Correa oruga azul	W1222A	16,23
27	Cable autoflotante azul 24V 18 m	W1226A	212,1
28	Carcasa completa	W1286A	54,63
29	Arandela tornillo tapa lateral	W0017A	0,14
30	Tornillo fijación tapa lateral 3,9 x 25 A2	W0164A	0,2
31	Clip de fijación pasacable a carcasa	W1215A	1,65
32	Tornillo 5 x 30 A4	W1412A	1,15
33	Lastre inoxidable	W1521A	5,5
34	Carro de transporte	W1534A	148,3
35	Esponja de goma a láminas azul ( Pack de 2 un)	W1585A	57,25
36	Bloque motor 2m 2008	W1655A	589,11
37	Unidad de control portátil 2008	W1671B	382,39
38	Rodillo gris portaesponja	W0018A	71
39	Pack de 2 esponjas negras + 14 clips	W0887A	40,42
40	Clip fijación de esponja	W0139A	0,65
41	Válvula goma redonda carcasa	W0019B	1,3
-	Bolsa filtración AS1	W1187B	25,67
-	Bolsa filtro 100 micras	W1579A	25,67
-	Bolsa filtro 200 micras	W1583A	79,55
-	Pack de 2 esponjas negras + 14 clips	W0887A	40,42
-	6 Clips esponjas	W0889A	8,09
-	2 Cepillos a láminas - negros	W1586A	57,25
-	Esponja de goma a láminas azul (Pack de 2 un)	W1585A	57,25

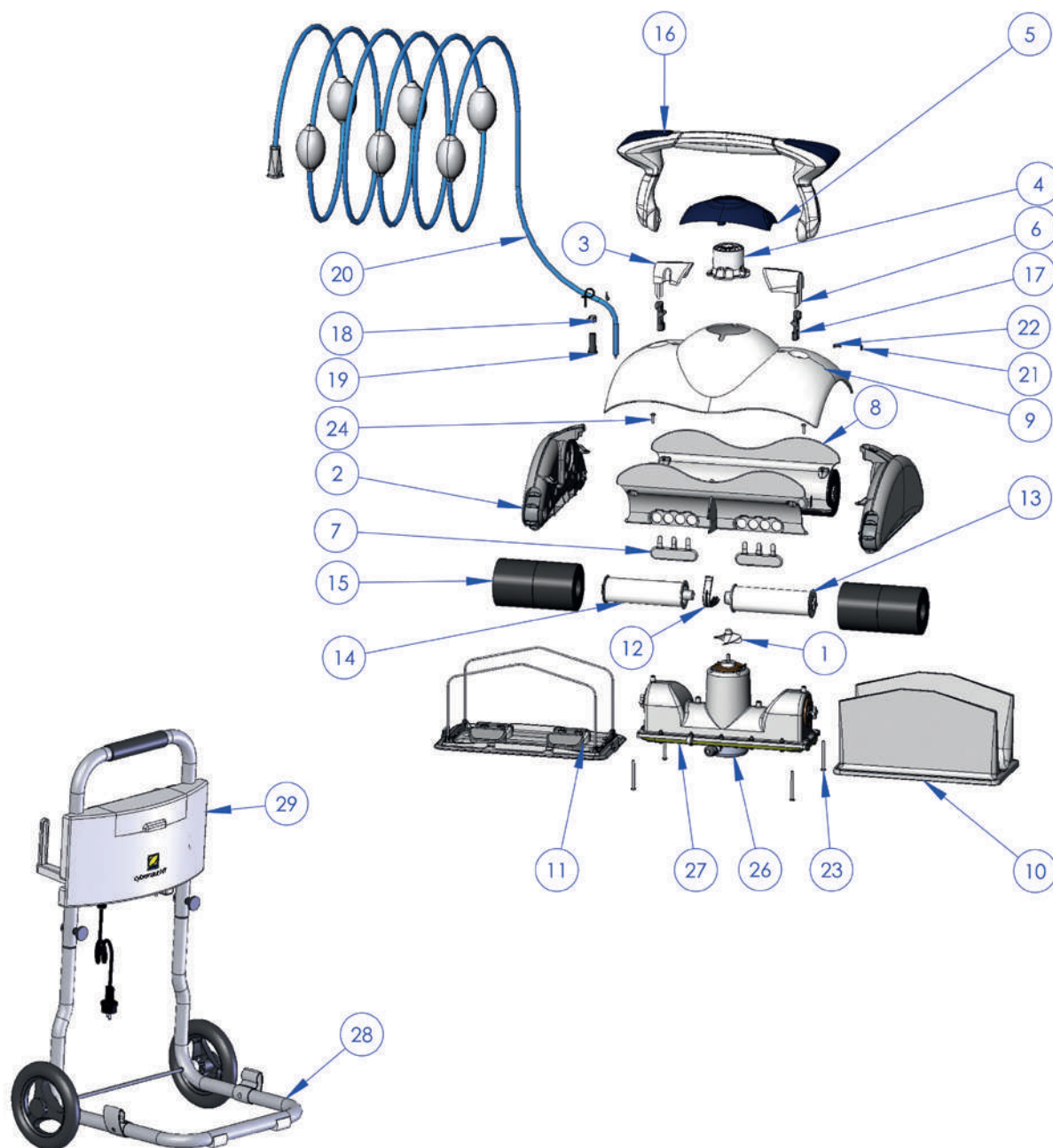
\*:Disponibilidad hasta agotar stock

CÓDIGO  
ALFANUMÉRICO  
R03



# Cybernaut™ NT 17M & 25M

Recambios





Posición	Descripción	Referencia	Precio Tarifa
1	Hélice SW2 *	W1067A	<b>3,65</b>
2	Cassete de tracción gris SW2	W1421A	<b>94,37</b>
3	Clip empuñadura flotador derecho*	W1436A	<b>1,58</b>
4	Canalizador de flujo CNT blanco *	W1442A	<b>7,84</b>
5	Embellecedor guía canalizador de flujo*	W1441A	<b>15,3</b>
6	Clip empuñadura flotador izquierdo CNT blanco*	W1435A	<b>1,58</b>
7	Válvula de evacuación del aire SW2 gris *	W1443A	<b>2,32</b>
8	Panel frontal gris SW2 gris *	W1438A	<b>8,85</b>
9	Cuerpo superior completo Cyber NT*	W1518B	<b>54,63</b>
10	Bolsa filtro 200 micras	W1583A	<b>79,55</b>
11	Conjunto porta filtro gris SW2	W1422B	<b>116,99</b>
12	Clip cierre fijación de rodillos (clip&fix)	W1437A	<b>2,09</b>
13	Soporte porta esponjas ø grande	W1047A	<b>13,46</b>
14	Soporte porta esponjas ø pequeña	W1053A	<b>13,46</b>
15	Esponjas de espuma (Pack de 8 un)	W1596A	<b>42,39</b>
16	Empuñadura flotador blanca *	W1439A	<b>48,7</b>
17	Articulación de la empuñadura W2 *	W1084A	<b>1,32</b>
18	Abrazadera interna y tornillo cable *	W0093A	<b>3,01</b>
19	Goma pasacables CNT *	W1587A	<b>0,87</b>
20	Cable gris completo SW2 17 m	W1426A	<b>212,1</b>
21	Arandela tornillo tapa lateral	W0017A	<b>0,14</b>
22	Tornillo 4*12 mm (Pack de 5 un.)	R0516700	<b>1,37</b>
23	Tornillo bloque motor 5 x 60 A2 *	W1024B	<b>1</b>
24	Tornillo tope lateral carro 5 x 16 A2 *	W1026A	<b>0,55</b>
26	Conjunto caja prensaestopas	W1507A	<b>131,85</b>
27	Bloque de motores	W1508C	<b>628,21</b>
28	Carro completo Cybernaut™ NT B *	W1505D	<b>172,66</b>
29	Caja electrónica completa Cybernaut 2010	W1793B	<b>437,01</b>
-	Bolsa filtro 200 micras	W1583A	<b>79,55</b>
	Bolsa filtro 100 micras	W1584A	<b>36,16</b>
	Esponjas de espuma (Pack de 8 un)	W1596A	<b>42,39</b>
	Cepillos PVA (Pack de 4 un)	W1582A	<b>91,77</b>
	Funda de protección	W1064P	<b>55</b>
20	Cable gris completo 25m *	W1570A	<b>292,9</b>

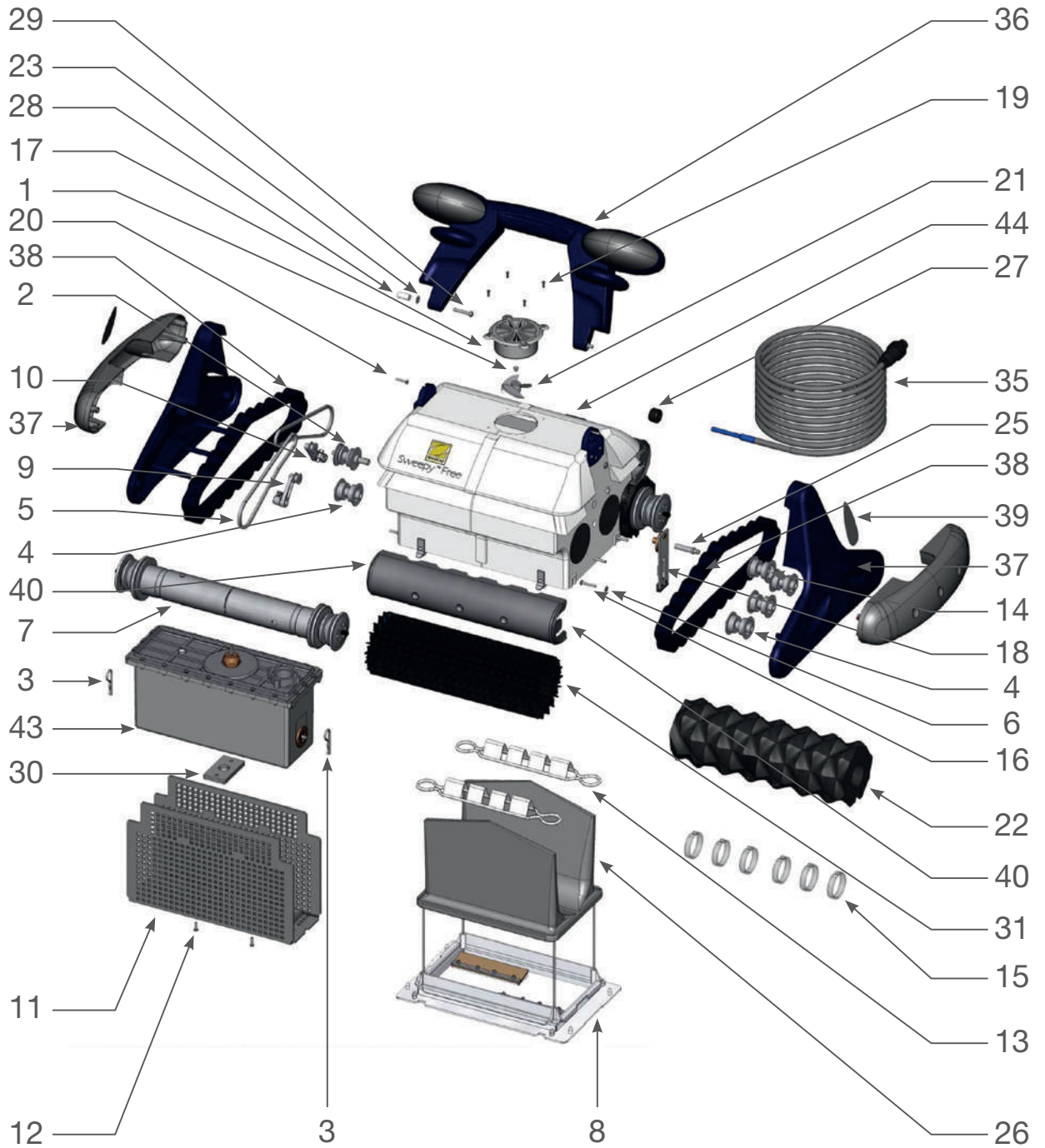
\*:Disponibilidad hasta agotar stock

**CÓDIGO**  
ALFANUMÉRICO | **R03**



# Sweepy® Free

Recambios

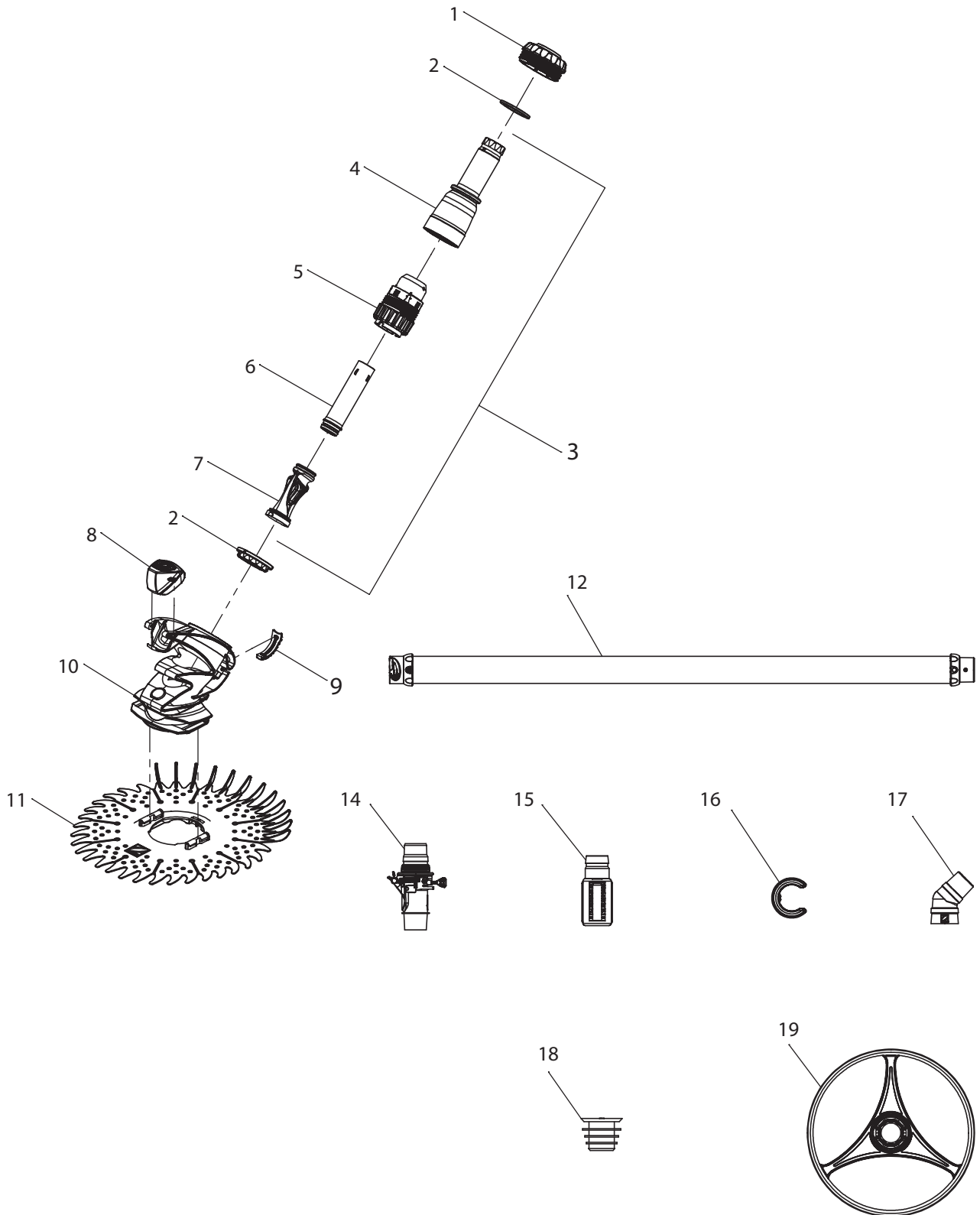


Precios de venta sin IVA válidos desde 01/01/2020 al 31/12/2020

Posición	Descripción	Referencia	Precio Tarifa
1	Tapón empuñadura flotador	W0002A	<b>0,3</b>
2	Polea tracción	W0010A	<b>21,28</b>
3	Clip fijador de los ejes motores	W0011A	<b>1,45</b>
4	Polea guía oruga cuello largo	W0013A	<b>2,78</b>
5	Correa de transmisión	W0014A	<b>5,91</b>
6	Arandela tornillo tapa lateral	W0017A	<b>0,14</b>
7	Rodillo gris portaesponja	W0018A	<b>71</b>
8	Portafiltra	W0027D	<b>126,27</b>
9	Conjunto tensor correa "S"	W0037A	<b>10,64</b>
10	Conjunto tensor correa "C"	W0038A	<b>10,64</b>
11	Malla protección bloque motor	W0044A	<b>11,06</b>
12	Tornillo 3,5 x 13 A2	W0090A	<b>0,28</b>
13	Pinzas fijación saco filtro	W0095A	<b>1,92</b>
14	Polea guía oruga cuello corto	W0121A	<b>2</b>
15	Clip fijación de esponja	W0139A	<b>0,65</b>
16	Tornillo fijación tapa lateral 3,9 x 25 A2	W0164A	<b>0,2</b>
17	Canalizador flujo blanco	W0233A	<b>9,18</b>
18	Pieza lateral	W0344B	<b>21,28</b>
19	Tornillo 2,9 x 9,5 A2	W0351A	<b>0,21</b>
20	Tornillo superior tapa lateral	W0375A	<b>0,29</b>
21	Hélice turbina aspiración 64 mm	W0435A	<b>4,77</b>
22	Pack de 2 esponjas negras + 14 clips	W0887A	<b>40,42</b>
23	Arandela tornillo empuñadura m5 A2	W1096A	<b>0,4</b>
25	Eje polea guía de oruga	W1125A	<b>2,21</b>
26	Bolsa filtración AS1	W1187B	<b>25,67</b>
27	Clip de fijación pasacable a carcasa	W1215A	<b>1,65</b>
28	Casquillo distancial flotador	W1216A	<b>0,95</b>
29	Tornillo 5 * 30 A4	W1412A	<b>1,15</b>
30	Lastre inoxidable	W1521A	<b>5,5</b>
31	2 Cepillos a láminas - negros	W1586A	<b>57,25</b>
32	Unidad de control Sweepy Free	W1560A	<b>437,01</b>
33	Mando a distancia Sweepy Free	W1618A	<b>109,24</b>
34	Carro de transporte Sweepy Free	W1633A	<b>169,77</b>
35	Cable autoflotante 16 m	W1636B	<b>187,29</b>
36	Conjunto empuñadura flotador azul	W1638A	<b>45,63</b>
37	Tapa lateral RAL5002	W1640A	<b>21,82</b>
38	Correa oruga RAL5002	W0015B	<b>15,45</b>
40	Parachoques frontal gris	W1340A	<b>7,11</b>
41	Parachoques lateral gris	W1341A	<b>7,11</b>
43	Bloque motor completo 3m	W1757A	<b>628,21</b>
44	Carcasa completa sweepy free	W1758A	<b>109,25</b>
-	Bolsa filtración AS1	W1187B	<b>25,67</b>
-	Bolsa filtro 100 micras	W1579A	<b>25,67</b>
-	Pack de 2 esponjas negras + 14 clips	W0887A	<b>40,42</b>
-	6 Clips esponjas	W0889A	<b>8,09</b>
-	2 Cepillos a láminas - negros	W1586A	<b>57,25</b>

\*:Disponibilidad hasta agotar stock

**CÓDIGO**  
ALFANÚMERO | **R03**



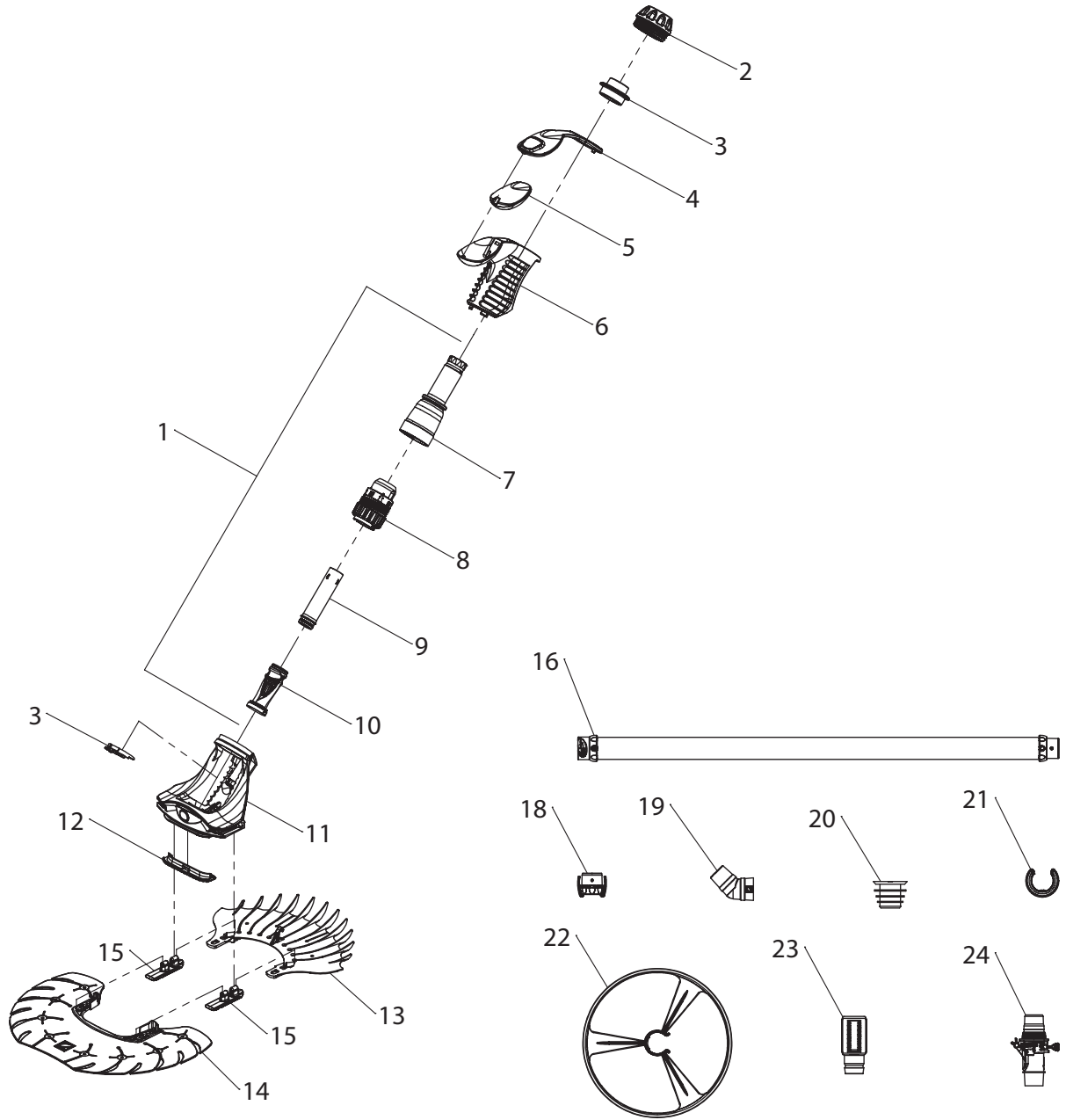
Posición	Descripción	Referencia	Precio Tarifa
1	Anillo con rosca	W70715	<b>5,59</b>
2	Anillo de sujeción	W70716	<b>5,59</b>
3	Kit interior limpiafondos	W70717	<b>59,74</b>
4	Tubo extensión externo	W70718	<b>9,01</b>
5	Cassette del diafragma	W70719	<b>9,01</b>
6	Tubo extensión interno	W70720	<b>5,59</b>
7	Diafragma «diacyclone»	W73010P	<b>47,59</b>
8	Flotador	W70733	<b>5,59</b>
9	Parachoques	W70722	<b>5,59</b>
10	Cuerpo externo	W70734	<b>41,21</b>
11	Disco	W70724	<b>41,21</b>
12	Juego de 6 tubos de un metro Twist lock	W78055	<b>115,41</b>
14	Válvula de regulación automática de caudal	W60055P	<b>41,21</b>
15	Medidor de caudal	W70335P	<b>16,59</b>
16	Contrapeso para tubo	W83247P	<b>13,41</b>
17	Codo conector de 45 grados	W70244	<b>6,72</b>
18	Adaptador cónico	W69657P	<b>4,62</b>
19	Deflector anti-bloqueo	W70730	<b>17,41</b>

**CÓDIGO** | **R01**  
ALFANUMÉRICO



# T5<sup>®</sup> Duo

Recambios

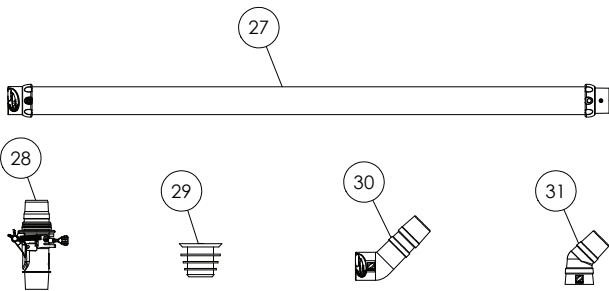
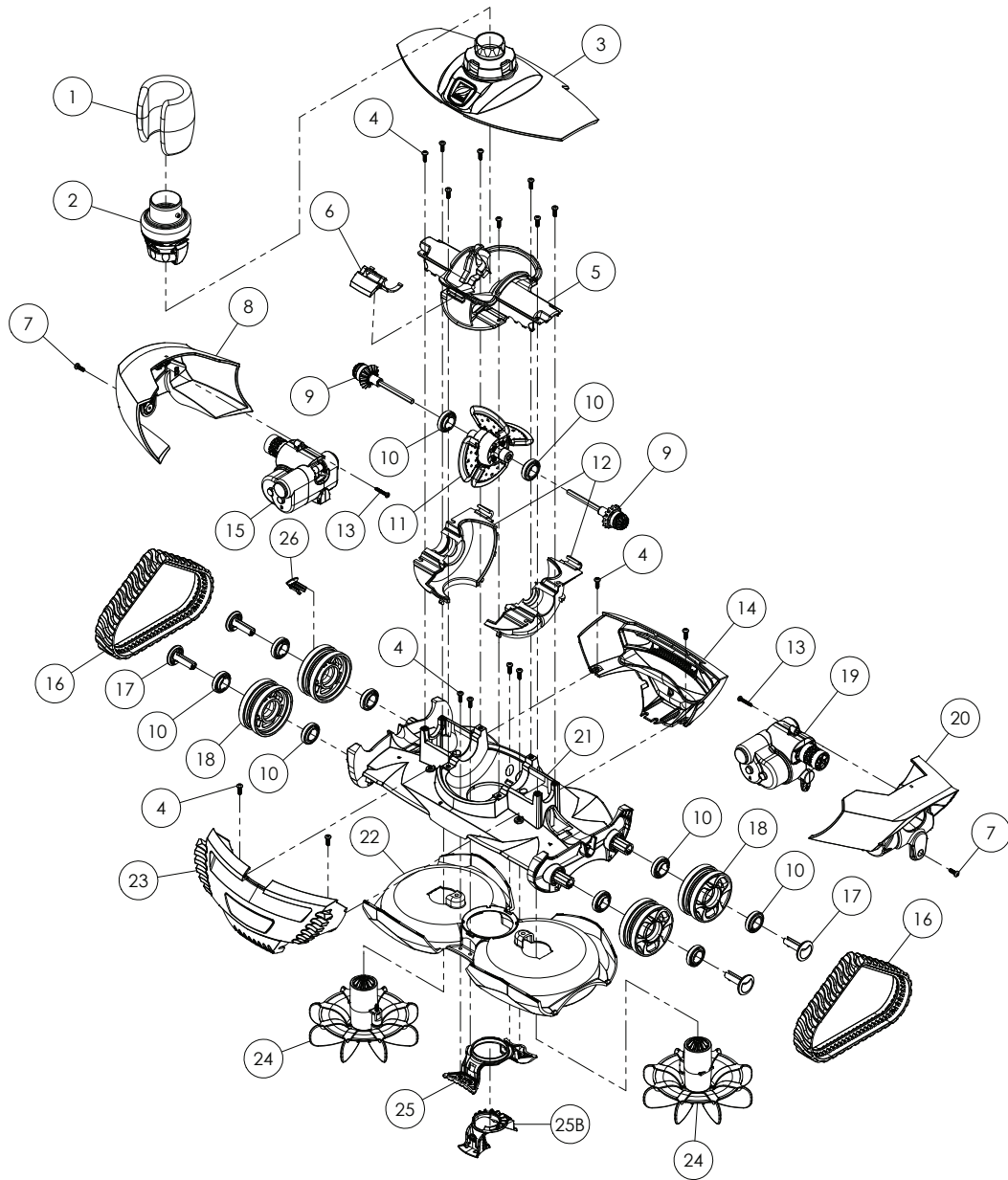


Precios de venta sin IVA válidos desde 01/01/2020 al 31/12/2020

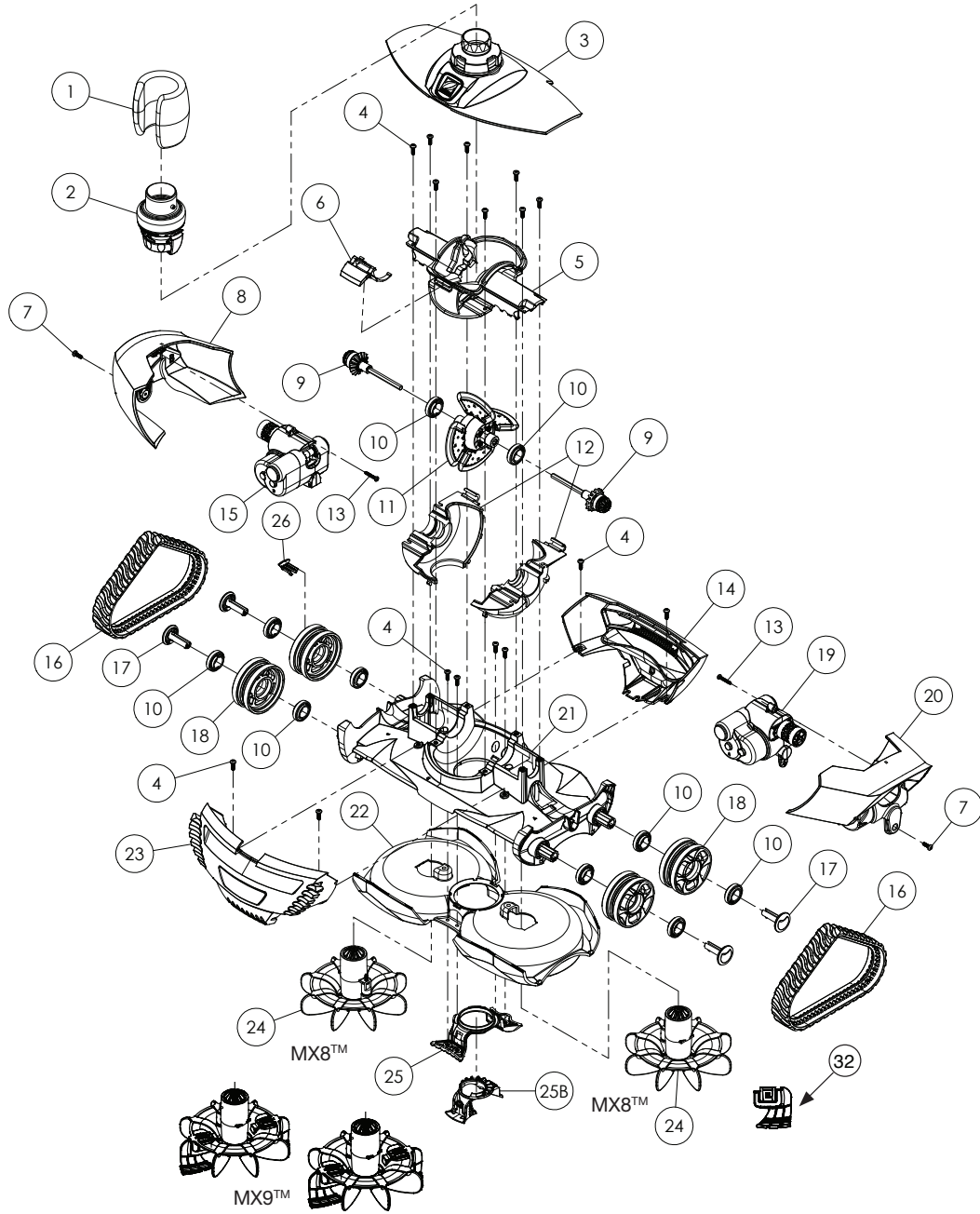
Posición	Descripción	Referencia	Precio Tarifa
1	Kit interior limpiafondos	W70717	<b>59,74</b>
2	Anillo amarillo	W78101	<b>5,59</b>
3	Anillo de sujeción	W78005	<b>5,59</b>
4	Parte superior flotador gris	W78102	<b>15,79</b>
5	Flotador	W78014	<b>41,21</b>
6	Parte inferior flotador azul	W78103	<b>15,79</b>
7	Tubo extensión externo	W70718	<b>9,01</b>
8	Cassette del diafragma	W70719	<b>9,01</b>
9	Tubo extensión interno	W70720	<b>5,59</b>
10	Diafragma «diacyclone»	W73010P	<b>47,59</b>
11	Cuerpo externo	W78104	<b>41,21</b>
12	Parachoques gris	W78105	<b>5,59</b>
13	Disco delantero gris	W78106	<b>21,47</b>
14	Disco trasero azul	W78107	<b>21,47</b>
15	Raccords disco gris	W78108	<b>5,59</b>
16	Juego de 6 tubos de un metro twist lock	W78055	<b>115,41</b>
18	Conector rápido (azul)	W79033P	<b>5,59</b>
19	Codo conector de 45 grados	W70244	<b>6,72</b>
20	Adaptador cónico	W69657P	<b>4,62</b>
21	Contrapeso para tubo	W83247P	<b>13,41</b>
22	Deflector anti-bloqueo azul	W78076	<b>17,41</b>
23	Medidor de caudal	W70335P	<b>16,59</b>
24	Válvula de regulación automática de caudal	W60055P	<b>41,21</b>

**CÓDIGO** | R01  
ALFANUMÉRICO





Posición	Descripción	Referencia	Precio Tarifa
1	Flotador de manguera	W79032P	<b>9,01</b>
2	Regulador automático de caudal	60001100	<b>9,1</b>
3	Tapa superior con rótula giratoria	W79018	<b>71,4</b>
4	Tornillo M4x12mm, Phillips #2 cabeza plana	W79035	<b>2,17</b>
5	Carcasa del motor central	W79066	<b>9,01</b>
	Junta motor	W79029	<b>2,17</b>
	Rampa motor	W79028	<b>5,59</b>
6	Pestillo clip de cierre de la tapa	W79027	<b>1,62</b>
7	Tornillo M4x12mm, phillips #2 cabeza plana	W79035	<b>2,17</b>
8	Carcasa lateral derecha (b)	W79030	<b>11,82</b>
9	Engranaje lateral del eje del motor	W79015	<b>13,97</b>
10	Cojinete, (rueda y motor)	W79034	<b>6,15</b>
11	Conjunto soporte aletas del motor	W79013	<b>108,73</b>
12	Conjunto carcasa del motor inferior	W79022	<b>6,74</b>
13	Tornillo, formación de la ranura, #6-18 7/8 Tipo A Phillips #2 cabeza cilíndrica	W79036	<b>2,17</b>
14	Carcasa módulo posterior (d)	W79020	<b>6,74</b>
15	Dispositivo de control de dirección - lado B	W79012	<b>71,4</b>
16	Correa oruga tracción dentada	W79025	<b>11,82</b>
17	Perno de fijación de la rueda	W79065	<b>2,17</b>
18	Rueda	W79024	<b>4,18</b>
19	Dispositivo de control de dirección - lado A	W79011	<b>71,4</b>
20	Carcasa lateral izquierda (a)	W79031	<b>11,82</b>
21	Conjunto cuerpo inferior chasis	W79062	<b>95,41</b>
22	Carcasa inferior	W79021	<b>63,96</b>
23	Carcasa frontal (c)	W79019	<b>6,74</b>
24	Hélice de limpieza (unidad)	W79014	<b>10,46</b>
25	Boquilla de aspiración	W79017	<b>6,74</b>
25B	Adaptador de boquilla de aspiración	W79047P	<b>9,01</b>
26	Indicador velocidad rueda	A0235200	<b>2,19</b>
27	Juego de 6 tubos de un metro Twist lock	W78055	<b>115,41</b>
28	Válvula de regulación automática de caudal	W60055P	<b>41,21</b>
29	Adaptador cónico	W69657P	<b>4,62</b>
30	Codo conector accesorio 45 con Twist-lock	W73011P	<b>6,72</b>
31	Codo conector de 45 grados	W70244	<b>6,72</b>
	Conector rápido (azul)	W79033P	<b>5,59</b>
-	Cyclonic™ Leaf Catcher	W37110	<b>102</b>

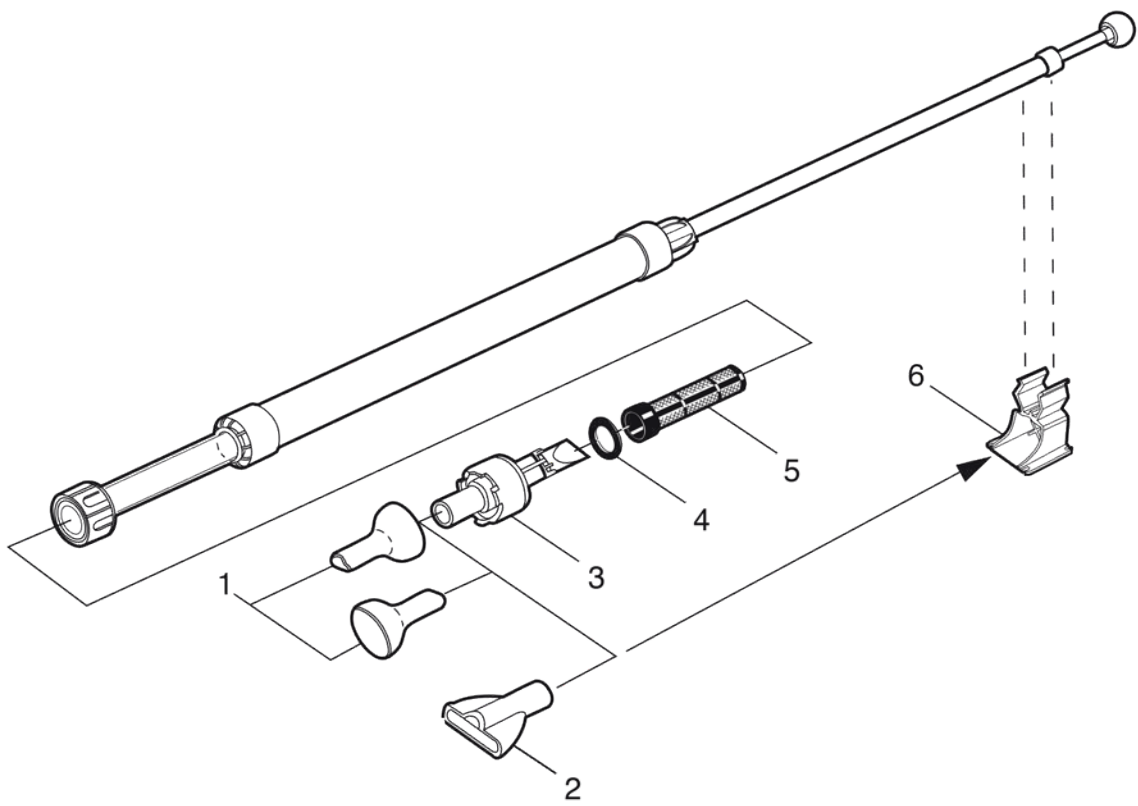


Posición	Descripción	Referencia	Precio Tarifa
1	Flotador de manguera	W79032P	<b>9,01</b>
2	Regulador automático de caudal	60001100	<b>9,1</b>
3	Tapa superior con rótula giratoria	W79018	<b>71,4</b>
4	Tornillo M4x12mm, Phillips #2 cabeza plana	W79035	<b>2,17</b>
5	Carcasa del motor central	W79066	<b>9,01</b>
	Junta motor	W79029	<b>2,17</b>
	Rampa motor	W79028	<b>5,59</b>
6	Pestillo clip de cierre de la tapa	W79027	<b>1,62</b>
7	Tornillo M4x12mm, Phillips #2 cabeza plana	W79035	<b>2,17</b>
8	Carcasa lateral derecha (b)	W79030	<b>11,82</b>
9	Engranaje lateral del eje del motor	W79015	<b>13,97</b>
10	Cojinete, (rueda y motor)	W79034	<b>6,15</b>
11	Conjunto soporte aletas del motor	W79013	<b>108,73</b>
12	Conjunto carcasa del motor inferior	W79022	<b>6,74</b>
13	Tornillo, formación de la ranura, #6-18 7/8 Tipo A Phillips #2 cabeza cilíndrica	W79036	<b>2,17</b>
14	Carcasa módulo posterior (d)	W79020	<b>6,74</b>
15	Dispositivo de control de dirección - lado B	W79012	<b>71,4</b>
16	Correa oruga tracción dentada	W79025	<b>11,82</b>
17	Perno de fijación de la rueda	W79065	<b>2,17</b>
18	Rueda	W79024	<b>4,18</b>
19	Dispositivo de control de dirección - lado A	W79011	<b>71,4</b>
20	Carcasa lateral izquierda (a)	W79031	<b>11,82</b>
21	Conjunto cuerpo inferior chasis	W79062	<b>95,41</b>
22	Carcasa inferior transparente MX9	R0773700	<b>86,33</b>
23	Carcasa frontal MX9	R0773500	<b>6,74</b>
24	Kit hélices + cepillos (Pack de 2 un)	R0756300	<b>60,78</b>
25	Boquilla de aspiración	W79017	<b>6,74</b>
25B	Adaptador de boquilla de aspiración	W79047P	<b>9,01</b>
26	Indicador velocidad rueda	A0235200	<b>2,19</b>
27	Juego de 6 tubos de un metro Twist Lock	W78055	<b>115,41</b>
28	Válvula de regulación automática de caudal	W60055P	<b>41,21</b>
29	Adaptador cónico	W69657P	<b>4,62</b>
30	Codo conector accesorio 45 con Twist-Lock	W73011P	<b>6,72</b>
31	Codo conector de 45 grados	W70244	<b>6,72</b>
	Conector rápido (azul)	W79033P	<b>5,59</b>
-	Cyclonic™ Leaf Catcher	W37110	<b>102</b>
32	Cepillos MX9 ( Pack de 4 un.)	R0773600	<b>17,71</b>



# Spa Wand

Recambios



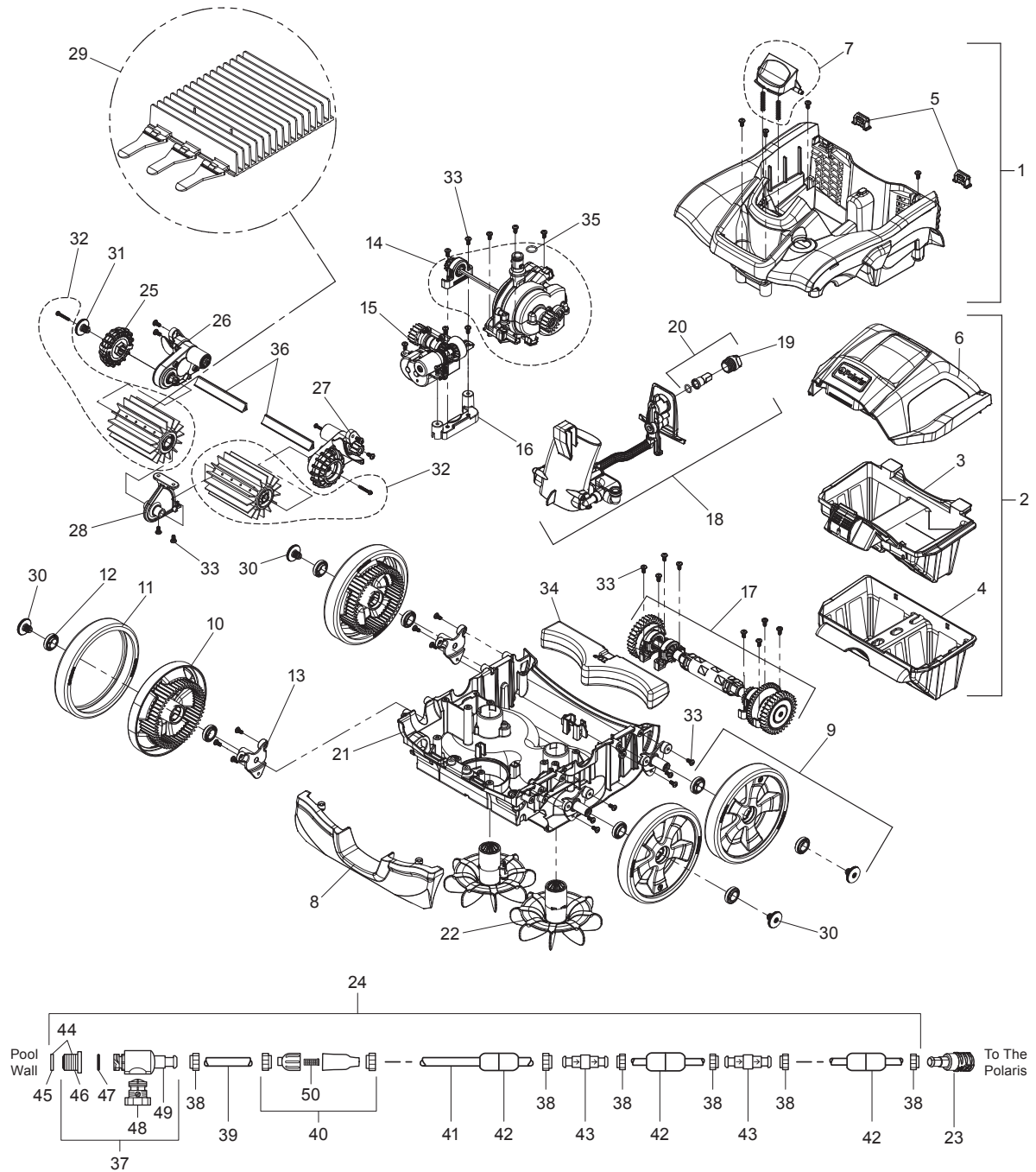
Posición	Descripción	Referencia	Precio Tarifa
1	Boquilla (doble uso)	W9330003	<b>3,66</b>
2	Boquilla plana	W9330001	<b>3,81</b>
3	Cuerpo principal	W9330004	<b>11,61</b>
4	Filtro	W9330006	<b>22,02</b>
5	Soporte mural	W9330002	<b>24,53</b>

**CÓDIGO** | **R01**  
ALFANUMÉRICO



# Polaris® Quattro Sport

Recambios

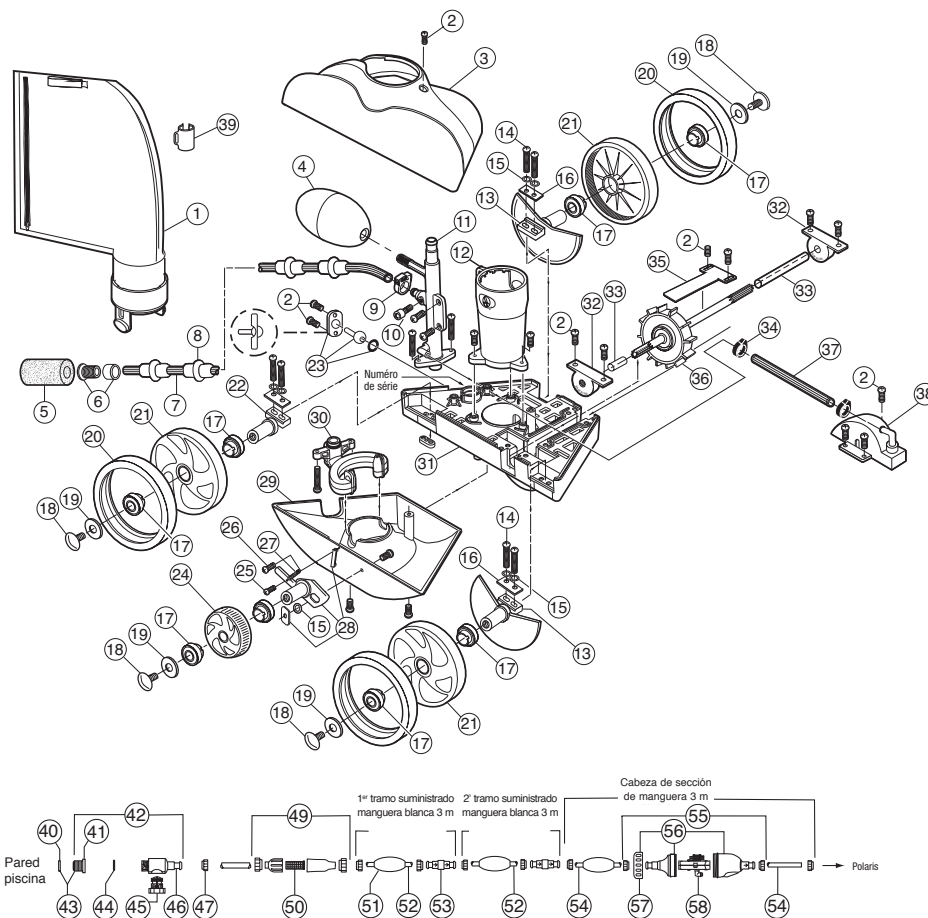


Precios de venta sin IVA válidos desde 01/01/2020 al 31/12/2020



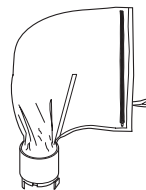
**PIEDAS ESTANDARD**

Posición	Descripción	Referencia	Acondicionamiento Cant./ bolsa	Precio Tarifa
1	Carcasa completa azul	R0836100	1	<b>139,33</b>
2	Conjunto soporte filtros	R0836200	1	<b>113,24</b>
3	Filtro genérico	R0836300	1	<b>35</b>
4	Filtro residuos fino	R0836400	1	<b>35</b>
5	Pestillos traseros (2 un)	R0836500	2	<b>25,53</b>
6	Tapa conjunto de filtros	R0836600	1	<b>55,82</b>
7	Cierre tapa frontal	R0836700	1	<b>23,8</b>
8	Panel frontal	R0836800	1	<b>20,23</b>
9	Rueda completa con neumáticos montados	R0836900	1	<b>30,18</b>
10	Rueda con engranaje interior	R0837000	1	<b>15</b>
11	Neumático estándar max trax negro	W7230255	1	<b>18,45</b>
12	Rodamiento rueda	W7230223	1	<b>17,07</b>
13	Eje	R0837100	1	<b>17</b>
14	Conjunto tracción	R0837200	1	<b>88,18</b>
15	Grupo dirección lateral	R0837300	1	<b>99,08</b>
16	Soporte grupo dirección lateral	R0837400	1	<b>24,56</b>
17	Eje conjunto de tracción transversal completo	R0837500	1	<b>63,28</b>
18	Sistema de gestión del agua	R0837600	1	<b>consultar</b>
19	Tuerca jet trasero dirección	R0837700	1	<b>12,58</b>
20	Conjunto jet trasero dirección	R0837800	1	<b>19,02</b>
21	Chasis	R0837900	1	<b>110</b>
22	Turbinas inferiores ciclónicas	R0838000	1	<b>30</b>
23	Conector rápido mangueras	R0838100	1	<b>18,71</b>
24	Tubo completo con UWF negro, sin Kit válvula retroceso o Tamiz filtro exterior	W7230333	1	<b>341,09</b>
25	Cepillos laterales* 2	R0838300	2	<b>15</b>
26	Soporte cepillo lateral derecho	R0838400	1	<b>39,24</b>
27	Soporte cepillo lateral izquierdo	R0838500	1	<b>39,24</b>
28	Soporte central portacepillos	R0838600	1	<b>6,68</b>
29	Cepillos frontales* 2	R0838700	2	<b>35</b>
30	Tornillo de sujeción gris rueda (2 un)	R0838800	2	<b>3,07</b>
31	Tornillo de sujeción negro cepillo (2 un)	R0838801	2	<b>3,07</b>
32	Juego de cepillos* 2	R0838900	2	<b>67,27</b>
33	Tornillo, cabeza redonda SS de 10-32 x 3/8 *** 10	W7230220	10	<b>4,52</b>
34	Flotador inferior	R0841900	1	<b>12,96</b>
35	Conector de manguera a conjunto tracción	R0842000	1	<b>11,08</b>
36	Protector de cepillo* 2	R0853100	2	<b>24,33</b>
37	Conjunto conector AUP completo	W7230341	1	<b>55,73</b>
38	Tuerca sujeción manguera negra	W7230328	1	<b>6,21</b>
39	Adaptador de manguera, 8 1/2 "	R0616100	1	<b>6,01</b>
40	Conjunto de filtro en línea (negro)	W7330316	1	<b>95,41</b>
41	Manguera alimentación 10' negro	W7230331	1	<b>52,26</b>
42	Flotador manguera negro	W7230327	1	<b>11,74</b>
43	Pivote giratorio negro	W7230329	1	<b>23,28</b>
44	AUP kit de restricción de presión	W7330325	1	<b>15</b>
45	Disco restrictor, azul y rojo	W7230325	1	<b>5,01</b>
46	Conector AUP roscado	W7230338	1	<b>7,41</b>
47	Junta tórica para conector AUP	W7230319	1	<b>3,28</b>
48	Válvula reguladora de presión negra	W7230342	1	<b>17,26</b>
49	Conector de pared negro	W7230330	1	<b>14,79</b>
50	Filtro manguera exterior	W7430231	1	<b>17,07</b>



## BOLSAS

Polaris® 280 incluye la Bolsa estándar. Referencia W7230102



**W7230102**  
Bolsa estándar con cremallera

**W7230104**  
Bolsa de hojas

**W7230103**  
Bolsa ultrafina

## PIEDAS ESPECIALES

Descripción	Referencia Zodiac <sup>®</sup>	Acondicionamiento Cantidad por bolsa	Precio Tarifa
Peso cola limpiafondos	W7230203	1	26,53
Cubierta rueda con ventosas	W7230211	1	23,4
Manguera alimentación compl. (sin válvula retroceso)	W7230307	1	347,9
Acoplamiento 1 1/2" 3 3/4"	W7230401	1	16,11
Protector escalera (2 paneles)	W7230412	1	66,64
Controlador de presión	W7230403	1	41,52
Junta tórica para G52	W7230313	1	6,51
Bolsa ultrafina	W7230103	1	61,99
Bolsa de hojas	W7230104	1	66,31
Manguera alimentación con flot. blanca	W7230320	1	81,06
Codo adaptable toma piscinas	W7230407	1	15,16
Desconector universal plástico	W7230408	1	12,14
Kit Tank Tracks	W7230212	1	138,32
Correas Tank Tracks	W7230214	1	95,67

**PIEDAS ESTANDARD**

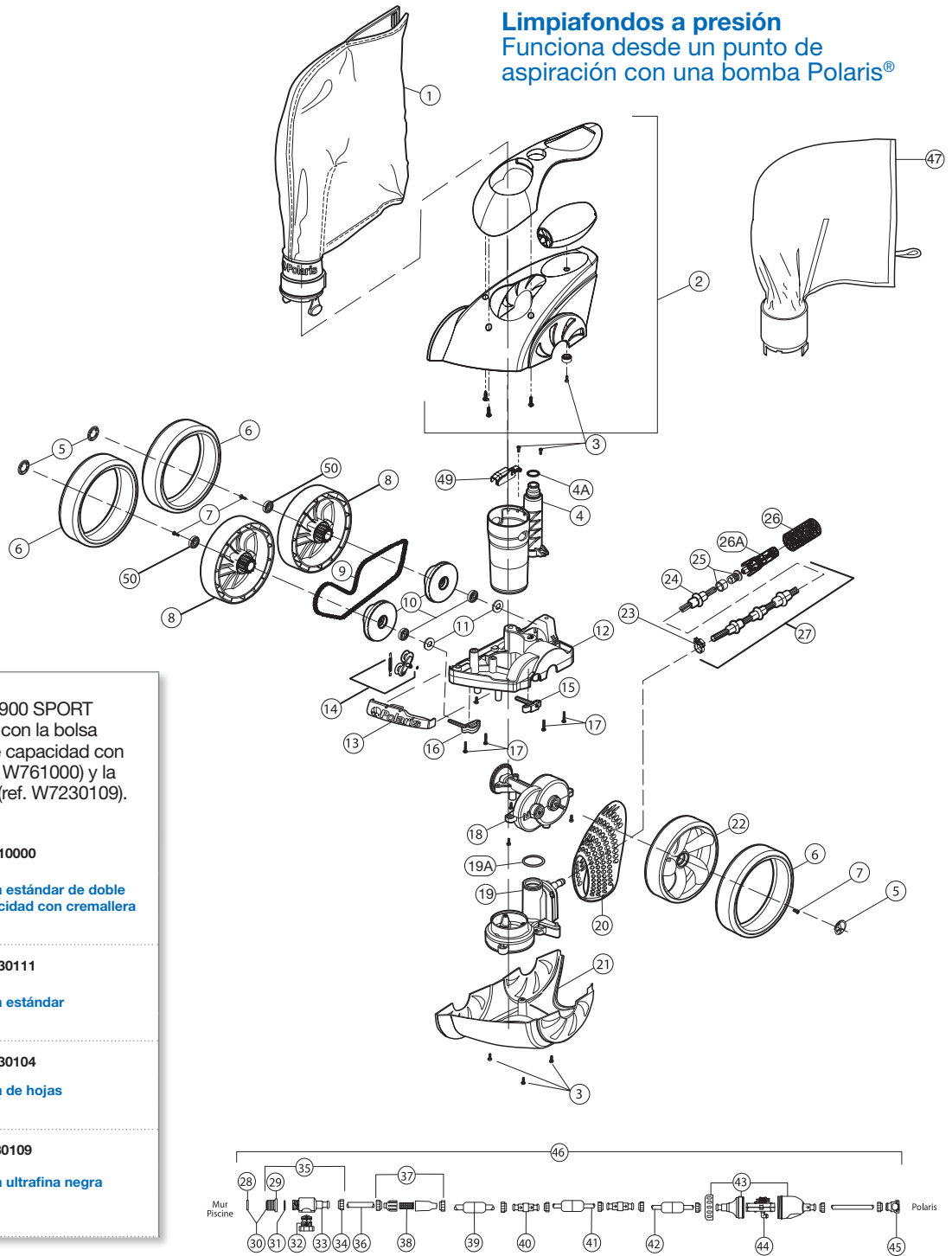
Posición	Descripción	Referencia	Acondicionamiento Cant./ bolsa	Precio Tarifa
1	Bolsa estándar con cremallera	W7230102	1	64,7
2	Tornillo 10-32 3 3/8" inox. (10 un)	W7230220	10	4,52
3	Carcasa superior azul	W7230235	1	92,21
4	Flotador cabezal	W7230201	1	10,29
5	Esponja de la cola barredora	W7230245	1	4,08
6	Casquillo cola limpiafondos	W7230208	1	5,01
7	Cola limpiafondos completa	W7230204	1	55,54
8	Anillo protector	W7230205	1	3,21
9	Abrazadera cola limpiafondos blanca	W7230206	1	3,21
10	Tornillo ajuste cola limpiafondos	W7230207	1	4,85
11	Tubo alimentación con codo	W7230243	1	42,28
12	Tubo de vacío	W7230237	1	32,34
13	Eje largo con arandela y protector	W7230226	1	15,52
14	Tornillo 10-32 3 7/8" inox.	W7230228	2	4,02
15	Arandela para C36	W7130223	5	5,6
16	Placa eje para C65/C66	W7230227	1	3,13
17	Rodamiento rueda	W7230223	1	17,07
18	Tornillo rueda, plástico	W7230222	1	3,12
19	Arandela rueda, plástico	W7230224	1	4,5
20	Cubierta rueda blanca	W7230210	1	18,81
21	Rueda grande sin rodamiento	W7230209	1	24,1
22	Eje largo, rueda trasera sólo	W7230225	1	7,7
23	Kit jet impulsor	W7230234	1	10,73
24	Rueda pequeña blanca	W7230213	1	15,78
25	Tornillo inox. 4-40 3 3/16"	W7230217	5	3,5
26	Tornillo inox. 6-32 3 1/2"	W7230218	5	3,5
27	Muelle para C36	W7230216	1	4,25
28	Kit eje oscilador	W7230219	1	24,28
29	Carcasa inferior, blanca con abrazadera	W7230236	1	76,63
30	Sistema suministro agua venturi	W7230238	1	35
31	Chasis	W7230247	1	214,85
32	Rodamiento turbina	W7230229	1	31,02
33	Cilindro eje turbina	W7230230	1	4,08
34	Abrazadera manguera sistema distribución	W7230246	6	5,23
35	Protector eje turbina	W7230202	1	13,69
36	Conjunto eje transmisión	W7230231	1	55,9
37	Manguera para C110	W7230233	1	2,51
38	Protector turbina con codo incluido	W7230232	1	20,44
39	Fijador bolsa	W7230107	1	4,09
40	Disco restrictor, azul y rojo	W7230325	1	5,01
41	Accesorio universal de pared	W1230317	1	7,55
42	Conjunto conector AUP	W7230322	1	56,85
43	AUP kit de restricción de presión	W7330325	1	15
44	Retén accesorio universal de pared	W7230319	1	3,28
45	Válvula reguladora de presión	W7230323	1	17,61
46	Desconector rápido AUP	W7230304	1	15,08
47	Tuerca sujeción manguera	W7230302	1	6,33
49	Conjunto de filtros en línea (exterior)	W7230316	1	95,41
50	Tamiz filtro exterior	W7430231	1	17,07
51	Flotador manguera	W7230301	1	11,97
52	Manguera alimentación blanca dura 3 m	W7230305	1	53,31
53	Pivote giratorio	W7230303	1	23,74
54	Manguera alimentación leader 3 m	W7230306	1	80,7
55	Kit válvula retroceso	W7230308	1	153,92
56	Carcasa válvula de retroceso	W7230310	1	45,25
57	Tuerca válvula de retroceso	W7230312	1	6,85
58	Mecanismo válvula de retroceso	W7230309	1	112,33



# Polaris® 3900 Sport

Recambios

**Limpiafondos a presión**  
Funciona desde un punto de aspiración con una bomba Polaris®



## BOLSAS

Los Polaris® 3900 SPORT se suministran con la bolsa estándar doble capacidad con cremallera (ref. W761000) y la bolsa ultrafina (ref. W7230109).



**W761000**

Bolsa estándar de doble capacidad con cremallera



**W7230111**

Bolsa estándar



**W7230104**

Bolsa de hojas



**W7230109**

Bolsa ultrafina negra

Posición	Designación	Referencia	Acondicionamiento Cantidad por bolsa	Precio Tarifa
1	Bolsa estándar de doble capacidad con cremallera	W7610000	1	74,73
2	Carcasa superior y empuñadura	W7620010	1	211,98
	Flotador	R0538000	1	31,09
3	Tornillo 10-32 3 3/8" inox. (10 un)	W7230220	10	4,52
4	Tubo de alimentación con codo	W7620025	1	80,56
4A	Junta tórica	W7430230	1	5,99
5	Tapón eje	W7640000	3	10,21
6	Rueda negra «Wide Trax»	W7430237	1	56,99
7	Tornillos de bloqueo de las ruedas	W7430218	3	7,79
8	Par de ruedas con cojinetes	W7640040	1	81,99
9	Cadena inoxidable	W7640020	1	205,13
10	Ruedas dentadas	W7640045	1	49,38
11	Anillos	W7640060	2	19,03
12	Chasis	W7640080	1	219,14
13	Parachoques	W7640010	1	3,49
14	Kit de tensión de la cadena	W7640015	1	75,6
15	Bloque eje trasero	W7640050	1	42,66
16	Bloque eje delantero	W7640055	1	42,66
17	Tornillo 10-32 x 7/8» inox.	W7430221	1	2,48
18	Conjunto de transmisión	W7640025	1	283,57
19	WMS con junta tórica	W7640030	1	54,82
19A	Junta tórica cuerpo impulsores Venturi	R0544000	1	5,56
20	Carcasa trasera	W7620020	1	30,81
21	Carcasa inferior	W7620015	1	133,73
22	Rueda independiente	W7640035	1	68,4
23	Tuerca de la cola barredora	W7230253	1	1,28
24	Anillo protector azul	W7630000	8	4,97
25	Casquillo cola limpiafondos	W7230208	1	5,01
26	Esponja de la cola barredora	W7230245	1	4,08
26A	Carton de 12 Tail Sweep Pro®	W7220032	1	194,14
26A	Présentoir de 18 Tail Sweep Pro®	W7220031	1	291,2
27	Cola barredora completa	W7630010	1	79,74
28	Disco restrictor, azul y rojo	W7230325	1	5,01
29	Accesorio universal de pared	W1230317	1	7,55
30	AUP kit de restricción de presión	W7330325	1	15
31	Retén accesorio universal de pared	W7230319	1	3,28
32	Válvula reguladora de presión	W7230323	1	17,61
33	Desconector rápido AUP	W7230304	1	15,08
34	Tuerca sujeción manguera	W7230302	1	6,33
35	Conjunto conector AUP	W7230322	1	56,85
37	Conjunto de filtros en línea (exterior)	W7230316	1	95,41
38	Tamiz filtro exterior	W7430231	1	17,07
39	Flotador manguera	W7230301	1	11,97
40	Pivote giratorio	W7230303	1	23,74
41	Manguera alimentación blanca dura 3 m	W7230305	1	53,31
42	Manguera alimentación leader 3 m	W7230306	1	80,7
43	Kit válvula retroceso	W7230308	1	153,92
44	Mecanismo válvula de retroceso	W7230309	1	112,33
45	Conector alimentación manguera	W7430229	1	38,01
46	Manguera alimentación compl. (sin válvula retroceso)	W7230307	1	347,9
47	Bolsa ultrafina negra	W7230109	1	61,99
49	Protector de cadena	R0537800	1	6,33
50	Rodamiento Rueda ATV	W7330217	1	15,27
	Rueda ventosa negra	W7430224	1	61,67
	Bolsa estándar	W7230111	1	64,7
	Bolsa de hojas	W7230104	1	66,31
	Bolsa estándar de doble capacidad con cremallera	W7610000	1	74,73
	Bolsa ultrafina negra	W7230109	1	61,99

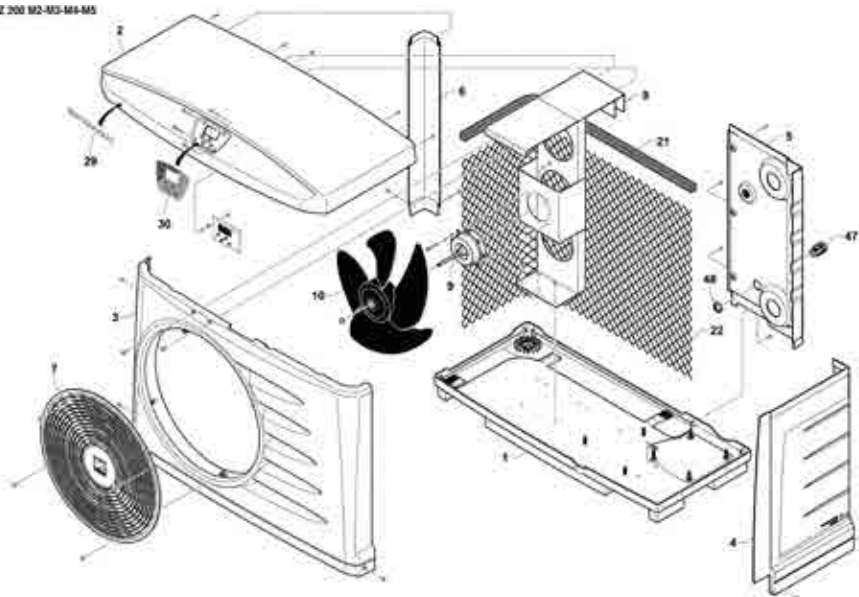




# Z200, Z200D, PI20 y Zodiac Power

Recambios

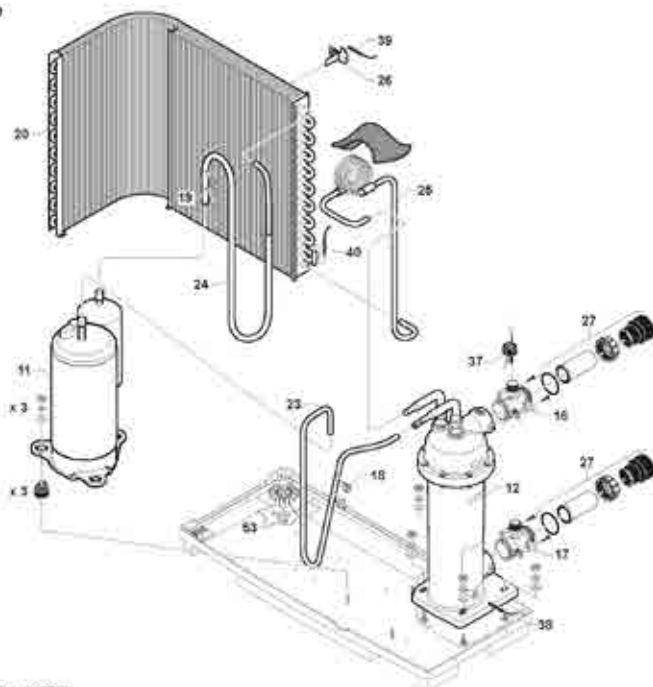
Z 200 M2-M3-M4-M5



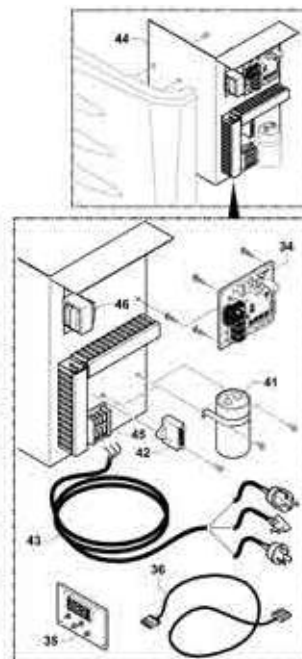
Posición	Descripción	Referencia Z200	Referencia PI20 - Power	Precio Tarifa
<b>Piezas eléctricas</b>				
34	Carta electrónica de regulación		R08105	<b>83,40</b>
	Carta electrónica de regulación versión Easy Connect R410A	R08109	WWA01069	<b>83,40</b>
	Carta electrónica de regulación R32	R08569	R08569	<b>124,38</b>
	Carta electrónica de regulación R32 Deshielo		R08767	<b>consultar</b>
35	Tarjeta de control	R07238	R07237	<b>37,84</b>
	Tarjeta de control		R07239	
36	Cable de conexión entre placas electrónicas		WWA01043	<b>9,46</b>
38	Sonda de temperatura del agua		WWA01045	<b>17,02</b>
39	Sonda de temperatura del aire		WWA01046	<b>17,02</b>
40	Sonda de temperatura anticongelante		WWA01047	<b>17,02</b>
37	Detector de caudal		V0088000A	<b>20,86</b>
9	Motor ventilador 5,7 y 9 Kw		WWA01009	<b>198,48</b>
	Motor ventilador 11 kW		WWA01066	<b>209,69</b>
41	Condensador compresor 5kW 30µF		WWA01048	<b>31,53</b>
	Condensador compresor Toshiba 5 KW 35µF		B0049500A	<b>37,51</b>
	Condensador compresor 7kW 40µF		WWA01049	<b>37,82</b>
	Condensador compresor Toshiba 7 KW 45µF		B0049700A	<b>43,68</b>
	Condensador compresor 9kW 50µF		WWA01050	<b>44,11</b>
	Condensador compresor Panasonic 9 KW 60µF		B0049900A	<b>50,38</b>
	Condensador compresor 11 kW 55µF		WWA01068	<b>48,47</b>
42	Condensador ventilador 5,7 y 9 KW 2 µF		WWA01051	<b>17,00</b>
	Condensador ventilador 11 KW 4 µF		WWA01071	<b>19,78</b>
44	Placa electrónica completa (sin condensador)		WWA01052	<b>472,72</b>
	Placa electrónica completa nuevo condensador (desde 2014)		B0048800A	<b>627,15</b>
43	Cable de alimentación		WWA01055	<b>33,12</b>
51	Contacto prioridad de calentamiento		B0049400A	<b>11,08</b>
52	Tarjeta Unidad de control		B0049100A	<b>9,51</b>
46	Transformador 230/10,5V		R06707	<b>29,01</b>
-	Regleta de conexionado eléctrico + protección		WWA01097	<b>4,94</b>
	Kit de cables para Easy connect		R06916	<b>7,46</b>
<b>Piezas frigoríficas</b>				
11	Compresor Mitsubishi 5 KW R410A		WWA01011	<b>779,00</b>
	Compresor Toshiba 5 KW R410A		V0088800A	<b>764,60</b>
	Compresor 5 KW R32		R0850300	<b>consultar</b>
	Compresor Mitsubishi 7 KW R410A		WWA01012	<b>834,64</b>
	Compresor Toshiba 7 KW R410A		V0089200A	<b>840,41</b>
	Compresor 7 KW R32		R0850900	<b>consultar</b>
	Compresor Toshiba 9 KW R410A		WWA01013	<b>904,21</b>
	Compresor Panasonic 9 KW R410A		V0089700A	<b>961,25</b>
	Compresor 9 KW R32		R0851000	<b>consultar</b>
	Compresor Toshiba 11 KW R410A		WWA01067	<b>960,09</b>
	Compresor 11 KW R32		R0851100	<b>consultar</b>
20	Evaporador 5 kW		WWA01023	<b>519,30</b>
	Evaporador 7 kW		WWA01024	<b>760,42</b>
	Evaporador 9 y 11 kW		WWA01025	<b>964,48</b>

\* Todas las piezas eléctricas para las BdC monofásicas se venden sin condensador

Z 200



Ed. 01 de 04 2014



Posición	Descripción	Referencia Z200	Referencia PI20 - Power	Precio Tarifa
12	Condensador 5 KW (antes de 2014)	WWA01072		779,00
	Condensador 5 KW	V0089800A		699,93
	Condensador 7 KW	V0089900A		750,34
	Condensador 9 KW (antes de 2014)	WWA01074		904,21
	Condensador 9 KW	V0090000A		814,16
	Condensador 11 KW (antes de 2014)	WWA01075		960,09
	Condensador 11 KW	V0090100A		863,44
	Depósito condensador	R08015		156,29
18	Presostato a soldar HP	WWA01021		30,22
19	Presostato a soldar BP	WWA01022		30,22
-	Válvula de 4 vías Z200 deshielo MD2 MD3 PI2021D PI2031D R32	R08768		consultar
	Válvula de 4 vías Z200 deshielo MD4 MD5 PI2041D PI2051D R32	R08769		consultar
	Serpentín Z200 defrost PI20D deshielo R32	R08770		consultar
	Válvula antirretorno Z200/ PI20 deshielo R32	R08771		consultar
<b>Otras</b>				
-	Tubo del compresor Toshiba 9 y 11kW R410A	WWA01080		32,48
	Tubo del compresor Toshiba 5 KW R410A	T0041700A		32,48
	Tubo del compresor Toshiba 7 KW R410A	T0041800A		32,48
	Tubo del compresor Panasonic 9 KW R410A	T0041600A		32,48
	Tubo del compresor 5KW R32	R0855300		consultar
	Tubo del compresor 7KW R32	R0855400		consultar
	Tubo del compresor 9KW R32	R0855500		consultar
	Tubo del compresor 11KW R32	R0855600		consultar
30	Adhesivo panel de control	H0442000B		6,93
	Tapa de protección panel de control	R08070		10,15
27	Racor PVC	WWA01083		8,29
16	Racor condensador (salida agua)	WWA01019		4,27
	Racor condensador (salida agua) (desde 2014)	A0260300A		4,82
17	Racor condensador (entrada agua)	WWA01020		3,77
	Racor condensador (entrada agua) (desde 2014)	A0260200A		4,82
26	Soporte de sonda de temperatura	WWA01037		6,72
10	Hélice ventilador	WWA01010		8,5
29	Adhesivo	H0442100A	WWA01039	2,83
53	Kit evacuación de condensados	A0260100A		8,95
<b>Carcasa</b>				
1	Base	WWA01001		59,18
2	Cubierta superior	A0259500A	WWA01002	51,2
3	Frontal	A0259600A	WWA01003	80
4	Puerta técnica	A0259700A	WWA01004	25,59
5	Panel delantero	A0259800A	WWA01005	17,75
6	Montante	A0259900A	WWA01006	9,29
7	Rejilla	A0260000A	WWA01087	11,73
8	Soporte ventilador	WWA01008		75,61
22	Rejilla de protección del evaporador	WWA01027		6,16
-	Tapón de invierno	WPC02908		2,13
<b>Accesorios</b>				
-	Funda de invierno	R07094		82,13
	Kit PAC net	WMA03491		105,6
	Unidad de control a distancia	WH000200	WH000200	108,79

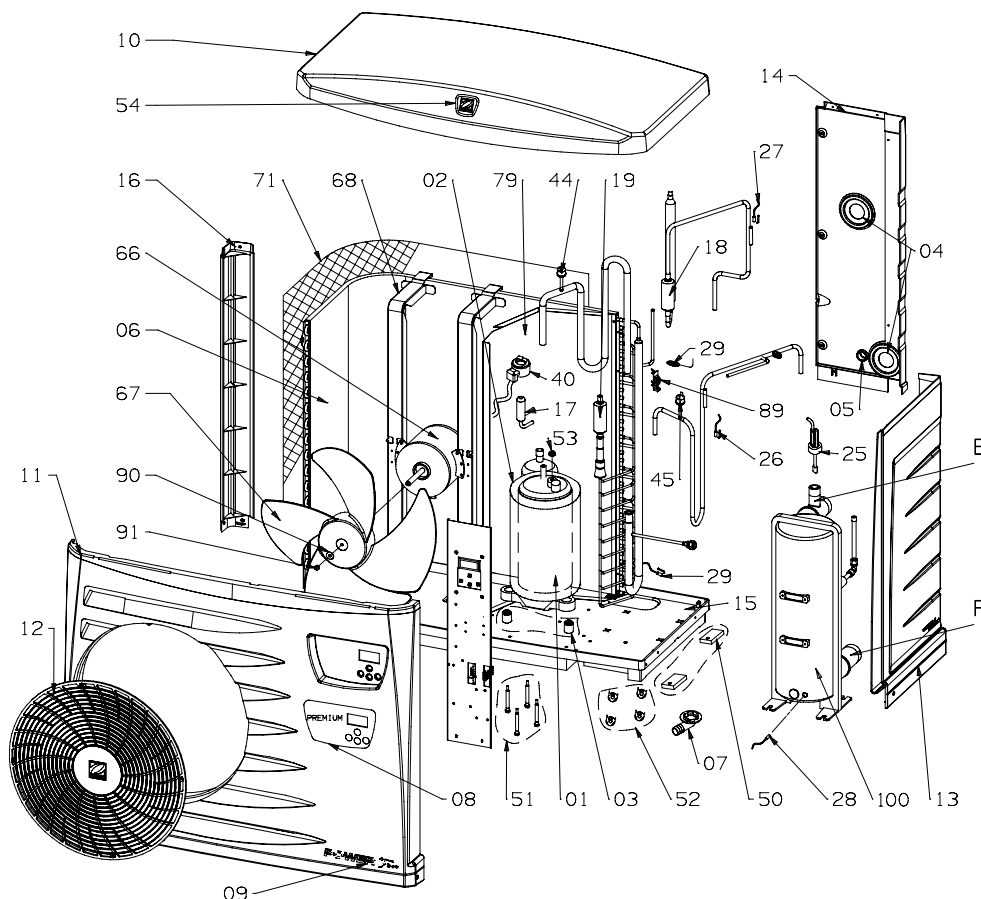
CÓDIGO ALFANUMÉRICO R07

RECAMBIOS





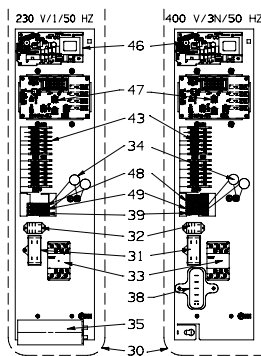
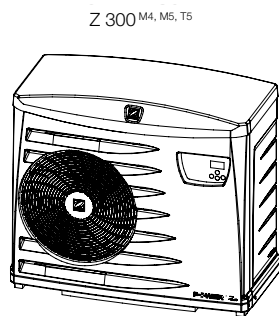
# Z300, PM30 y POWER FIRST Premium



08101039-00

Posición	Descripción	Z300	PM30	PF PREMIUM	Precio tarifa
<b>Piezas eléctricas</b>					
25	Detector de caudal		WTC03943		<b>201,58</b>
26	Sonda de descarga ST5				
27	Sonda de descarga ST4				
28	Sonda de descarga ST1		R06740		<b>27,05</b>
29	Sonda de descarga ST2/ST3				
30	Conj. eléctrico PREM 6		WTC03929		<b>957,4</b>
	Conj. eléctrico PREM 8, PM3041 y Z300 M4		WTC03930		<b>957,4</b>
	Conj. eléctrico PREM 11M, PM3051 y Z300 M5		WTC03931		<b>982,4</b>
	Conj. eléctrico PREM 11T, PM3053 y Z300 T5		WTC03932		<b>982,4</b>
	Conj. eléctrico PREM 13M, PM3061 y Z300 M7		WTC03992		<b>982,31</b>
31	Condensador 5µF ventilador		WTC03936		<b>11,31</b>
33	Contactador 25 A 230 V 50/60 Hz PFPREM 11 M, 13 M		WCF01113		<b>89,32</b>
	Contactador 18 A. PM/PREM 6,8,11T,11TD,15TD		WTC03937		<b>102,39</b>
34	Varistor (S20K275)		WTC03988		<b>8,27</b>
35	Condensador alu 45µF PFPREM 6		B0181600A		<b>46,07</b>
	Condensador alu 50µF PFPREM 8, PM3041 y Z300 M4		B0181100A		<b>45,87</b>
	Condensador alu 55µF PFPREM 11, PM3051/53 y Z300 M5		B0181700A		<b>46,07</b>
	Condensador alu 60µF PFPREM 13M, PM3061 y Z300 M7		B0181800A		<b>46,07</b>
38	Controlador de fase (PREM tri)		WTC03940		<b>91</b>
40	Bobina reductor SAG UKV A053 para PREM		WTC03941		<b>66,13</b>
46	Kit tarjeta electrónica principal A1+ tarjeta electroválvula A4		R07151		<b>203,9</b>
	Tarjeta electrónica principal A1		WTC03944		<b>203,9</b>
	Tarjeta electroválvula A4		R06931		<b>73,59</b>
47	Tarjeta de control A2		WTC03939D		<b>197,32</b>
66	Motor del ventilador		WTC03783		<b>287,97</b>
	Filtro 25A C3		WTC04000		<b>198,84</b>

\* Todas las piezas eléctricas para las BdC monofásicas se venden sin condensador



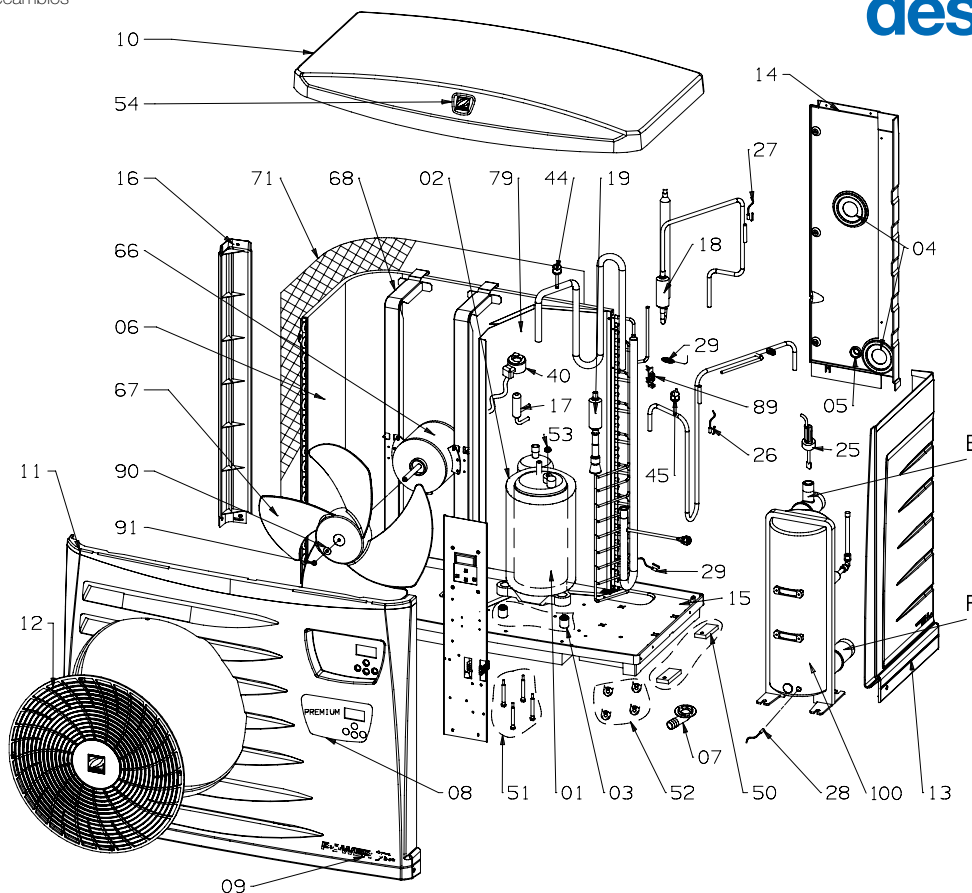
Posición	Descripción	Z300	PM30	PF PREMIUM	Precio tarifa
<b>Piezas frigoríficas</b>					
1	Compresor PFPREM 6			WTC03920	<b>822,61</b>
	Compresor PFPREM 8, PM3041 y Z300 M4			WTC03921	<b>913,12</b>
	Compresor PFPREM 8, PM3041 y Z300 M4			WTC03922	<b>984,44</b>
	Compresor PFPREM 11TD, PM3056 y Z300 T5			WTC03923	<b>1.039,35</b>
	Compresor PFPREM 13M, PM3061 y Z300 M7			WTC03987	<b>1.561,45</b>
-	Tubo aspiración compresor PFPREM 11/13, PM3051/53/61 y Z300 M5/T5/M7			WDE01080	<b>47,35</b>
6	Evaporador PFPREM 6/8 y Z300 M4			WTC03985	<b>1.357,74</b>
	Evaporador PFPREM 11/13, PM3051/53/61 y Z300 M5/T5/M7			WTC03986	<b>2.005,15</b>
17	Válvula de expansión UKV para PFPREM 6/8, PM3041 y Z300 M4			WTC03927	<b>183,35</b>
	Válvula de expansión UKV para PFPREM 11, PM3051/53 y Z300 M5/T5			WTC03928	<b>200,51</b>
	Válvula de expansión UVK 30D33 para PFPREM 13M, PM3061 y Z300 M7			WTC03994	<b>262,38</b>
44	Presostato a soldar bp			WTC03815	<b>54,29</b>
45	Presostato a soldar hp			WTC03816	<b>59,35</b>
100	Condensador 6 KW PFPREM 6			R06960	<b>445,82</b>
	Condensador 7,5 KW PFPREM 8, PM3041 y Z300 M4			R06961	<b>463,96</b>
	Condensador 9,5 KW PFPREM 11, PM3051/53 y Z300 M5/T5			R06963	<b>482,08</b>
	Condensador 13 kW PFPREM 13M, PM3061 y Z300 M7			R06954	<b>530,08</b>
<b>Carcasa</b>					
10	Cubierta superior	A0260500A		WPV01001	<b>46,93</b>
11	Frontal delantero	A0260400A		WPV01003	<b>52,26</b>
12	Rejilla de soplado	A0260900A		WPV01006	<b>17,06</b>
13	Compuerta acceso técnico	A0260700A		WPV01007	<b>22,39</b>
14	Panel salida condensador	A0260800A		WPV01004	<b>20,26</b>
15	Base			WPV01002	<b>52,77</b>
16	Esquina carrocería	A0260600A		WPV01005	<b>12,15</b>
<b>Otras</b>					
2	Aislamiento compresor PFPREM 6/8, PM3041 y Z300 M4			WTC03925	<b>34,67</b>
	Aislamiento compresor PFPREM 11/13, PM3051/53/61 y Z300 M5/T5/M7			WTC03926	<b>48,06</b>
7	Codo Plastico Canaliz. Condens			WTC02971	<b>13,86</b>
8	Frontal delantero	H0445800A	H0512300A	WTC03942	<b>26,35</b>
67	Hélice del ventilador			WTC03784	<b>74,3</b>
68	Soporte motor ventilador			WTC03895	<b>69,22</b>
-	Kit soporte racor condensador			R06415	<b>2,13</b>
71	Rejilla de protección 1045x765			WTC03896	<b>67,12</b>
E	Racor condensador (entrada agua)			R0611001	<b>14,29</b>
-	Racor hidráulico - entrada condensador + junta			A0358000A	<b>8,19</b>
F	Racor condensador (salida agua)			R0611301	<b>14,29</b>
-	Racor entrada condensador 3 fijaciones con toma + junta			A0357800A	<b>4,93</b>
-	Juego 2 racores 40/49			W20RDU	<b>21,92</b>
50	Silentblocks (pedir 4 unidades)			WAP03064	<b>3,52</b>
<b>Accesorios</b>					
	Bandeja de condensados (Z 300 y Zodiac Power)			R07242	<b>263,44</b>
	Unidad de control a distancia			WTC04004	<b>452,59</b>
	Kit de Local Técnico			W20KITPFPREMLT	<b>1.482,53</b>
	Funda de invernaje			R07095	<b>88,53</b>
	Kit PAC net			WMA03491	<b>105,6</b>



# Z300, PM30 y POWER FIRST Premium

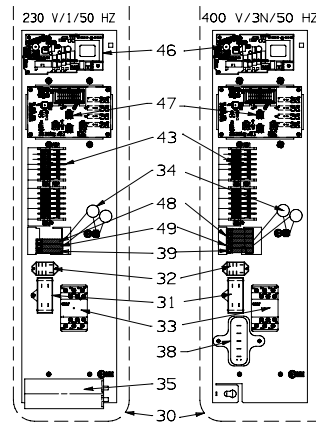
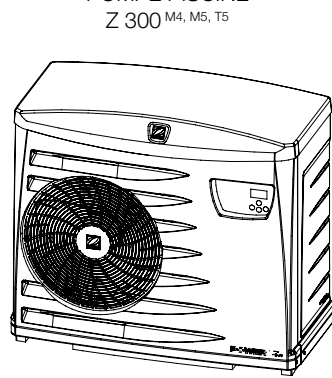
## deshielo

Recambios



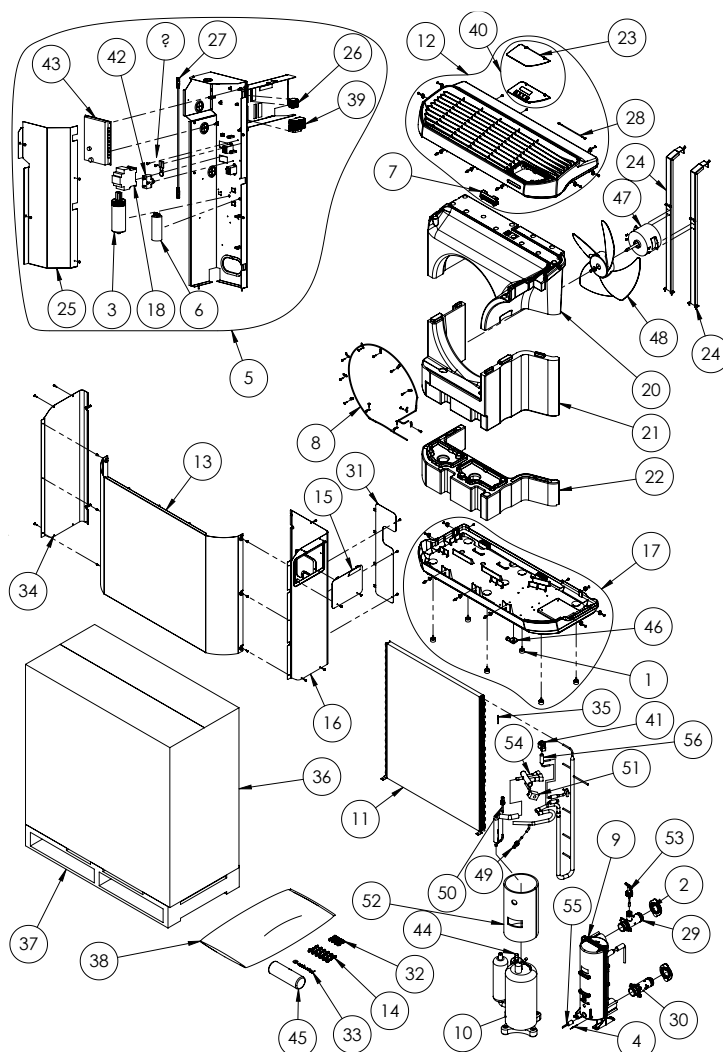
08101039-00

Posición		Z300	PM30	PF PREMIUM	Precio Tarifa
<b>Piezas eléctricas</b>					
25	Detector de caudal		WTC03943		<b>201,58</b>
26	Sonda de descarga ST5				
27	Sonda de descarga ST4				
28	Sonda de descarga ST1		R06740		<b>27,05</b>
29	Sonda de descarga ST2/ST3				
30	Conj. eléctrico para PFPREM11/15 TD, PM3056/76 y Z300 TD5/8		WTC03934		<b>982,31</b>
	Conj. eléctrico para PFPREM 11 MD, PM3052 y Z300 MD5		WTC03933		<b>1.151,89</b>
	Conj. eléctrico para PFPREM 15 MD, PM3072 y Z300 MD8		R07319		<b>1.017,51</b>
31	Condensador 5µF ventilador		WTC03936		<b>11,31</b>
33	Contactador 25 A 230 V, 50/60 Hz PFPREM 11 MD, PM3052 y Z300 MD5		WCF01113		<b>89,32</b>
	Contactador 18 A. PFPREM 11/15 TD y Z300 TD5/8		WTC03937		<b>102,39</b>
	Kit Contactador PM3072, Z300 MD8		R07473		<b>105,56</b>
34	Varistor (S20K275)		WTC03988		<b>8,27</b>
35	Condensador alu 55µF PFPREM 11MD, PM3052 y Z300 MD5		B0181700A		<b>46,07</b>
	Condensador alu 60 µF PFPREM 15MD, PM3072 y Z300 MD8		B0181800A		<b>46,07</b>
38	Controlador de fase		WTC03940		<b>91</b>
40	Bobina Válvula de expansión SAG UKV A053		WTC03941		<b>66,13</b>
41	Bobina válvula 4 vías		WTC03836		<b>70,39</b>
42	Resistencia antihielo condensador 55W L500		WTC03991		<b>51,08</b>
44	Presostato a soldar BP		WTC03815		<b>54,29</b>
45	Presostato a soldar hp		WTC03816		<b>59,35</b>
46	Kit tarjeta electrónica principal A1+ tarjeta electroválvula A4		R07151		<b>203,9</b>
	Tarjeta electrónica principal A1		WTC03944		<b>203,9</b>
	Tarjeta electroválvula A4		R06931		<b>73,59</b>
47	Tarjeta de control A2		WTC03939D		<b>197,32</b>
66	Motor del ventilador		WTC03783		<b>287,97</b>
	Arrancador		R07445		<b>193,05</b>
	Filtro 25A C3		WTC04000		<b>198,84</b>



Posición		Z300	PM30	PF PREMIUM	Precio Tarifa
<b>Piezas frigoríficas</b>					
100	Condensador 9,5 KW PFPREM 11 MD/TD, PM3052/56 y Z300 MD5/TD5		R06963		<b>482,08</b>
	Condensador 25KW PFPREM 15 MD/TD, PM3072/76 and Z300 MD8/TD8		R06957		<b>719,94</b>
1	Compresor PFPREM 11 MD y Z300 MD5		WTC03922		<b>984,44</b>
	Compresor PFPREM 11 TD y Z300 TD5		WTC03923		<b>1.039,35</b>
	Compresor monofásico Powerfirst 15 mono	WTC03904		WTC03924	<b>1.823,82</b>
	Compresor C-SBP160H38A PFPREM 15TD y Z300 TD8		WTC03999		<b>1.861,15</b>
-	Evaporador		WTC03986		<b>2.005,15</b>
	Válvula de expansión UKV para PFPREM 11 MD/TD, PM3052/56 y Z300 MD5/TD5		WTC03928		<b>200,51</b>
	Válvula de expansión UKV 30D33 para PFPREM 15 MD/TD, PM3072/76 y Z300 MD8/TD8		WTC03994		<b>262,38</b>
	Válvula 4 vías		WTC03989		<b>190,92</b>
<b>Carcasa</b>					
10	Cubierta superior	A0260500A		WPV01001	<b>46,93</b>
11	Frontal delantero	A0260400A		WPV01003	<b>52,26</b>
12	Rejilla de soplado	A0260900A		WPV01006	<b>17,06</b>
13	Compuerta acceso técnico	A0260700A		WPV01007	<b>22,39</b>
14	Panel salida condensador	A0260800A		WPV01004	<b>20,26</b>
15	Base			WPV01002	<b>52,77</b>
16	Esquina carrocería	A0260600A		WPV01005	<b>12,15</b>
<b>Otras</b>					
2	Aislamiento compresor PFPREM 11 MD/TD, PM3052/56 y Z300 MD5/TD5		WTC03926		<b>48,06</b>
	Aislamiento compresor PFPREM 15 MD/TD, PM3072/76 y Z300 MD8/TD8		WTC03993		<b>79,34</b>
7	Codo plástico Canaliz. Condens		WTC02971		<b>13,86</b>
8	Frontal delantero	H0445800A	H0512300A	WTC03942	<b>26,35</b>
67	Hélice del ventilador		WTC03784		<b>74,3</b>
68	Soporte motor ventilador		WTC03895		<b>69,22</b>
	Kit soporte racor condensador		R06415		<b>2,13</b>
71	Rejilla de protección 1045x765		WTC03896		<b>67,12</b>
E	Racor condensador (entrada agua)		R0611001		<b>14,29</b>
-	Racor hidráulico - entrada condensador + junta		A0358000A		<b>8,19</b>
F	Racor condensador (salida agua)		R0611301		<b>14,29</b>
-	Racor entrada condensador 3 fijaciones con toma + junta		A0357800A		<b>4,93</b>
	Juego 2 racores 40/49		W20RDU		<b>21,92</b>
50	Silentblocks (pedir 4 unidades)		WAP03064		<b>3,52</b>
<b>Accesorios</b>					
-	Bandeja de condensados (Z 300)		R07242		<b>263,44</b>
	Unidad de control a distancia		WTC04004		<b>452,59</b>
	Kit Local técnico		W20KITPFPREMLT		<b>1.482,53</b>
	Funda de invierno		R07095		<b>88,53</b>
	Kit PAC net		WMA03491		<b>105,6</b>

\* Todas las piezas eléctricas para las BdC monofásicas se venden sin condensador

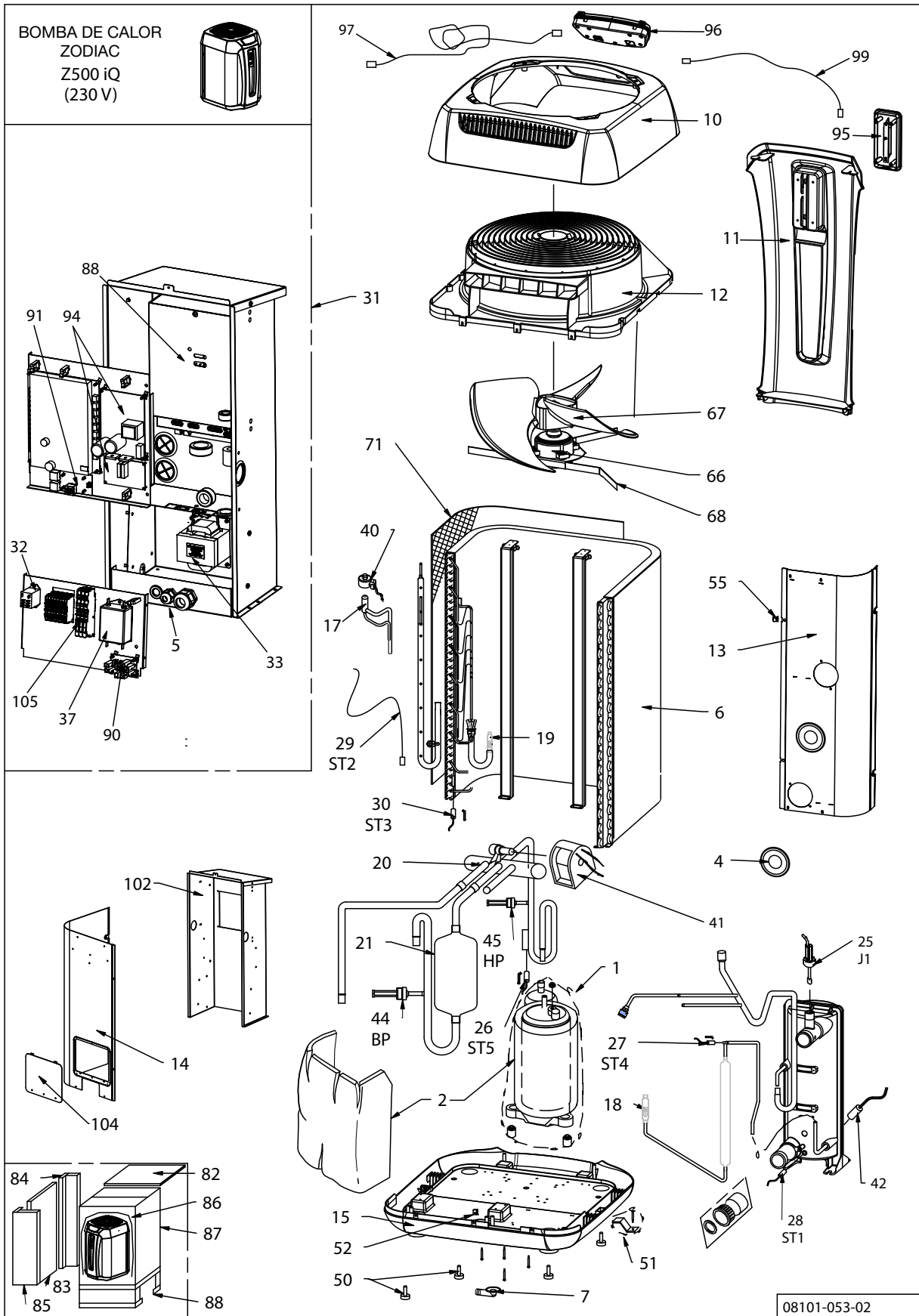


Posición	Descripción	Referencia	Precio Tarifa
<b>Piezas eléctricas</b>			
1	Silentblocks	A0261100A	<b>15,79</b>
3	Condensador alu 60 µF	B0181800A	<b>46,07</b>
4	Sonda de descarga del compresor	R06740	<b>27,05</b>
5	Conjunto eléctrico Z400iQ MD4/MD5	R0811100	<b>1.108,38</b>
	Conjunto eléctrico Z400iQ MD7	R0811200	<b>1.188,57</b>
	Conjunto eléctrico Z400iQ MD8	R0811400	<b>1.116,5</b>
	Conjunto eléctrico Z400iQ MD9	R0815000	<b>1.258,6</b>
	Conjunto eléctrico Z400iQ TD7	R0811300	<b>1.206,84</b>
	Conjunto eléctrico Z400iQ TD8	R0811500	<b>1.089,7</b>
	Conjunto eléctrico Z400iQ TD9	R0815100	<b>1.107,57</b>
6	Condensador ventilador Velocidad Normal Z400iQ	R0811600	<b>24,36</b>
7	Kit led completo Z400iQ	R0811900	<b>36,54</b>
8	Kit cable calefacción + Fijación Z400iQ	R0812000	<b>50,75</b>
18	Contactador Z400iQ MD4/MD5/TD9 (18A)	WCF01113	<b>89,32</b>
	Contactador Z400iQ MD7 (25A)	R0815300	<b>77,14</b>
	Contactador Z400iQ MD8/MD9 (32A)	B0245900	<b>185,12</b>
	Contactador Z400iQ TD7/TD8 (12A)	R0815500	<b>48,23</b>
19	Varistor Z400iQ	R0815700	<b>11,26</b>
23	Válvula IHM Z400iQ	R0817800	<b>25,63</b>
25	Puerta platino eléctrica Z400iQ	R0818600	<b>90,34</b>
26	Bornes de conexión Accesorios Z400iQ	R0818700	<b>78,16</b>
27	Tarjeta Cable PCB / IHM Z400	R0818800	<b>17,26</b>
28	Cable de conexión IHM LED Z400iQ	R0818900	<b>22,33</b>
35	Sonda única ST2	R0827600	<b>27,41</b>
39	Bornes de conexión Z400iQ MD4/MD5/MD7/TD7	R0840800	<b>109,62</b>
	Bornes de conexión Z400iQ MD8/TD8/MD9/TD9	R0840900	<b>121,49</b>
42	Condensador ventilador Velocidad Silence Z400iQ	R0849900	<b>21,5</b>
43	Tarjeta electrónica principal A1 Z400iQ - WIFI	R0854200	<b>251,21</b>
	Tarjeta electrónica principal A1 Z400iQ ( antes 2019)	R0811700	<b>497,35</b>
47	Motor del ventilador	WTC03783	<b>287,97</b>
48	Hélice del ventilador	WTC03784	<b>74,3</b>
53	Detector de caudal	WTC03943	<b>201,58</b>
55	Resistencia antihielo condensador 55W	WTC03991	<b>51,08</b>
57	Relé arranque inteligente Z400iQ	R0856600	<b>169,53</b>

\* Todas las piezas eléctricas para las BdC monofásicas se venden sin condensador

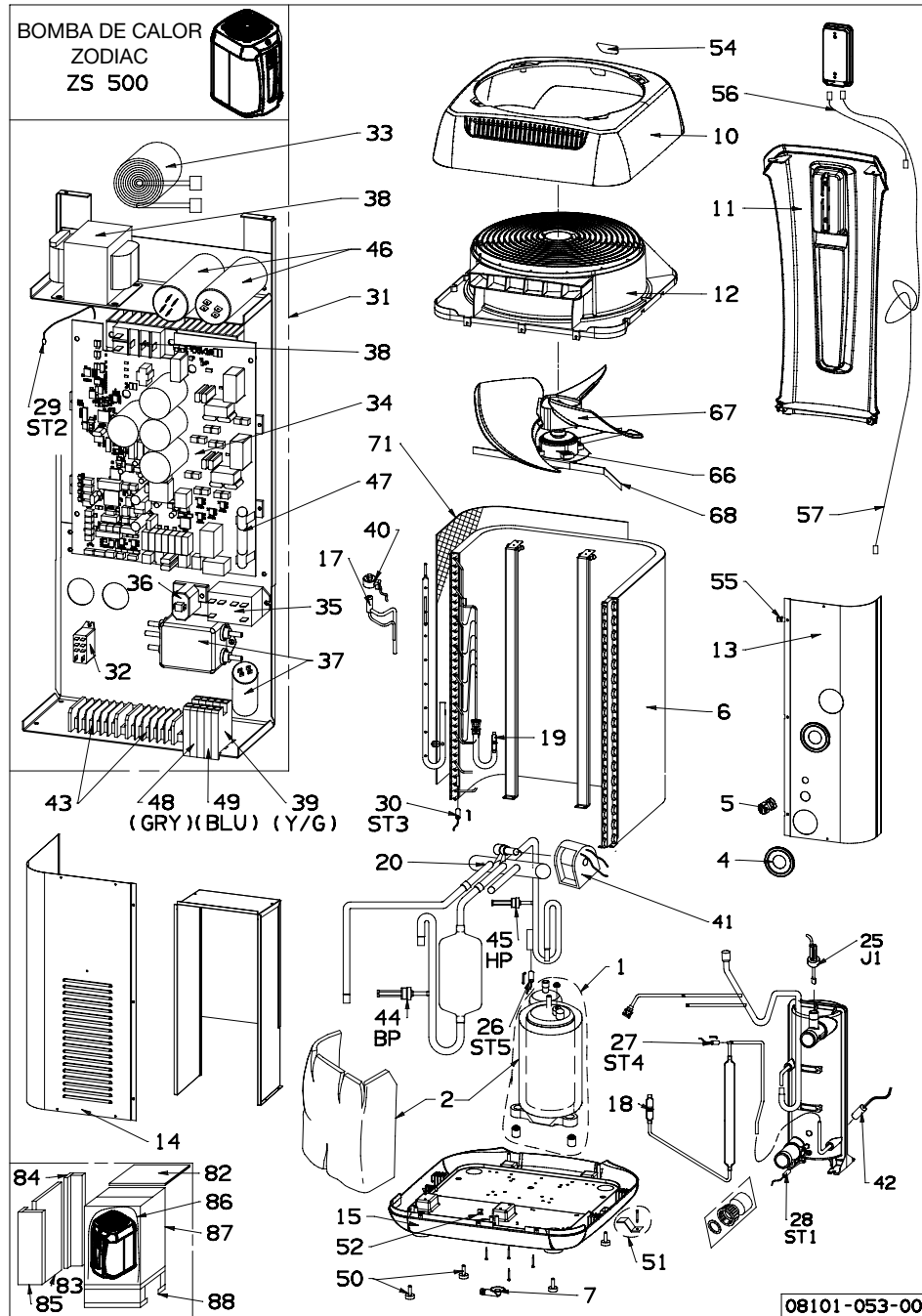


Posición	Descripción	Referencia	Precio Tarifa
<b>Piezas frigoríficas</b>			
2	Soporte racor Condensador	A0353900A	2,13
3	Controlador de fase	WTC03940	91
9	Condensador Z400iQ MD4/MD5	R08121	consultar
	Condensador Z400iQ MD7/TD7	R08122	consultar
	Condensador Z400iQ MD8/TD8/MD9/TD9	R08123	consultar
10	Compresor Z400iQ MD4	R0812400	consultar
	Compresor Z400iQ MD5	R0812500	994,7
	Compresor Z400iQ MD7	R0812600	1563,1
	Compresor Z400iQ MD8	R0812800	consultar
	Compresor Z400iQ MD9	R0813000	2004,34
	Compresor Z400iQ TD7	R0812700	1563,1
	Compresor Z400iQ TD8	R0812900	consultar
	Compresor Z400iQ TD9	R0813100	2289,27
	Evaporador Z400iQ MD4/MD5	R0813200	1268,75
11	Evaporador Z400iQ MD7/TD7	R0813300	1573,25
	Evaporador Z400iQ MD8/TD8/MD9/TD9	R0813400	2310,67
	Transportador de aire superior Z400iQ MD4/MD5/MD7/TD7	R0817200	201,99
20	Transportador de aire superior Z400iQ MD8/TD8/MD9/TD9	R0817500	314,8
	Transportador de aire inferior Z400iQ MD4/MD5/MD7/TD7	R0817300	201,99
21	Transportador de aire inferior Z400iQ MD8/TD8/MD9/TD9	R0817600	314,8
22	Transportador de aire cuña Z400iQ MD7/TD7	R0817400	104,55
41	Bobina ukv Z400iQ	R0848600	83,07
44	Botella anti liquido Z400iQ MD4/MD5/MD7/TD7	R0855100	138,73
	Botella anti liquido Z400iQ MD8/TD8/MD9/TD9	R0855200	157,31
46	Codo plástico canaliz. condens	WTC02971	13,86
49	Presostato a soldar bp	WTC03815	54,29
50	Presostato a soldar hp	WTC03816	59,35
51	Bobina válvula 4 vías	WTC03836	70,39
54	Válvula 4 vías Z400iQ MD4/MD5/MD7/TD7	WTC03989	190,92
	Válvula de 4 vías Z400iQ MD8/TD8/MD9/TD9	R0815800	138,45
56	Válvula de expansión ukv Z400iQ MD4	WTC03927	183,35
	Válvula de expansión ukv Z400iQ MD5	WTC03928	200,51
	Válvula de expansión ukv Z400iQ MD7/TD7/MD8/TD8/MD9/TD9	WTC03994	262,38
<b>Carcasa</b>			
N/A	Kit demo chapa Z400iQ ag	R0840400	consultar
	Kit demo chapa Z400iQ bg	R0840500	consultar
13	Panel delantero gris aluminio + kit de fijación Z400iQ MD4/MD5	R0813700	313,64
	Panel delantero gris aluminio + kit de fijación Z400iQ MD7/TD7	R0813900	409,48
	Panel delantero gris aluminio + kit de fijación Z400iQ MD8/TD8/MD9/TD9	R0814100	475,35
	Panel delantero gris beige + kit de fijación Z400iQ MD4/MD5	R0813800	313,64
	Panel delantero gris beige + kit de fijación Z400iQ MD7/TD7	R0814000	409,48
	Panel delantero gris beige + kit de fijación Z400iQ MD8/TD8/MD9/TD9	R0814200	475,35
	Panel delantero acero inoxidable + kit de fijación Z400iQ MD4/MD5	R0861200	consultar
	Panel delantero acero inoxidable + kit de fijación Z400iQ MD7/TD7	R0861300	consultar
	Panel delantero acero inoxidable + kit de fijación Z400iQ MD8/TD8/MD9/TD9	R0861400	consultar
	Kit fijación panel frontal (6x soporte/tuerca/tornillo) Z400iQ	R0814300	23,35
	14	Panel técnico Z400iQ MD4/MD5	R0814500
Panel técnico Z400iQ MD7/TD7		R0814600	254,77
16	Panel técnico Z400iQ MD8/TD8/MD9/TD9	R0814700	268,8
	Panel lateral Z400iQ MD4/MD5	R0820000	94,4
34	Panel lateral Z400iQ MD7/TD7	R0820100	110,64
	Panel lateral Z400iQ MD8/TD8/MD9/TD9	R0820200	121,54
	Kit interfaz usuario completo wifi Z400iQ	R0841100	152,25
40	Kit interfaz usuario completo Z400iQ (anterior a 2019)	R0811800	224,32
<b>Otras</b>			
12	Top con kit de fijación Z400iQ MD4/MD5/MD7/TD7	R0813500	180,67
	Top con kit de fijación Z400iQ MD8/TD8/MD9/TD9	R0813600	277,96
15	Escotilla de visión lateral Z400iQ	R0814400	42,63
17	Base y kit de fijación Z400iQ MD4/MD5/MD7/TD7	R0814800	285,22
	Base y kit de fijación Z400iQ MD8/TD8/MD9/TD9	R0814900	265,39
24	Soporte motor ventilador Z400iQ MD4/MD5	R0818000	79,17
	Soporte motor ventilador Z400iQ MD7/TD7	R0818100	101,5
	Soporte motor ventilador Z400iQ MD8/TD8/MD9/TD9	R0841000	109,03
29	Racor condensador con toma Z400iQ	R0819000	14,97
30	Racor condensador sin toma Z400iQ	R0819100	15,68
31	Escotilla de visión trasera Z400iQ	R0819200	83,23
32	Tuerca de plástico Z400iQ	R0819300	4,06
33	Kit tornillo unidad entera Z400iQ	R0819600	consultar
	Kit embalaje Z400iQ MD4/MD5	R0827700	162,4
36	Kit embalaje Z400iQ MD7/TD7	R0827800	consultar
	Kit embalaje Z400iQ MD8/TD8/MD9/TD9	R0827900	consultar
	Palé Z400iQ MD4/MD5/MD7/TD7	R0835900	86,28
37	Palé Z400iQ MD8/TD8/MD9/TD9	R0836000	consultar
45	Juego 2 racores+juntas	W20RDU	21,92
52	Funda de protección del compresor para Z400iQ MD4	R0815900	41,62
	Funda de protección del compresor para Z400iQ MD5	R0816000	47,71
	Funda de protección del compresor para Z400iQ MD7	WTC03926	48,06
	Funda de protección del compresor para Z400iQ MD8/TD8/MD9	R0817000	99,47
	Funda de protección del compresor para Z400iQ TD7	R0816900	93,38
	Funda de protección del compresor para Z400iQ TD9	R0817100	99,47
<b>Accesorios</b>			
38	Funda de invernaje Z400iQ grande	R0840000	88,53
	Funda de invernaje Z400iQ mediana	R0839900	88,53
	Funda de invernaje Z400iQ pequeña	R0839800	88,53
-	Kit PAC net	WMA03491	105,6





Posición	Descripción	Referencia	Precio Tarifa
<b>Piezas eléctricas</b>			
26, 27, 28, 30	Sonda de temperatura ST1, ST3, ST4, ST5	R0827600	27,41
29	Sonda única ST1,ST2,ST3,ST4 y ST5	R06740	27,05
31	Cuadro eléctrico Z500 iQ MD4	R0879500	consultar
	Cuadro eléctrico Z500 iQ MD5		
37	Filtro CEM 6A 250V	WTC03982	172,78
33	Inductancia monofásica Z500 IQ	R0876300	124,38
	Inductancia trifásica Z500 IQ	R0876400	consultar
105	Bloque de terminales MD4, MD5 (alimentación y opciones)	R08756100	consultar
106	Bloque de terminales TD5, TD8 (alimentación y opciones)	R0876200	consultar
88	Driver monofásico MD4, MD5, MD8 (A2) Z500 IQ	R0873100	consultar
89	Driver trifásico TD5, TD8 (A2) Z500 IQ	R0873200	consultar
90	Tarjeta filtro (A7) Z500iQ	R0874300	consultar
91	Tarjeta splitter (A7) Z500iQ	R0874200	consultar
92	Filtro trifásico SIAM TD5, TD8 Z500 iQ	R0873300	consultar
93	Tarjeta de regulación (A1) MD4 Z500 iQ	R0873400	consultar
	Tarjeta de regulación (A1) MD5 Z500 iQ	R0873500	consultar
	Tarjeta de regulación (A1) MD8 Z500 iQ	R0873600	consultar
	Tarjeta de regulación (A1) TD5 Z500 iQ	R0873700	consultar
	Tarjeta de regulación (A1) TD8 Z500 iQ	R0873800	consultar
94	Tarjeta electrónica ventilador A3 + circuito de protección	WTC03963	548,21
95	Conjunto LED (A6) Z500 iQ	R0874000	consultar
96	Conjunto IHM Z500 iQ	R0875900	consultar
97	Cable de comunicación 165 cm tarjeta splitter / tarjeta IHM Z500iQ	R0874400	consultar
99	Cable led 65 cm Z500iQ	R0874500	consultar
102	Cable de conexión tarjeta splitter /tarjeta ventilación Z500iQ	R0874600	consultar
	Cable de conexión NN tarjeta splitter / bloque de terminales de conexión Z500iQ	R0874700	consultar
	Caja eléctrica (3fase) Z500 iQ	R0878900	consultar
	Caja eléctrica (vacía) Z500 iQ	R0874800	consultar
25	Detector de caudal	B0052400A	172,09
32	Contacto 12A 230V 2 contactos conmutador	B0050800A	36,27
42	Resistencia Condensador 55W L750	B0051000A	86,78
66	Motor del ventilador	B0050300A	353,36
<b>Piezas frigoríficas</b>			
1	Condensador Z500iQ tipo MD4; MD5; TD5	R0812200	consultar
	Condensador Z500iQ tipo MD8; TD8	R0812300	consultar
	Racor condensador con toma Z400	R0819000	14,97
	Racor condensador sin toma Z400	R0819100	15,68
1	Compresor Z500iQ MD4-5	B005050A	consultar
	Compresor ZS500 MD8	B0185300A	1.783,22
	Compresor Z500iQ TD5	V014500A	1.833,65
	Compresor Z500iQ TD8	V0141100A	consultar
6	Evaporador MD4	M0126100A	1.318,76
6	Evaporador MD5 - MD8	M0042500A	2.206,69
17	Válvula de expansión UKV para PFPREM 6/8 y Z300 M4	WTC03927	183,35
17	Válvula de expansión UKV para PFPREM 11 y Z300 M5/T5	WTC03928	200,51
40	Bobina regulador Z500iQ	B0183700A	211,14
20	Válvula de 4 vías	WTC03989	190,92
20	Válvula de 4 vías MD8- TD8	V0144700A	188,10
41	Bobina válvula 4 vías Z500iQ	WTC03990	70,31
44	Presostato BP	B0051200A	40,59
45	Presostato HP	B0051100A	40,59
<b>Carcasa</b>			
10	Cubierta Z500iQ	R0874900	54,63
11	Frontal Z500iQ	R0875000	consultar
12	Rejilla Z500iQ	R0875100	consultar
	Panel trasero extraíble Z500iQ	R0875200	consultar
104	Chapa acceso conexión eléctrica	R0875300	consultar
15	Base Z500iQ	R0875400	consultar
13	Panel trasero fijo Z500iQ	R0876000	consultar
2	Aislamiento compresor MD4-5 y TD5	T0041900A	192,65
2	Aislamiento compresor MD8 - TD8	T0067500A	207,91
7	Codo plástico canalización de condensados + tapón	WTC02971	13,86
50	Tacos anti-vibración	A0261100A	15,79
67	Hélice	WTC03955	151,03
68	Soporte motor ventilador MD5, MD8, TD5, TD8 iQ	M0132900A	128,81
68	Soporte motor ventilador MD5, 8 TD5, 8 Z500 iQ	M0041400A	128,81
	Kit soporte racores condensador	R06415	2,13
71	Rejilla gris evaporador	A0261000A	31,39
<b>Accesorios</b>			
	Bandeja de condensados	R07240	259,55
	Kit local técnico	WH000202	1.154,83
	Funda de invierno	R07096	107,18
	Kit PAC net	WMA03491	105,60



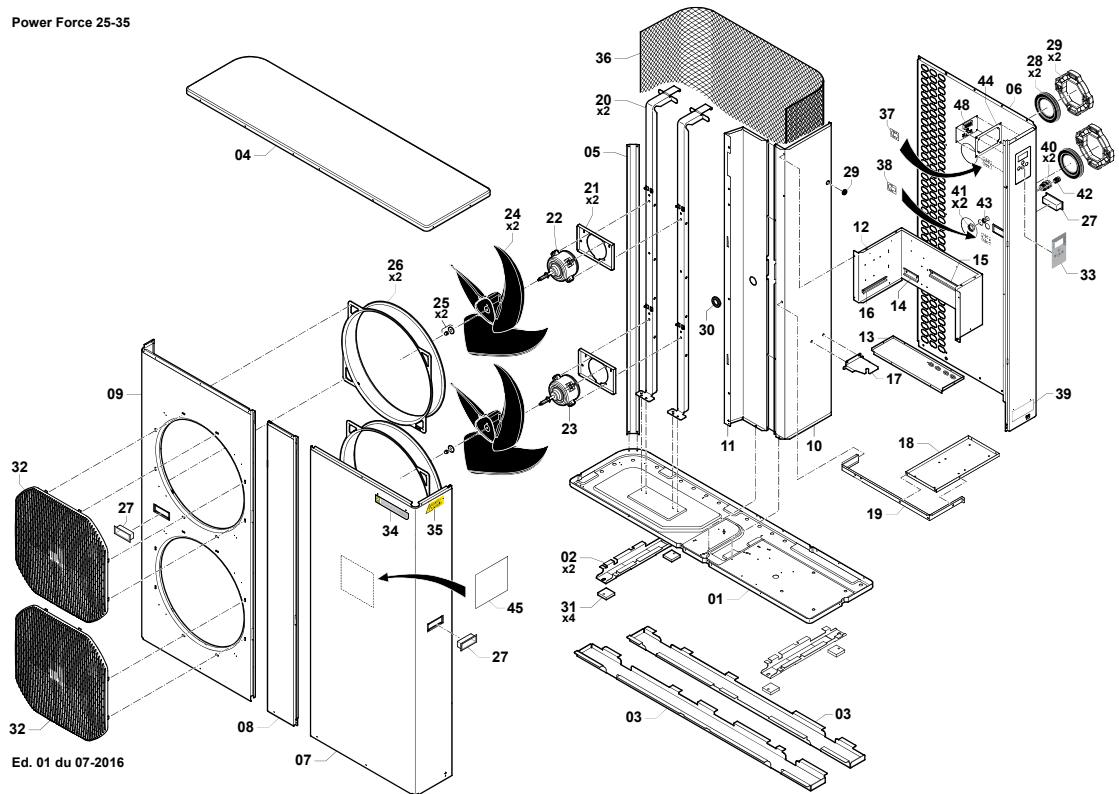
08101-053-00

Posición	Descripción	Referencia	Precio Tarifa
<b>Piezas eléctricas</b>			
25	Detector de caudal	B0052400A	<b>172,09</b>
26 27 28 29 30	Sonda de descarga del compresor	R06740	<b>27,05</b>
31	Conjunto eléctrico completo sin display MD4	B0203200A	<b>1.726,02</b>
	Conjunto eléctrico completo sin display MD5	B0052100A	<b>1.663,60</b>
	Conjunto eléctrico completo sin display MD8	B0203300A	<b>1.871,68</b>
	Conjunto eléctrico completo sin display TD5	B0224900A	<b>2.486,56</b>
	Conjunto eléctrico completo sin display TD8	B0225000A	<b>2.486,56</b>
34	Carta electrónica principal A1 MD4	R07146	<b>1.069,00</b>
	Carta electrónica principal A1 MD5	R07147	<b>1.131,02</b>
	Carta electrónica principal A1 MD8	R07148	<b>1.131,02</b>
	Carta electrónica principal A1 TD5	B0217300B	<b>1.363,58</b>
	Carta electrónica principal A1 TD8	B0217400B	<b>1.363,58</b>
	Filtro para V4V	R08611	<b>58,87</b>

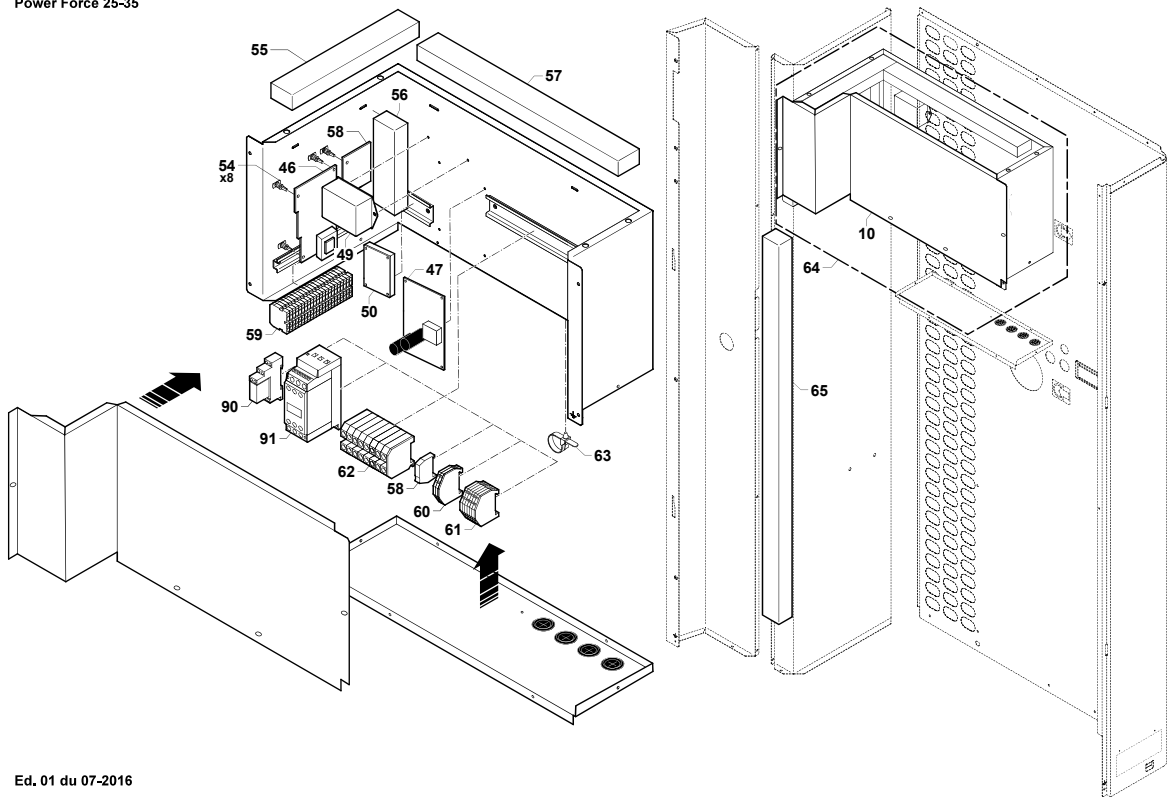
Posición	Descripción	Referencia	Precio Tarifa
-	Fusible carta electrónica A1 6,3 x 32 25A	B0050600A	5,41
57	Cable de comunicación RJ11/45 2M	B0051900A	49,44
37	Filtro EMC 250-16A MD4-MD5	B0050900A	62,00
	Filtro 25A MD8	WTC04000	198,84
	Filtro EMC 250-25A TD5-8	B0217600A	453,67
32	Contactador 12A 230V 2 contactos conmutador	B0050800A	36,27
	Contactador ZS500 TD	B0217500A	43,49
33	Inductor de filtro 30KHZ 1,5mH 22A	B0050700A	291,11
-	Condensador 1500µF 400V	B0217700A	282,64
42	Resistencia Condensador 55W L750	B0051000A	86,78
-	Display	WVH00001	154,88
	Frontal delantero ZS500	WZD00001	8,66
66	Motor del ventilador	B0050300A	353,36
<b>Piezas frigoríficas</b>			
1	Compresor ZS500 MD4 - MD5	B0050500A	969,77
	Compresor ZS500 MD8	B0185300A	1.783,22
	Compresor ZS500 TD5	V0145000A	1.783,22
	Compresor ZS500 TD8	V0145100A	1.833,65
6	Evaporador MD4	M0126100A	1.318,76
	Evaporador MD5 - MD8	M0042500A	2.206,69
17	Válvula de expansión UKV MD4	WTC03927	183,35
	Válvula de expansión UKV MD5-8 TD5-8	WTC03928	200,51
40	Bobina válvula de expansión	B0217200A	228,02
20	Válvula 4 vías MD4-5 TD5	WTC03989	190,92
	Válvula de 4 vías MD8- TD8	V0144700A	188,10
41	Bobina válvula 4 vías	WTC03836	70,39
44	Presostato a soldar BP	B0051200A	40,59
45	Presostato a soldar BP	B0051100A	40,59
	Condensador 13 kW MD4-5 TD5	R06954	530,08
	Condensador 25kW MD8/TD8	R06957	719,94
<b>Carcasa</b>			
10	Cubierta superior	A0240800A	79,87
11	Frontal delantero	A0240500A	69,27
12	Rejilla de soplado	A0240700A	116,64
13	Panel trasero fijo	M0041200A	73,59
14	Panel trasero móvil	M0041300A	88,75
15	Base	A0240600A	171,28
<b>Otras</b>			
2	Aislamiento compresor MD4-5 y TD5	T0041900A	192,65
	Aislamiento compresor MD8 - TD8	T0067500A	207,91
7	Codo Plastico Canaliz. Condens	WTC02971	13,86
50	Plots antivibrátiles	A0261100A	15,79
67	Hélice	WTC03955	151,03
68	Soporte motor ventilador MD4	M0132900A	128,81
	Soporte motor ventilador MD5-8, TD5-TD8	M0041400A	128,81
	Kit soporte racor condensador	R06415	2,13
71	Rejilla gris evaporador	A0261000A	31,39
	Racor condensador (entrada agua)	R0611001	14,29
	Racor hidráulico - entrada condensador + junta	A0358000A	8,19
	Racor condensador (salida agua)	R0611301	14,29
	Racor entrada condensador 3 fijaciones con toma + junta	A0357800A	4,93
	Juego 2 racores 40/49	W20RDU	21,92
	Juego de dos racores 50 x 1' 1/2	WNS03428	11,52
<b>Accesorios</b>			
	Bandeja de condensados	R07240	259,55
	Kit Unidad de control a distancia	WH000201	52,96
	Kit Local Técnico	WH000202	1.154,83
	Funda de invernaje	R07096	107,18
	Kit PAC net	WMA03491	105,60

\* Todas las piezas eléctricas para las Bdc monofásicas se venden sin condensador

Power Force 25-35



Power Force 25-35

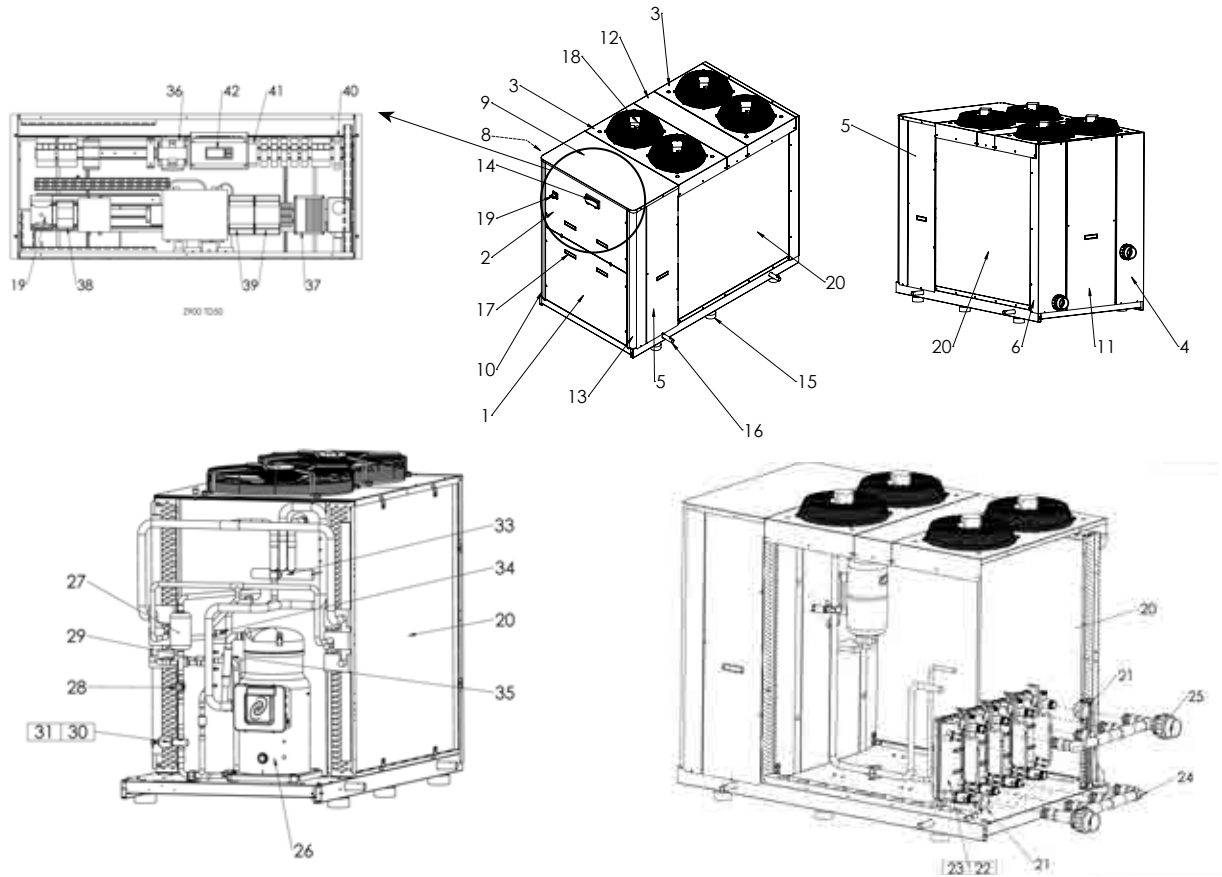


Posición	Descripción	Referencia	Precio Tarifa
<b>Piezas eléctricas</b>			
22	Motor ventilador inferior	WTC03954	<b>559,43</b>
48	Tarjeta de control A2	WTC03939D	<b>197,32</b>
46	Tarjeta electrónica principal A1	WTC03962	<b>353,43</b>
58	Tarjeta A4	R07043	<b>73,59</b>
47	Tarjeta electrónica ventilador A3 + circuito de protección	WTC03963	<b>548,21</b>

Posición	Descripción	Referencia	Precio Tarifa
50	Resistencia cárter 45W compresor	WTC03964	164,79
	Circuito de protección	WTC03974	307,17
52	Regleta borne fusible 5 x 20A	WTC04002	76,91
91	Contactador 25 A.	WCF01113	89,32
90	Controlador de fases	WTC03940	91,00
83	Sonda única ST1,ST2,ST3,ST4 y ST5	R06740	27,05
87	Sonda única ST1,ST2,ST3,ST4 y ST5		
88	Sonda única ST1,ST2,ST3,ST4 y ST5		
84 85	Sonda única ST1,ST2,ST3,ST4 y ST5		
49	Filtro CEM 6A 250V	WTC03982	172,78
	Varistor (S20K275)	WTC03988	8,27
	Klixon compresor	WTC04009	103,46
	Arrancador compresor	WTC03977	1.219,09
<b>Piezas frigoríficas</b>			
66b	Compresor Power Force35	WTC03945	3.957,80
66a	Compresor Power Force 25	WTC03946	2.966,12
69	Condensador Power Force 25 y 35	R06959	949,25
70	Evaporador	WTC03947	4.728,09
75	Válvula de 4 vías	WTC03948	351,55
73	Válvula de expansión UKV32D	WTC03949	427,77
72	Deshidratador 164S	WTC03950	186,66
71	Botella de líquido	WTC03951	309,79
74	Bobina UKV-A 102 LG700	WTC03959	131,84
76	Bobina válvula de 4 vías STEF-01AI 518A1	WTC03960	112,38
	Presostato a soldar bp	WTC03815	54,29
	Presostato a soldar hp	WTC03816	59,35
<b>Carcasa</b>			
9	Panel frontal delantero	WTC03965	479,95
8	Panel frontal delantero manómetro	WTC03966	219,71
	Panel frontal delantero manómetro (después de nov.2015)	M0143900A	209,05
7	Panel lateral	WTC03968	350,91
6	Panel trasero (hasta 2015)	WTC03969	461,40
	Panel trasero (después de nov.2015)	M0144000A	461,40
4	Panel superior (techo)	WTC03970	263,44
5	Esquina carrocería	WTC03971	118,10
1/2/3	Zócalo	WTC03973	586,63
<b>Otras</b>			
101	Colector Cond. Power Force (Entrada)	W20COLPAC2535EN	63,72
102	Colector Cond. Power Force (Salida)	W20COLPAC2535SO	63,78
103	Juego de dos racores media (unidad) 32/47 espesor 5mm	WNS03428	11,52
68	Aislante del compresor	WTC03952	241,69
24	Hélice 3 palas	WTC03955	151,03
32	Rejilla protección ventilador	WTC03956	125,85
36	Rejilla 1.350 x 1.490 mm	WTC03957	115,34
26	Anillo ventilador	WTC03958	391,57
33	Adhesivo manómetro	WTC03967	72,52
27	Asa de plástico + junta	WTC03972	49,99
21	Soporte ventilación	WTC03976	131,84
	Junta carta A2	WTC04008	0,99
	kit soporte colectores condensador	R06627	9,34
103-104-105	Racor unión 3 piezas diámetro 63	WNS01791	27,21
	Racor condensador (entrada agua)	R0611001	14,29
	Racor hidráulico - salida condensador con soporte + junta	A0358000A	8,19
	Racor condensador (salida agua)	R0611301	14,29
	Racor hidráulico - entrada condensador + junta	A0357800A	4,93
<b>Accesorios</b>			
	Unidad de control a distancia	WTC04004	452,59
	Kit PAC net	WMA03491	105,60
	Bandeja de condensados	R07241	323,12

\* Todas las piezas eléctricas para las BdC monofásicas se venden sin condensador





Posición	Descripción	Referencia	Precio Tarifa
<b>Piezas eléctricas</b>			
18	Motor ventilador Z900 TD20-30	R07784	<b>564,96</b>
	Motor ventilador Z900 TD50	R07785	<b>367,49</b>
	Detector de caudal	WSK02022	<b>124,78</b>
42	Regulación y Display Z900 TD20	R07795	<b>225,99</b>
	Regulación y Display Z900 TD30	R07796	<b>200,65</b>
	Regulación y Display Z900 TD50	R07797	<b>200,65</b>
39	Tarjeta electrónica válvula de expansión Z900 TD20	R07792	<b>225,99</b>
	Conectores válvula de expansión Z900 TD20	R07801	<b>48,58</b>
	Conectores válvula de expansión Z900 TD30-50	R07802	<b>48,58</b>
37	Tarjeta electrónica motor ventilador Z900 TD20-30	R07812	<b>115,10</b>
	Tarjeta electrónica motor ventilador Z900 TD50	R07813	<b>178,47</b>
38	Contactador compresor Z900 TD20	R07787	<b>145,73</b>
	Contactador compresor Z900 TD30	R07788	<b>204,87</b>
	Contactador compresor Z900 TD50	R07789	<b>157,35</b>
	Sondas de temperatura (aire y agua)	R07803	<b>29,89</b>
	Sonda de temperatura de aspiración	R07800	<b>29,89</b>
40	Controlador de fase	R07786	<b>72,34</b>
41	Relé bipolar Z900 TD20-30	R07808	<b>33,79</b>
	Relés tripolar Z900 TD50	R07809	<b>42,24</b>
	Cable conexión sensor de presión	R07817	<b>25,34</b>
	Resistencia antihielo condensador	R07799	<b>77,09</b>
	Resistencia compresor Z900 TD20	R07814	<b>60,19</b>
	Resistencia compresor Z900 TD30	R07815	<b>64,41</b>
	Resistencia compresor Z900 TD50	R07816	<b>72,34</b>
33	Bobina válvula 4 vías	R07804	<b>69,70</b>
	Válvula 4 vías Z900 TD20-30	R08017	<b>373,08</b>
	Válvula 4 vías Z900 TD50	R08018	<b>923,13</b>
36	Transformador 24V Z900	R07798	<b>55,49</b>
19	Interruptor ON/OFF Z900 TD20-30	R07806	<b>88,70</b>
	Interruptor ON/OFF Z900 TD50	R07807	<b>123,56</b>

\* Todas las piezas eléctricas para las BdC monofásicas se venden sin condensador

Posición	Descripción	Referencia	Precio Tarifa
<b>Piezas frigoríficas</b>			
26	Compresor Z900 TD20	R07827	<b>2.909,29</b>
	Compresor Z900 TD30	R07828	<b>5.227,23</b>
	Compresor Z900 TD50	R07829	<b>3.165,91</b>
30	Válvula de expansión Z900 TD20	R07830	<b>187,97</b>
	Válvula de expansión Z900 TD30-50	R07831	<b>681,13</b>
20	Evaporador Z900 TD20	R07839	<b>1.367,53</b>
	Evaporador Z900 TD30	R07840	<b>2.502,74</b>
	Evaporador Z900 TD50	R07841	<b>2.761,46</b>
27	Deshidratador Z900 TD20	R07835	<b>77,09</b>
	Deshidratador Z900 TD30-50	R07836	<b>97,16</b>
28	Indicador de líquido Z900 TD20	R07837	<b>50,69</b>
	Indicador de líquido Z900 TD30-50	R07838	<b>67,59</b>
29	Válvula antiretorno Z900 TD20	R07833	<b>67,59</b>
	Válvula antiretorno Z900 TD30-50	R07834	<b>80,26</b>
35	Tubo antivibración línea descarga Z900 TD20	R07842	<b>148,90</b>
	Tubo antivibración línea descarga Z900 TD30	R07843	<b>165,79</b>
	Tubo antivibración línea descarga Z900 TD50	R07844	<b>165,79</b>
34	Presostato BP Z900	R07790	<b>84,48</b>
	Presostato HP Z900	R07791	<b>84,48</b>
	Sensor de seguridad HP Z900 TD30-50 (reset manual)	R07832	<b>46,47</b>
22	Interrupción de baja presión Z900	R07845	<b>46,47</b>
	Condensador Powerfirst 15 mono	R06957	<b>719,94</b>
24	Colelector PVC salida agua Z900 TD20	R07818	<b>289,35</b>
	Colelector PVC entrada agua Z900 TD30	R07820	<b>357,99</b>
	Colelector PVC entrada agua Z900 TD50	R07822	<b>596,65</b>
25	Colelector PVC salida agua Z900 TD20	R07819	<b>289,35</b>
	Colelector PVC salida agua Z900 TD30	R07821	<b>357,99</b>
	Colelector PVC salida agua Z900 TD50	R07823	<b>596,65</b>
21	Kit soporte colector Z900 TD50	R07777	<b>69,57</b>
<b>Carcasa</b>			
1	Panel compartimiento técnico TD20-30	R07750	<b>153,12</b>
	Panel compartimiento técnico Z900 TD50	R07760	<b>153,12</b>
2	Panel metal display Z900 TD20-30	R07751	<b>50,69</b>
	Panel metal display Z900 TD50	R07761	<b>59,76</b>
3	Panel superior ventilador Z900 TD20-30	R07752	<b>195,36</b>
	Panel superior ventilador Z900 TD50	R07762	<b>221,76</b>
9	Panel delantero superior Z900 TD20-30	R07758	<b>127,78</b>
	Panel delantero superior Z900 TD50	R07772	<b>235,53</b>
4	Panel trasero derecho Z900 TD20-30	R07753	<b>46,47</b>
	Panel trasero derecho Z900 TD50	R07766	<b>59,76</b>
6	Panel trasero izquierdo Z900 TD20-30	R07755	<b>46,47</b>
	Panel trasero izquierdo Z900 TD50	R07763	<b>59,76</b>
7	Panel trasero conexión agua Z900 TD20-30	R07756	<b>29,89</b>
11	Panel trasero central Z900 TD50	R07764	<b>67,59</b>
12	Panel intermedio superior Z900 TD50	R07767	<b>102,43</b>
8	Panel lateral izquierdo Z900 TD20-30	R07757	<b>29,89</b>
	Panel lateral derecho Z900 TD50	R07769	<b>119,33</b>
5	Panel lateral derecho Z900 TD20-30	R07754	<b>115,10</b>
	Panel lateral derecho Z900 TD50	R07768	<b>119,33</b>
10	Esquina frontal izquierda Z900 TD20-30	R07759	<b>46,47</b>
13	Esquina frontal derecha Z900 TD50	R07770	<b>82,82</b>
10	Esquina frontal izquierda Z900 TD50	R07771	<b>82,82</b>
<b>Otras</b>			
14	Ventana plástico Display Z900	R07773	<b>47,52</b>
17	Empuñadura metálica	R07846	<b>21,12</b>
15	Silentblocks Z900	R07774	<b>297,79</b>
	Aislamiento acústico compresor TD20	R07781	<b>234,43</b>
	Aislamiento acústico compresor TD30	R07782	<b>307,30</b>
	Aislamiento acústico compresor TD50	R07783	<b>614,59</b>
	Racor unión 3 piezas diám.63 (Z900 TD20/30)	WIP03451	<b>36,40</b>
	Racors unión 3 piezas diámetro 90 OPTIPAC 30	WIP03450	<b>36,40</b>
<b>Accesorios</b>			
16	Unidad de control a distancia	R0770900	<b>407,65</b>
	Kit PAC net	WMA03491	<b>105,60</b>
	Barras de elevación Z900 TD20	R07778	<b>221,76</b>
	Barras de elevación Z900 TD30	R07779	<b>221,76</b>
	Barras de elevación Z900 TD50	R07780	<b>221,76</b>

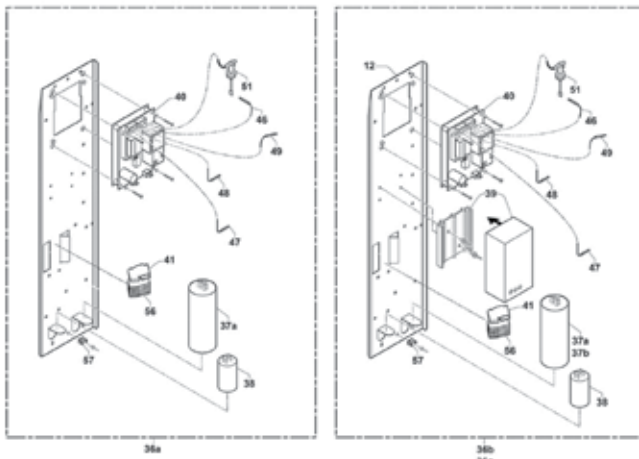
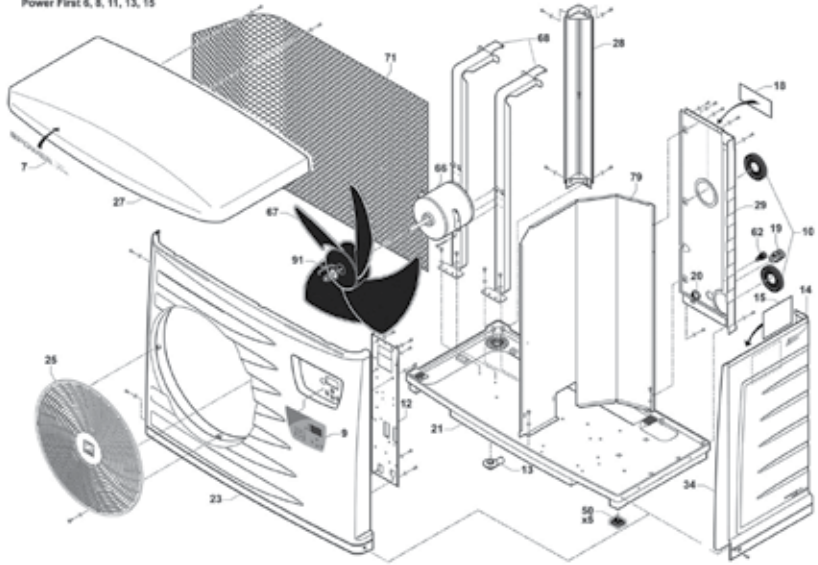




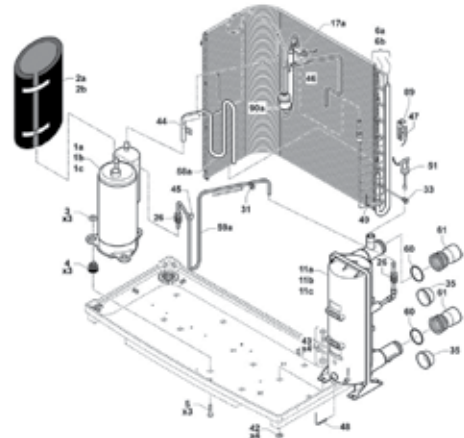
# Power First 6, 8, 11, 13 y 15

Recambios

Power First 6, 8, 11, 13, 15

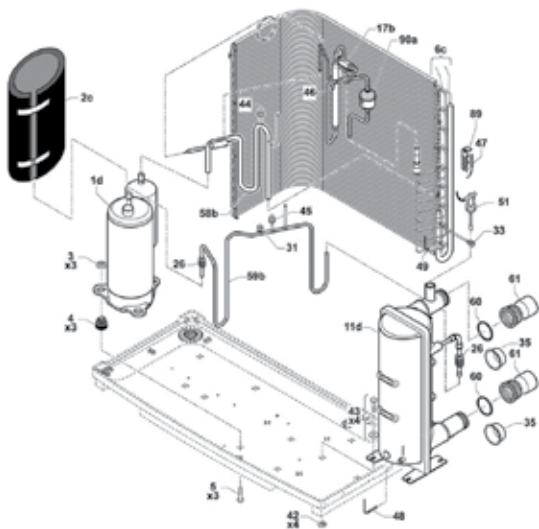


Power First 6, 8, 11

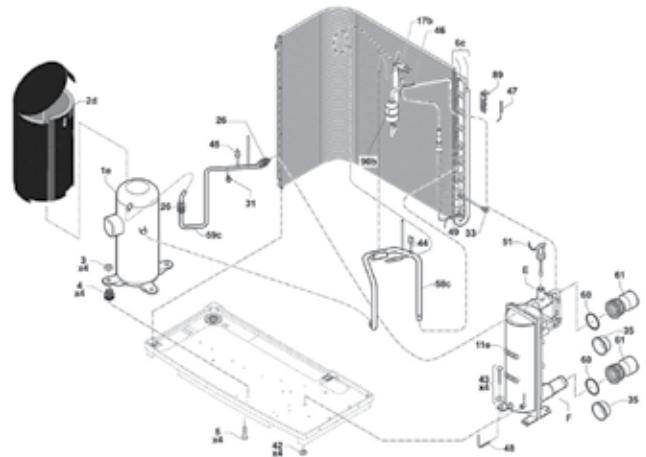


Power First 13

Power First 13



Power First 15

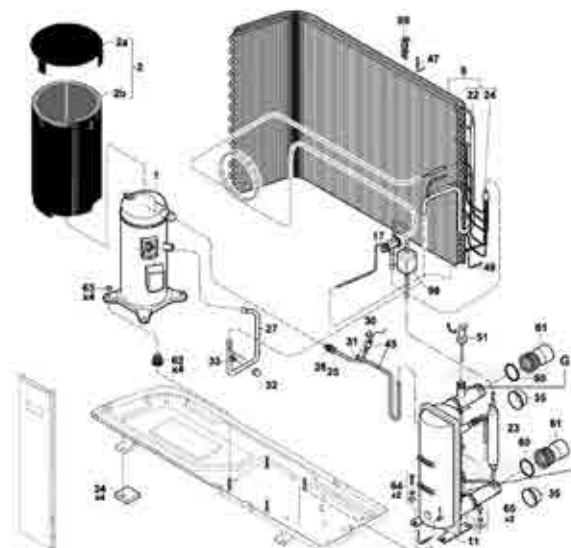
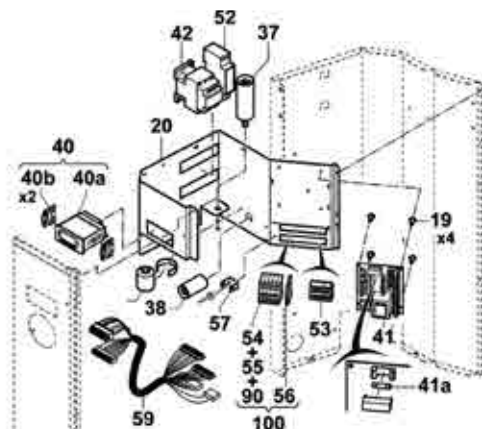


Posición	Descripción	Referencia	Precio Tarifa
<b>Piezas eléctricas</b>			
36a	Carta electrónica completa Powerfirst 6M y 8M	WCE03706	<b>456,57</b>
36b	Carta electrónica completa Powerfirst 11M	WCE03830	<b>559,96</b>
36c	Carta electrónica completa Powerfirst 13M y 15M	WCE03828	<b>768,56</b>
40	Placa de regulación	WCE03712	<b>138,66</b>
48	(Temperatura del agua, anticongelante y de deshielo)	WCE03850	<b>13,86</b>
49	(Temperatura del agua, anticongelante y de deshielo)		
47	(Temperatura del agua, anticongelante y de deshielo)		
46	(Temperatura del agua, anticongelante y de deshielo)		
51	Interruptor de caudal	WSK02022	<b>124,78</b>
66	Motor del ventilador	WTC03783	<b>287,97</b>
37a	Condensador alu 50 µF PFPREM 8 y Z300M4	B0181100A	<b>45,87</b>
37b	Condensador alu 60 µF PFPREM 15MD y Z300 MD8	B0181800A	<b>46,07</b>
38	Condensador de ventilación 5 µf (OPTIPAC 4)	WCE03714	<b>11,31</b>
	Kit contactor Powerfirst	R08090	<b>105,56</b>
<b>Piezas frigoríficas</b>			
1a	Compresor monofásico Powerfirst 6 mono	WTC03827	<b>823,39</b>
1b	Compresor monofásico Powerfirst 8 mono	WTC03828	<b>915,11</b>
1c	Compresor monofásico Powerfirst 11 mono	WTC03870	<b>984,44</b>
1d	Compresor monofásico Powerfirst 13 mono	WTC03900	<b>1.561,45</b>
1e	Compresor monofásico Powerfirst 15 mono	WTC03904	<b>1.823,82</b>
6a	Batería del evaporador Powerfirst 6 y 8 mono	WTC03894	<b>1.357,74</b>
6b	Batería del evaporador Powerfirst 11 mono	WTC03899	<b>2.006,21</b>
6c	Batería del evaporador Powerfirst 13 y 15 mono	WTC03902	<b>1.994,48</b>
11a	Condensador PFPREM 6	R06960	<b>445,82</b>
11b	Condensador 7,5 KW PFPREM 8, PM3041 y Z300 M4	R06961	<b>463,96</b>
11c	Condensador 9,5 KW PFPREM 11, PM3051/53 y Z300 M5/T5	R06963	<b>482,08</b>
11d	Condensador 13 kW PFPREM 13M, PM3061 y Z300 M7	R06954	<b>530,08</b>
11e	Condensador 25KW PFPREM 15 MD/TD, PM3072/76 y Z300 MD8/TD8	R06957	<b>719,94</b>
90a	Deshidratador 053S (OPTIPAC 2, 3, 3D)	WCY00995	<b>30,07</b>
90b	Deshidratador 084S (OPTIPAC 4, 7D)	WCY00997	<b>34,67</b>
17a	Válvula de expansión BBIZE 2 Powerfirst 6,8 y 11 mono	WTC03906	<b>183,44</b>
17b	Válvula de expansión BBIZE 2 Powerfirst 13 y 15 mono	WTC03903	<b>183,44</b>
44	Presostato a soldar bp	WTC03815	<b>54,29</b>
45	Presostato a soldar hp	WTC03816	<b>59,35</b>
<b>Otras</b>			
21	Base	WPV01002	<b>52,77</b>
23	Frontal delantero	WPV01003	<b>76,86</b>
9	Adhesivo	WCE03829	<b>14,69</b>
25	Rejilla de soplado	WPV01006	<b>20,08</b>
27	Cubierta superior	WPV01001	<b>57,51</b>
28	Esquina carrocería	WPV01005	<b>14,30</b>
29	Panel salida condensador	WPV01004	<b>25,82</b>
34	Compuerta acceso técnico	WPV01007	<b>27,45</b>
60	Junta rácor 50 X 1' 1/2 union	WNS03428	<b>11,52</b>
61 60	Juego de 2 racores de conexión + juntas 40/49	W20RDU	<b>21,92</b>
67	Hélice ventilador	WTC03784	<b>74,30</b>
E	Racor hidráulico - Salida condensador con toma + junta (anterior a 2016)	R0611001	<b>14,29</b>
F	Racor hidráulico - Entrada condensador + junta (anterior a 2016)	R0611301	<b>14,29</b>

\* Todas las piezas eléctricas para las BdC monofásicas se venden sin condensador

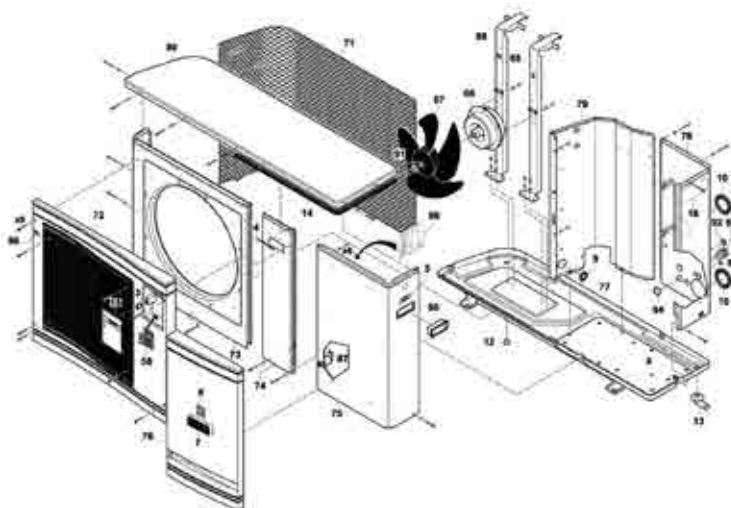
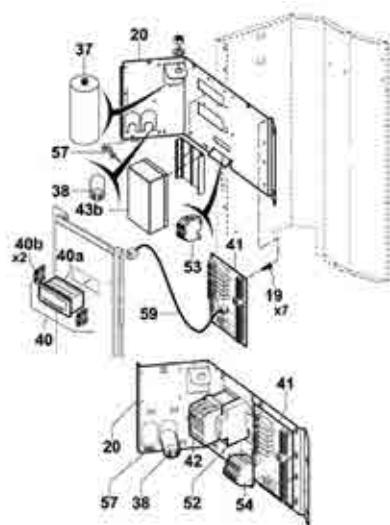
## MODELO REGULADOR FK CON MANÓMETRO

Para pedidos, indicar el número de serie.



## MODELO REGULADOR EVK CON MANÓMETRO

Para pedidos, indicar el número de serie.



Posición	Descripción	Referencia	Precio Tarifa
<b>Piezas eléctricas</b>			
37	Condensador alu 45 µF PFPREM 6	B0181600A	<b>46,07</b>
	Condensador compresor 50 µF Powerfirst 6,8 y 11 mono	B0181100A	<b>45,87</b>
	Condensador compresor 60 µF Powerfirst 13 y 15 mono	B0181800A	<b>46,07</b>
	Condensador compresor alu 80 µF (Eden 4)	B0181900A	<b>50,56</b>
38	Condensador ventilador 6,3 µF (Eden 1 a 5)	WCE03695	<b>11,52</b>
40	Regulador Euro alpha FK (desde 2004) MAP 2 (Optipac)	WCE03687	<b>181,84</b>
41	Platina de conexión Euro alpha FK para Optipac 30 (desde 2007)	WCE03698	<b>75,34</b>

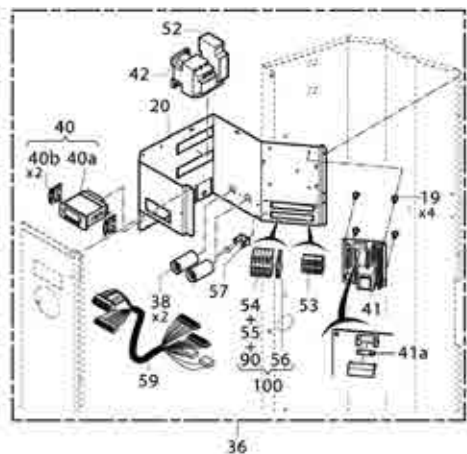
\* Todas las piezas eléctricas para las BdC monofásicas se venden sin condensador

Posición	Descripción	Referencia	Precio Tarifa
59	Conexión Euro alpha FK (desde 2004)	WCE03554	58,66
43a	CTP de arranque (Eden 3 y 4 mono)	WCE03704	51,94
E	Kit contactor Eden para EVK (reemplaza Smart Starter)	R08071	466,39
40	Display EVK para Optipac 15D y 30D (desde 2010)	WCE03823	71,74
45	Captador de presión EVK	WKE02150	119,12
	Cable conexión EVK para Optipac 15D y 30D (desde 2010)	WCE03824	11,52
41	Placa base regulación EVK para Optipac 15D y 30D (desde 2010)	WCE03825	184,04
	Placa regulación de velocidad EVK	WCE03826	74,76
42	Contacto DILM9-10 (sustituye DIL00M)	WCF01066	239,99
	Contacto 18 A. PFPREM 6/8M/11T y Z300 M4/T5	WTC03937	102,39
	Contacto 25 A. PFPREM 11/13M y Z300 M5/M7	WCF01113	89,32
47	Sonda NTC para euro alpha FK (temperatura de agua, antihielo o desescarcha)	WCE03850	13,86
48	Sonda NTC para euro alpha FK (temperatura de agua, antihielo o desescarcha)		
49	Sonda NTC para euro alpha FK (temperatura de agua, antihielo o desescarcha)		
51	Detector de caudal	WSK02022	124,78
52	Controlador de fase (PAC en tri)	WCZ01371	84,27
66	Motor ventilador	WTC03783	287,97
<b>Piezas frigoríficas</b>			
1	Compresor ZP26 mono 410A Eden 1	WCO03824	946,05
	Compresor ZP32 mono 410A Eden 2	WCO03818	1.052,71
	Compresor ZP42 mono 410A Eden 3	V0149500	1.161,00
	Compresor ZP42 tri 410A Eden 3	V0149600	1.107,62
	Compresor ZP54 mono 410A Eden 4	V0149700	1.450,13
	Compresor ZP54 tri 410A Eden 5	V0149800	1.450,13
6	Evaporador Eden 1/2	WTC03782	1.543,32
	Evaporador Eden 3	WTC03800	2.544,83
	Evaporador Eden 4/5	WTC03803	2.549,09
17	Válvula de expansión Eden 1 BBIZE 2 regulable	WTC03843	207,98
	Válvula de expansión Eden 2 BBIZE 2	WTC03799	175,45
	Válvula de expansión Eden 3 BBIZE 3	WTC03848	195,18
	Válvula de expansión Eden 4/5 BBIZE 4	WTC03847	212,25
90	Deshidratador 053S Edenpac 1, 2, 3	WCY00995	30,07
	Deshidratador 083S Edenpac 4, 5	WCY00996	46,17
21	Manómetro 410 a solder (Eden 1 a 8) hasta 2008	WTC03814	105,59
	Presostato a soldar bp	WTC03815	54,29
	Presostato a soldar hp	WTC03816	59,35
11	Condensador Edenpac 1	R06962	447,95
	Condensador Edenpac 2 y 3	R06953	501,28
	Condensador Edenpac 4 y 5	R06955	549,28
<b>Otras</b>			
10	Passe fil	WSS01986	17,57
13/12	Kit condensados (tapón + codo)	WKITCONDENSAT	11,52
15	Puerta plástica de regulación (Eden 1 a 8)	WIB03653	11,52
3	Cierre puerta Edenpac	WEM03645	15,81
34	Silentbloks (pedir 4 unidades)	WAP03064	3,52
61/60	Juego de 2 racors de unión	W20RDU	21,92
60	Juego de dos racores media (unidad) 32/47 espesor 5mm	WNS03428	11,52
G	Kit racor condensador (salida agua)+ junta	R0611101	14,29
H	Kit racor condensador (entrada agua)+ junta	R0611201	14,29
67	Hélice ventilador	WTC03784	74,30
71	Rejilla trasera	WTC03786	16,11
72	Rejilla de polipropileno (Eden 1 a 5)	WIB03652	79,68
73	Anillo ventilador (Eden 1 a 5)	WTC03787	188,79
74	Panel de fachada manómetro (Eden 1 a 5)	WTC03788	149,32
75	Porte lateral derecho (Eden 1 a 5)	WTC03789	159,98
76	Frontal lateral derecho de polipropileno (Eden 1 a 5)	WIB03651	31,27
78	Panel trasero (Eden 1 a 5)	WTC03791	154,66
<b>Accesorios</b>			
	Unidad de control a distancia	WCE03827	147,19
	Funda de invernaje	W20HOUSEEDEN	88,84
	Kit PAC net	WMA03491	105,60



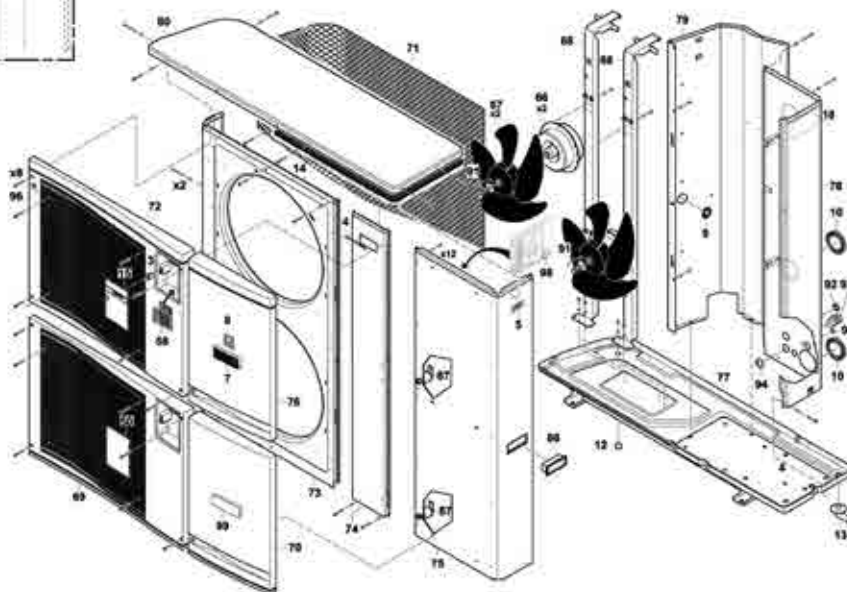
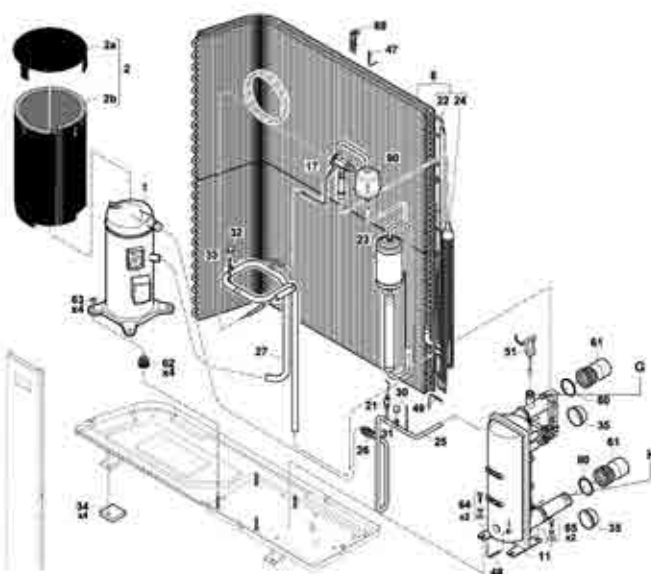
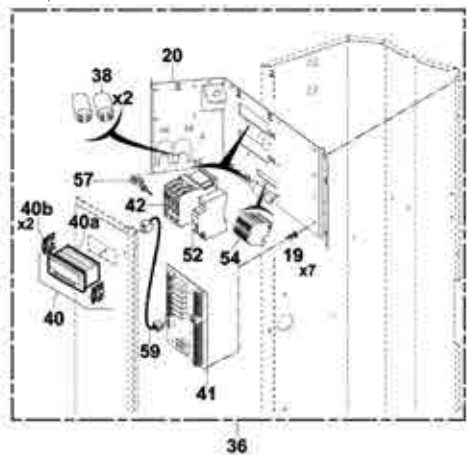
### MODELO REGULADOR FK CON MANÓMETRO

Para pedidos, indicar el número de serie.



### MODELO REGULADOR EVK SIN MANÓMETRO

Para pedidos, indicar el número de serie.



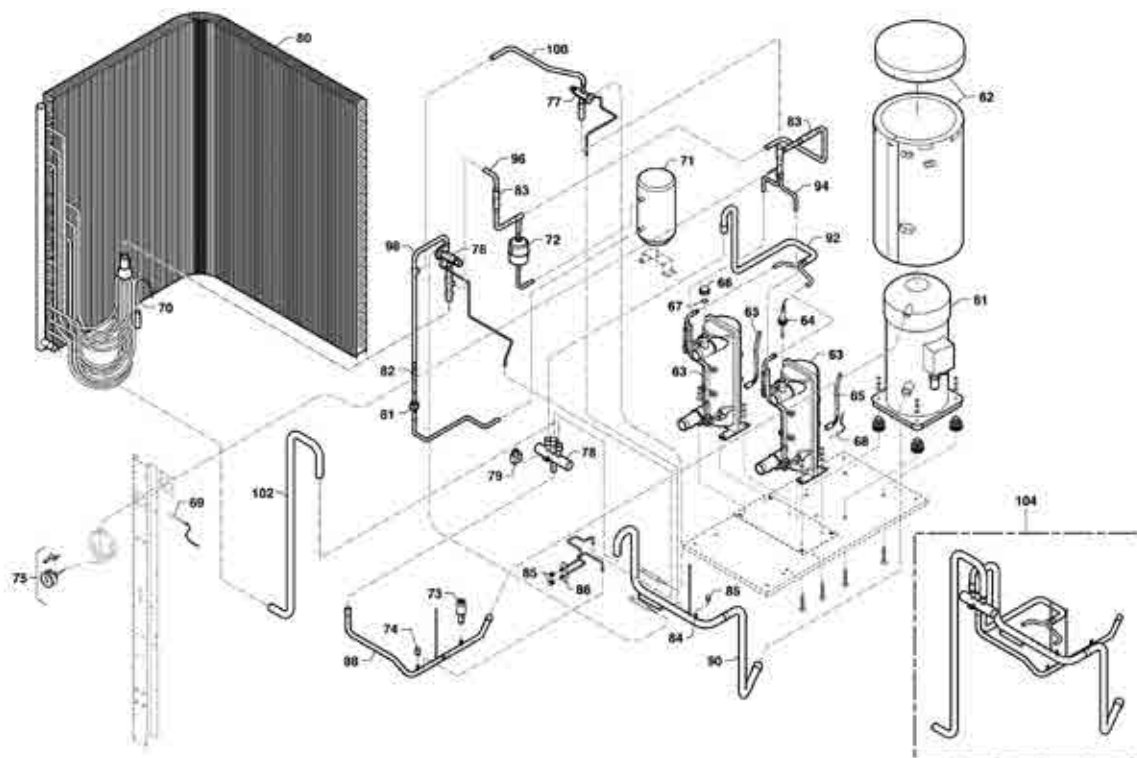
Posición	Descripción	Referencia	Precio Tarifa
<b>Piezas eléctricas</b>			
38	Condensador ventilador 6,3 µf (Eden 1 a 5)	WCE03695	11,52
H	Condensador compresor 60 µf Eden 7 Mono	B0181800A	46,07
40	Regulador Euro alpha FK (desde 2004) MAP 2. Indicar el nº de serie de la Bdc	WCE03687	181,84
41	Platina de conexión Euro alpha FK (desde 2007)	WCE03698	75,34
59	Conexión Euro alpha FK (desde 2004)	WCE03554	58,66
F	CTP de arranque (Eden 3 y 4 mono)	WCE03704	51,94
4A	Display EVK (desde 2010)	WCE03823	71,74
4B	Captador de presión EVK	WKE02150	119,12
4C	Cable conexión EVK (desde 2010)	WCE03824	11,52
4D	Placa base regulación EVK (desde 2010)	WCE03825	184,04
	Placa regulación de velocidad EVK	WCE03826	74,76
	Smart (Eden 4) EVK	WCE03832	239,99
42	Contactador 18A (Eden 1, 2 y 3 mono) 3RT 1025 1A	WCE03690	93,86
42	Contactador 12A (Eden 6 tri) 3RT 1024 1A	WCE03693	85,33
47	Sonda NTC para euro alpha FK (temperatura de agua, antihielo o desescarcha)	WCE03850	13,86
48	Sonda NTC para euro alpha FK (temperatura de agua, antihielo o desescarcha)		
49	Sonda NTC para euro alpha FK (temperatura de agua, antihielo o desescarcha)		
51	Detector de caudal	WSK02022	124,78
52	Controlador de fase (PAC en tri)	WCZ01371	84,27
66	Motor ventilador	WTC03783	287,97
67	Hélice ventilador	WTC03784	74,30
I	Temporizador 36s de arranque compresor para Edenpac 7 mono	WCE03715	79,65
<b>Piezas frigoríficas</b>			
1	Compresor ZP90 tri 410A Eden 8	WCO03846	2.938,91
	Compresor ZP42 mono 410A Eden 3	V0149500	1.161,00
	Compresor ZP67 tri 410A Eden 6	WCO03823	2.309,53
6	Evaporador Eden 6 tri	WTC03805	3.943,09
	Evaporador Eden 8 tri	WTC03845	4.873,45
	Evaporador Eden 7mono	WTC03844	5.088,44
17	Válvula de expansión Eden 8 tri (BBIZE6) ajustable	WAC02960	237,83
	Válvula de expansión Eden 3 BBIZE 3	WTC03848	195,18
	Válvula de expansión Eden 6 (BBIZE6)	WTC03806	157,33
21	Manómetro 410 a soldar (Eden 1 a 8) hasta 2008	WTC03814	105,59
	Presostato a soldar bp	WTC03815	54,29
	Presostato a soldar hp	WTC03816	59,35
90	Deshidratador 084S Powerfirst 15 mono	WCY00997	34,67
	Deshidratador 053S Powerfirst 6,8,11 y 13 mono	WCY00995	30,07
11	Condensador Edenpac 6 y 8	R06958	719,94
	Condensador Edenpac 7	R06956	735,94
<b>Otras</b>			
41609	Kit condensados (tapón + codo)	WKITCONDENSAT	11,52
15	Puerta plástica de regulación (Eden 1 a 8)	WIB03653	11,52
3	Cierre puerta Edenpac	WEM03645	15,81
34	Silentbloks (pedir 4 unidades)	WAP03064	3,52
61/60	Juego de 2 racors de unión	W20RDU	21,92
60	Juego de dos racores media (unidad) 32/47 espesor 5mm	WNS03428	11,52
G	KIT racor condensador (salida agua)+ junta	R0611101	14,29
H	Kit racor condensador (entrada agua)+ junta	R0611201	14,29
	Junta de racors entrada / salida	WJW03580	2,77
69	Rejilla plástico inferior (Eden 6 a 8)	WIB03657	68,26
70	Fachada plástico inferior (Eden 6 a 8)	WIB03658	55,36
72	Rejilla plástico superior (Eden 6 a 8)	WIB03659	85,33
73	Anillo doble ventilador (Eden 6 a 8)	WTC03809	199,45
74	Panel de fachada manómetro (Eden 6 a 8)	WTC03810	173,85
75	Panel lateral derecho (Eden 6 a 8)	WTC03811	200,51
76	Fachada plástico superior (Eden 6 a 8)	WIB03660	69,32
78	Panel trasero (Eden 6)	WTC03813	210,12
	Panel trasero (Eden 7/8)	WTC03775	210,12
<b>Accesorios</b>			
	Unidad de control a distancia	WCE03827	147,19
	Funda de invernaje	W20HOUSSEDEN6	115,19
	Kit PAC net	WMA03491	105,60

\* Todas las piezas eléctricas para las Bdc monofásicas se venden sin condensador



# Optipac 2, 3, 4, 7, 10, 15, 15D, 30 y 30D

Recambios



Posición	Descripción	Referencia	Precio Tarifa
<b>Piezas eléctricas</b>			
12	Motor ventilador 150 W (OPTIPAC 2, 3, 4, 7*)	WTC02143	<b>577,02</b>
	Motor ventilador 378 W (OPTIPAC 10)	WTC02142	<b>1.413,20</b>
	Motor ventilador 530 W (OPTIPAC 15 y 30)	WTC02144	<b>1.898,50</b>
64	Detector de caudal	WSK02022	<b>124,78</b>
47a	Regulador con temporización ECP 331 (modelo 2000 a 2003)	WCE01309	<b>331,70</b>
A	Regulador Euro alpha FK (MAP1) (desde 2004)	WCE03688	<b>181,84</b>
B	Carta electrónica alpha FK (A1) (desde 2004)	WCE03553	<b>68,44</b>
C	Platina de conexión Euro alpha FK para Optipac 30 (desde 2007)	WCE03698	<b>75,34</b>
D	Display EVK para Optipac 15D y 30D (desde 2010)	WCE03823	<b>71,74</b>
	Cable conexión EVK para Optipac 15D y 30D (desde 2010)	WCE03824	<b>11,52</b>
	Placa base regulación EVK para Optipac 15D y 30D (desde 2010)	WCE03825	<b>184,04</b>
53	Conexión Euro alpha FK (desde 2004)	WCE03554	<b>58,66</b>
	Contactador compresor* (OPTIPAC 2, 3 mono 7 tri) 18A	WTC03085	<b>93,44</b>
	Contactador compresor* (OPTIPAC 3, 4 tri) 9A	WTC03086	<b>91,20</b>
	Contactador compresor (OPTIPAC 15/30) 32A	WTC03087	<b>287,22</b>
54	Contactador compresor (OPTIPAC 10)	WTC03088	<b>560,19</b>
	Contactador ventilador* (OPTIPAC 2, 3, 4, 7) 9 A	WTC03089	<b>53,33</b>
59	Contactador compresor* (OPTIPAC 3, 4 tri) 9A	WTC03086	<b>91,20</b>
	Condensador de compresión alu 50 µf (OPTIPAC 2)	B0181100A	<b>45,87</b>
60	Condensador de compresión alu 55 µf (OPTIPAC 3)	B0181700A	<b>46,07</b>
	Condensador de ventilación 4 µf (OPTIPAC 2, 3 y 7)	WSG01938	<b>45,22</b>
65	Condensador ventilador 5 µf	WCE03714	<b>11,31</b>
	Sonda gris PTC de desescarcha y antihielo (Terminal metálico) para ECP 231/331	WCE01312	<b>23,05</b>
68	Sonda negra PTC « temperatura del agua» (Terminal metálico) para ECP 231/331	WCE01311	<b>23,05</b>
E	Sonda NTC para euro alpha FK (temperatura de agua, antihielo o desescarcha)	WCE03850	<b>13,86</b>
F	Sonda NTC para euro alpha FK (temperatura de agua, antihielo o desescarcha)		
G	Controlador de fase (PAC en tri)	WCZ01371	<b>84,27</b>
78	Válvula de 4 vías	WTC03948	<b>351,55</b>
	Relé de arranque SPP5	WGF02960	<b>184,51</b>
	Termostato antihielo (con ECP 231)	WIN01645	<b>57,59</b>
	Bobina válvula 4 vías	WTC03836	<b>70,39</b>
	Transformador 400/230V Optipac 15/30	R06708	<b>375,43</b>
	Captador de presión EVK	WKE02150	<b>119,12</b>



Posición	Descripción	Referencia	Precio Tarifa	
<b>Piezas frigoríficas</b>				
32	Compresor ZR34 mono 407C (OPTIPAC 2)	WCO02581	1.425,99	
	Compresor ZR40 407C (OPTIPAC 3 y 3D mono)	WCO02590	1.395,41	
	Compresor ZR40 407C (OPTIPAC 3 tri)	WCO02687	1.425,99	
	Compresor ZR48 407C(OPTIPAC 4)	WCO02589	1.637,77	
	Compresor ZR81 407C(OPTIPAC 7 y 7D)	WCO02688	2.209,59	
	Compresor SZ100 S4VA 407C(OPTIPAC 10)	WTC02864	4.574,75	
33	Presostato HP 20/26 Bars	WJC01669	84,27	
	Presostato BP 0,5/2 Bars	WJC01668	86,40	
35	Válvula de expansión OPTIPAC 2 y 3 (TX3N36) ALCO (desde 2003)	WAC02499	109,41	
	Válvula de expansión OPTIPAC 4, 7 (TX3N38) ALCO (desde 2003)	WAC02501	115,34	
	Válvula de expansión OPTIPAC 2 y 3 (BIVE-2-1/2-GA-B15) SPORLAND (desde 2003)	WTC03886	275,18	
	Válvula de expansión OPTIPAC 4 (EFVE-3-CP100) SPORLAND (desde 2003)	WTC03887	210,12	
	Válvula de expansión OPTIPAC 7 (SVE 4 CP100) SPORLAND	WTC03110	231,44	
	Válvula de expansión OPTIPAC 10, 15 y 30	WTC03888	300,77	
	Válvula de expansión TX7N15 (deshielo) para OPTIPAC 15 y 30D	WAC02961	288,92	
36	Deshidratador 053S (OPTIPAC 2, 3, 3D)	WCY00995	30,07	
	Deshidratador 084S (OPTIPAC 4, 7D)	WCY00997	34,67	
	Deshidratador 164S (OPTIPAC 7, 10, 15, 30, 15D y 30D)	WCY00998	58,66	
42	Indicador de líquido* 1/2 034S	WCY01001	43,53	
45	Manómetro de caudal con capilar 407C	WTC03084	143,99	
63	Condensador para Optipac 15 y 30	R06957	719,94	
	Colector flexible entrada	W20COLPAC30EN06	228,50	
	Colector flexible salida	W20COLPAC30SO06	262,55	
	Soporte del colector flexible	WTC04006	382,30	
<b>Otras</b>				
72	Ventana de acceso al regulador	WTC02172	129,05	
23 / 24	Juego de 2 racors de unión	W20RDU	21,92	
23	Juego de dos racores media (unidad) 32/47 espesor 5mm	WNS03428	11,52	
26	Vaina de poliamida	WIB01635	11,52	
	Racor condensador 7M (entrada agua) + junta	WIB01634	11,52	
	Racor condensador 7M (salida agua) + junta	WIB01633	11,52	
21	Junta 24/31 densidad 4	WJW01665	5,76	
	Silentbloks (pedir 4 unidades)	WAP03064	3,52	
100	Botón plástico de cuarto de vuelta	WTC02171	35,56	
	Juego de 2 racors de unión	W20RDU	62,28	
	Kit condensados (tapón + codo)	WKITCONDENSAT	11,52	
	Kit Condensador de agua 7M (soporte+tuerca+junta)	WKITGELCOND7M	28,81	
	Racor condensador (entrada agua)	R0611001	14,29	
	Racor condensador (salida agua)	R0611301	14,29	
	Racors unión 3 piezas diámetro 90 OPTIPAC 30	WIP03450	36,40	
	<b>Accesorios</b>			
		Unidad de control a distancia	WCE03827	147,19
	Kit PAC net	WMA03491	105,60	

CÓDIGO | R07  
ALFANUMÉRICO

\* Todas las piezas eléctricas para las BdC monofásicas se venden sin condensador





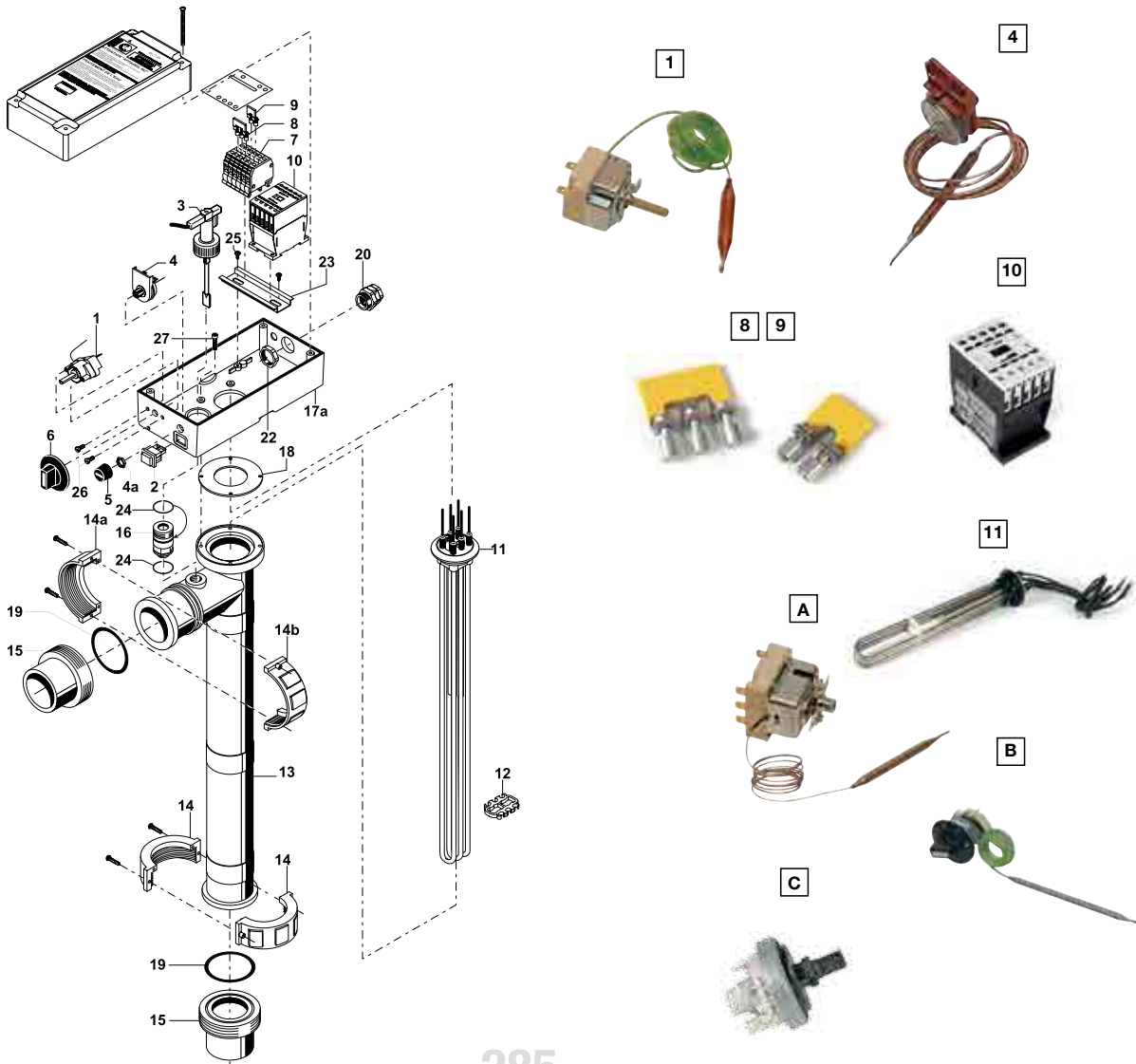
Descripción	Referencia	Precio Tarifa
<b>Piezas eléctricas</b>		
Regulador Euro alpha FK (desde 2004) MAP 2 (Optipac)	WCE03687	<b>181,84</b>
Módulo regulación velocidad Euro alpha FK (desde 2004) ventilador 500 W A2	WCE03576	<b>55,46</b>
Carta electrónica alpha FK (A1) (desde 2004)	WCE03553	<b>68,44</b>
Sonda NTC para euro alpha FK (temperatura de agua, antihielo o desescarcha)	WCE03850	<b>13,86</b>
Conexión Euro alpha FK (desde 2004)	WCE03554	<b>58,66</b>
Regulador $\mu$ chiller (antes de 2004)	WTC02154	<b>468,98</b>
Carta electrónica ventilación $\mu$ chiller A1 (antes de 2004)	WTC03604	<b>123,42</b>
Carta electrónica conexión $\mu$ chiller A2 (antes de 2004)	WTC03603	<b>218,64</b>
Sonda regulador $\mu$ chiller (antes de 2004)	WTC03090	<b>57,59</b>
<b>Piezas frigoríficas</b>		
Válvula de expansión OPTIPAC 2 y 3 (TX3N36) ALCO (desde 2003)	WAC02499	<b>109,41</b>
Válvula de expansión OPTIPAC 3D sobre evaporador TX3N37	WAC02500	<b>113,15</b>
Válvula de expansión OPTIPAC 2 y 3 (TX3N36) ALCO (desde 2003)	WAC02499	<b>109,41</b>
Válvula de expansión OPTIPAC 7D sobre evaporador TX3N39	WAC02753	<b>119,74</b>
Kit válvula 4 vías (Optipac 3D)	WTC03834	<b>358,03</b>

\* Todas las piezas eléctricas para las Bdc monofásicas se venden sin condensador

Posición	Descripción	Referencia	Precio Tarifa
<b>Piezas eléctricas</b>			
1	Termostato de regulación (RED LINE) Bulbo 10	WEG01404	<b>32,22</b>
2	Interruptor on/off	WSX03025	<b>11,52</b>
3	Detector de caudal	WSK02022	<b>124,78</b>
4	Termostato de seguridad 63° 63° (RE/U, RE/I, RE/DE, RE/LE)	WIN01641	<b>35,84</b>
7	Bornes de conexión eléc. (RE/LE y Red line)	WCC01289	<b>19,73</b>
9/8	Shunt para transformación trifásica en monofásica	WCC01287	<b>11,52</b>
	Shunt para transformación trifásica en monofásica	WCC01288	<b>11,52</b>
10	Contacto DILM9-10 (sustituye DIL00M)	WCF01066	<b>56,58</b>
11/12	Kit resistencia recta 3 kW titanio + resistencia independiente	WKITRES3D	<b>214,38</b>
	Kit resistencia recta 6 kW titanio + resistencia independiente	WKITRES6D	<b>229,31</b>
	Resistencia recta 9 kW titanio+ resistencia independiente	WKITRES9D	<b>239,99</b>
	Resistencia recta 12 kW titanio + resistencia independiente	WKITRES12D	<b>244,25</b>
A	Termostato de seguridad tripolar (RE/N, RE/L)	WEG01407	<b>69,22</b>
B	Termostato de regulación	WEG01405	<b>41,59</b>
C	Presostato 153 ml/b	WCE03365	<b>73,81</b>
<b>Otras</b>			
13	Cuerpos RE/L3 y 6 kW	WIB01606	<b>27,74</b>
	Cuerpos RE/L9 y 12 kW	WIB01605	<b>33,48</b>
19/15	2 racors 1/2 uniones Ø 63/50 (RE/LE)	W40RDL	<b>11,52</b>
24/16	Kit realce interruptor de caudal + junta	R07233	<b>10,48</b>
17	Carcasa	WIB01612	<b>40,96</b>
14	Rosca partida derecha/izquierda	WIB01608	<b>11,52</b>

\* Para los pedidos de piezas de recambio, es necesario indicar el n° de serie del calentador eléctrico.

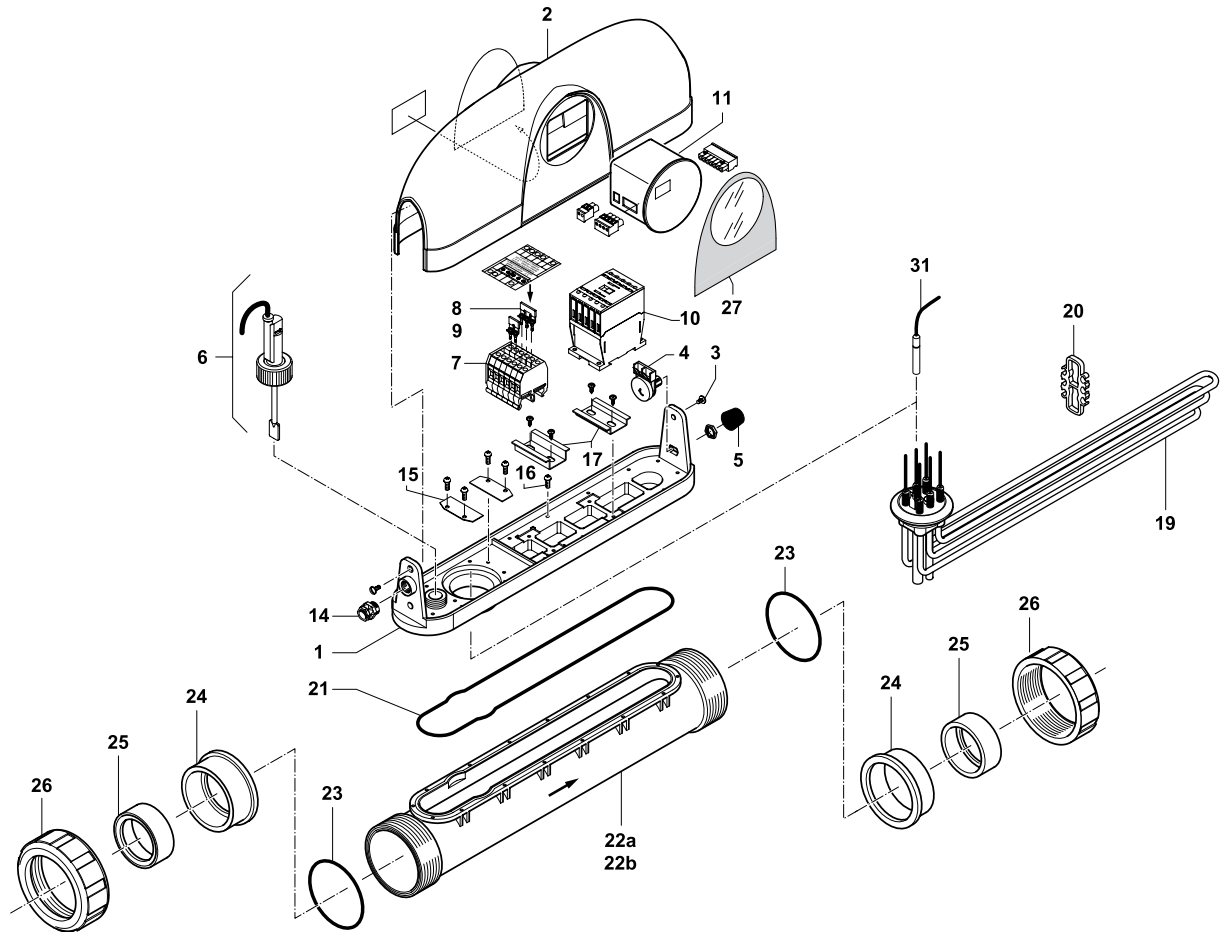
CÓDIGO ALFANUMÉRICO  
**R07**





# Red Line y RE/DC

Recambios



Posición	Descripción	Referencia	Precio Tarifa
<b>Piezas eléctricas</b>			
4	Termostato de seguridad 63° 63° (RE/U, RE/I, RE/DE, RE/LE)	WIN01641	<b>35,84</b>
6	Interruptor de caudal	WSK02015	<b>125,85</b>
7	Bornes de conexión eléc. (RE/LE y Red line)	WCC01289	<b>19,73</b>
9 / 8	Shunt para transformación trifásica en monofásica	WCC01287	<b>11,52</b>
	Shunt para transformación trifásica en monofásica	WCC01288	<b>11,52</b>
10	Contactora DILM9-10 (sustituye DIL00M)	WCF01066	<b>56,58</b>
11	Regulador temporizador ECP 200 + sonda (RED LINE+)	WCE02684	<b>86,60</b>
27	Adhesivo calentador eléctrico	WSR02733	<b>11,76</b>
20 / 21 / 19	Resistencia acodada 3 kW titanio + junta	WKITRES3C	<b>189,21</b>
	Resistencia acodada 6 kW titanio + junta	WKITRES6C	<b>218,11</b>
	Resistencia acodada 9 kW titanio + junta	WKITRES9C	<b>218,11</b>
	Resistencia acodada 12 kW titanio + junta	WKITRES12C	<b>226,11</b>
31	Sonda negra PTC « temperatura del agua» (Terminal metálico) para ECP 231/331	WCE01311	<b>23,05</b>
A	Termostato de regulación (RED LINE) Bulbo 10	WEG01404	<b>32,22</b>
B	Regulador ECP 230 (RE/U RE/I) 2 niveles	WCE01307	<b>257,05</b>
	Interruptor on/off	WSX03025	<b>11,52</b>
<b>Otras</b>			
21/ 1	Embase RED LINE + (+junta)	WIB02691	<b>11,52</b>
2	Capota RED LINE + adhesivo	WKITCAPOTRDE	<b>23,63</b>
22	Cuerpos RED LINE+ 3 kW, 6 kW	WIB01596	<b>34,61</b>
21	Junta molde 752 x 4	WJW01662	<b>5,87</b>
23	Junta 66,27 x 3,53	WJW01661	<b>5,33</b>
21 / 22	Cuerpos RED LINE+ 9 kW, 12 kW + junta	WIB01597	<b>48,43</b>
21	Junta molde 752 x 4	WJW01662	<b>5,87</b>
23	Junta 66,27 x 3,53	WJW01661	<b>5,33</b>
24/25/26	2 racores 1/2 uniones Ø 63 + reduct. Ø 50 (RE/DE)	W40RDU	<b>12,20</b>

\* Para los pedidos de piezas de recambio, es necesario indicar el n° de serie del calentador eléctrico.







Posición	Descripción	Referencia	Precio Tarifa
<b>Piezas eléctricas</b>			
1	Regulador ECP 230 (RE/U RE/I) 2 niveles	WCE01307	<b>257,05</b>
2	Sonda negra PTC « temperatura del agua» (Terminal metálico) para ECP 231/331	WCE01311	<b>23,05</b>
3	Detector de caudal	WSK02022	<b>124,78</b>
	Detector de caudal inox. RE/I	WSK02014	<b>156,89</b>
4	Termostato de seguridad 63° 63° (RE/U, RE/I, RE/DE, RE/LE)	WIN01641	<b>35,84</b>
	Termostato de seguridad 63° (a partir del RE/I 60)	WUN02423	<b>113,04</b>
6	Punto común (RE/U)	W40PERU	<b>53,07</b>
7	Bornes de conexión eléc. (RE/U)	WCC01293	<b>18,45</b>
10	Contactador DILM9-10 (sustituye DIL00M)	WCF01066	<b>56,58</b>
12/11	Kit resistencia recta 3 kW titanio + resistencia independiente	WKITRES3D	<b>214,38</b>
	Kit resistencia recta 6 kW titanio + resistencia independiente	WKITRES6D	<b>229,31</b>
	Resistencia recta 9 kW titanio+ resistencia independiente	WKITRES9D	<b>239,99</b>
	Resistencia recta 12 kW titanio + resistencia independiente	WKITRES12D	<b>244,25</b>
A	Regulador digital sin equipo FK 151	WCE02925	<b>170,65</b>
B	Transfo de regulador digital 220/12V	WCE01305	<b>29,87</b>
	Contactador RE/I g.p DILM 40 (RE/I 60/72)	WCF01064	<b>199,61</b>
	Contactador RE/I g.p DILM 50 (RE/I 84/96)	WCF01070	<b>269,84</b>
	Contactador RE/I g.p DILM 65 (RE/I 108/120)	WCF01071	<b>393,56</b>
	Interruptor M/A, indicador de color verde (RE/U))	WSX02010	<b>11,52</b>
	Indicador (RE/U, RE/I)	WSX03023	<b>11,76</b>
<b>Otras</b>			
	Racors RE/I	W20RDU1	<b>62,28</b>
	Carcasa superior RE/I potencia media	WRB01856	<b>251,11</b>
	Carcasa superior RE/I potencia alta	WRB01855	<b>274,44</b>
13 / 14 / 17 / 18 / 19	Cuerpos RE/U poliamida	W40CORREU	<b>108,26</b>
19/15	2 racors 1/2 uniones Ø 63/50 (RE/LE)	W40RDL	<b>11,52</b>

\* Para los pedidos de piezas de recambio, es necesario indicar el n° de serie del calentador eléctrico.



1



2



3



4



10



11



A



B

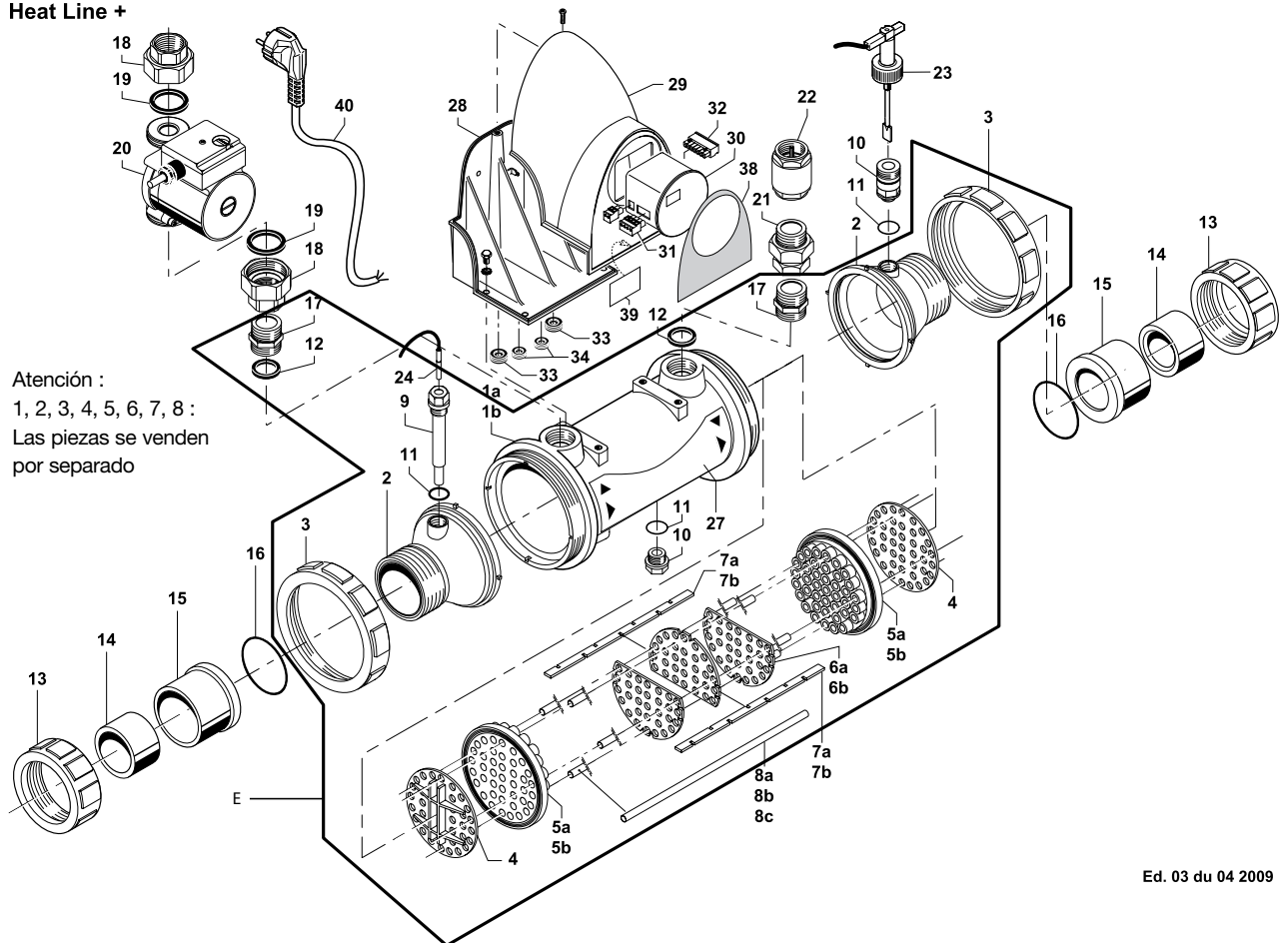


# HEAT LINE + - EC/K - EC/C

Recambios

## HEAT LINE +

Heat Line +



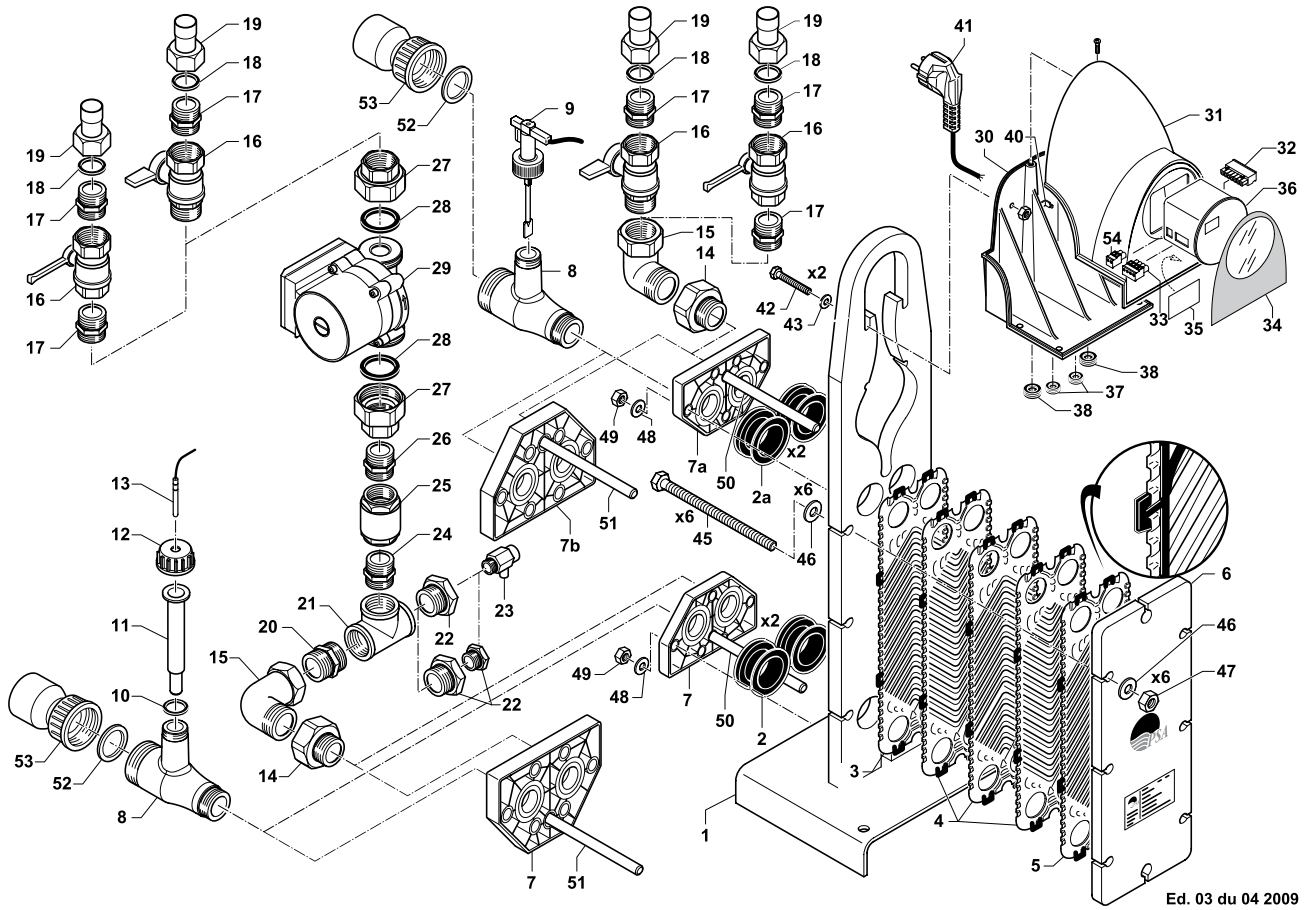
Ed. 03 du 04 2009

Posición	Descripción	Referencia	Precio Tarifa
<b>Piezas eléctricas</b>			
20	Bomba de recirculación 2 m3 25/40 (EC/C, EC/K, HEAT LINE+) con racor 26/34 + junta	R07122	<b>264,51</b>
18 19	Bomba de recirculación 2 m3 25/40 (EC/C, EC/K, HEAT LINE+) con racor 26/34 + junta	WGR01540	<b>17,06</b>
23	Detector de caudal	WSK02022	<b>124,78</b>
24	Sonda negra PTC « temperatura del agua» (Terminal metálico) para ECP 231/331	WCE01311	<b>23,05</b>
30	Regulador temporizador ECP 200 + sonda (RED LINE+)	WCE02684	<b>86,60</b>
38	Adhesivo	WSR02735	<b>11,21</b>
23 10 42	Cuadro eléctrico (HEAT LINE +) incluye realce con interruptor de flujo	W49COFKT	<b>577,02</b>
A	Regulador ECP 230 (RE/U RE/I) 2 niveles	WCE01307	<b>257,05</b>
B	Aquastato 16/40° con vaina 15/21M (HEAT LINE sin equipo)	W20KD02	<b>129,00</b>
C	Termostato de regulación (RED LINE) Bulbo 10	WEG01404	<b>32,22</b>
D	Termostato de regulación	WEG01405	<b>41,59</b>
	Regulador digital sin equipo FK 151	WCE02925	<b>170,65</b>
<b>Otras</b>			
21	Racor 3 piezas 26/34	WMO01713	<b>22,71</b>
11 / 9	Kit Vaina de poliamida 15/21 macho + junta	R07236	<b>13,86</b>
11 /10	Kit realce interruptor de caudal + junta	R07233	<b>10,48</b>
13 / 14 / 15 / 16	2 racores 1/2 uniones Ø 63 + reduct. Ø 50 (RE/DE)	W40RDU	<b>12,20</b>
22	Válvula antirretorno 26/34	WCL03431	<b>14,37</b>
11 25	Kit tapón 15/21	R06107	<b>consultar</b>
	Capota HEAT LINE + con pegatina	WIB02695	<b>11,52</b>
E	Cuva 20 kW en TITANIO sin válvula 26/34	WKITCUVE20KT	<b>532,22</b>
	Cuva 40 kW en TITANIO sin válvula 26/34	WKITCUVE40KT	<b>623,94</b>
	Cuva 70 kW en TITANIO sin válvula 26/34	WKITCUVE70KT	<b>775,40</b>
	Vaina portasondas + junta + rosca	WKITDGT	<b>11,52</b>
	Tapón 20/27 hembra	WNS01751	<b>11,52</b>
	Junta 20/27	WNS01780	<b>5,87</b>

CÓDIGO ALFANUMÉRICO **R07**

\*Para toda orden de piezas de repuesto favor de proporcionar el número de serie del intercambiador.





Posición	Descripción	Referencia	Precio Tarifa
<b>Piezas eléctricas</b>			
9	Detector de caudal	WSK02022	<b>124,78</b>
13	Sonda negra PTC « temperatura del agua» (Terminal metálico) para ECP 231/331	WCE01311	<b>23,05</b>
29	Bomba de circulación UP35/70 + juego de 2 racors 26/34 + juntas	R07120	<b>485,28</b>
	Bomba de circulación UAP35/70/120 + juego de 2 racors 26/34 + juntas	R07121	<b>485,28</b>
27 / 28	Bomba de recirculación 2 m3 25/40 (EC/C, EC/K, HEAT LINE+) con racor 26/34 + junta	WGR01540	<b>17,06</b>
27 /28	Juego de 2 racors 33/42 + juntas	WGR01541	<b>24,52</b>
36	Regulador temporizador ECP 200 + sonda	WCE02684	<b>86,60</b>
34	Adhesivo	WSR02735	<b>11,21</b>
A	Regulador con temporización ECP 233 completo	WCE01308	<b>257,25</b>
B	Regulador digital sin equipo FK 151	WCE02925	<b>170,65</b>
C	Transfo de regulador digital 220/12V	WCE01305	<b>29,87</b>
D	Cuadro eléctrico con interruptor de caudal y sonda	W49COFUR	<b>577,02</b>
<b>Placas UP35/70 y UAP35/70/120</b>			
3	Placas titanio de entrada T2*	WCV01183	<b>101,33</b>
<b>Placas UP35/70 y UAP35/70/121</b>			
4	Placas intermediarias TITANIO T2*	WCV01185	<b>101,53</b>
<b>Placas UP35/70 y UAP35/70/122</b>			
5	Placas titanio de salida TITANIO T2*	WCV01187	<b>101,53</b>
<b>Placas UP120/240 y UAP240</b>			
3	Placas titanio de entrada M3*	WCV01184	<b>185,58</b>
<b>Placas UP120/240 y UAP241</b>			
4	Placas intermediarias TITANIO M3*	WCV01186	<b>184,51</b>
<b>Placas UP120/240 y UAP242</b>			
5	Placa titano de salida M3*	WCV01188	<b>204,26</b>
<b>Placas UP 105 y 140</b>			
3	Placas titanio de entrada V4	WCV01178	<b>148,86</b>
<b>Placas UP 105 y 141</b>			
4	Placas intermediarias V4	WCV01168	<b>148,86</b>
<b>Placas UP 105 y 142</b>			
5	Placas titanio de salida V4	WCV01181	<b>95,79</b>
<b>Placas ECP o EC/PP 200</b>			
3	Placas titanio de entrada V8	WCV01179	<b>204,23</b>
<b>Placas ECP o EC/PP 201</b>			
4	Placas intermediarias V8	WCV01170	<b>204,23</b>
<b>Placas ECP o EC/PP 202</b>			
5	Placas titanio de salida V8	WCV01182	<b>204,23</b>
<b>Otras</b>			
2	Junta manguito EPDM (UP 35/70)	WCV01171	<b>39,04</b>
	Junta manguito EPDM (UP 120/240)	WCV01172	<b>93,33</b>
7	Kit Brida de plástico UP 35-70 + 2 juntas 24/31	R07235	<b>90,45</b>
	Kit Brida de plástico UP 120-240 + 2 juntas 24/31	R07234	<b>119,24</b>
8	Racor condensador 7M (salida agua) + junta	WIB01633	<b>11,52</b>
10 / 11 /12	Vaina portasondas + junta + rosca	WKITDGT	<b>11,52</b>
12	Tapón 20/27 hembra	WNS01751	<b>11,52</b>
10	Junta 20/27	WNS01780	<b>5,87</b>
25	Válvula antirretorno 26/34	WCL03431	<b>14,37</b>
52 /53	Juego de 2 racors de unión	W20RDU	<b>21,92</b>

\*Para toda orden de piezas de repuesto favor de proporcionar el número de serie del intercambiador.

CÓDIGO ALFANUMÉRICO R07



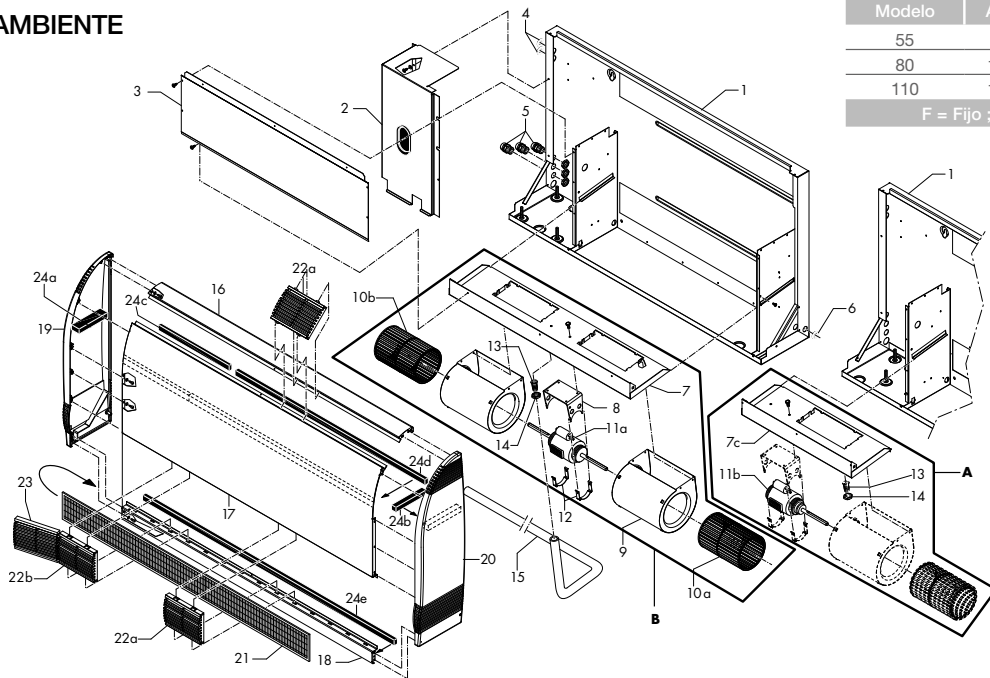


# Sirocco y DT 850

Recambios

Sirocco 55, 80, 110

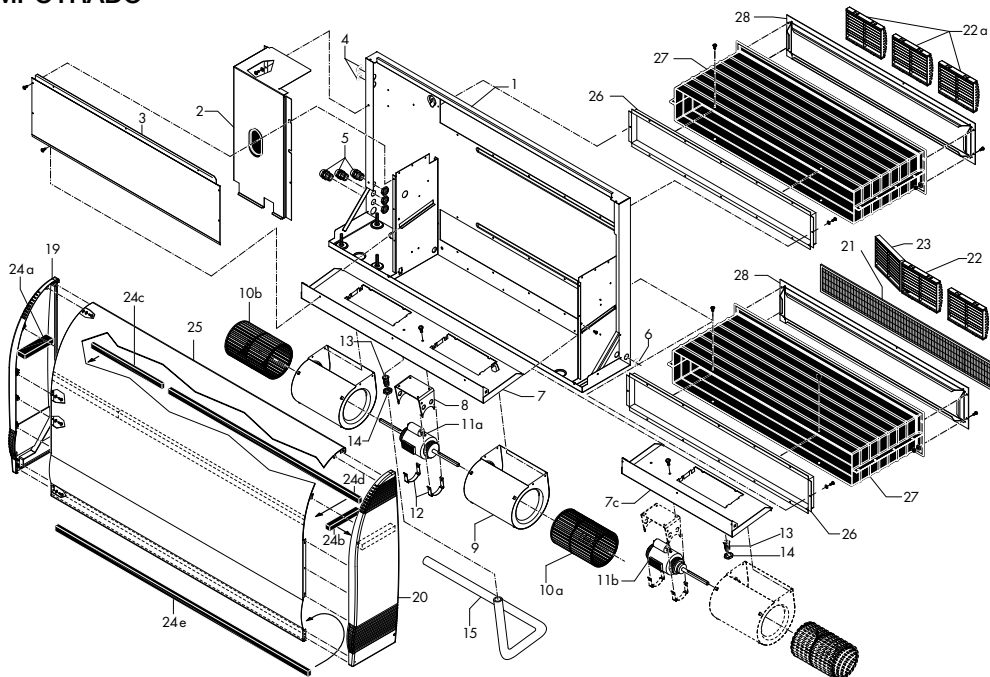
## AMBIENTE



Modelo	Ambiente	Empotrado
55	8F + 1M	4F + 1M
80	10F + 1M	6F + 1M
110	12F + 1M	8F + 1M

F = Fijo ; M = Móvil + Fijo

## EMPOTRADO



Precios de venta sin IVA válidos desde 01/01/2020 al 31/12/2020



## Sirocco 55, 80, 110

Posición	Descripción	Referencia	Precio Tarifa
<b>Piezas eléctricas</b>			
50	Sonda gris PTC de desescarcha y antihielo (Terminal metálico) para ECP 231/331	WCE01312	23,05
	Sonda negra PTC « temperatura del agua» (Terminal metálico) para ECP 231/331	WCE01311	23,05
	Resistencia a soporte eléctrico Sirocco 55 -2 kW	WEG01422	62,75
	Resistencia a soporte eléctrico Sirocco 80 -3 kW	WEG01423	75,72
	Resistencia a soporte eléctrico Sirocco 110 - 4,5 kW	WEG01424	101,19
B	Regulador ECP600	WCE06000	243,44
	Condensador compresor alu C2 a25µF (SIROCCO 55)	B0181300A	16
	Condensador compresor alu 35µF (SIROCCO 80)	B0181400A	44,8
	Condensador compresor alu 40µF (SIROCCO 110)	B0181500A	46,07
C	Condensador ventilador 3µF (SIROCCO 55, 80, 110)	WSG01935	14,12
	Conjunto ventilación (SIROCCO 55)	WTC03074	870,67
	Conjunto ventilación (SIROCCO 80)	WTC03075	924,99
D	Conjunto ventilación (SIROCCO 110)	WTC03076	929,5
	Hygro Control + sonda **	WD000001	203,72
	Sonda Hygro Control	WCE03431	63,72
	Higrostat normal mural	WCE01314	148,25
	Controlador de fase (PAC en tri)	WCZ01371	84,27
<b>Piezas frigoríficas</b>			
29	Compresor (SIROCCO 55) RK5512C mono	WTC03071	1.030,67
	Compresor (SIROCCO 80) Mitsubishi RE247VH5MT mono	WTC03080	1.015,07
	Compresor (SIROCCO 110) ZR22K3 mono	WCO02576	1.140,08
	Compresor (SIROCCO 110) tri	WCO03848	1.453,12
38	Válvula de expansión TX3 N13 407C (SIROCCO 55)	WTC03070	170,66
	Válvula de expansión TX3 N34 407C (SIROCCO 80)	WAC02497	143,25
	Válvula de expansión TX3 N35 407C (SIROCCO 110)	WAC02498	120,76
39	Presostato HP 20/26 Bars	WJC01669	84,27
40	Presostato BP 0,5/2 Bars	WJC01668	86,4
	Deshidratador 053S Powerfirst 6,8,11 y 13 mono	WCY00995	30,07
<b>Otras</b>			
21	Filtro (SIROCCO 55 Ambiente) dim 135 x 940 mm	WSD01913	31,86
	Filtro (SIROCCO 80 Ambiente) dim 135 x 1130 mm	WSD01914	35,16
	Filtro (SIROCCO 110 Ambiente) dim 135 x 1320 mm	WSD01915	37,35
	Filtro (SIROCCO 55 Empotrado) dim 135 x 560 mm	WSD01911	26,37
	Filtro (SIROCCO 80 Empotrado) dim 135 x 750 mm	WSD01912	28,56
	Filtro (SIROCCO 110 Empotrado) dim 135 x 940 mm	WSD01913	31,86
22a	Rejilla fija	WIB01637	11,76
22b / 23	Rejilla móvil + fija	WGRILSIROCO	15,35
	Termostato de soplado manual	WJP01682	15,35
12	Termostato de soplado automático	WJP01681	11,76
	Clip fixation moteur ventilateur	WTC03893	34,23
	Kit pasamuros Sirocco 55	WKITMANCH55	364,77
	Kit pasamuros Sirocco 80	WKITMANCH80	414,45
	Kit pasamuros Sirocco 110	WKITMANC110	445,65



CÓDIGO ALFANUMÉRICO R07

## DT 800, 850 y 850E

Posición	Descripción	Referencia	Precio Tarifa
<b>Piezas eléctricas</b>			
1	Motor ventilador DT 850E	WAM01000	344,94
	Carta electrónica DT850 + Tarjeta de control	WAM01004	207,63
3	Reloj de descarcha 15.1	WAM00981	169,73
	Reloj de descarcha 14.1	WAM00990	200,34
	Condensador compresor alu C2 a25µF (SIROCCO 55)	B0181300A	16
	Condensador compresor alu 40µF (SIROCCO 110)	B0181500A	46,07
<b>Piezas frigoríficas</b>			
4	Compresor RG171JT (DT850)	WAM03080	consultar
	Compresor DT850 R407C	WAM01001	896,54
	Compresor DT850 R410A	WAM01002	896,54
<b>Otras</b>			
	Condensador ventilador 2 µF	WWA01051	17
	Turbina DT850E	WAM01003	210,65
	Turbina (indicar el tipo - DT800 o DT850)	WAM03069	210,65
	Adhesivo DT 850 E	WAM01006	11,75
	Filtro (indicar el tipo - DT800 O DT850)	W28FIDT5	64,82

\* Para los pedidos de piezas de recambio, es necesario indicar el nº de serie del deshumidificador.

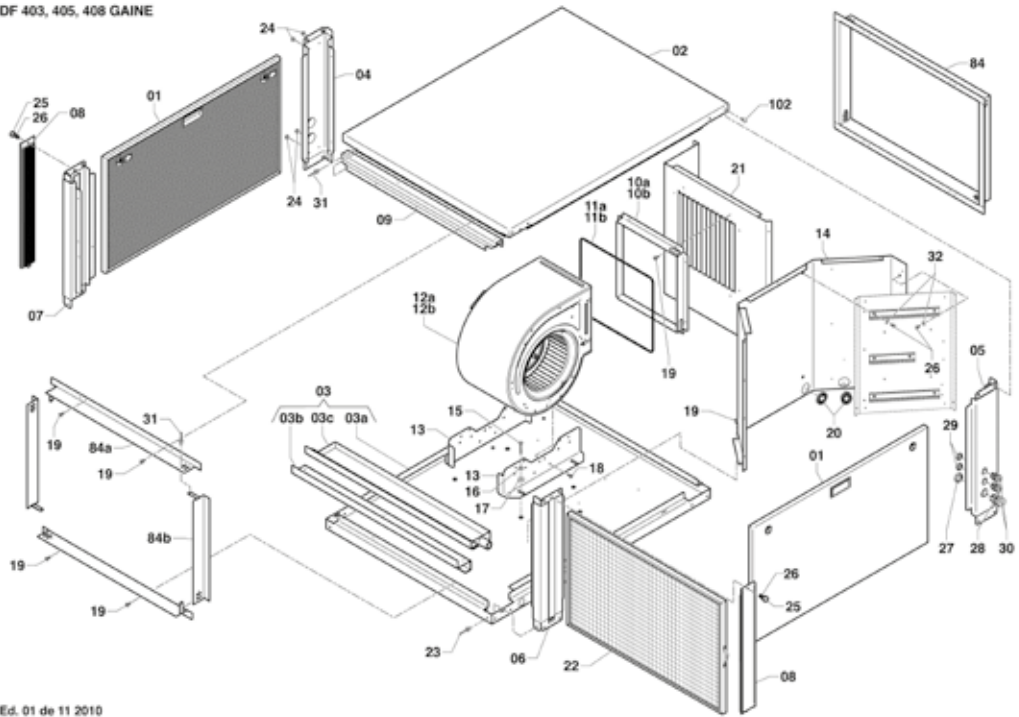
\*\* El Hygro control puede sustituir al antiguo higrostat con la condición que la máquina esté equipada con un regulador ECP600.



# DF 5, 6, 8, 10, 12, 303, 310, 312, 403, 405, 408, 410, 412

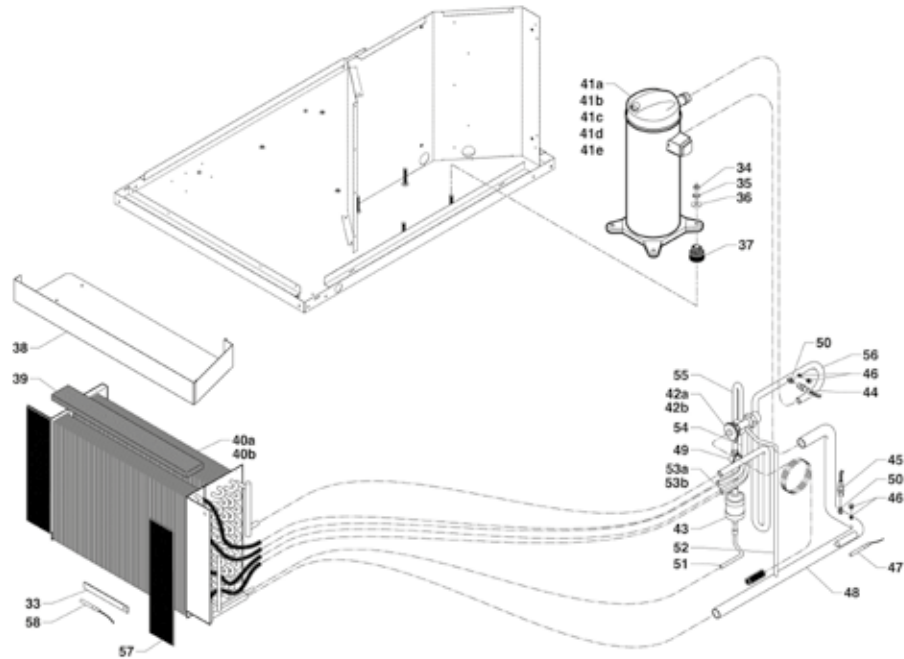
Recambios

DF 403, 405, 408 GAINÉ



Ed. 01 de 11 2010

DF 403, 405, 408



Ed. 01 de 11 2010



Posición	Descripción	Referencia	Precio Tarifa	
<b>Piezas eléctricas</b>				
12	Motor ventilador (DF6, 303, 305, 403 ,405)	WCF01220	<b>911,80</b>	
	Motor ventilador (DF8, DF 308, 408)	WCF01221	<b>1.224,89</b>	
	Motor ventilador (DF10, 12, 310, 312, 410, 412)	WCF01222	<b>1.252,36</b>	
	Condensador alu 45 µF (DF5, DF305, DF405)	B0181600A	<b>46,07</b>	
	Condensador compresor 50 µF (DF6)	B0181100A	<b>45,87</b>	
	Condensador alu 55 µF (DF8, DF308, DF408)	B0181700A	<b>46,07</b>	
	Condensador compresor alu 40µF (DF303, DF403)	B0181500A	<b>46,07</b>	
	Condensador ventilador 12µF (DF5,6,8, DF308,310,312, DF408, 410, 412)	WSG01931	<b>32,96</b>	
	Condensador ventilador 10µF (DF303, 305, 403, 405 y 408 IE3)	WSG01930	<b>14,12</b>	
	Condensador ventilado 7µF norma IE2 desde 2014 (DF 403 y 405)	B0053100A	<b>12,63</b>	
	Condensador ventilador 16µF norma IE2 desde 2014 (DF410 y DF412)	B0053200A	<b>14,83</b>	
	Condensador de ventilación 4 µf (DF403 et 405)	WSG01938	<b>45,22</b>	
	49	Regulador ECP600	WCE06000	<b>243,44</b>
	51	Relé 12 V	WFD01460	<b>28,24</b>
Relé 220 V		WCF02710	<b>33,59</b>	
	Contacto DIL 17-10 Mono	WCF01113	<b>89,32</b>	
	Contacto DIL 9-10 tri	WCF01066	<b>56,58</b>	
	Controlador de fase (DF tri)	WCZ01371	<b>84,27</b>	
	58	Sonda negra PTC « temperatura del agua» (Terminal metálico)	WCE01311	<b>23,05</b>
47	Sonda de desescarcha y antihielo PTC (gris)	WCE01312	<b>23,05</b>	
A	Higrostat normal mural	WCE01314	<b>148,25</b>	
B	Hygro Control + sonda **	WD000001	<b>203,72</b>	
	Sonda Hygro Control	WCE03431	<b>63,72</b>	
C	Resistencia 1,5 kW	WRI01892	<b>94,14</b>	
D	Termostato de seguridad automático	WIN01642	<b>60,06</b>	
E	Termostato de seguridad manual	WIN01646	<b>45,95</b>	
F	Transformador 220/12 V	WSE01929	<b>75,30</b>	
	Reloj de descarcha 15.1	WAM00981	<b>169,73</b>	
	Termostato normal mural	WCL01318	<b>84,27</b>	
<b>Piezas frigoríficas</b>				
40	Evaporador/condensador (DF 308, DF 408)	WHC01547	<b>1.461,19</b>	
	Evaporador/condensador (DF 310, 312, 410, 412)	WHC01550	<b>1.929,56</b>	
	Evaporador/condensador (DF 303, 305, 403, 405)	WHC01549	<b>1.316,15</b>	
41	Compresor ZR22 mono (DF 303, 403)	WCO02576	<b>1.140,08</b>	
	Compresor ZR 28 mono (DF5, DF 305 mono, 405 mono)	WCO02579	<b>1.282,45</b>	
	Compresor ZR 28 tri (DF 305 tri, 405 Tri)	WCO02783	<b>1.311,93</b>	
	Compresor ZR34 mono (DF 6 mono)	WCO02581	<b>1.425,99</b>	
	Compresor ZR40 mono (DF 8, DF 308 mono, 408 mono)	WCO02590	<b>1.395,41</b>	
	Compresor ZR40 (DF 8, DF 308 tri, 408 tri)	WCO02687	<b>1.425,99</b>	
	Compresor ZR48 (DF 10, DF 410 tri)	WCO02589	<b>1.637,77</b>	
	Compresor ZR 61 (DF 12, DF 312 tri, DF412)	WCO02453	<b>1.854,26</b>	
	42	Válvula de expansión TX3 N35 407C (DF 303, 403)	WAC02498	<b>120,76</b>
Válvula de expansión TX3 N36 (DF 305, 308, 405, 408)		WAC02499	<b>109,41</b>	
Válvula de expansión TX3 N37 407C (DF 10, 310, 410)		WAC02500	<b>113,15</b>	
Válvula de expansión TX3 N38 407C (DF 12, 312, 412)		WAC02501	<b>115,34</b>	
33	Indicador de líquido 33S (DF 5, 6, 8, 303, 305, 308, 403, 405, 408)	WCY01000	<b>43,59</b>	
	Indicador de líquido* 1/2 034S (DF 310/312, 10/12, 410, 412 )	WCY01001	<b>43,53</b>	
43	Deshidratador 053S (DF 6/8, 303, 305, 308, 403, 405, 408)	WCY00995	<b>30,07</b>	
	Deshidratador 084S (DF 310/312/10/12/410/412)	WCY00997	<b>34,67</b>	
45	Presostato BP 0,5/2 Bars	WJC01668	<b>86,40</b>	
44	Presostato HP 20/26 Bars	WJC01669	<b>84,27</b>	
<b>Otras</b>				
3C	Cubeta de condensados (DF 6/8, 305, 308, 405, 408)	WTP02123	<b>47,08</b>	
	Cubeta de condensados (DF 10/12, 310, 312, 410, 412)	WTP02127	<b>83,17</b>	
22	Marco de filtro (DF con red de conductos 303 a 308)	WSD01918	<b>61,07</b>	
	Marco de filtro 450 x 645 x 23 mm (DF con red de conductos 310 a 312) hasta noviembre 2006	WSD01922	<b>44,71</b>	
	Marco de filtro 577 x 690 x 22 mm (DF con red de conductos 310 a 312) desde noviembre 2006	WSD03351	<b>44,71</b>	
	Espuma aislante pura chapa de espesor 20 mm. Precio por m <sup>2</sup>	WCA02601	<b>112,98</b>	
	Filtro DF 403 a 408 dim.: 755 x 455 x 20 mm	WTL00760	<b>54,17</b>	
	Filtro DF 410 a 412 dim.: 850 x 455 x 20 mm	WTL00761	<b>69,09</b>	
	Semi filtro DF 403-408 dim: 380 x 460 x 22 mm	WTL00763	<b>34,77</b>	
	Semi filtro DF 410-412 dim: 428 x 585 x 22 mm	WTL00762	<b>42,57</b>	



**A**



**B**

Remplazado por



**C**



**D**



**E**

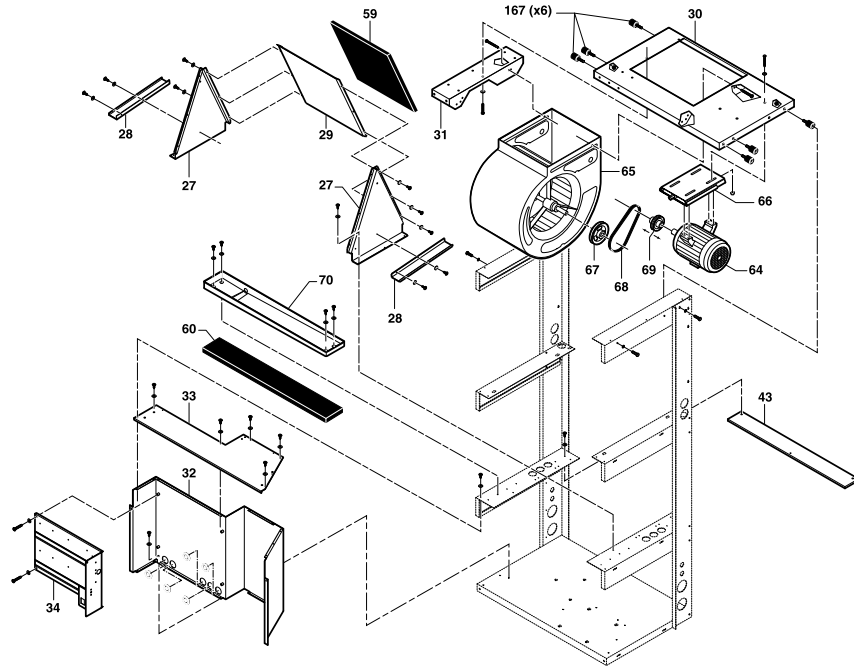
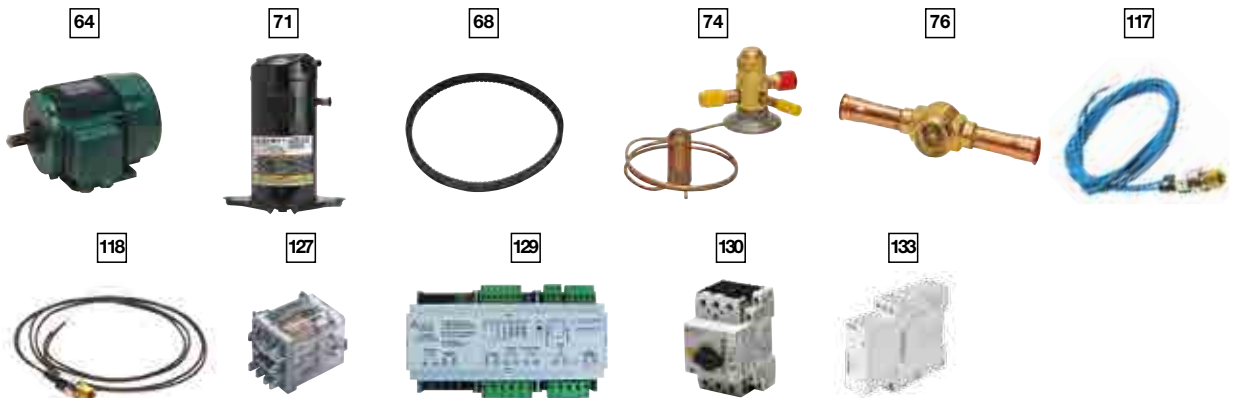
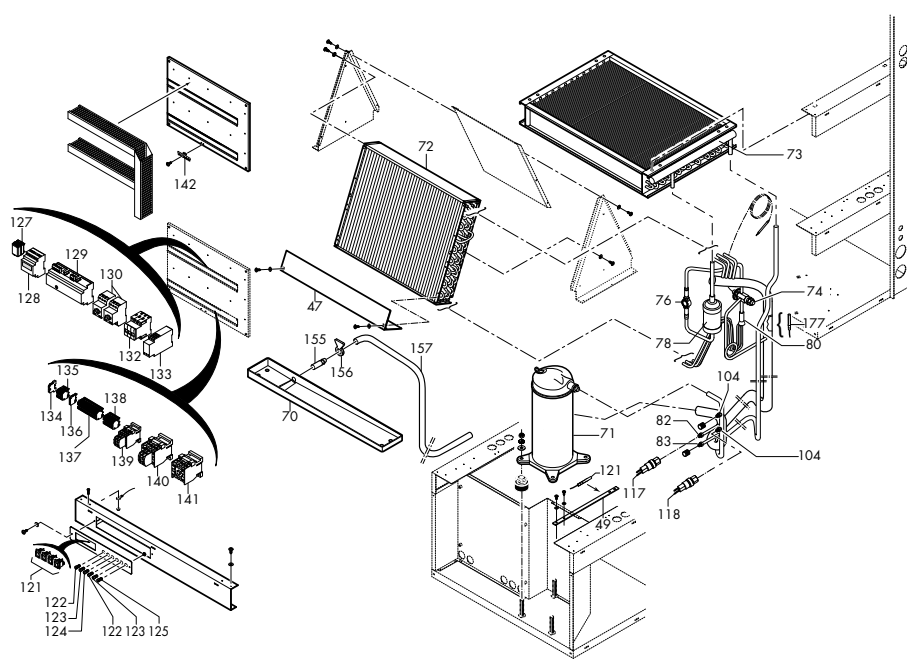


**F**



**CÓDIGO ALFANUMÉRICO R07**

\* Para los pedidos de piezas de recambio, es necesario indicar el nº de serie del deshumidificador.  
 \*\* El Hygro control puede sustituir al antiguo higrostat con la condición que la máquina esté equipada con un regulador ECP600.

**CONJUNTO CARCASA**

**CONJUNTO FRIGORÍFICO Y ELÉCTRICO**




Posición	Descripción	Referencia	Precio Tarifa
<b>Piezas eléctricas</b>			
64	Motor ventilador (CAE 506 y 508 mono)	WLS01688	<b>620,05</b>
	Motor ventilador (CAE 310, 507, 508 tri)	WLS01689A	<b>610,89</b>
	Motor ventilador (CAE 517, 510 tri)	WLS01690A	<b>649,46</b>
	Motor ventilador (CAE 722, 513 tri)	WLS01691B	<b>718,88</b>
123	Piloto verde	WSX03024	<b>11,76</b>
121	Interruptor on/off, indicador de color verde	WSX02010	<b>11,52</b>
	Sonda negra PTC « temperatura del agua» (Terminal metálico)	WCE01311	<b>23,05</b>
127	Relé 220 V	WCF02710	<b>33,59</b>
	Relé 12 V	WFD01460	<b>28,24</b>
128	Regulador digital EC 6 133 con sonda (opción condensador)	WCE02685	<b>242,79</b>
129	Regulador ECP600	WCE06000	<b>243,44</b>
130	Disyuntor térmico PKZMO 16A	WCF01078	<b>163,63</b>
	Disyuntor térmico PKZMO 2,5A	WCF01074	<b>136,51</b>
	Disyuntor térmico PKZMO 4A	WCF01075	<b>136,51</b>
	Disyuntor térmico PKZMO 6,3A	WCF01073	<b>103,54</b>
133	Controlador de fase	WCZ01371	<b>84,27</b>
177	Sonda gris PTC de desescarcha y antihielo (Terminal metálico) para ECP 231/331	WCE01312	<b>23,05</b>
	Condensador compresor 50 µF (CAE 506)	B0181100A	<b>45,87</b>
	Condensador alu 55 µF (CAE 508)	B0181700A	<b>46,07</b>
B	Higrostat normal mural	WCE01314	<b>148,25</b>
C	Hygro Control + sonda **	WD000001	<b>203,72</b>
	Sonda Hygro Control	WCE03431	<b>63,72</b>
D	Temporización estática 180S	WCZ01370	<b>87,06</b>
F	Transformador 220/12 V	WSE01929	<b>75,3</b>
G	Termostato de aspiración (opción condensador)	WIN01644	<b>45,95</b>
H	Termostato de seguridad automático	WIN01642	<b>60,06</b>
I	Termostato de seguridad manual	WIN01646	<b>45,95</b>
	Contacto DILM9-10	WCF01066	<b>56,58</b>
	Resistencia 1,5 kW	WRI01892	<b>94,14</b>
	Termostato normal mural	WCL01318	<b>84,27</b>
	Regulador higrometría/ temperatura para caja de regulación	B0202000A	<b>405,5</b>
	Captador higrometría/ temperatura para caja de regulación	B0201900A	<b>405,5</b>
<b>Piezas frigoríficas</b>			
71	Compresor ZR34 mono (CAE 506)	WCO02581	<b>1.425,99</b>
	Compresor ZR40 (CAE 508)	WCO02590	<b>1.395,41</b>
	Compresor ZR40 (CAE 507, 508)	WCO02687	<b>1.425,99</b>
	Compresor ZR 61 (CAE 510)	WCO02453	<b>1.854,26</b>
	Compresor ZR81 (CAE 513)	WCO02688	<b>2.209,59</b>
74	Válvula de expansión TX3 N36 CAE 506	WAC02499	<b>109,41</b>
	Válvula de expansión TX3 N37 CAE 508	WAC02500	<b>113,15</b>
	Válvula de expansión TX3 N38 CAE 510	WAC02501	<b>115,34</b>
	Válvula de expansión TX3 N39 CAE 513	WAC02753	<b>119,74</b>
76	Indicador de líquido 33S (CAE 506, 508)	WCY01000	<b>43,59</b>
	Indicador de líquido* 1/2 034S (CAE 510, 513)	WCY01001	<b>43,53</b>
78	Deshidratador 083S (CAE 506, 598)	WCY00996	<b>46,17</b>
	Deshidratador 164S (CAE 510, 513)	WCY00998	<b>58,66</b>
117	Presostato BP 0,5/2 Bars	WJC01668	<b>86,4</b>
118	Presostato HP 20/26 Bars	WJC01669	<b>84,27</b>
<b>Otras</b>			
65	Turbina (CAE 506, 508)	WNI01742	<b>381,19</b>
	Turbina (CAE 510, 513)	WNI01743	<b>392,97</b>
	Rodamiento para turbina (CAE 506, 508)	R06217	<b>39,54</b>
	Rodamiento para turbina (CAE 510, 513)	R06218	<b>42,84</b>
68	Correa de ventilador (CAE 517, 722*)	WRS01894	<b>21,2</b>
	Correa de ventilador (CAE 310, 506, 507, 508, 510, 513*)	WGA02968	<b>13,26</b>
	Cubeta de condensados*	WTP02122	<b>54,37</b>
70	Marco de filtro ambiente (CAE 506, 507, 508, 510, 513*)	WSD01908	<b>34,16</b>
	Marco de filtro parte trasera (CAE 506, 507, 508, 510, 513*)	WSD01910	<b>47,08</b>
	Marco de filtro parte lateral (CAE 506, 507, 508, 510, 513*)	WSD01909	<b>40,09</b>
	Aislante espuma pico m <sup>2</sup> (1,50 m x 1,00 m)	WCA02600	<b>74,15</b>
	Filtro sin marco (CAE 310, 517, 722*)	WTC03077	<b>25,92</b>
167	Silent Bloc M/F (6un) soporte motor ventilador	WGA02946	<b>11,76</b>

A



B



C



Reemplazado por



D



E



F



G



H



I

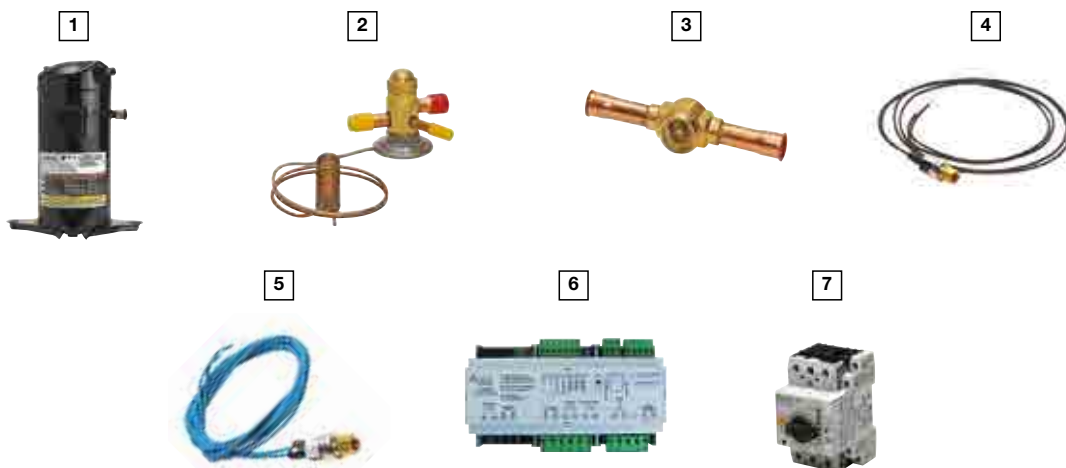


CÓDIGO ALFANUMÉRICO R07

\* Para los pedidos de piezas de recambio, es necesario indicar el nº de serie del deshumidificador.

\*\* El Hygro control puede sustituir al antiguo higrostat con la condición que la máquina esté equipada con un regulador ECP600.

Posición	Descripción	Referencia	Precio Tarifa
<b>Piezas eléctricas</b>			
6	Regulador ECP600 «sin sonda»	WCE06000	<b>243,44</b>
7	Disyuntor térmico PKZMO 16A	WCF01078	<b>163,63</b>
	Disyuntor térmico PKZMO 20A	WCF01079	<b>163,63</b>
	Disyuntor térmico PKZMO 4A	WCF01075	<b>136,51</b>
	Disyuntor térmico PKZMO 6,3A	WCF01073	<b>103,54</b>
8	Relé 12 V	WFD01460	<b>28,24</b>
9	Relé 220 V	WCF02710	<b>33,59</b>
10	Controlador de fase (PAC en tri)	WCZ01371	<b>84,27</b>
11	Motor ventilador 1,1 kW (OMEGA 10)	WLS01691B	<b>718,88</b>
	Motor ventilador 1,5 kW (OMEGA 14)	WLS01695A	<b>757,89</b>
	Motor ventilador 1,8 kW (OMEGA 16)	WLS01697B	<b>822,47</b>
	Motor ventilador 2,2 kW (OMEGA 20, 28)	WLS01698A	<b>884,78</b>
12	Termostato de seguridad automático	WIN01642	<b>60,06</b>
	Termostato de seguridad manual	WIN01646	<b>45,95</b>
13	Higrostat normal mural	WCE01314	<b>148,25</b>
14	Hygro Control + sonda **	WD000001	<b>203,72</b>
15	Sonda Hygro Control	WCE03431	<b>63,72</b>
	Termostato de aspiración (opción condensador)	WIN01644	<b>45,95</b>
	Transformador 220/12 V	WSE01929	<b>75,3</b>
17	Contactador DILM9-10	WCF01066	<b>56,58</b>
	Regulador digital EC 6 133 con sonda (opción condensador)	WCE02685	<b>242,79</b>
	Resistencia 1,5 kW	WRI01892	<b>94,14</b>
	Temporización estática 180S	WCZ01370	<b>87,06</b>
	Termostato normal mural	WCL01318	<b>84,27</b>
	Sonda gris PTC de desescarcha y antihielo (Terminal metálico) para ECP 231/331	WCE01312	<b>23,05</b>
	Sonda negra PTC « temperatura del agua» (Terminal metálico) para ECP 231/331	WCE01311	<b>23,05</b>
	Captador higrometría/ temperatura para caja de regulación	B0201900A	<b>405,5</b>
	Regulador higrometría/ temperatura para caja de regulación	B0202000A	<b>405,5</b>





Posición	Descripción	Referencia	Precio Tarifa
<b>Piezas frigoríficas</b>			
1	Compresor ZR61 (OMEGA 10)	WCO02453	<b>1.854,26</b>
	Compresor ZR72 tri (OMEGA 14)	WCO02858	<b>2.067,28</b>
	Compresor ZR81 407C(OMEGA 16)	WCO02688	<b>2.209,59</b>
	Compresor ZR94 (OMEGA 20)	WCO03830	<b>2.719,93</b>
	Compresor ZR12 M3 (OMEGA 28)	WCO03078	<b>4.380,71</b>
	Compresor ZR125 (OMEGA 28)	WCO03831	<b>2.826,04</b>
2	Válvula de expansión TX3 N38 (OMEGA 10)	WAC02501	<b>115,34</b>
	Válvula de expansión TX3 N39 (OMEGA 14/16)	WAC02753	<b>119,74</b>
	Válvula de expansión TX7 N15 (OMEGA 20/28)	WAC02961	<b>288,92</b>
3	Indicador de líquido* 1/2 034S (OMEGA 10 a 16)	WCY01001	<b>43,53</b>
	Indicador de líquido 35S (OMEGA 20)	WCY01002	<b>60,06</b>
4	Presostato HP 20/26 Bars	WJC01669	<b>84,27</b>
5	Presostato BP 0,5/2 Bars	WJC01668	<b>86,4</b>
	Deshidratador 164S (OMEGA 10, 14, 16)	WCY00998	<b>58,66</b>
	Deshidratador 305S (OMEGA 20 y 28)	WCY00999	<b>95,36</b>
<b>Otras</b>			
18	Correa de ventilador (OMEGA 10 a 16)	WGA02968	<b>13,26</b>
	Correa de ventilador (OMEGA 20)	WGA02969	<b>15,93</b>
	Correa* (OMEGA 28) x 2 (desde 2006) XPZ 710	WTR02356	<b>20,01</b>
	Correa* (OMEGA 28) x 2 (desde 2007) XPZ 780	WTR02357	<b>21,24</b>
	Marco de filtro (OMEGA 10, 14, 16, 20) (2)	WSD01916	<b>45,04</b>
	Filtro Omega 8/12 625 x 400 x 23 mm	WSD01923	<b>36,53</b>
	Filtro OMEGA 28* hasta 2005: 500 x 400 x 23 mm. (6)	WSD02760	<b>30,75</b>
	Filtro OMEGA 28* (nuevo modelo año 2006): 547 x 400 x 22 mm.(6)	WSD03350	<b>30,75</b>
	Aislante espuma pico (1,50 m x 1,00 m)	WCA02600	<b>74,15</b>
	Espuma aislante pura chapa de espesor 20 mm. Precio por m <sup>2</sup>	WCA02601	<b>112,98</b>
	Turbina (OMEGA 10 a 20)	WNI01743	<b>392,97</b>
	Turbina OMEGA 28	WNI01755	<b>608,34</b>
	Rodamiento para turbina OMEGA	R06218	<b>42,84</b>

**CÓDIGO** | **R07**  
ALFANUMÉRICO

\* Para los pedidos de piezas de recambio, es necesario indicar el nº de serie del deshumidificador.

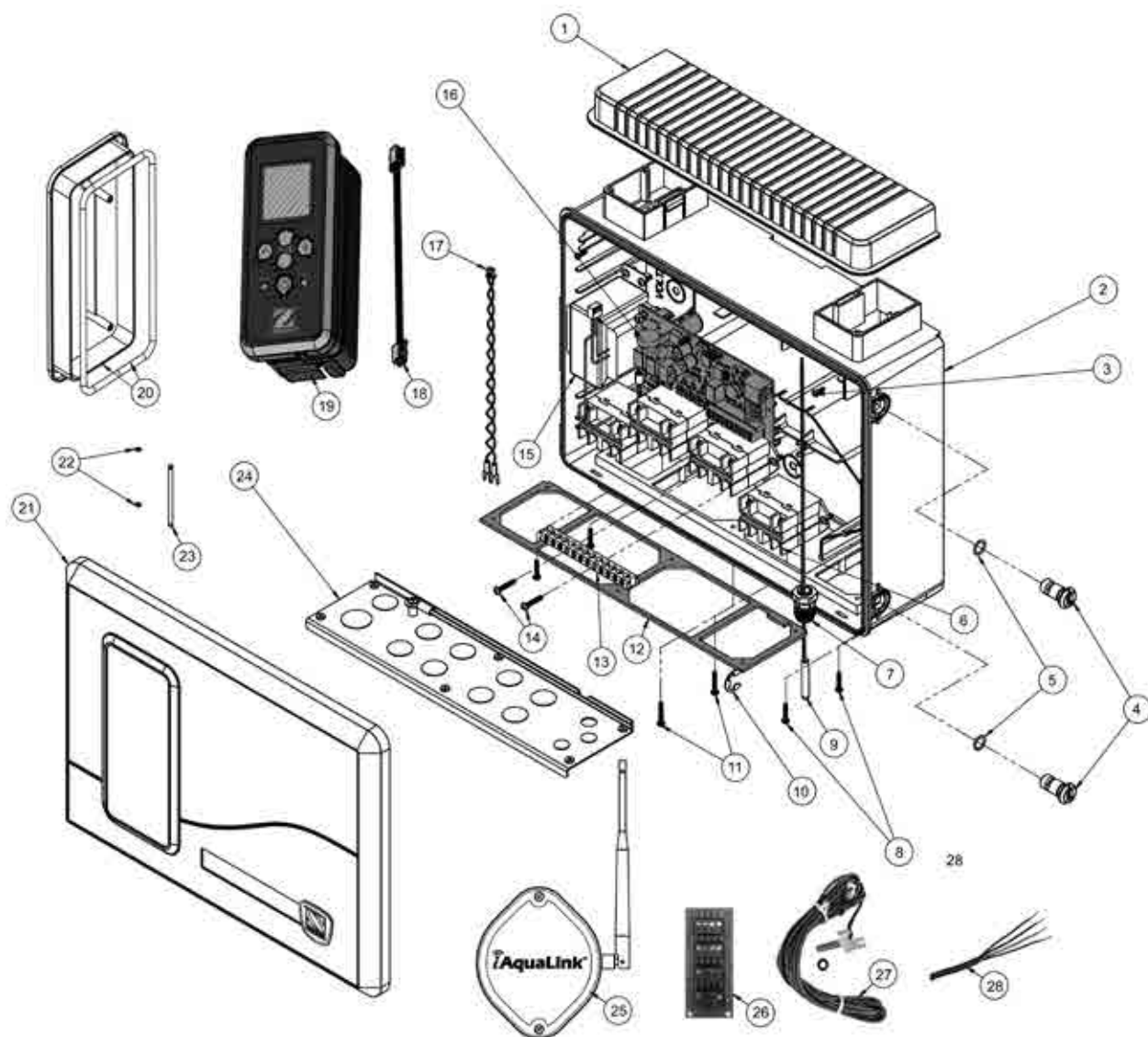
\*\* El Hygro control puede sustituir al antiguo higrostatato con la condición que la máquina esté equipada con un regulador ECP600.





# AquaLink® TRi

Recambios



Posición	Descripción	Referencia	Precio Tarifa
1+2	Kit caja Aqualink Tri completo (caja + tapa + 2 tornillos)	R0569700	<b>60,39</b>
1+3	Kit tapa superior sola (tapa + 2 tornillos)	R0568900	<b>23,83</b>
4+5+10	Kit tornillos de ¼ de vuelta para fijación de la caja (2 tornillos + 2 juntas + 2 clips)	R0568400	<b>17,9</b>
6+17	Kit relé (relé + cableado 24V)	R0658100	<b>36,67</b>
7	Kit conjunto prensa estopas (2 x M12, 9 x M20 & 1 x M25)	R0569500	<b>53,8</b>
9	Kit sonda de temperatura de aire (con cable de 5 m)	R0568500	<b>23,83</b>
8+11+12+24	Kit placa metálica inferior (placa + junta + tornillería)	R0569100	<b>56</b>
13+14	Kit barra de tomas de tierra (barra + 2 tornillos)	R0568700	<b>15,59</b>
15	Transformador AquaLink TRi 220-240 VAC / 50 Hz (con tornillería de fijación)	R0569300	<b>96,39</b>
16	Carta electrónica de alimentación AquaLink TRi (con 2 tornillos)	R0568200	<b>119,35</b>
18+19	Kit mando interfase AquaLink Tri (caja + junta + carta electronica de control + tornillería + cable RJ11 / solo piscina)	R0568300	<b>211,14</b>
20	Kit soporte para extracción de caja interfase por el usuario (soporte + junta + placa metálica + cable RJ11 5m. + tornillería)	R0568600	<b>46,77</b>
21+22+23	Kit puerta AquaLink Tri (puerta + bisagras + sticker producto + logo Zodiac® / sin interfaz usuario)	R0569401	<b>119,35</b>
25	Kit antena iAquaLink iQ20 (+ cable USB + tornillería)	IQ20-E	<b>218,49</b>
26	Kit tarjeta interfaz multiplex (para conectar más de 2 equipos « RS485 »)	R0570200	<b>54,9</b>
27	Kit sonda de temperatura de agua / solar (sonda con 15 m. de cable + junta + abrazadera inox)	R0570100	<b>109,24</b>
28	Cable RS485	W4278+	<b>8,26</b>
\	Kit de 6 tornillos ø4 x 3/8" (para fijación carta electrónica o tapa superior)	R0741700	<b>3,75</b>
	Kit de 12 tornillos ø6 x 3/8" (para fijación del relé o transformador)	R0741600	<b>7,15</b>

**CÓDIGO** | R10  
ALFANUMÉRICO



# pH Expert / pH Perfect

Recambios



Posición	Descripción	Referencia	Precio Tarifa
1	Manguito inyector antiretorno	W013001	<b>32,28</b>
2	Soluciones tampón pH4 y pH7 (6 un.de cada una)	R0824400	<b>44,66</b>
3	Sonda pH S-B con 5 m de cable BNC - anterior 2019	W013048	<b>82,81</b>
3'	Kit portasondas y sonda pH P19 con 3 m de cable BNC (a partir de 2019)	R0868700	<b>131,95</b>
4	Manguito peristáltico de bomba (con raccors)	W013004	<b>22,18</b>
5	Fusible 500 mA T	W013005	<b>6,8</b>
6	Cruz giratoria portarodillos bomba peristáltica	W013007	<b>19,11</b>
7	Cánula aspiración con 3 m de tubo y aforador de nivel	W013008	<b>89,19</b>
8	Tubo de inyección de producto corrector de polietileno 4x6 mm (5 metros)	R0748200	<b>12,24</b>
9	Abrazadera DM 50 m completo (adaptable a 1/ 1/2" UK)	W013010	<b>18,8</b>
	Abrazadera DM 63 m completo (adaptable a 2 " UK) - no incluido en el producto	W013011	<b>28,84</b>
10	Reductor para válvula antiretorno	W013015	<b>23,72</b>
11	Porta-sonda reforzada - anterior al 2019	W013016	<b>75,06</b>
	Porta-sonda P19 - desde 2019	R0824600	<b>4,38</b>
\	Tornillo inoxidable sin cabeza para bisagras de tapa delantera	W013020	<b>1,47</b>
12	Carta electrónica pH Expert/Perfect con pantalla LCD (desde 2008)	W013022	<b>305,73</b>
	Carta electrónica pH Expert/Perfect con LED (anterior al 2008)	W013012	<b>313,84</b>
	Carta electrónica pH Perfect con LED interfaz esclava (anterior al 2008)	W013013	<b>123,26</b>
\	Adhesivo del panel de control pH Expert	R0594700	<b>53,23</b>
	Adhesivo del panel de control pH Perfect (desde 05/2011)	W013038	<b>53,23</b>
	Carcasa delantera trasera vacía pH Expert	R0594900	<b>126,71</b>
	Carcasa delantera y trasera vacía Chlor Perfect	W013024	<b>110,19</b>
13	Motor de bomba peristáltica completo (desde 2014)	W013026	<b>137,19</b>
	Motor de bomba peristáltica completo 1,5 l/h (anterior al 2008)	W013014	<b>138,94</b>
14	Tapa protección bomba peristáltica Chlor Expert	R0595000	<b>38,93</b>
	Tapa protección bomba peristáltica	W013029	<b>37,45</b>
15	Kit fijación mural ( fijación + 2 tornillos + 2 clavijas)	W521131	<b>13,34</b>
	Soporte para montaje mural de caja (soporte + 2 tornillos)	W013036	<b>13,34</b>
\	Kit POD	R0534900	<b>124,93</b>

\* Requiere cambiar la etiqueta del panel de control con un modelo W013038 «capa fina» al mismo tiempo si la fecha de fabricación del aparato es inferior a mayo de 2011 (n.º de serie < 1120Gxxxxxx).May 2011 (serial nr. < 1120Gxxxxxx).

**CÓDIGO** | **R04**  
ALFANUMÉRICO



# Chlor Expert / Chlor Perfect

Recambios

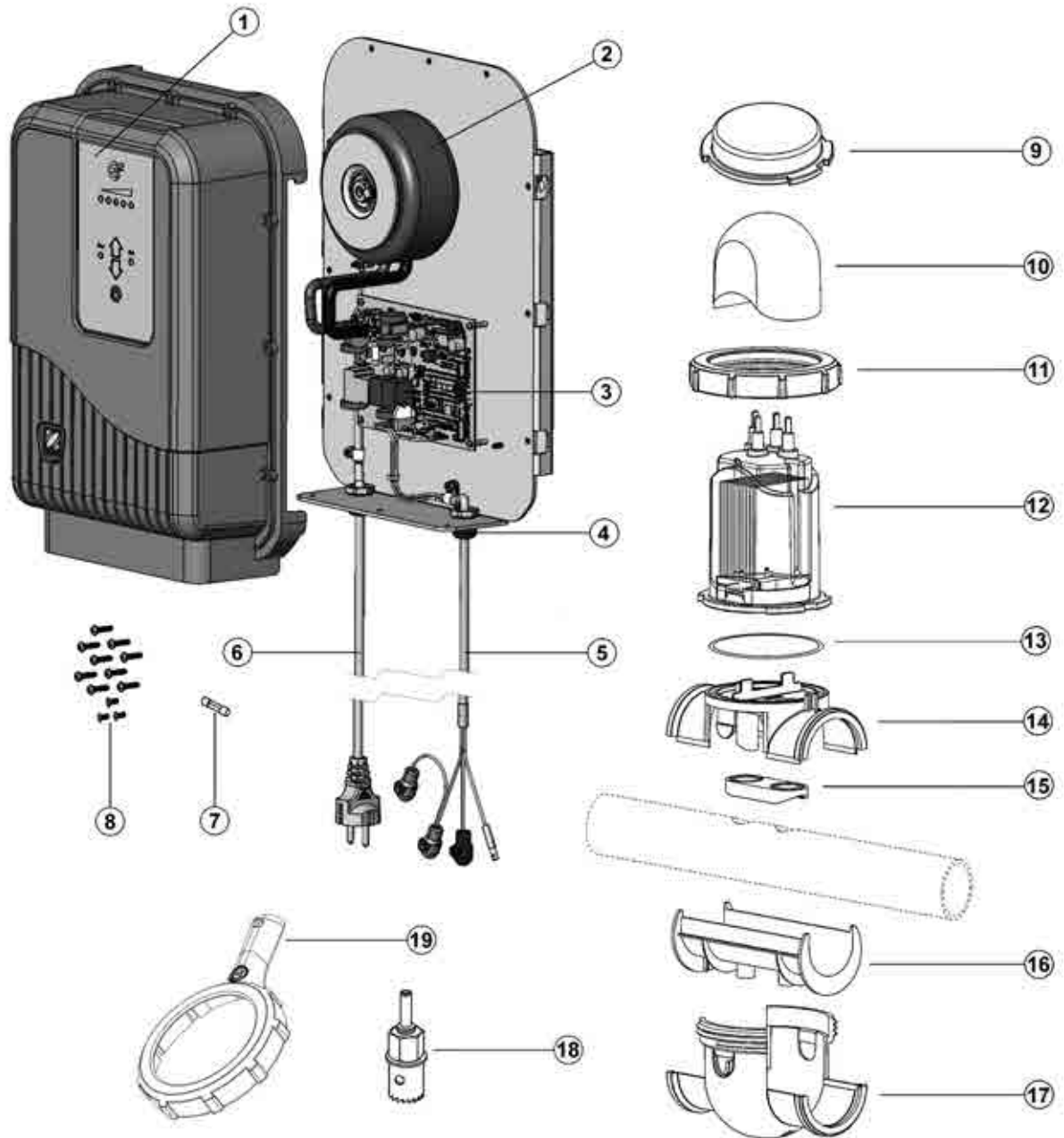




Posición	Descripción	Referencia	Precio Tarifa
1	Manguito inyector antiretorno	W013001	<b>32,28</b>
2	Solución tampón Redox 470 mV (6 un)	R0824500	<b>22,33</b>
3	Sonda Redox S-B con 5m de cable BNC - anterior 2019	W013047	<b>112,68</b>
3'	Kit portasondas y sonda Redox P19 con 3 m de cable BNC (a partir de 2019)	R0868800	<b>172,55</b>
4	Manguito peristáltico de bomba (con raccors)	W013004	<b>22,18</b>
5	Fusible 500 mA T	W013005	<b>6,8</b>
6	Cruz giratoria portarodillos bomba peristáltica	W013007	<b>19,11</b>
7	Cánula aspiración con 3 m de tubo y aforador de nivel	W013008	<b>89,19</b>
8	Tubo de inyección de producto corrector de polietileno 4x6 mm (5 metros)	R0748200	<b>12,24</b>
9	Abrazadera DM 50 m completo (adaptable a 1/ 1/2" UK)	W013010	<b>18,8</b>
	Abrazadera DM 63 m completo (adaptable a 2 " UK) - no incluido en el producto	W013011	<b>28,84</b>
10	Reductor para válvula antiretorno	W013015	<b>23,72</b>
11	Porta-sonda reforzada - anterior al 2019	W013016	<b>75,06</b>
	Porta-sonda P19 - desde 2019	R0824600	<b>4,38</b>
\	Tornillo inoxidable sin cabeza para bisagras de tapa delantera	W013020	<b>1,47</b>
12	Carta electrónica Chlor Perfect con pantalla LCD naranja	W013032	<b>305,73</b>
\	Adhesivo del panel de control Chlor Expert	R0594800	<b>53,23</b>
	Adhesivo del panel de control Chlor Perfect	W013033	<b>53,23</b>
	Carcasa delantera trasera vacía pH Expert	R0594900	<b>126,71</b>
	Carcasa delantera y trasera vacía Chlor Perfect	W013024	<b>110,19</b>
13	Motor de bomba peristáltica completo (desde 2014)	W013026	<b>137,19</b>
	Motor de bomba peristáltica completo (antes 2014)	W013034	<b>147,14</b>
14	Tapa protección bomba peristáltica Chlor Expert	R0595000	<b>38,93</b>
	Tapa protección bomba peristáltica	W013029	<b>37,45</b>
15	Kit fijación mural ( fijación + 2 tornillos + 2 clavijas)	W521131	<b>13,34</b>
	Soporte para montaje mural de caja (soporte + 2 tornillos)	W013036	<b>13,34</b>
\	Kit POD	R0534900	<b>124,93</b>

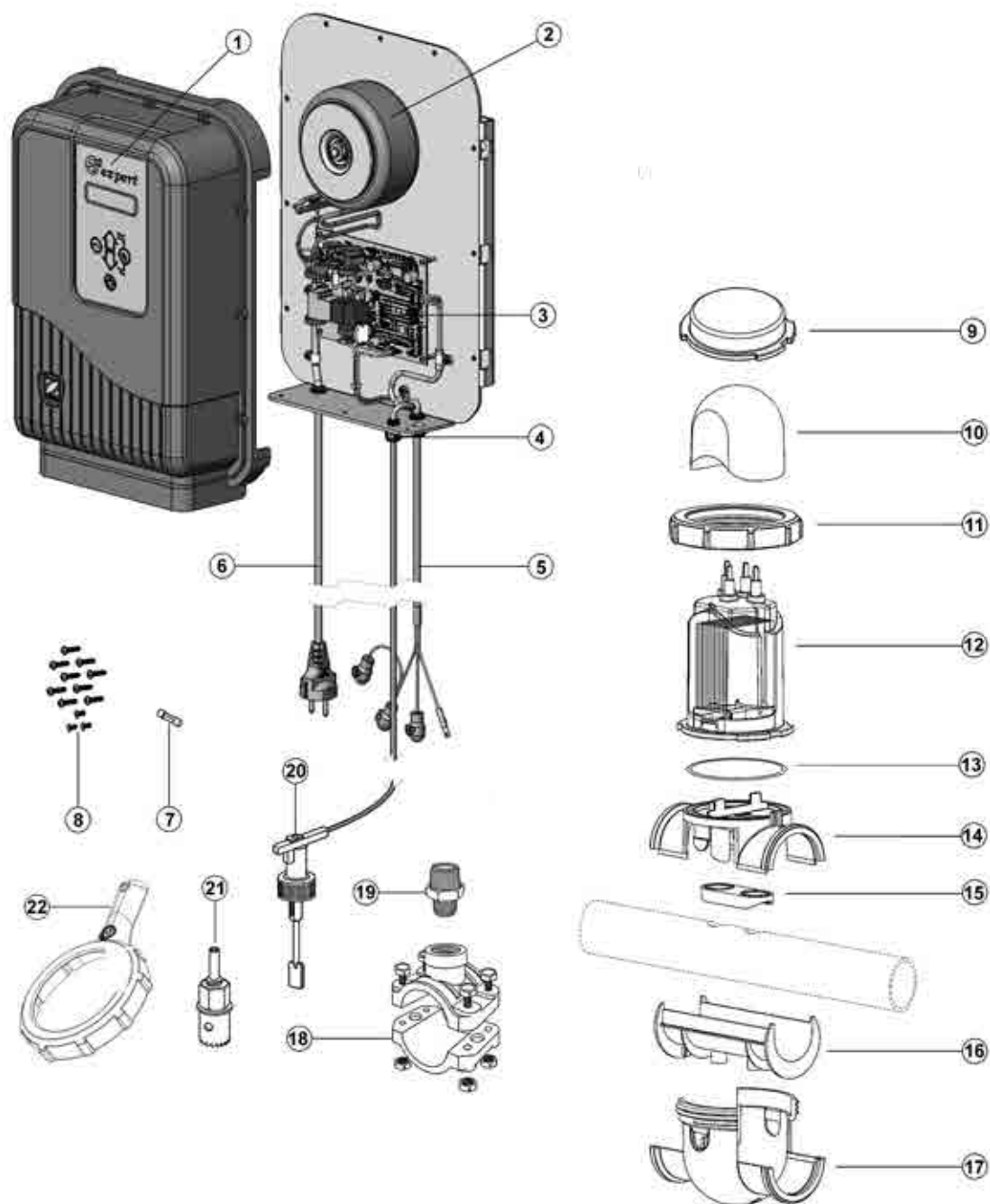
\* Motor 5 l/h reservado para el uso en piscina grande (> 100 m3).

**CÓDIGO** | R04  
ALFANUMÉRICO



Posición	Descripción	Referencia	Precio Tarifa
1	Conjunto tapa + interfaz de usuario	R0625400	<b>171,25</b>
2	Kit transformador	R0609700	<b>121,17</b>
3	PCB alimentación (+ pasta térmica & tornillos)	R0625600	<b>242,46</b>
4	Kit prensa - estopas (2 un.)	R0625700	<b>11,21</b>
5	Kit cable célula	R0609800	<b>57,08</b>
6	Kit cable alimentación 230V	R0625100	<b>26,88</b>
7	Fusible M205 2,5 A T	W110201	<b>2,34</b>
8	Kit tornillería tapa (9 x M4/17 & 3 x M4/8)	R0609400	<b>9,69</b>
9	Tapón de hibernaje para la célula	R0770100	<b>12,29</b>
10	Tapa conectores de célula	R0768000	<b>33,09</b>
11	Tuerca de cierre POD	R0768200	<b>21,39</b>
12	Electrodo Ei <sup>2</sup> 12	R0673600	<b>249,47</b>
	Electrodo Ei <sup>2</sup> 20	R0673700	<b>368,24</b>
	Electrodo Ei 25	R0759000	<b>421,05</b>
13	Junta tórica del POD	R0738500	<b>4,97</b>
14	Collarín superior de toma de carga	R0767900	<b>8,94</b>
15	Junta de tubo 1 ½"	R0767800	<b>13,27</b>
	Adaptador de tubo EU Ø50 o 63 mm	R0769700	<b>10,38</b>
16	Suplemento adaptador de tubo 1 ½" (UK)	R0770200	<b>3,68</b>
	Adaptador para tubo Ø50 mm (EU)	R0770000	<b>3,68</b>
17	Collarín inferior de toma de carga	R0768400	<b>8,94</b>
18	Abrazadera Ø63	R0797300	<b>12,49</b>
19	Llave apriete célula	R0769900	<b>19,49</b>

**CÓDIGO** | **R04**  
ALFANUMÉRICO



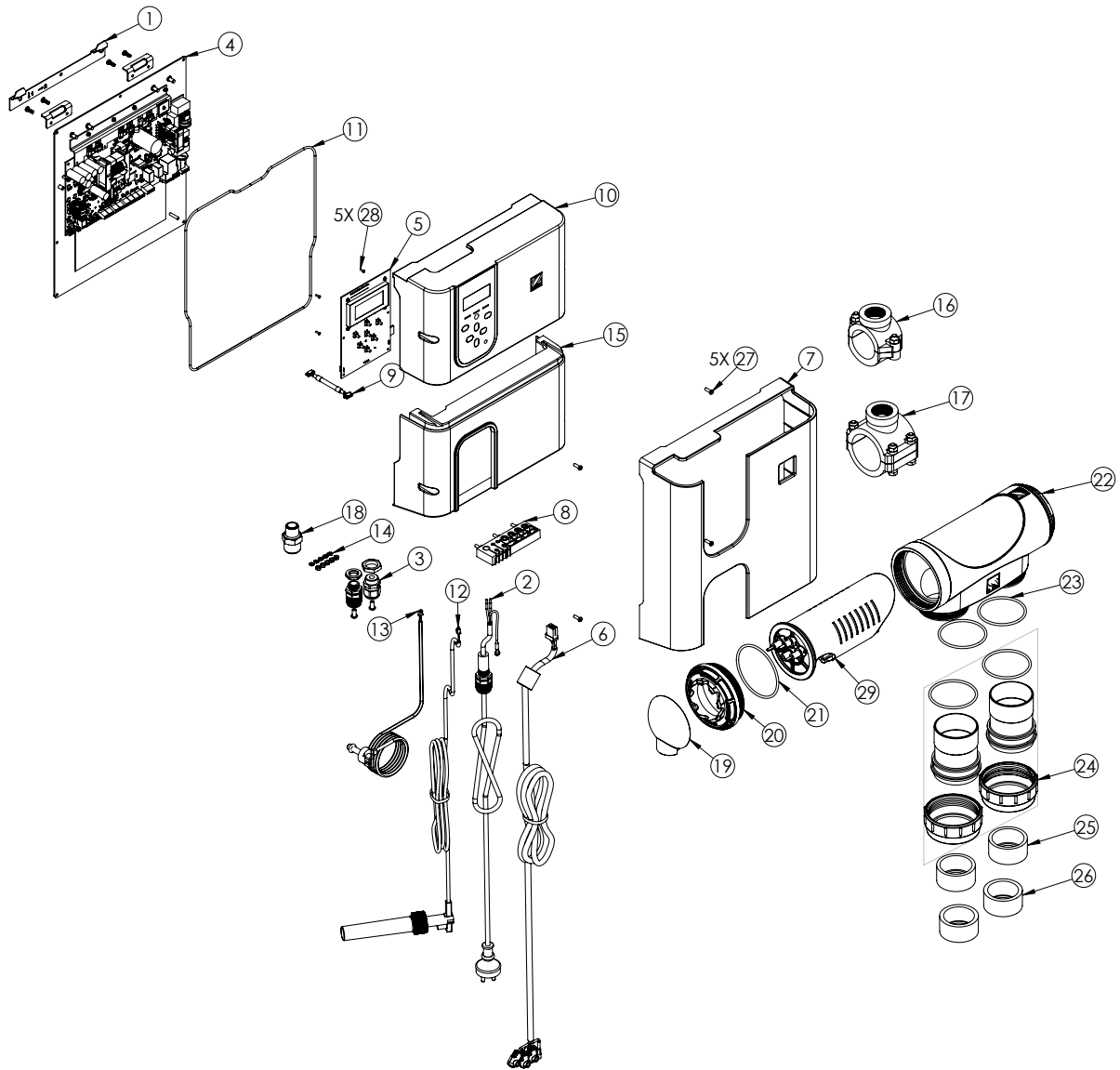
Posición	Descripción	Referencia	Precio Tarifa
1	Kit capot y interfaz de usuario	R0664000	<b>201,94</b>
2	Kit transformador	R0609700	<b>121,17</b>
3	PCB alimentación	R0664100	<b>286,4</b>
4	Kit prensa - estopas (4 un.)	R0664300	<b>23,16</b>
5	Kit cable célula	R0664200	<b>58,32</b>
6	Kit cable alimentación 230V	R0625100	<b>26,88</b>
7	Fusible M205 2,5 A T	W110201	<b>2,34</b>
8	Kit tornillería tapa (9 x M4/17 & 3 x M4/8)	R0609400	<b>9,69</b>
9	Tapón de hibernaje para la célula	R0770100	<b>12,29</b>
10	Tapa conectores de célula	R0768000	<b>33,09</b>
11	Tuerca de cierre POD	R0768200	<b>21,39</b>
12	Electrodo Ei <sup>2</sup> Expert 10	R0758800	<b>236,25</b>
	Electrodo Ei <sup>2</sup> Expert 18	R0758900	<b>355,05</b>
	Electrodo Ei <sup>2</sup> Expert 25	R0759000	<b>421,05</b>
13	Junta tórica del POD	R0738500	<b>4,97</b>
14	Collarín superior de toma de carga	R0767900	<b>8,94</b>
15	Junta de tubo 1 ½"	R0767800	<b>13,27</b>
	Adaptador de tubo EU Ø50 o 63 mm	R0769700	<b>13,27</b>
16	Suplemento adaptador de tubo 1 ½" (UK)	R0770200	<b>3,68</b>
	Adaptador para tubo Ø50 mm (EU)	R0770000	<b>3,68</b>
17	Collarín inferior de toma de carga	R0768400	<b>8,94</b>
18	Abrazadera DM 50 m completo (adaptable a 1/ 1/2" UK)	W013010	<b>18,8</b>
	Abrazadera DM 63 m completo (adaptable a 2 " UK) - no incluido en el producto	W013011	<b>28,84</b>
19	Adaptador 1/2" - 3/4" para detector de caudal	R0797200	<b>6,76</b>
20	Detector de caudal Ei <sup>2</sup> Expert	R0773400	<b>74,32</b>
21	Abrazadera Ø63	R0797300	<b>12,49</b>
22	Llave apriete célula	R0769900	<b>19,49</b>

**CÓDIGO** | R04  
ALFANUMÉRICO



# eXO<sup>®</sup> iQ, eXO<sup>®</sup> iQ LS

Recambios





Posición	Descripción	Referencia	Precio Tarifa
1	Kit fijación mural	R0821100	<b>17,11</b>
2	Cable alimentación sector 230V	R0821200	<b>41,86</b>
3	Kit prensa - estopas	R0821600	<b>12,83</b>
4	Conjunto carta electrónica alimentación eXO® iQ / eXO® iQ LS	R0821700	<b>344,09</b>
5	Tarjeta electrónica de control IHM Wi-Fi	R0822300	<b>232,44</b>
6	Cable alimentación célula	R0822500	<b>66,37</b>
7	Cubierta eXO® iQ negra	R0822700	<b>27,67</b>
	Cubierta eXO® iQ LS azul	R0822800	<b>27,67</b>
8	Pasacables flexible	R0823000	<b>4,44</b>
9	Cable de tarjeta electrónica de control IHM	R0823100	<b>12,36</b>
10	Tapa superior gris eXO® iQ / eXO® iQ LS	R0823200	<b>65,15</b>
11	Junta tórica chasis	R0823600	<b>5,51</b>
12	Interruptor de caudal con conector	R0823800	<b>66,25</b>
13	Kit sonda de temperatura de agua (con 4,5 m de cable + junta + abrazadera inox)	R0823900	<b>93,98</b>
14	Kit tornillo+ arandela para toma de tierra (Pack 5 un.)	R0824000	<b>6,5</b>
15	Tapa inferior gris eXO® iQ / eXO® iQ LS	R0824200	<b>57,36</b>
16	Abrazadera DM 50 m completo (adaptable a 1/ 1/2" UK)	W013010	<b>18,8</b>
17	Abrazadera DM 63 m completo (adaptable a 2 " UK) - no incluido en el producto	W013011	<b>28,84</b>
18	Adaptador 1/2" - 3/4" para detector de caudal	R0797200	<b>6,76</b>
19	Tapón de protección de terminales de célula	R0740800	<b>5,02</b>
	Tapón de protección azul célula eXO® iQ LS	R0742300	<b>8,51</b>
20	Rosca de fijación del electrodo	R0740600	<b>13,07</b>
21	Junta tórica de estanqueidad de electrodo (Pack 2 un.)	R0739000	<b>1,83</b>
22	Cuerpo de célula vacía	R0740200	<b>67,13</b>
23	Junta tórica para racor de unión de célula (Pack 2 un.)	R0737700	<b>6,75</b>
24	Conjunto adaptadores de unión Ø63 mm / 2"	R0748700	<b>39,85</b>
25	Adaptador PVC Ø50 mm para pegar	R0768600	<b>2,94</b>
26	Adaptador PVC 1 1/2" para pegar (UK)	R0770300	<b>2,94</b>
27	Tornillo 4*12 mm (Pack de 5 un.)	R0516700	<b>1,37</b>
28	Tornillo 2,2*6,5 mm (5 un.)	R0564500	<b>1,36</b>
29	Electrodo eXO® iQ 10	R0758400	<b>315,45</b>
	Electrodo eXO® iQ LS 10	R0806300	<b>473,84</b>
	Electrodo eXO® iQ 18	R0758500	<b>368,24</b>
	Electrodo eXO® iQ LS 18	R0806400	<b>605,83</b>
	Electrodo eXO® iQ 22	R0758600	<b>473,84</b>
	Electrodo eXO® iQ 35	R0758700	<b>605,83</b>



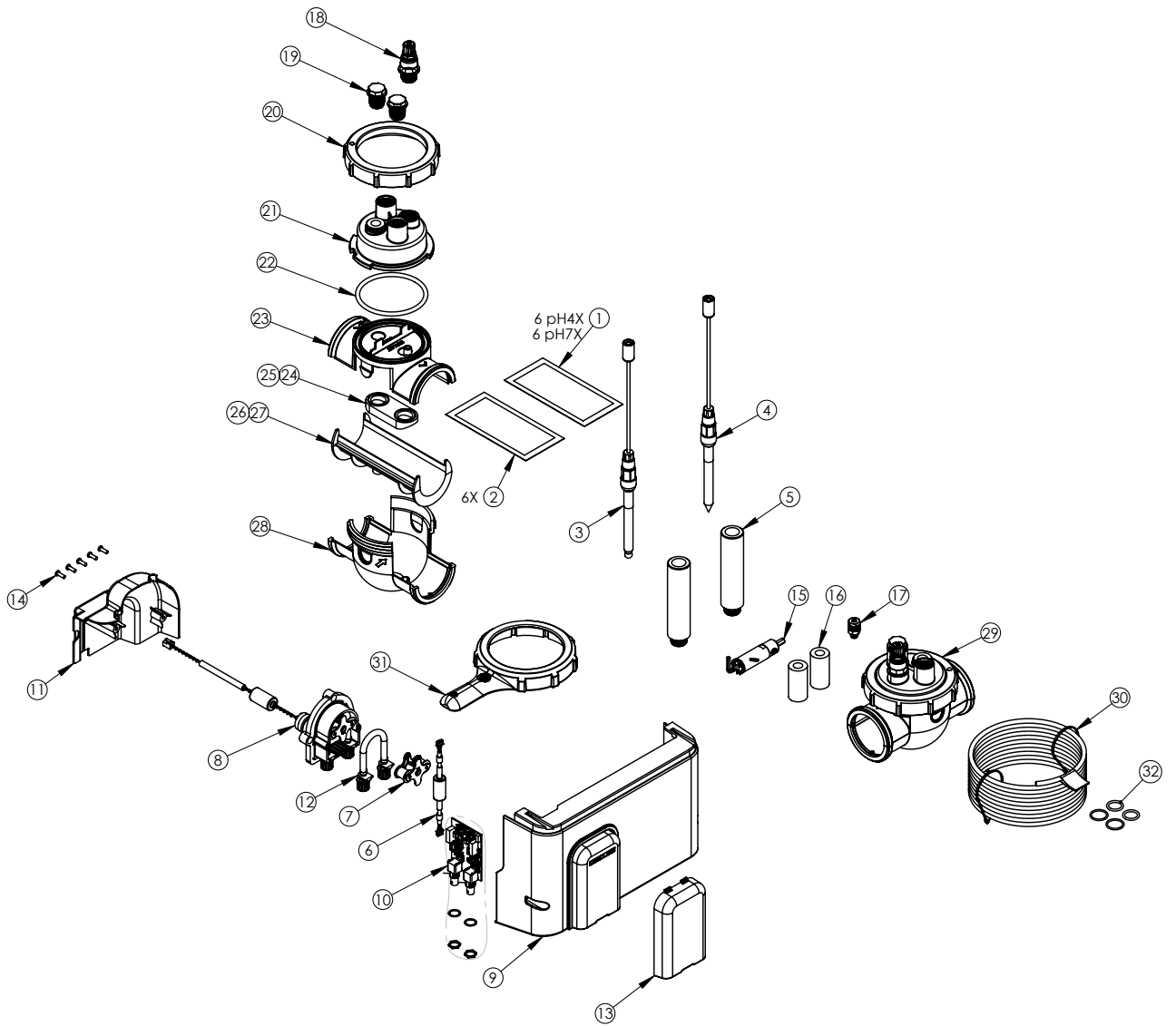
Posición	Descripción	Referencia	Precio Tarifa
1	Kit fijación mural	R0821100	<b>17,11</b>
2	Cable alimentación sector 230V	R0821200	<b>41,86</b>
3	Kit prensa - estopas	R0821600	<b>12,83</b>
4	Conjunto carta electrónica alimentación Hydroxinator® iQ	R0821800	<b>344,09</b>
5	Tarjeta electrónica de control IHM Wi-Fi	R0822300	<b>232,44</b>
6	Cable alimentación célula	R0822500	<b>66,37</b>
7	Cubierta Hydroxinator® iQ	R0822900	<b>27,16</b>
8	Pasacables flexible	R0823000	<b>4,44</b>
9	Cable de tarjeta electrónica de control IHM	R0823100	<b>12,36</b>
10	Tapa superior gris Hydroxinator® iQ	R0823300	<b>70,33</b>
11	Junta tórica chasis	R0823600	<b>5,51</b>
12	Interruptor de caudal con conector	R0823800	<b>66,25</b>
13	Kit sonda de temperatura de agua (con 4,5 m de cable + junta + abrazadera inox)	R0823900	<b>93,98</b>
14	Kit tornillo+ arandela para toma de tierra (Pack 5 un.)	R0824000	<b>6,5</b>
15	Tapa inferior gris Hydroxinator® iQ	R0824300	<b>58,55</b>
16	Abrazadera DM 50 m completo (adaptable a 1/ 1/2" UK)	W013010	<b>18,8</b>
17	Abrazadera DM 63 m completo (adaptable a 2 " UK) - no incluido en el producto	W013011	<b>28,84</b>
18	Adaptador 1/2" - 3/4" para detector de caudal	R0797200	<b>6,76</b>
19	Tapón de protección azul célula Hydroxinator® iQ	R0742300	<b>8,51</b>
20	Rosca de fijación del electrodo	R0740600	<b>13,07</b>
21	Junta tórica de estanqueidad de electrodo (Pack 2 un.)	R0739000	<b>1,83</b>
22	Cuerpo de célula vacía	R0740200	<b>67,13</b>
23	Junta tórica para racor de unión de célula (Pack 2 un.)	R0737700	<b>6,75</b>
24	Conjunto adaptadores de unión Ø63 mm / 2"	R0748700	<b>39,85</b>
25	Adaptador PVC Ø50 mm para pegar	R0768600	<b>2,94</b>
26	Adaptador PVC 1 1/2" para pegar (UK)	R0770300	<b>2,94</b>
27	Tornillo 4*12 mm (Pack de 5 un.)	R0516700	<b>1,37</b>
28	Tornillo 2,2*6,5 mm (5 un.)	R0564500	<b>1,36</b>
29	Electrodo completo Hydroxinator® iQ10	R0635200	<b>341,85</b>
	Electrodo completo Hydroxinator® iQ 18	R0635201	<b>394,64</b>
	Electrodo completo Hydroxinator® iQ 22	R0635202	<b>500,23</b>
	Electrodo completo Hydroxinator® iQ 35	R0635203	<b>619,03</b>

**CÓDIGO** | R04  
ALFANUMÉRICO



# pH Link y Dual Link 2019

Recambios

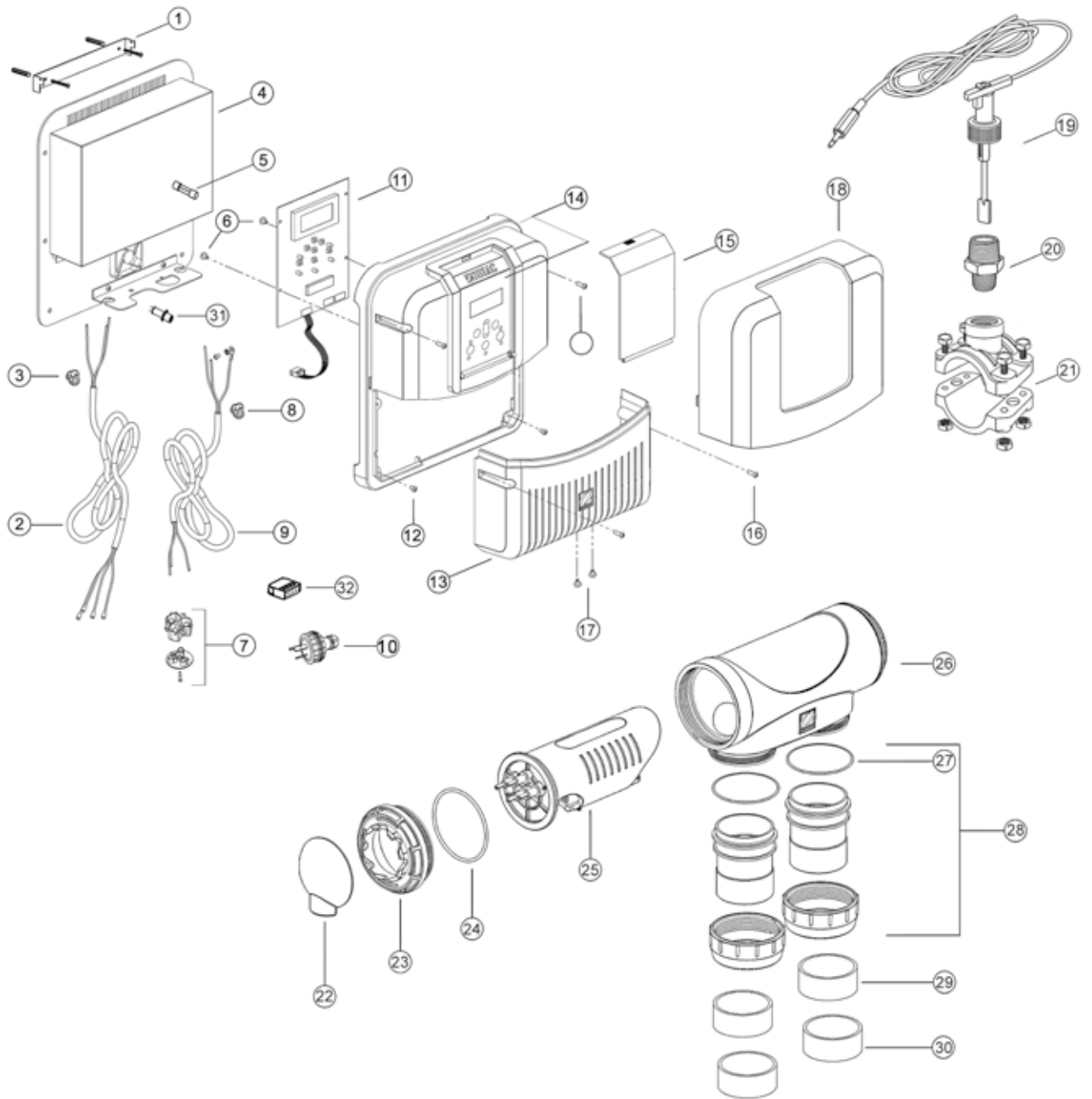


Posición	Descripción	Referencia	Precio Tarifa
1	Soluciones tampón pH4 y pH 7	R0824400	<b>44,66</b>
2	Solución tampón Redox 470 mV (6 un)	R0824500	<b>22,33</b>
3	Kit portasondas y sonda pH P19 con 3 m de cable BNC	R0868700	<b>131,95</b>
4	Kit portasondas y sonda Redox P19 con 3 m de cable BNC	R0868800	<b>172,55</b>
5	Porta-sonda P19 - desde 2019	R0824600	<b>4,38</b>
6	Cable tarjeta electrónica módulo	R0824700	<b>14,35</b>
7	Cruz giratória porta-rodillos bomba pH	R0824800	<b>22,33</b>
8	Bomba pH completa	R0824900	<b>151,24</b>
9	Tapa inferior módulo pH Link	R0825000	<b>54,12</b>
	Tapa inferior módulo Dual Link	R0825100	<b>54,12</b>
10	Tarjeta electrónica módulo pH Link	R0825200	<b>90,34</b>
	Tarjeta electrónica módulo Dual Link	R0825300	<b>161,39</b>
11	Tapa trasera módulo	R0825400	<b>13,6</b>
12	Tubo peristáltico completo (con rácores) módulos 2019	R0825600	<b>32,48</b>
13	Tapa transparente bomba de pH	R0825700	<b>8,48</b>
14	Tornillo 4*12 mm (Pack de 5 un.)	R0516700	<b>1,37</b>
15	Abrazadera Ø63	R0797300	<b>12,49</b>
16	Contrapeso cerámico	R0741200	<b>21,79</b>
17	Tope del contrapeso cerámico para el tubo de aspiración	R0797100	<b>4,56</b>
18	Válvula de inyección anti retorno - ½ "	R0738100	<b>40,51</b>
19	Tapón roscado POD ½" (+ junta tórica)	R0740500	<b>4,73</b>
20	Tuerca de cierre POD	R0768200	<b>21,39</b>
21	POD solo (con adaptador roscado para interruptor de caudal)	R0749000	<b>52,01</b>
22	Junta tórica del POD	R0738500	<b>4,97</b>
23	Collarín superior de toma de carga	R0767900	<b>8,94</b>
24	Adaptador de tubo EU Ø50 o 63 mm	R0769700	<b>10,38</b>
25	Junta de tubo 1 ½"	R0767800	<b>13,27</b>
26	Adaptador para tubo Ø50 mm (EU)	R0770000	<b>3,68</b>
27	Suplemento adaptador de tubo 1 ½" (UK)	R0770200	<b>3,68</b>
28	Collarín inferior de toma de carga	R0768400	<b>8,94</b>
29	Kit POD	R0534900	<b>124,93</b>
30	Tubo de inyección de producto corrector de polietileno 4x6 mm (5 metros)	R0748200	<b>12,24</b>
31	Llave apriete célula	R0769900	<b>19,49</b>
32	Kit juntas tóricas (junta de inyección pH/tapón POD (2un.) + junta para el porta-sondas P19 (2 un.)	R0830700	<b>6,42</b>
33	Cánula de aspiración	R0808000	<b>61,08</b>



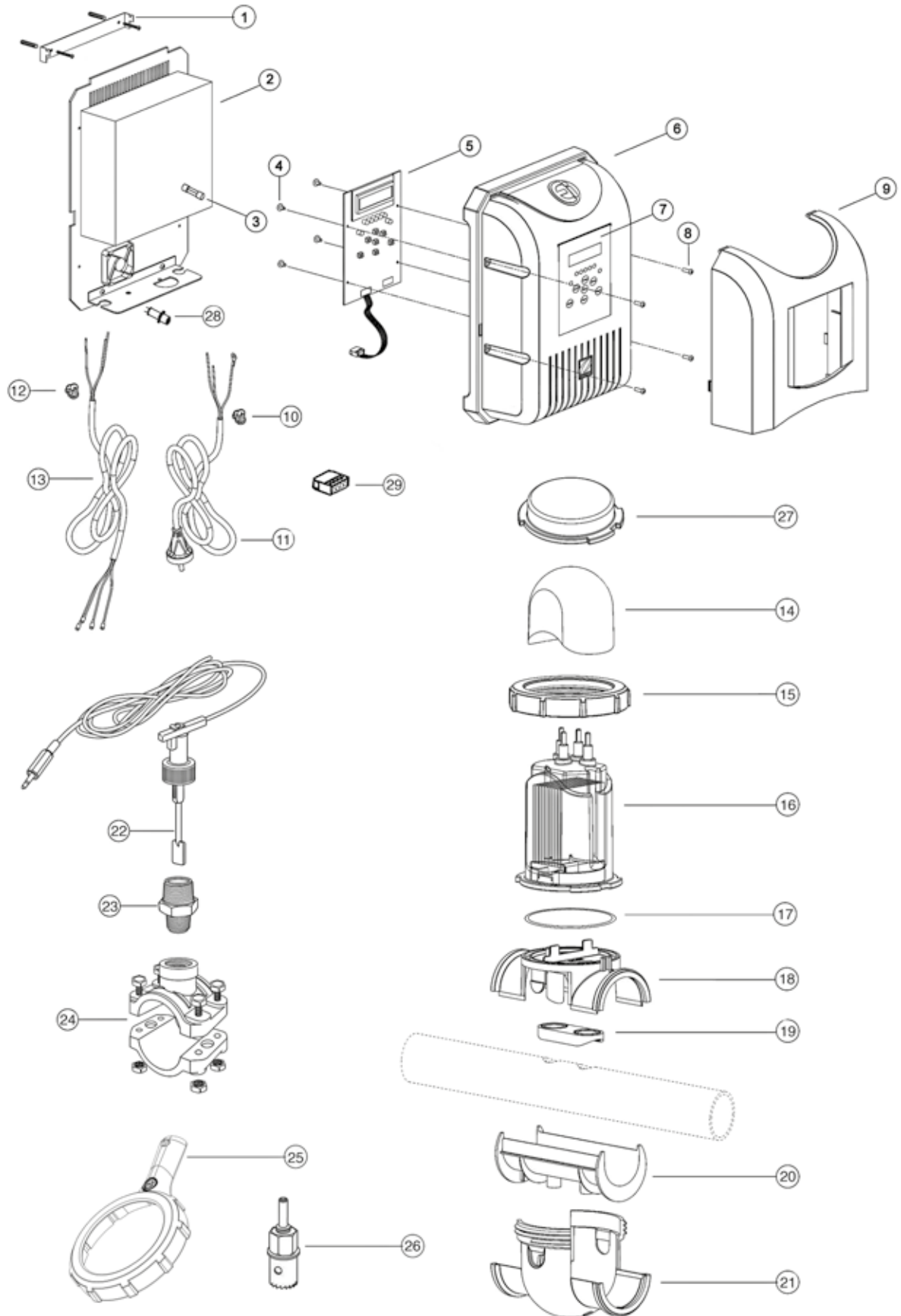
# TRi Expert / TRi Expert LS / TRi

Recambios





Posición	Descripción	Referencia	Precio Tarifa
1	Soporte fijación pared con kit tornillería	R0740700	<b>13,35</b>
2	Cable completo de alimentación de célula	R0740300	<b>62,66</b>
3	Grapa de fijación para cable de alimentación de célula	R0768100	<b>1,33</b>
4	Conjunto carta electrónica alimentación con soporte aluminio y ventilador	W082981	<b>279,49</b>
5	Fusible M205 2,5 A T	W110201	<b>2,34</b>
6	Tornillo 4x1/4" fijación tarjeta electrónica (Pack 4 un.)	R0743400	<b>1,03</b>
7	Enchufe hembra formato AUS	R0741300	<b>5,14</b>
8	Grapa de fijación cable de alimentación 220V	R0742900	<b>2,76</b>
9	Cable alimentación sector EU	R0741501	<b>26,59</b>
10	Enchufe macho 3 formato AUS	R0768700	<b>13,72</b>
11	Tarjeta electrónica de control	W082993	<b>196,26</b>
12	Tornillo M4x6 mm de fijación inferior del capó (Pack 4 un.)	R0741400	<b>0,67</b>
13	Capó plástico inferior caja de mandos	R0742500	<b>25,47</b>
14	Capó plástico superior con sticker panel de control gris TRI	R0743204	<b>61,64</b>
	Capó plástico superior con sticker panel de control negro TRI Expert	R0743203	<b>55,19</b>
	Capó plástico superior con sticker panel de control negro TRI Expert LS	R0743205	<b>55,19</b>
15	Capó de protección de la Unidad de control	R0741800	<b>7,3</b>
16	Tornillo M4x20 mm de fijación de la tapa del módulo (Pack 4 un.)	R0743000	<b>1,03</b>
17	Tornillo M3x5 mm de fijación inferior (Pack 2 un.)	R0742400	<b>0,82</b>
18	Marco plástico superior plateado TRi	R0744100	<b>33,63</b>
	Marco plástico superior negro TRi Expert	R0741000	<b>37,6</b>
19	Detector de caudal completo (+ cable y conector 3,5 mm) antes del 2017	R0737500	<b>91,29</b>
	Detector de caudal completo (+ cable) desde 2017	R0792800	<b>91,29</b>
20	Adaptador 1/2" - 3/4" para detector de caudal	R0797200	<b>6,76</b>
21	Abrazadera DM 50 m completo (adaptable a 1/ 1/2" UK)	W013010	<b>18,8</b>
	Abrazadera DM 63 m completo (adaptable a 2 " UK) - no incluido en el producto	W013011	<b>28,84</b>
22	Tapón de protección de terminales de célula	R0740800	<b>5,02</b>
23	Rosca de fijación del electrodo	R0740600	<b>13,07</b>
24	Junta tórica de estanqueidad de electrodo (Pack 2 un.)	R0739000	<b>1,83</b>
25	Electrodo TRi 10 & TRi Expert 10	R0758400	<b>315,45</b>
	Electrodo TRi Expert LS 10	R0806300	<b>473,84</b>
	Electrodo TRi 18 & TRi Expert 18	R0758500	<b>368,24</b>
	Electrodo TRi Expert LS 18	R0806400	<b>605,83</b>
	Electrodo TRi 22 & TRi Expert 22	R0758600	<b>473,84</b>
	Electrodo TRi 35 & TRi Expert 35	R0758700	<b>605,83</b>
26	Cuerpo de célula vacía	R0740200	<b>67,13</b>
27	Junta tórica para racor de unión de célula (Pack 2 un.)	R0737700	<b>6,75</b>
28	Conjunto adaptadores de unión Ø63 mm / 2"	R0748700	<b>39,85</b>
29	Adaptador PVC Ø50 mm para pegar	R0768600	<b>2,94</b>
30	Adaptador PVC 1 1/2" para pegar (UK)	R0770300	<b>2,94</b>
31	Conector hembra jack 3,5 mm	R0749600	<b>9,5</b>
32	Conector macho alimentación 4 cables	R0737900	<b>7,37</b>



Posición	Descripción	Referencia	Precio Tarifa
1	Soporte de fijación pared con kit tornillería	W012781	<b>12,37</b>
2	Carta electrónica alimentación con soporte aluminio y ventilador	W083073	<b>254,22</b>
3	Fusible M205 3,5 AT	W110091	<b>2,17</b>
4	Tornillo 4x1/4" fijación tarjeta electrónica (Pack 4 un.)	R0743400	<b>1,03</b>
5	Carta electrónica de control	W083061	<b>171,5</b>
6	Carcasa de plástico completa *	W043590*	<b>29,12</b>
	Parte superior de la carcasa de plástico	W043591	<b>29,58</b>
	Rail inferior de la carcasa de plástico	W043592	<b>3,69</b>
7	Adhesivo del panel de control	W177000	<b>12,85</b>
8	Tornillo 4x1/4" de fijación de tarjeta electrónica	W001481	<b>0,22</b>
9	Tapa delantera gris **	W043780**	<b>27,5</b>
10	Grapa de fijación cable alimentación 220V	W001371	<b>0,91</b>
11	Cable alimentación 220V	W052650	<b>39,78</b>
12	Grapa de fijación para cable de alimentación de célula	R0768100	<b>1,33</b>
13	Cable completo de alimentación de célula	R0740300	<b>62,66</b>
14	Tapa conectores de célula	R0768000	<b>33,09</b>
15	Tuerca de cierre POD	R0768200	<b>21,39</b>
16	Electrodo Ei 10	R0758800	<b>236,25</b>
	Electrodo Ei 17	R0758900	<b>355,05</b>
	Electrodo Ei 25	R0759000	<b>421,05</b>
17	Junta tórica del POD	R0738500	<b>4,97</b>
18	Collarín superior de toma de carga	R0767900	<b>8,94</b>
19	Junta de tubo 1 1/2"	R0767800	<b>13,27</b>
	Adaptador de tubo EU Ø50 o 63 mm	R0769700	<b>10,38</b>
20	Suplemento adaptador de tubo 1 1/2" (UK)	R0770200	<b>3,68</b>
	Adaptador para tubo Ø50 mm (EU)	R0770000	<b>3,68</b>
21	Collarín inferior de toma de carga	R0768400	<b>8,94</b>
22	Detector de caudal completo (+ cable y conector 3,5 mm) antes del 2017	R0737500	<b>91,29</b>
23	Adaptador 1/2" - 3/4" para detector de caudal	R0797200	<b>6,76</b>
24	Abrazadera DM 50 m completo (adaptable a 1/ 1/2" UK)	W013010	<b>18,8</b>
	Abrazadera DM 63 m completo (adaptable a 2 " UK) - no incluido en el producto	W013011	<b>28,84</b>
25	Llave apriete célula	R0769900	<b>19,49</b>
26	Abrazadera Ø63	R0797300	<b>12,49</b>
27	Tapón de hibernaje para la célula	R0770100	<b>12,29</b>
28	Conector hembra jack 3,5 mm	R0749600	<b>9,5</b>
29	Conector macho alimentación 4 cables	R0737900	<b>7,37</b>

\*:Disponibilidad hasta agotar stock. Será reemplazada por las 2 referencias W43591 & W043592.

\*\*.:Disponibilidad hasta agotar stock. Será reemplazada por la referencia W43600 (misma pieza pero diferente acabado).

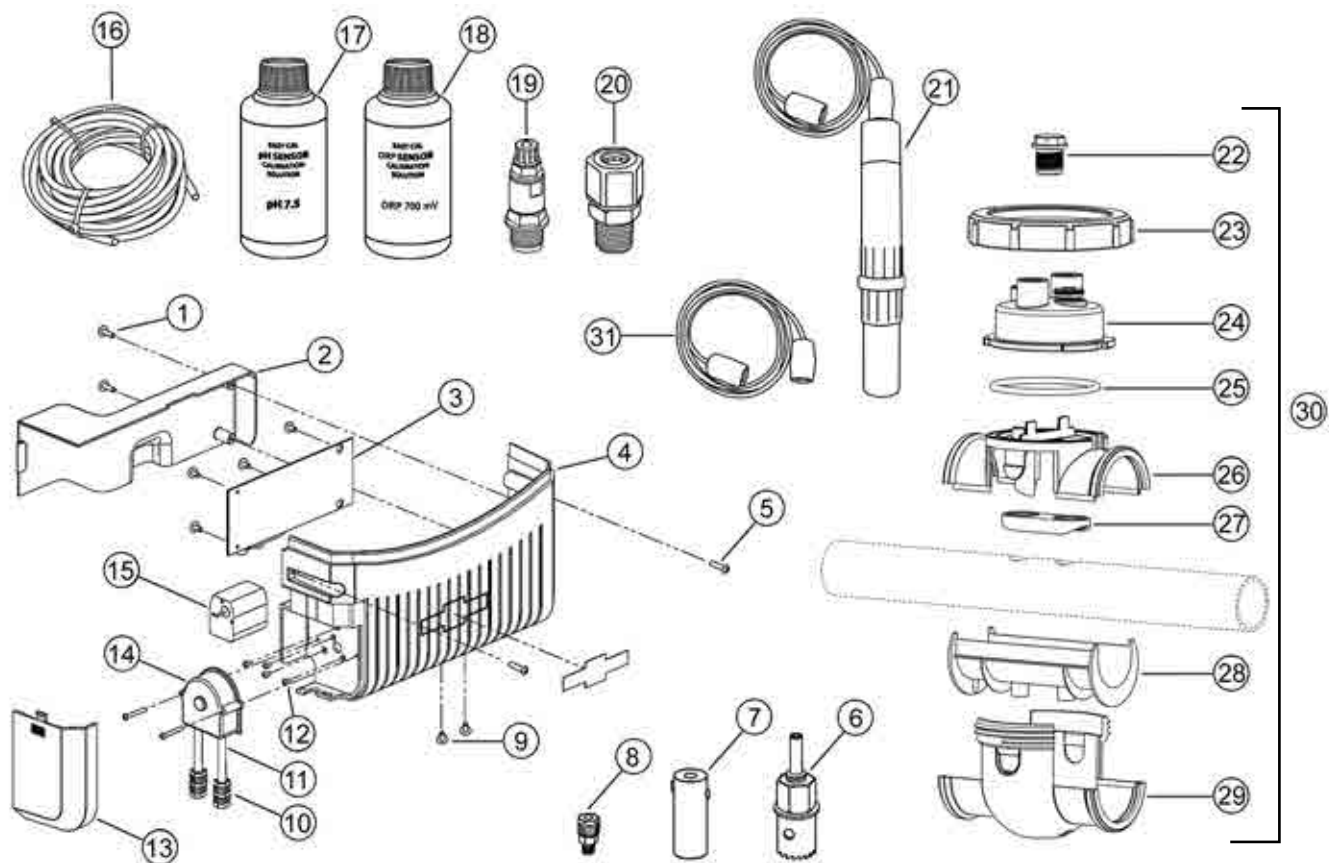
**CÓDIGO** | **R04**  
ALFANUMÉRICO



Posición	Descripción	Referencia	Precio Tarifa
1	Soporte fijación pared con kit tornillería	R0740700	<b>13,35</b>
2	Cable completo de alimentación de célula	R0740300	<b>62,66</b>
3	Grapa de fijación para cable de alimentación de célula	R0768100	<b>1,33</b>
4	Conjunto carta electrónica alimentación con soporte aluminio y ventilador	W082981	<b>279,49</b>
5	Fusible M205 2,5 A T	W110201	<b>2,34</b>
6	Tornillo 4x1/4" fijación tarjeta electrónica (Pack 4 un.)	R0743400	<b>1,03</b>
7	Enchufe hembra formato AUS	R0741300	<b>5,14</b>
8	Grapa de fijación cable de alimentación 220V	R0742900	<b>2,76</b>
9	Cable alimentación sector EU	R0741501	<b>26,59</b>
10	Enchufe macho 3 formato AUS	R0768700	<b>13,72</b>
11	Tarjeta electrónica de control Hydroxinator	R0615400	<b>227,27</b>
12	Tornillo M4x6 mm de fijación inferior del capó (Pack 4 un.)	R0741400	<b>0,67</b>
13	Capó plástico inferior caja de mandos	R0742500	<b>25,47</b>
14	Capó plástico superior Unidad de control	R0743201	<b>61,64</b>
15	Capó de protección de la Unidad de control	R0741800	<b>7,3</b>
16	Tornillo M4x20 mm de fijación de la tapa del módulo (Pack 4 un.)	R0743000	<b>1,03</b>
17	Tornillo M3x5 mm de fijación inferior (Pack 2 un.)	R0742400	<b>0,82</b>
18	Marco plástico superior azul Hydroxinator	R0742600	<b>38,67</b>
19	Detector de caudal completo (+ cable y conector 3,5 mm) antes del 2017	R0737500	<b>91,29</b>
	Detector de caudal completo (+ cable) desde 2017	R0792800	<b>91,29</b>
20	Adaptador 1/2" - 3/4" para detector de caudal	R0797200	<b>6,76</b>
21	Abrazadera DM 50 m completo (adaptable a 1/ 1/2" UK)	W013010	<b>18,8</b>
	Abrazadera DM 63 m completo (adaptable a 2 " UK) - no incluido en el producto	W013011	<b>28,84</b>
22	Tapón de protección azul célula eXO® iQ LS	R0742300	<b>8,51</b>
23	Rosca de fijación del electrodo	R0740600	<b>13,07</b>
24	Junta tórica de estanqueidad de electrodo (Pack 2 un.)	R0739000	<b>1,83</b>
25	Electrodo completo Hydroxinator® 10	R0635200	<b>341,85</b>
	Electrodo completo Hydroxinator® 18	R0635201	<b>394,64</b>
	Electrodo completo Hydroxinator® 22	R0635202	<b>500,23</b>
	Electrodo completo Hydroxinator® 35	R0635203	<b>619,03</b>
26	Cuerpo de célula vacía	R0740200	<b>67,13</b>
27	Junta tórica para racor de unión de célula (Pack 2 un.)	R0737700	<b>6,75</b>
28	Conjunto adaptadores de unión Ø63 mm / 2"	R0748700	<b>39,85</b>
29	Adaptador PVC Ø50 mm para pegar	R0768600	<b>2,94</b>
30	Adaptador PVC 1 1/2" para pegar (UK)	R0770300	<b>2,94</b>
31	Conector hembra jack 3,5 mm	R0749600	<b>9,5</b>
32	Conector macho alimentación 4 cables	R0737900	<b>7,37</b>

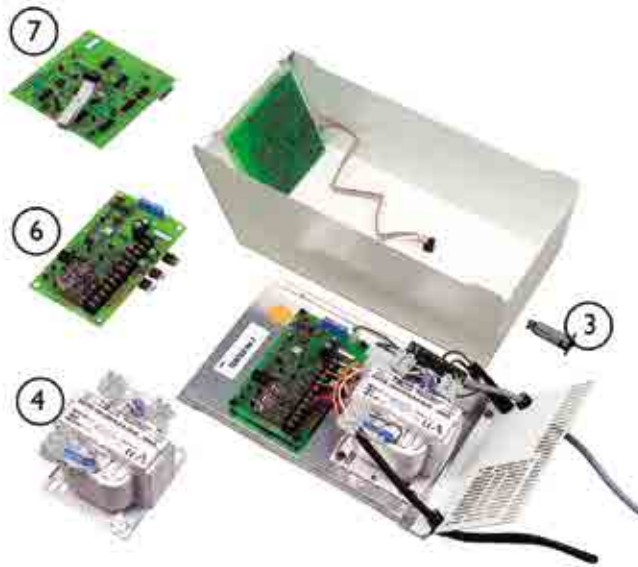


# TRi pH, TRi PRO, pH Link y Dual Link antes de 2019





Posición	Descripción	Referencia	Precio Tarifa
1	Tornillo 4x1/4" fijación tarjeta electrónica (Pack 4 un.)	R0743400	<b>1,03</b>
2	Tapa de protección de la tarjeta electrónica del módulo	R0743300	<b>5,87</b>
3	Tarjeta electrónica del módulo pH	W083001	<b>78,82</b>
	Tarjeta electrónica del módulo pH & ACL	W083011	<b>150,46</b>
4	Capó plástico (sin pegatina)	R0745303	<b>21,98</b>
5	Tornillo M4x20 mm de fijación de la tapa del módulo (Pack 4 un.)	R0743000	<b>1,03</b>
6	Abrazadera Ø63	R0797300	<b>12,49</b>
7	Contrapeso cerámico	R0741200	<b>21,79</b>
8	Tope del contrapeso cerámico para el tubo de aspiración	R0797100	<b>4,56</b>
9	Tornillo M3x5 mm de fijación inferior (Pack 2 un.)	R0742400	<b>0,82</b>
10	Terminal de conexión del tubo peristáltico (Precio unitario. Necesarias 2 un. por tubo)	R0740400	<b>19,84</b>
11	Tubo peristáltico solo (sin racores de conexión)	R0737300	<b>22,21</b>
12	Tornillo M3x6 mm de fijación de bomba peristáltica (Pack 4 un.)	R0744200	<b>1,03</b>
13	Tapa de protección de la bomba peristáltica	R0742800	<b>5,99</b>
14	Cabezal de la bomba peristáltica con tubo peristáltico (sin racors)	R0740100	<b>112,94</b>
15	Motor bomba peristáltica solo	R0750700	<b>172,31</b>
16	Tubo de inyección de producto corrector de polietileno 4x6 mm (5 metros)	R0748200	<b>12,24</b>
17	Solución tampón « pH 7,5 » (70 mL)	R0800900	<b>11,39</b>
18	Solución tampón « ORP 700 mV » (70 mL)	R0801000	<b>14,49</b>
19	Válvula de inyección anti retorno – ½ ”	R0738100	<b>40,51</b>
20	Porta-sonda reforzada - anterior al 2019	W013016	<b>75,06</b>
	Porta-sonda P19 - desde 2019	R0824600	<b>4,38</b>
21	Kit portasondas y sonda pH P19 con 3 m de cable BNC (a partir de 2019)	R0868700	<b>131,95</b>
	Kit portasondas y sonda Redox P19 con 3 m de cable BNC (a partir de 2019)	R0868800	<b>172,55</b>
22	Tapón roscado POD ½" (+ junta tórica)	R0740500	<b>4,73</b>
23	Tuerca de cierre POD	R0768200	<b>21,39</b>
24	POD solo (con adaptador roscado para interruptor de caudal)	R0749000	<b>52,01</b>
25	Junta tórica del POD	R0738500	<b>4,97</b>
26	Collarín superior de toma de carga	R0767900	<b>8,94</b>
27	Adaptador de tubo EU Ø50 o 63 mm	R0769700	<b>10,38</b>
	Junta de tubo 1 ½"	R0767800	<b>13,27</b>
28	Adaptador para tubo Ø50 mm (EU)	R0770000	<b>3,68</b>
	Suplemento adaptador de tubo 1 ½" (UK)	R0770200	<b>3,68</b>
29	Collarín inferior de toma de carga	R0768400	<b>8,94</b>
30	Kit POD	R0534900	<b>124,93</b>
31	Alargo conector BNC 3 m.	R0635800	<b>31,23</b>
32	Cánula de aspiración	R0808000	<b>61,08</b>



Posición	Descripción	Referencia	Precio Tarifa
\	Tornillo de fijación de la carta electrónica	W000351	<b>0,24</b>
	Conjunto carta alimentación (arandela+caucho) serie LM	W000651	<b>1,31</b>
	Clip fijación carta electrónica alimentación Series LM	W001091	<b>3,12</b>
	Portafusible 5 x 20 mm	R0769600	<b>10,07</b>
1	Racor blanco a rosca 1" 1/2 C/ junta tórica	R0748900	<b>15,72</b>
	Racor blanco p/encolar cell c/junta tórica G.B.	R0737200	<b>15,71</b>
2	Fusible 2 A para serie LM2 TS (adaptable en LM1 y Serie D) (Pack.5 un)	R0749200	<b>12,06</b>
3	Fusible reseteable sin reloj	W111071	<b>12,35</b>
4	Transformador LM2 S15, LM2 TS15, LM2 S24 y LM2 24TS	W130591	<b>302,61</b>
	Transformador LM2 S40, LM2 TS40	W130421	<b>316,99</b>
\	Cable completo a célula con conectores serie LM	W193201	<b>47,59</b>
	Carcasa célula LM2 vacía para intervención SPV	W200701	<b>67,47</b>
5	Célula completa LM2-10	R0759100	<b>544,64</b>
	Célula completa LM2-15	R0759200	<b>681,4</b>
	Célula completa LM2-24	R0759300	<b>841,39</b>
	Célula completa LM2-30	R0759400	<b>923,9</b>
	Célula completa LM2-40	R0759500	<b>989,88</b>
6	Carta electrónica alimentación Series LM".24-40 S&TS	W222091	<b>179,27</b>
7	Carta electrónica control sin reloj Series LMS	W222111	<b>169,09</b>
8	Tarjeta electrónica de alimentación de bomba LM2TS	W222131	<b>108,78</b>
\	Tarjeta filtro antiparásitos LM	W222241	<b>53,74</b>
9	Tarjeta electrónica de alimentación con reloj Serie TS ( fabricación post. 09/2007)*	W082741	<b>195,42</b>

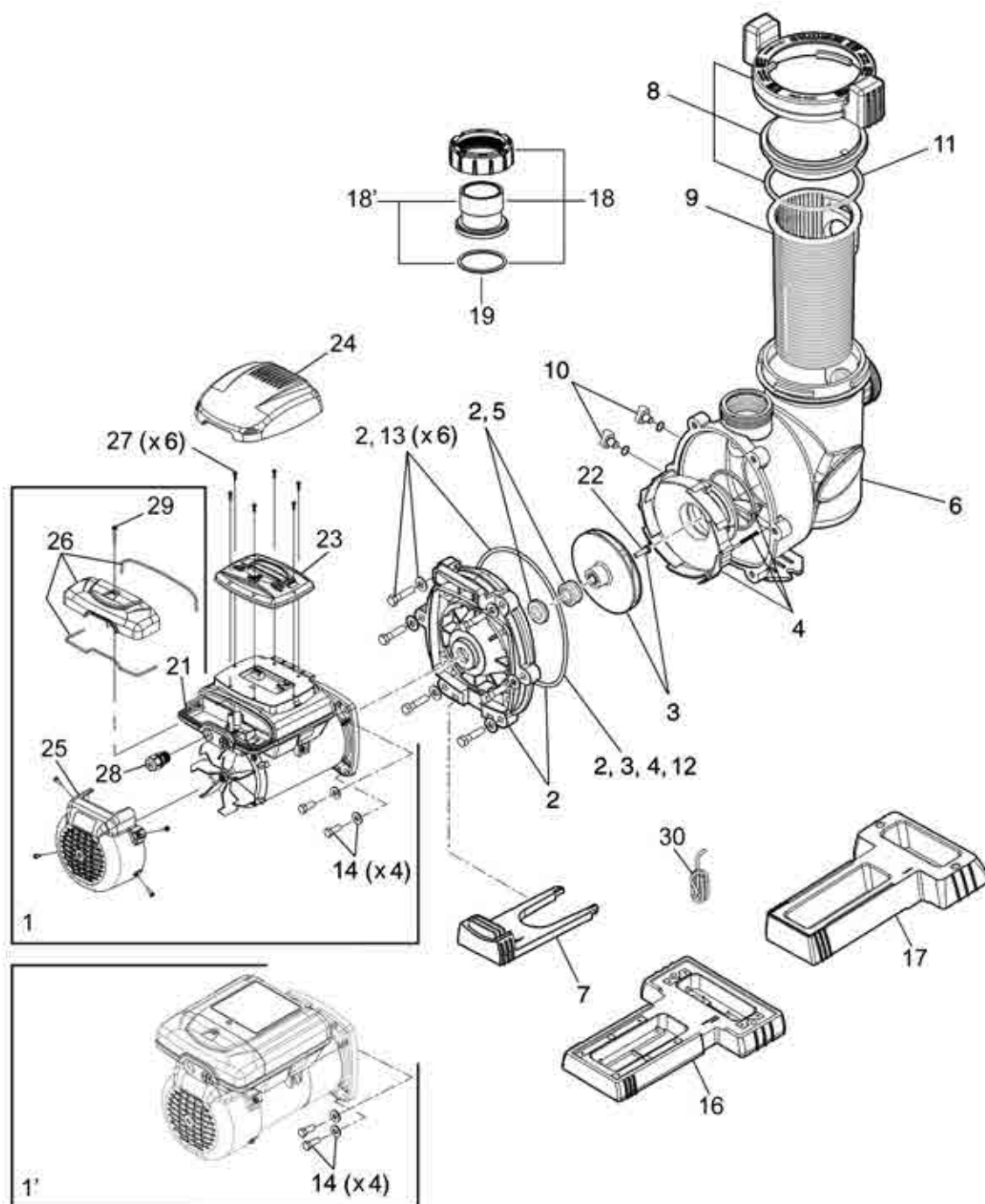
\* Reemplazo obligatorio de la placa electrónica de alimentación por un modelo W222091 para todo aparato fabricado antes del 09/2007.

**CÓDIGO**  
ALFANUMÉRICO | **R04**



# FloPro™ VS - velocidad variable

Recambios



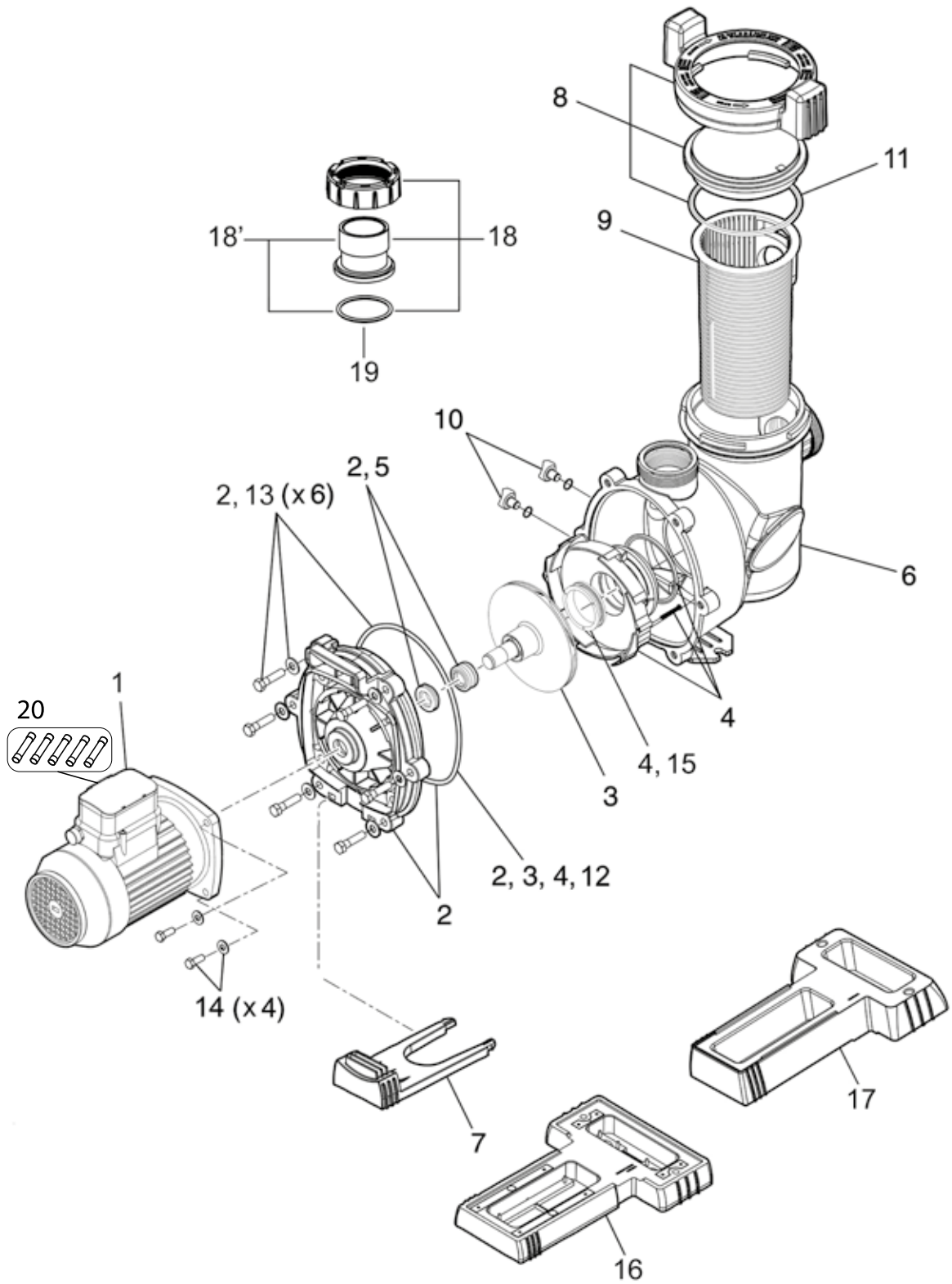
Posición	Descripción	Referencia	Precio Tarifa
1	Motor bomba 50 Hz FloPro VS 160	R0626500	<b>888,45</b>
2	Kit placa trasera FHP (+ tornillos, juntas & cierre mecánico)	R0479502	<b>93,32</b>
3	Turbina FloPro VS 160 (+ tornillo & junta)	R0479603	<b>53,33</b>
4	Difusor FloPro VS 160 (+ tornillo & junta)	R0479701	<b>48</b>
5	Cierre mecánico FloPro VS	R0479400	<b>23,11</b>
6	Cuerpo bomba FHP	R0479801	<b>155,54</b>
7	Pie bomba FloPro VS	R0479902	<b>20,81</b>
8	Kit tapa prefiltro FHP (+ junta)	R0480001	<b>51,55</b>
9	Cesto prefiltro FHP	R0480101	<b>24,48</b>
10	Kit tapones de vaciado	R0446001	<b>8,84</b>
11	Junta tapa prefiltro	R0480201	<b>10,58</b>
12	Junta tapa trasera FHP	R0480301	<b>8,44</b>
13	Junta tapa trasera FHP	R0480501	<b>19,52</b>
14	Tornillería motor (pasadores & arandelas)	R0446702	<b>18,21</b>
16	Zócalo bomba bajo	R0486701	<b>26,67</b>
17	Zócalo bomba alto	R0546401	<b>21,33</b>
18	Kit racors unión DN63/50 mm (2 un.)	R0728700	<b>41,31</b>
18'	Kit juntas de unión UK (2 un. sin tuerca de apriete)	R0792700	<b>17,23</b>
19	Kit juntas de unión (2 un.)	R0728800	<b>15,53</b>
21	Conector RS485 4 conexiones	R0660900	<b>7,96</b>
22	Tornillo turbina (+ junta)	R0515400	<b>3,92</b>
23	Interfaz de usuario JEP-R	WJEP-R	<b>191,08</b>
24	Tapa interfaz de usuario FloPro VS	R0571501	<b>16,85</b>
25	Tapa ventilador FloPro VS	R0571300	<b>22,93</b>
26	Tapa conexiones eléctricas FloPro VS	R0571400	<b>58,21</b>
27	Tornillería interfaz de usuario	R0571600	<b>3,92</b>
28	Prensa-estopas 6-12 mm x 1/2"	R0501101	<b>5,96</b>
29	Tornillo tapa de conexiones eléctricas	R0587600	<b>7,55</b>
30	Cable RS485	W4278+	<b>8,26</b>

**CÓDIGO** | **R08**  
ALFANUMÉRICO



# FloPro™ e3 - velocidad variable

Recambios





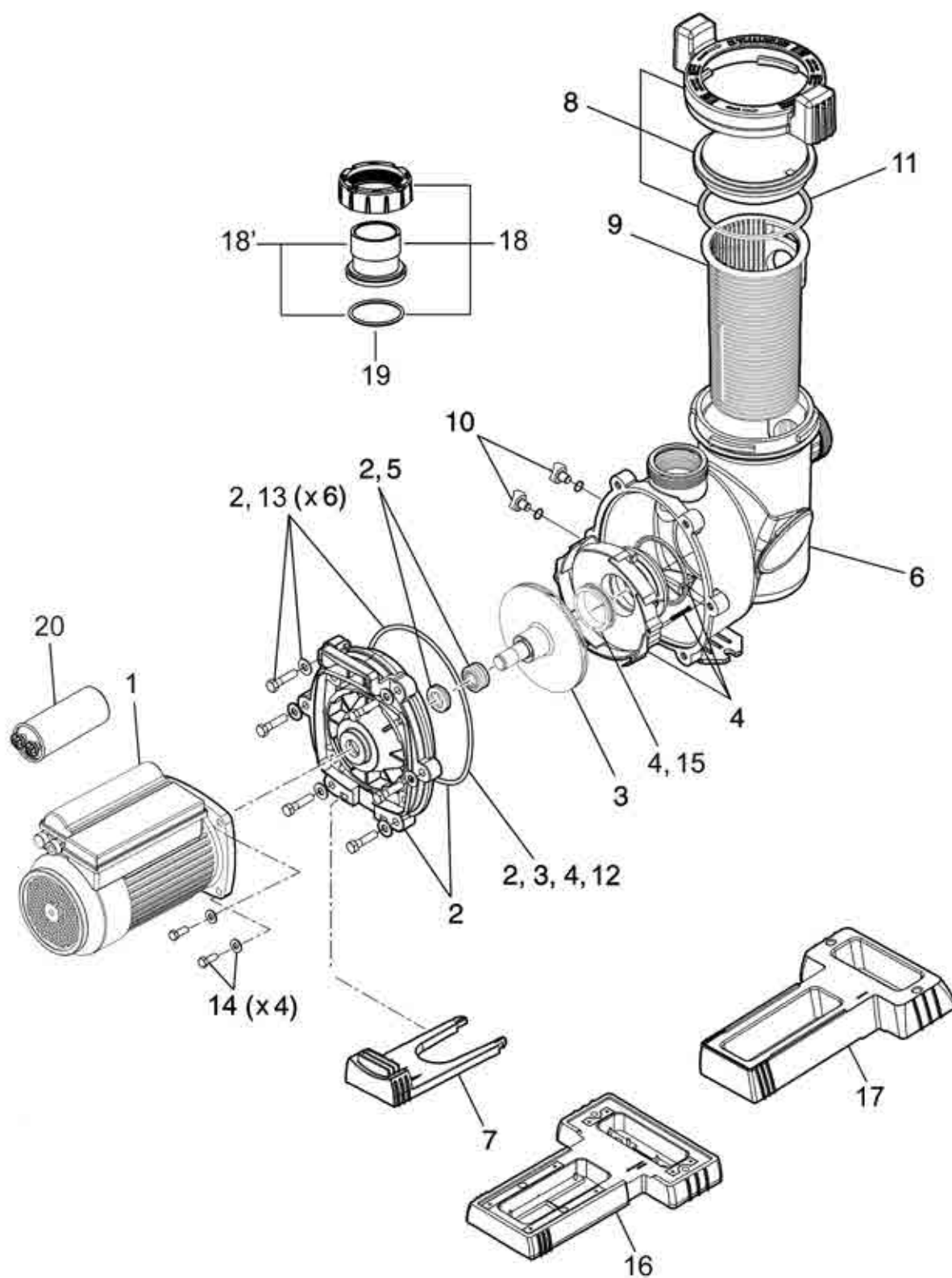
Posición	Descripción	Referencia	Precio Tarifa
1	Kit motor FloPro e3 100 EU	R0728200	<b>806,5</b>
2	Kit placa trasera FloPro	R0479501	<b>93,32</b>
3	Turbina FloPro e3 100	R0757900	<b>47,96</b>
4	Kit difusor FloPro e3 100	W0479700	<b>44,04</b>
5	Sello Mecánico	R0728500	<b>25,8</b>
6	Cuerpo bomba FHP	R0479801	<b>155,54</b>
7	Pie bomba FloPro e3	R0479901	<b>20,6</b>
8	Kit tapa prefiltro FHP (+ junta)	R0480001	<b>51,55</b>
9	Cesto prefiltro FHP	R0480101	<b>24,48</b>
10	Kit tapones de vaciado (+ juntas, x 2un)	R0446001	<b>8,84</b>
11	Junta tapa prefiltro (pasadores, arandelas & junta)	R0480201	<b>10,58</b>
12	Junta tapa trasera FHP	R0480301	<b>8,44</b>
13	Tornillería motor placa trasera (pasadores, arandelas & junta)	R0480501	<b>19,52</b>
14	Tornillería motor (pasadores & arandelas)	R0446702	<b>18,21</b>
15	Anillo turbina FHP	R0746800	<b>15,73</b>
16	Zócalo bomba bajo	R0486701	<b>26,67</b>
17	Zócalo bomba alto	R0546401	<b>21,33</b>
18	Kit racors unión DN63/50 mm (2 un.)	R0728700	<b>41,31</b>
18'	Kit racors unión 2" UK (2 un. sin tuerca de apriete)	R0792700	<b>17,23</b>
19	Kit juntas de unión (2 un.)	R0728800	<b>15,53</b>
20	Fusible 10A (x5)	R0855700	<b>9,31</b>

**CÓDIGO**  
ALFANUMÉRICO **R08**



# FloPro™ - velocidad simple

Recambios



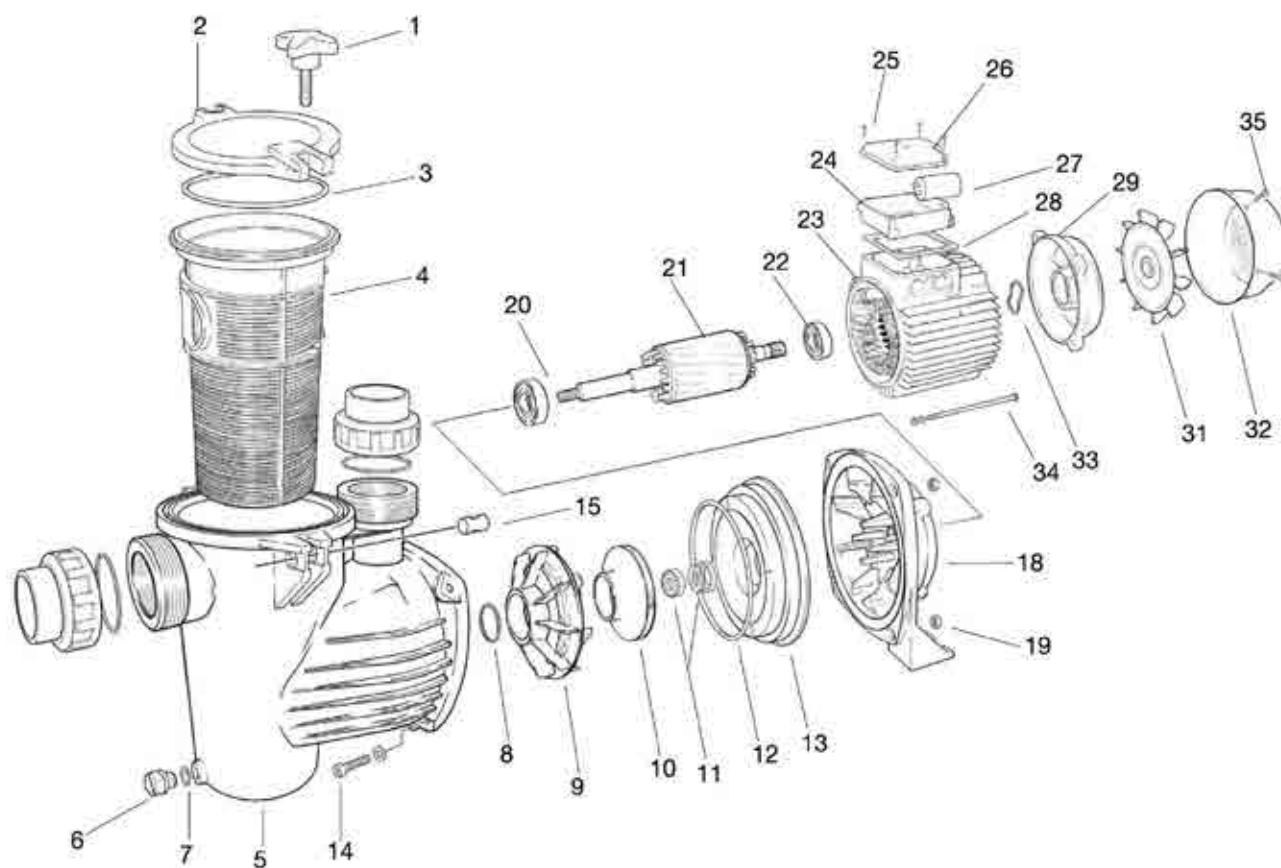
Posición	Descripción	Referencia	Precio Tarifa
1	Motor bomba FHP 50M & 75M	R0770601	<b>293,2</b>
	Motor bomba FHP 75T	R0770602	<b>266,38</b>
	Motor bomba FHP 100M	R0770603	<b>310,16</b>
	Motor bomba FHP 100T	R0770604	<b>300,29</b>
	Motor bomba FHP 150M	R0770605	<b>355,39</b>
	Motor bomba FHP 150T	R0770606	<b>313,69</b>
	Motor bomba FHP 200M	R0770607	<b>417,57</b>
	Motor bomba FHP 200T	R0770608	<b>374,09</b>
2	Kit placa trasera FloPro	R0479501	<b>93,32</b>
3	Turbina FHP 50 (+ junta placa trasera)	R0757700	<b>59,55</b>
	Turbina FHP 75 (+ junta placa trasera)	R0757800	<b>47,96</b>
	Turbina FloPro e3 100	R0757900	<b>47,96</b>
	Turbina FHP 150 (+ junta placa trasera)	R0758000	<b>47,96</b>
	Turbina FHP 200 (+ junta placa trasera)	R0758100	<b>47,96</b>
4	Kit difusor FloPro e3 100	W0479700	<b>44,04</b>
5	Sello Mecánico	R0728500	<b>25,8</b>
6	Cuerpo bomba FHP	R0479801	<b>155,54</b>
7	Pie bomba FHP 100M, 150M, 200M, 150T, 200T	R0479901	<b>20,6</b>
	Pie bomba FHP 75T & 100T	R0479904	<b>18,97</b>
	Pie bomba FHP 50M & 75M	R0479905	<b>18,97</b>
8	Kit tapa prefiltro FHP (+ junta)	R0480001	<b>51,55</b>
9	Cesto prefiltro FHP	R0480101	<b>24,48</b>
10	Kit tapones de vaciado (+ juntas, x 2un)	R0446001	<b>8,84</b>
11	Junta tapa prefiltro (pasadores, arandelas & junta)	R0480201	<b>10,58</b>
12	Junta tapa trasera FHP	R0480301	<b>8,44</b>
13	Tornillería motor placa trasera (pasadores, arandelas & junta)	R0480501	<b>19,52</b>
14	Tornillería motor (pasadores & arandelas)	R0446702	<b>18,21</b>
15	Anillo turbina FHP	R0746800	<b>15,73</b>
16	Zócalo bomba bajo	R0486701	<b>26,67</b>
17	Zócalo bomba alto	R0546401	<b>21,33</b>
18	Kit racors unión DN63/50 mm (2 un.)	R0728700	<b>41,31</b>
18'	Kit racors unión 2" UK (2 un. sin tuerca de apriete)	R0792700	<b>17,23</b>
19	Kit juntas de unión (2 un.)	R0728800	<b>15,53</b>
20	Condensador 550W FHP 50&75M	R0792300	<b>25,87</b>
	Condensador 750W FHP 100M	R0792400	<b>34,53</b>
	Condensador 1100W FHP 150M	R0792500	<b>46,33</b>
	Condensador 1500W FHP 200M	R0792600	<b>50,01</b>

**CÓDIGO** | R08  
ALFANUMÉRICO



# Bluflo - velocidad simple

Reparación



Nº Desglose	Descripción	Referencia	Precio Tarifa
1	Pomo prefiltro	R0598500	3,76
2	Tapa prefiltro	R0598600	11,06
3	Junta prefiltro	R0598700	3,76
4	Cesto prefiltro	R0598800	6,11
5	Cuerpo bomba	R0598900	28,24
6	Tapón desagüe	R0599000	2,47
7	Junta tapón desagüe	R0599100	1,29
9	Difusor	R0599200	6,11
10	Turbina Bluflo 33	R0599300	8,60
	Turbina Bluflo 50	R0599400	8,60
	Turbina Bluflo 75	R0599500	8,60
	Turbina Bluflo 100	R0599600	8,60
11	Kit cierre mecánico	R0599700	8,60
	Kit rodamiento	R0599800	12,23
12	Junta del cuerpo	R0599900	2,47
13	Disco portasello	R0600000	11,06
17	Cierre difusor	R0600100	2,47
32	Tapa del Ventilador 33-50	R0600200	8,60
	Tapa del Ventilador 75-100	R0600300	9,88
20	Kit Racors	R0600400	11,06
21	Junta racor	R0600500	3,76
22	Pie motor 33-50	R0600600	2,47
23	Pie motor 75-100	R0600700	2,47

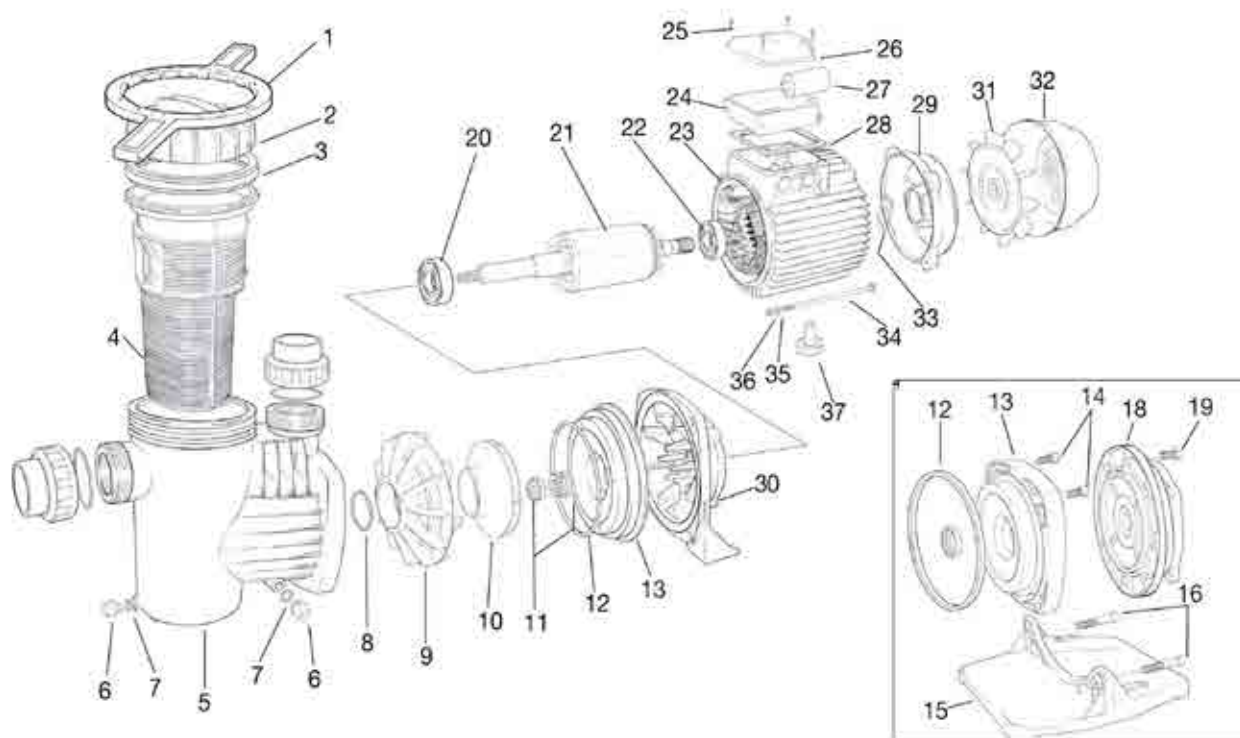
Precios de venta sin IVA válidos desde 01/01/2020 al 31/12/2020

CÓDIGO ALFANUMÉRICO R08



# Redflo - velocidad simple

Recambios



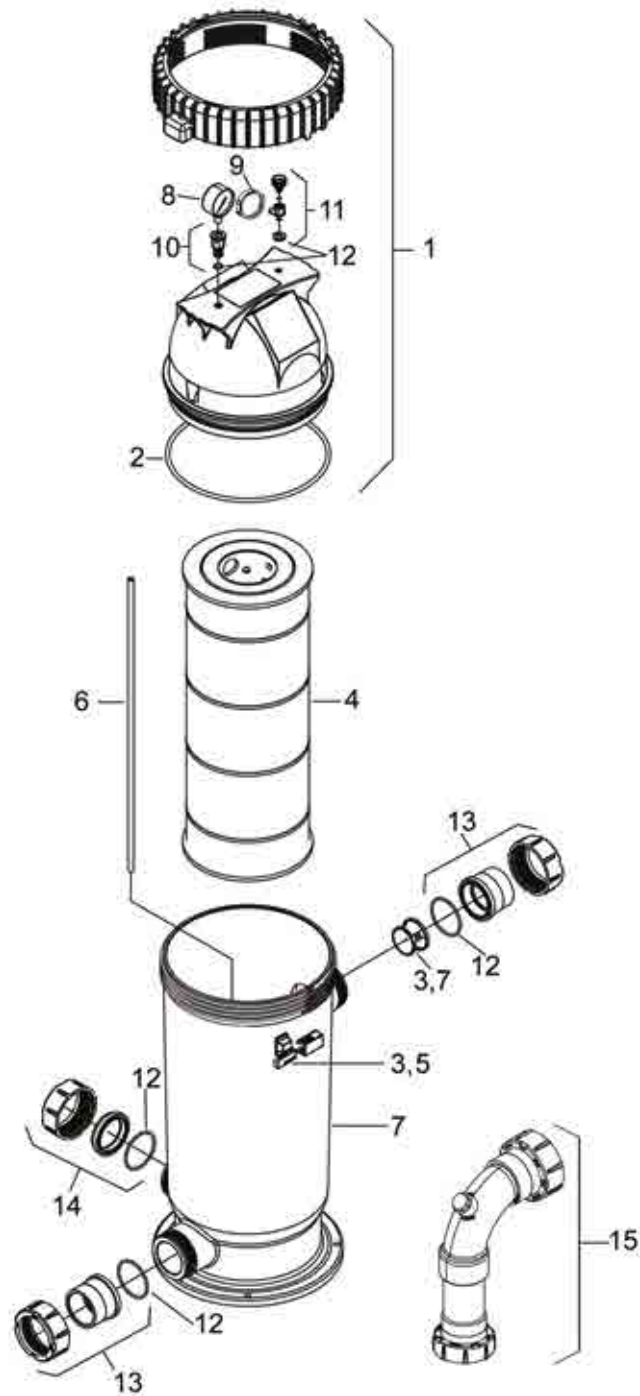
Nº Desglose	Descripción	Referencia	Precio Tarifa
2	Tapa prefiltro	R0600800	16,00
3	Junta prefiltro	R0600900	6,11
4	Cesto prefiltro	R0601000	9,88
5	Cuerpo bomba	R0601100	64,94
6	Tapón desagüe	R0601200	2,47
7	Junta tapón desagüe	R0601300	1,29
9	Difusor Redflo 50-75	R0601400	9,88
	Difusor Redflo 100-150	R0601500	9,88
	Difusor Redflo 200-300	R0601600	9,88
10	Turbina Redflo 50	R0601700	11,06
	Turbina Redflo 75	R0601800	11,06
	Turbina Redflo 100	R0601900	11,06
	Turbina Redflo 150	R0602000	11,06
	Turbina Redflo 200	R0602100	11,06
	Turbina Redflo 300	R0602200	11,06
11	Kit cierre mecánico	R0602300	13,53
20	Rodamiento delantero 50-75-100	R0602400	14,71
	Rodamiento delantero 150-200-300	R0602500	17,17
22	Rodamiento trasero 50-75-100	R0602600	13,53
	Rodamiento trasero 150-200-300	R0602700	17,17
12	Junta cuerpo	R0602800	4,94
	Tapa cuerpo	R0602900	24,48
32	Tapa del Ventilador 50-75-100	R0603000	9,88
	Tapa del Ventilador 150-200-300	R0603100	14,71
8	Junta tórica difusor	R0603200	2,47
31	Ventilador 50-75-100	R0603300	6,11
	Ventilador 150-200-300	R0603400	6,11
1	Llave tapa	R0603500	9,88

CÓDIGO ALFANUMÉRICO R08



# CS - Filtro de cartucho

Recambios





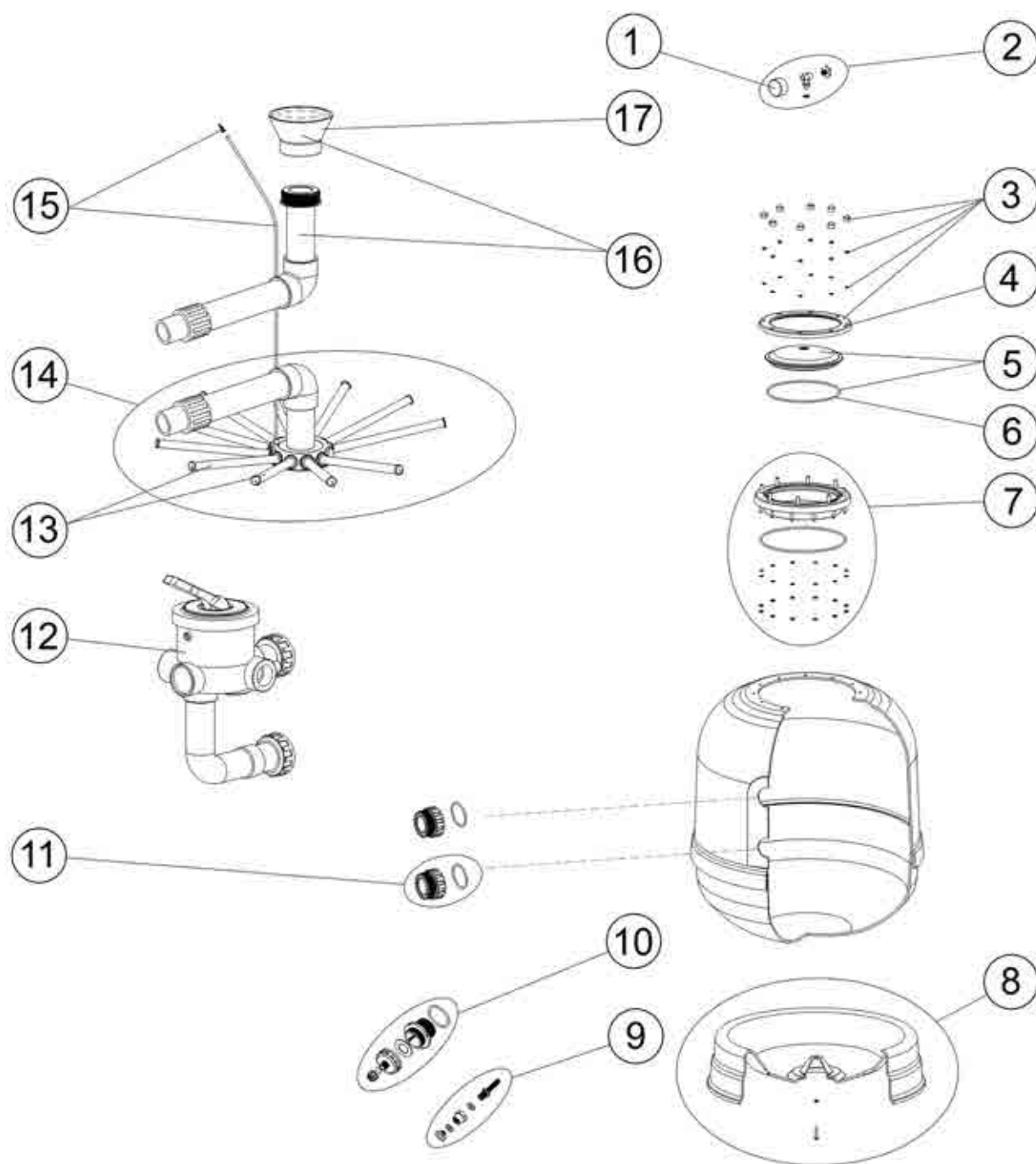
Posición	Descripción	Referencia	Precio Tarifa
1	Kit tapa superior CS100 & CS150	R0461901	<b>158,82</b>
2	Junta cuerpo	R0462701	<b>19,57</b>
3	Kit difusor y sistema bloqueo	R0462101	<b>8,3</b>
4	Cartucho CS 100	R0462201	<b>107,68</b>
	Cartucho CS 150	R0462301	<b>154,55</b>
5	Sistema de bloqueo	R0484101	<b>5,47</b>
6	Tubo de purga de aire, CS100 & CS150	R0462803	<b>8,3</b>
7	Kit cuerpo filtro CS	R0462901	<b>186,91</b>
8	Manómetro bar-psi	R0756000	<b>33,33</b>
9	Indicador de limpieza manómetro	R0468201	<b>6,95</b>
10	Kit adaptador para el manómetro	R0557101	<b>11,94</b>
11	Kit de tornillos de purga de aire	R0557201	<b>14,45</b>
12	Kit juntas (3 un.)	R0466301	<b>16,96</b>
13	Kit racors unión DN63/50 mm (2 un.)	R0771400	<b>23,26</b>
	Kit racords union 2" (2 un, añadir 2 x W041101 para 1 1/2")	R0771401	<b>25,59</b>
14	Kit drenaje	R0523000	<b>18,42</b>
15	Kit Versa Plumb	WF000026	<b>51,75</b>

**CÓDIGO** | **R09**  
ALFANUMÉRICO



# MS - Filtro de arena

Recambios

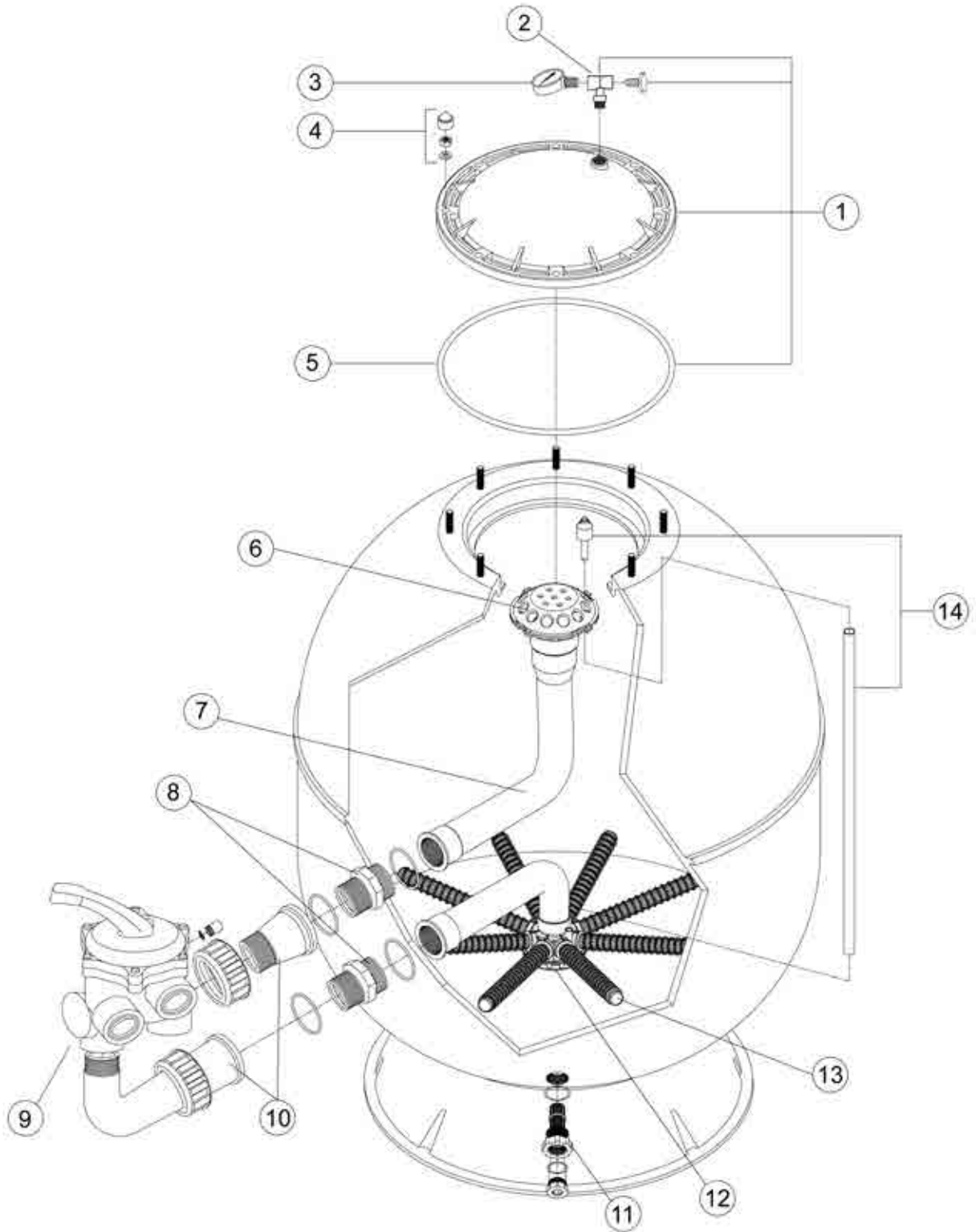


Posición	Descripción	Referencia	Precio Tarifa
1	Manómetro 1/8"	R0831200	<b>6,13</b>
2	Kit manómetro completo (con adaptador T + junta + purga de aire)	R0831100	<b>20,2</b>
3	Kit brida cubierta + tornillos + capuchones	R0831300	<b>19</b>
4	Aro fijación tapa	R0831600	<b>23,03</b>
5	Kit tapa transparente + junta	R0831500	<b>31,22</b>
	Kit tapa negra + junta	R0842400	<b>Consultar</b>
6	Junta tapa	R0831400	<b>5,26</b>
7	Kit aro cuello 20 tornillos	R0831700	<b>80,37</b>
8	Base de filtro D470/530	R0831800	<b>40,8</b>
	Base de filtro D650	R0832000	<b>52,27</b>
	Base de filtro D800	R0832100	<b>71,3</b>
	Base de filtro D950	R0832200	<b>145,91</b>
9	Kit purgador 3/8"	R0832300	<b>8,14</b>
10	Kit doble desagüe (medio filtrante + agua)	R0832400	<b>51,51</b>
11	Kit rácores 2" + junta	R0832600	<b>11,32</b>
	Kit rácores 1 1/2" + junta	R0832500	<b>10,4</b>
12	Kit válvula multivía 1 1/2" (con tuberías)	09758	<b>95,16</b>
	Kit válvula multivía 2" Classic (con tubos)	14904	<b>150,02</b>
13	Conjunto brazos colector D470/530	R0835200	<b>11,95</b>
	Conjunto brazos colector D650	R0835300	<b>12,47</b>
	Conjunto brazos colector D800	R0835400	<b>19,9</b>
	Conjunto brazos colector D950	R0835500	<b>37,2</b>
14	Conjunto colectores D470	R0832900	<b>44,15</b>
	Conjunto colectores D530	R0833000	<b>45,42</b>
	Conjunto colectores D650	R0833100	<b>46,44</b>
	Conjunto colectores D800	R0833200	<b>72,07</b>
	Conjunto colectores D950	R0833300	<b>91,35</b>
15	Kit purgador + tubo 670mm D470 hasta D800	R0835600	<b>3,55</b>
	Kit purgador + tubo 845mm D950	R0835700	<b>4,54</b>
16	Kit conjunto difusor D470	R0833900	<b>30,35</b>
	Kit conjunto difusor D530	R0834000	<b>33,24</b>
	Kit conjunto difusor D650	R0834100	<b>34,26</b>
	Kit conjunto difusor D800	R0834200	<b>62,17</b>
	Kit conjunto difusor D950	R0834300	<b>65,26</b>
17	Difusor cónico D50mm D470>650	R0833700	<b>11,03</b>
	Difusor cónico D63mm D800>950	R0833800	<b>18,07</b>



# Boreal - Filtro de arena

Recambios



Posición	Descripción	Referencia	Precio Tarifa
1	Kit tapa Boreal	R0804600	<b>88,53</b>
2	Kit adaptador en T+ junta + purga de aire	R0804900	<b>12,32</b>
3	Manómetro 0-3 bar	R0596500	<b>14,59</b>
4	Kit tornillería con capuchones (8 un.)	R0674100	<b>20,16</b>
5	Kit juntas tóricas para la tapa (5 un.)	R0805000	<b>41,31</b>
6	Difusor Boreal	R0674400	<b>36,85</b>
7	Codo enlace difusor Ø 400	R0674500	<b>22,53</b>
	Codo enlace difusor Ø 520	R0597400	<b>22,53</b>
	Codo enlace difusor Ø 640	R0597500	<b>22,53</b>
	Codo enlace difusor Ø 760	R0597600	<b>43,01</b>
	Codo enlace difusor Ø 900	R0597700	<b>43,01</b>
8	Kit pasamuros 1 1/2" (Ø 400, Ø 520 & Ø 640)	R0598200	<b>23,46</b>
	Kit pasamuros 2" (Ø 760 & Ø 900)	R0598300	<b>29,33</b>
9	Kit válvula 7 vías 1 1/2" Boreal (sin tubería)	R0596300	<b>95,89</b>
	Kit válvula 7 vías 2" Boreal (sin tubería)	R0596400	<b>159,88</b>
10	Kit tubería válvula 6 vías 1 1/2"	R0596900	<b>41,59</b>
	Kit tubería válvula 6 vías 2"	R0597000	<b>52,26</b>
11	Kit tapón de vaciado Boreal	R0596800	<b>37,23</b>
12	Codo enlace colector Ø 400	R0674600	<b>40,8</b>
	Codo enlace colector Ø 520	R0597800	<b>43,73</b>
	Codo enlace colector Ø 640	R0597900	<b>45,87</b>
	Codo enlace colector Ø 760	R0598000	<b>55,46</b>
	Codo enlace colector Ø 900	R0598100	<b>56,53</b>
13	Kit crepinas 1/4 de vuelta Ø 400 (2 un.)	R0674700	<b>20,48</b>
	Kit crepinas 1/4 de vuelta Ø 520 (2 un.)	R0597100	<b>21,51</b>
	Kit crepinas 1/4 de vuelta Ø 640 (2 un.)	R0597200	<b>22,53</b>
	Kit crepinas 1/4 de vuelta Ø 760 (2 un.)	R0804700	<b>25,63</b>
	Kit crepinas 1/4 de vuelta Ø 900 (2 un.)	R0597300	<b>28,66</b>
14	Kit tubo + embudo de purga de aire	R0804800	<b>33,5</b>

**CÓDIGO** | R09  
ALFANUMÉRICO

[www.zodiac.com](http://www.zodiac.com)

**FLUIDRA COMERCIAL ESPAÑA**

C/Pintor Velázquez, 10  
08213 Polinyà (Barcelona) Spain  
Tel. + 34 937 486 700  
e-mail: [clientes@fluidra.es](mailto:clientes@fluidra.es)  
[www.fluidra.es](http://www.fluidra.es)